

Документ подписан простой электронной подписью
Информация о владельце:
ФИО: Белгородский Валерий Савельевич
Должность: Ректор
Дата подписания: 24.06.2024 17:09:18
Уникальный программный ключ:
8df276ee93e17c18e7bee9e7cad2d0ed9ab82473

Министерство науки и высшего образования Российской Федерации
Федеральное государственное бюджетное образовательное учреждение
высшего образования
«Российский государственный университет им. А.Н. Косыгина
(Технологии. Дизайн. Искусство)»

Институт Химических технологий и промышленной экологии
Энергоресурсоэффективных технологий, промышленной экологии и
Кафедра безопасности

РАБОЧАЯ ПРОГРАММА УЧЕБНОЙ ДИСЦИПЛИНЫ

Котельные и парогазовые установки

Уровень образования	бакалавриат
Направление подготовки	13.03.01 Теплоэнергетика и теплотехника
Направленность (профиль)	Информационные системы и технологии в топливно-энергетическом комплексе
Срок освоения образовательной программы по очной форме обучения	4 года
Форма обучения	очная

Рабочая программа учебной дисциплины «Котельные и парогазовые установки» основной профессиональной образовательной программы высшего образования, рассмотрена и одобрена на заседании кафедры, протокол № 9 от 15.03.2024 г.

Разработчик рабочей программы учебной дисциплины:

Доцент Н.М. Шарпар

Заведующий кафедрой: О.И. Седяров

1. ОБЩИЕ СВЕДЕНИЯ

Учебная дисциплина «Котельные и парогазовые установки» изучается в шестом и седьмом семестрах.

Курсовая работа/Курсовой проект – не предусмотрены.

1.1. Форма промежуточной аттестации:

- шестой семестр - зачет
- седьмой семестр - экзамен

1.2. Место учебной дисциплины в структуре ОПОП

Учебная дисциплина «Котельные и парогазовые установки» относится к обязательной части программы.

Изучение дисциплины опирается на результаты освоения образовательной программы предыдущего уровня.

Основой для освоения дисциплины являются результаты обучения по предшествующим дисциплинам и практикам:

- Техническая термодинамика;
- Теплофизика;
- Основы инженерного проектирования теплоэнергетических систем
- Численные методы;
- Физика;
- Введение в профессию.

Результаты обучения по учебной дисциплине, используются при изучении следующих дисциплин и прохождения практик:

- Энергетический аудит и энергетические балансы промышленных предприятий;
- Энергоэффективность производственных предприятий.

Результаты освоения учебной дисциплины в дальнейшем будут использованы при прохождении производственной практики и выполнении выпускной квалификационной работы.

2. ЦЕЛИ И ПЛАНИРУЕМЫЕ РЕЗУЛЬТАТЫ ОБУЧЕНИЯ ПО ДИСЦИПЛИНЕ

Целями освоения дисциплины «Котельные и парогазовые установки» является:

- основы проектирования, строительства и эксплуатации котельных и парогазовых установок.
- принципы работы и конструктивные особенности различных типов котлов и парогазовых установок.
- термодинамические процессы, происходящие в котельных установках.
- разработка и внедрение энергосберегающих технологий в котельных и парогазовых установках.
- ознакомление с действующими стандартами и требованиями, регламентирующими проектирование, строительство и эксплуатацию котельных и парогазовых установок.
- разработка документов, необходимых для ввода в эксплуатацию и обслуживания оборудования.
- проведение научных исследований и разработка новых технологий в области котельных и парогазовых установок.

Результатом обучения по учебной дисциплине является овладение обучающимися знаниями, умениями, навыками и опытом деятельности, характеризующими процесс

формирования компетенций и обеспечивающими достижение планируемых результатов освоения учебной дисциплины.

2.1. Формируемые компетенции, индикаторы достижения компетенций, соотнесённые с планируемыми результатами обучения по дисциплине:

Код и наименование компетенции	Код и наименование индикатора достижения компетенции	Планируемые результаты обучения по дисциплине
<p>ПК-4 Способен проводить гидравлические, гидрогазодинамические расчеты, расчеты энергоэффективности и расчеты тепловых схем с выбором оборудования и арматуры для проектирования технологических решений объектов профессиональной деятельности, в том числе с использованием специализированного программного обеспечения</p>	<p>ИД-ПК-4.1 Расчет тепловых и материальных балансов по тепловой схеме объекта теплоэнергетики</p>	<p>– Демонстрирует способы подготовки различных топлив перед их сжиганием, способы поддержания рабочего режима котла (параметров пара, расходов, давления) конструктивные особенности горелок для сжигания газообразных, жидких, твердых топлив; – Демонстрирует методы снижения вредных выбросов котельными агрегатами и метрологического контроля за процессом; – Производит элементарные расчеты по котлу в целом и его поверхностям нагрева, осуществлять поиск и анализировать научно-техническую информацию по котельной технике; – Выбирает котельный агрегат в соответствии с заданными требованиями по параметрам теплоносителя или характеристикам источника энергии; – Обладает навыками поиска необходимой информации, касающейся котельной техники; – Демонстрирует методы подбора мощности и количества горелок для заданного типа котла и его паропроизводительности; - Демонстрирует методы расчета конструкций котла и его поверхностей нагрева; - Демонстрирует основные термины, определения и понятия (применительно к котельного оборудованию предприятий); - Демонстрирует основные типы и конструкции котельного оборудования предприятий и области их применения; - Демонстрирует основные физикохимические процессы протекающих в элементах котельного оборудования, физические законы, которым они подчиняются и модели для их описания; - Демонстрирует основные теплоносители применяемые в котельного оборудовании, их свойства и характеристики; - Демонстрирует принципы выбора</p>
	<p>ИД-ПК-4.2 Выбор оборудования и арматуры для проектирования объектов теплоэнергетики и сетей инженерно-технического обеспечения</p>	
	<p>ИД-ПК-4.3 Выполнение гидравлического и гидрогазодинамических расчетов для проектирования объектов теплоэнергетики и сетей инженерно-технического обеспечения</p>	
	<p>ИД-ПК-4.4 Выполнение расчетов энергоэффективности и технико-экономических показателей при проектировании объектов теплоэнергетики и сетей инженерно-технического обеспечения</p>	
	<p>ИД-ПК-4.5 Оформление результатов расчетов при проектировании объектов теплоэнергетики и сетей инженерно-технического обеспечения</p>	
	<p>ИД-ПК-4.6 Работа с программными средствами для выполнения и оформлены результатов расчетов</p>	

Код и наименование компетенции	Код и наименование индикатора достижения компетенции	Планируемые результаты обучения по дисциплине
		<p>необходимой конструкции котла к сжиганию заданного типа топлива, навыками теплового, гидравлического и аэродинамического расчетов котельного агрегата, метрологических приборов и схем и с условием обеспечения безопасной его работы;</p> <ul style="list-style-type: none"> - Использует при изучении рассматриваемого курса знания, полученные при изучении общеобразовательных и общетехнических дисциплин; читать чертежи и схемы, выполнять технические изображения в соответствии с требованиями стандартов ЕСКД; - Производит расчет основных характеристик котельного оборудования; - Проводит подбор котельного оборудования, выпускаемого отечественными и зарубежными предприятиями, в соответствии с его функциональным назначением и требуемыми характеристиками. - Использует современные информационные технологии, базы данных и пакеты прикладных программ при расчетах, использовать программы теплового и гидродинамического расчета элементов котельного агрегата; - Использует терминологию в области котельного оборудования предприятий; - Использует навыки проектирования элементов котельного оборудования в соответствии с техническим заданием; - Использует навыки проведения тепловых, гидравлических и конструктивных расчетов котельного оборудования; - Использует навыки экспериментальных и расчетных методов определения рабочих характеристик греющей и нагреваемой сред по газозвоздушному и водопаровому трактам котла, парогенератора; - Использует способы построения графических изображений, создания чертежей и эскизов, конструкторской документации с применением компьютерных пакетов программ. - Анализирует информацию о технических параметрах котельного

Код и наименование компетенции	Код и наименование индикатора достижения компетенции	Планируемые результаты обучения по дисциплине
		<p>оборудования, входящего в состав энергетических и технологических установок;</p> <p>- Анализирует научно-техническую документацию и информацию о котлах, самостоятельно разбираться в нормативных методиках расчета и применять их для решения поставленной задачи;</p> <p>- Оценивает принцип действия и конструктивные особенности котельных агрегатов с естественной циркуляцией и принудительным движением теплоносителя, методы выполнения конструкторских и поверочных расчетов котла и его поверхностей;</p> <p>- Обладает необходимой терминологией в области энергетических котлов, навыками расчетов горения различных видов топлива, составления материальных и тепловых балансов в котельном агрегате;</p> <p>- Использует основные источники научно-технической информации по котельной технике малой и средней мощности, классификацию паровых котлов и сущность происходящих в них процессов.</p>

3. СТРУКТУРА И СОДЕРЖАНИЕ УЧЕБНОЙ ДИСЦИПЛИНЫ

Общая трудоёмкость учебной дисциплины по учебному плану составляет:

по очной форме обучения –	8	з.е.	256	час.
---------------------------	---	------	-----	------

3.1. Структура учебной дисциплины для обучающихся по видам занятий

Структура и объем дисциплины									
Объем дисциплины по семестрам	форма промежуточной аттестации	всего, час	Контактная аудиторная работа, час				Самостоятельная работа обучающегося, час		
			лекции, час	практические занятия, час	лабораторные занятия, час	практическая подготовка, час	курсовая работа/ курсовой проект	самостоятельная работа обучающегося, час	промежуточная аттестация, час
6 семестр	экзамен	128	32	30	16			26	24
7 семестр	экзамен	128	32	16	16			32	32
Всего:	экзамен	256	64	46	62			58	56

3.2. Структура учебной дисциплины для обучающихся по разделам и темам дисциплины: (очная форма обучения)

Планируемые (контролируемые) результаты освоения: код(ы) формируемой(ых) компетенции(й) и индикаторов достижения компетенций	Наименование разделов, тем; форма(ы) промежуточной аттестации	Виды учебной работы				Самостоятельная работа, час	Виды и формы контрольных мероприятий, обеспечивающие по совокупности текущий контроль успеваемости; формы промежуточного контроля успеваемости
		Контактная работа					
		Лекции, час	Практические занятия, час	Лабораторные работы/индивидуальные занятия, час	Практическая подготовка, час		
Шестой семестр							
ПК-4: ИД-ПК-4.1	Раздел I. Характеристика современных котельных установок						Формы текущего контроля о разделу I: 1. устный опрос 2. тестирование 3. семинар-конференция, 4. контрольные работы, 5. защита лабораторных работ, 6. письменный отчет с результатами эксперимента и ответами на контрольные вопросы, 7. письменный отчет с результатами выполненных экспериментально лабораторных работ.
ИД-ПК-4.2	Тема 1.1						
ИД-ПК-4.3	Введение. История развития отечественного котлостроения						
ИД-ПК-4.4	Тема 1.2						
ИД-ПК-4.5	Характеристика современных котельных установок, их место и роль на промышленных предприятиях						
	Тема 1.3						
	Материальные и тепловые балансы котельных агрегатов при работе на различных топливах						
	Практическое занятие №1.1 Технологические схемы котельных установок, работающих на твердом, жидком и газообразном топливах						
	Практическое занятие №1.2 Технологические схемы котельных установок, работающих на жидком и газообразном топливах						
	Практическое занятие №1.3 Расчет теплового баланса и расхода топлива действующего парового котла						
	Практическое занятие №1.4 Расчет теплового баланса и расхода топлива действующего парового котла						
	Практическое занятие №1.5 Материальный и тепловой баланс процесса горения топлив						
	Лабораторное занятие №1.1						

Планируемые (контролируемые) результаты освоения: код(ы) формируемой(ых) компетенции(й) и индикаторов достижения компетенций	Наименование разделов, тем; форма(ы) промежуточной аттестации	Виды учебной работы				Самостоятельная работа, час	Виды и формы контрольных мероприятий, обеспечивающие по совокупности текущий контроль успеваемости; формы промежуточного контроля успеваемости
		Контактная работа					
		Лекции, час	Практические занятия, час	Лабораторные работы/индивидуальные занятия, час	Практическая подготовка, час		
	Балансовые испытания парового котла						
ПК-4:	Раздел II. Конструкционные особенности расчета и подбора оборудования котельных установок						Формы текущего контроля по разделу II: 1. устный опрос 2. тестирование 3. семинар-конференция, 4. контрольные работы, 5. реферат/доклад с презентацией, 6. письменный отчет с результатами эксперимента и ответами на контрольные вопросы, 7. письменный отчет с результатами выполненных экспериментально-лабораторных работ, 8. защита лабораторных работ.
ИД-ПК-4.1	Тема 2.1						
ИД-ПК-4.2	Потери теплоты и КПД котельного агрегата						
ИД-ПК-4.3	Тема 2.2						
ИД-ПК-4.4	Конструктивные схемы паровых и водогрейных котлов						
ИД-ПК-4.5	Тема 2.3						
	Виды, конструкции и классификация топочных устройств						
	Тема 2.4						
	Горение топлива						
	Практическое занятие №2.1 Изучение конструкций современных горелок для сжигания газового топлива. Освоение методики расчета смесительной газовой горелки. Классификация горелок для газового топлива. Расчет центробежной механической форсунки						
	Практическое занятие №2.2 Сжигание газообразного и жидкого топлива в котельном агрегате						
	Практическое занятие №2.3 Расчеты горения твердых, жидких и газообразных топлив. Анализ результатов расчета горения топлива						
	Лабораторное занятие №2.1 Анализ тепловых потерь котельного агрегата						
	Лабораторное занятие №2.2 Определение содержания влаги в твердом топливе						

Планируемые (контролируемые) результаты освоения: код(ы) формируемой(ых) компетенции(й) и индикаторов достижения компетенций	Наименование разделов, тем; форма(ы) промежуточной аттестации	Виды учебной работы				Самостоятельная работа, час	Виды и формы контрольных мероприятий, обеспечивающие по совокупности текущий контроль успеваемости; формы промежуточного контроля успеваемости
		Контактная работа					
		Лекции, час	Практические занятия, час	Лабораторные работы/индивидуальные занятия, час	Практическая подготовка, час		
	Лабораторное занятие №2.3 Определение зольности топлива						
ПК-4: ИД-ПК-4.1 ИД-ПК-4.2 ИД-ПК-4.3 ИД-ПК-4.4 ИД-ПК-4.5	Раздел III. Водоподготовка и элементы котельного агрегата						Формы текущего контроля по разделу III: 1. устный опрос 2. тестирование 3. семинар-конференция, 4. контрольные работы, 5. защита лабораторных работ, 6. письменный отчет с результатами эксперимента и ответами на контрольные вопросы, 7. письменный отчет с результатами выполненных экспериментально-лабораторных работ
	Тема 3.1 Пароперегреватели. Экономайзеры. Воздухоподогреватели						
	Тема 3.2 Водоподготовка						
	Тема 3.3 Водный режим котлов и качество пара						
	Практическое занятие №3.1 Расчет топки						
	Практическое занятие №3.2 Расчет фестона						
	Практическое занятие №3.3 Расчет пароперегревателя. Расчет водяного экономайзера. Расчет воздухоподогревателя						
	Лабораторное занятие №3.1 Экспериментально-расчетные исследования теплообмена в экономайзере						
	Лабораторное занятие №3.2 Сравнительный анализ конструкций промышленных паровых котельных агрегатов						
	Экзамен					24	
	ИТОГО за шестой семестр	32	30	16		50	
Седьмой семестр							

Планируемые (контролируемые) результаты освоения: код(ы) формируемой(ых) компетенции(й) и индикаторов достижения компетенций	Наименование разделов, тем; форма(ы) промежуточной аттестации	Виды учебной работы				Самостоятельная работа, час	Виды и формы контрольных мероприятий, обеспечивающие по совокупности текущий контроль успеваемости; формы промежуточного контроля успеваемости
		Контактная работа					
		Лекции, час	Практические занятия, час	Лабораторные работы/индивидуальные занятия, час	Практическая подготовка, час		
ПК-4: ИД-ПК-4.1 ИД-ПК-4.2 ИД-ПК-4.3 ИД-ПК-4.4 ИД-ПК-4.5	Раздел IV. Гидравлический и аэродинамический расчет котла, а также очистка продуктов сгорания	8	4	4		10	Формы текущего контроля по разделу IV: 1. устный опрос 2. тестирование 3. семинар-конференция, 4. контрольные работы, 5. письменный отчет с результатами эксперимента и ответами на контрольные вопросы, 6. письменный отчет с результатами выполненных экспериментально-лабораторных работ, 7. защита лабораторных работ.
Тема 4.1	2				1		
Гидродинамика и температурный режим поверхностей нагрева. Гидравлический расчет							
Тема 4.2	3				1		
Аэродинамика газоздушного тракта. Аэродинамический расчет котла							
Тема 4.3	3				1		
Золоулавливание, шлакоудаление и очистка продуктов сгорания							
Практическое занятие №4.1 Принципы компоновки поверхностей нагрева по ходу продуктов сгорания		0,5			1		
Практическое занятие №4.2 Тепловые поверочные расчеты конвективных элементов котла. Расчеты теплообмена в топке котла Технологическая схема котельной с паровыми и водогрейными котлами. Выдача расчетного задания		0,5			1		
Практическое занятие №4.3 Тепловой баланс котла. Эксергетический баланс котельного агрегата. Расчет полезного тепловосприятия и потерь теплоты котельным агрегатом. Расчетное исследование влияния отдельных факторов на потери теплоты котельным агрегатом и его КПД		1			1		
Практическое занятие №4.4		1			1		

Планируемые (контролируемые) результаты освоения: код(ы) формируемой(ых) компетенции(й) и индикаторов достижения компетенций	Наименование разделов, тем; форма(ы) промежуточной аттестации	Виды учебной работы				Самостоятельная работа, час	Виды и формы контрольных мероприятий, обеспечивающие по совокупности текущий контроль успеваемости; формы промежуточного контроля успеваемости
		Контактная работа					
		Лекции, час	Практические занятия, час	Лабораторные работы/индивидуальные занятия, час	Практическая подготовка, час		
	Аэродинамические и гидравлические расчеты котла. Конструктивный и поверочные расчет пароперегревателя котла						
	Практическое занятие №4.5 Аэродинамический расчет газового и воздушного тракта		1			1	
	Лабораторное занятие №1.1 Изучение схемы газозвоздушного тракта			4		2	
ПК-4: ИД-ПК-4.1 ИД-ПК-4.2 ИД-ПК-4.3 ИД-ПК-4.4 ИД-ПК-4.5	Раздел V. Парогенераторы, характеристики котельных установок и их топливное хозяйство	12	6	6		10	Формы текущего контроля по разделу V: 1. устный опрос 2. тестирование 3. семинар-конференция, 4. контрольные работы, 5. письменный отчет с результатами эксперимента и ответами на контрольные вопросы, 6. письменный отчет с результатами выполненных экспериментально-лабораторных работ, 7. защита лабораторных работ, 8. Реферат/доклад с презентацией
	Тема 5.1 Парогенераторы электростанций	3					
	Тема 5.2 Топливное хозяйство котельных установок	3					
	Тема 5.3 Статистические и динамические характеристики котельных установок	2					
	Тема 5.4 Оптимизация процессов горения топлив	2					
	Тема 5.5 Горение топлива	2					
	Практическое занятие №5.1 Расчет теплоты сгорания различных видов топлива		2				
	Практическое занятие №5.2 Энергетическая оценка эффективности участков поверхности нагрева энергетического котла: прямооточного, с естественной циркуляцией		2				

Планируемые (контролируемые) результаты освоения: код(ы) формируемой(ых) компетенции(й) и индикаторов достижения компетенций	Наименование разделов, тем; форма(ы) промежуточной аттестации	Виды учебной работы				Самостоятельная работа, час	Виды и формы контрольных мероприятий, обеспечивающие по совокупности текущий контроль успеваемости; формы промежуточного контроля успеваемости
		Контактная работа					
		Лекции, час	Практические занятия, час	Лабораторные работы/индивидуальные занятия, час	Практическая подготовка, час		
	Практическое занятие №5.3 Расчет парогенератора		2				
	Лабораторное занятие №5.1 Определение выхода летучих веществ и спекаемости топлива			3			
	Лабораторное занятие №5.2 Определение теплоты сгорания твердого топлива			3			
ПК-4: ИД-ПК-4.1 ИД-ПК-4.2 ИД-ПК-4.3 ИД-ПК-4.4 ИД-ПК-4.5	Раздел VI. Эксплуатация и обслуживание котельных установок	12	6	6		12	Формы текущего контроля по разделу VI: 1. устный опрос 2. тестирование 3. семинар-конференция, 4. контрольные работы, 5. письменный отчет с результатами эксперимента и ответами на контрольные вопросы, 6. письменный отчет с результатами выполненных экспериментально-лабораторных работ, 7. защита лабораторных работ
	Тема 6.1 Эксплуатация котельных установок	2					
	Тема 6.2 Обслуживание котельного агрегата во время работы, останов котла	2					
	Тема 6.3 Основные экономические показатели котельных установок	2					
	Тема 6.4 Защита окружающей среды	3					
	Тема 6.5 Современные методы и способы повышения эффективности работы котельных установок	3					
	Практическое занятие №6.1 Эксплуатационные характеристики и режимы работы котлов		2				
	Практическое занятие №6.2 Расчетная оценка тепловых потоков и температурного		2				

Планируемые (контролируемые) результаты освоения: код(ы) формируемой(ых) компетенции(й) и индикаторов достижения компетенций	Наименование разделов, тем; форма(ы) промежуточной аттестации	Виды учебной работы				Самостоятельная работа, час	Виды и формы контрольных мероприятий, обеспечивающие по совокупности текущий контроль успеваемости; формы промежуточного контроля успеваемости
		Контактная работа					
		Лекции, час	Практические занятия, час	Лабораторные работы/индивидуальные занятия, час	Практическая подготовка, час		
	режима поверхности нагрева пароперегревателя парового котла						
	Практическое занятие №6.3 Расчетные оценки характеристик воздушного вентилятора и дымососа энергетического парового котла		2				
	Лабораторное занятие №3.1 Устройство и принцип действия системы автоматического управления котельным агрегатом			3			
	Лабораторное занятие №3.2 Изучение вопросов техники безопасности при работе в котельной			3			
	Экзамен					32	в письменной форме по вопросам
	ИТОГО за седьмой семестр	32	16	16		64	
	ИТОГО за весь период	64	46	62		114	

3.3. Краткое содержание учебной дисциплины

№ пп	Наименование раздела и темы дисциплины	Содержание раздела (темы)
Раздел I	Характеристика современных котельных установок	
Тема 1.1	Введение. История развития отечественного котлостроения.	Введение. История развития отечественного котлостроения. Устройство и принципы работы паровых котлов. Термодинамические циклы паросиловых установок. Место и роль котельных установок на промышленных предприятия
Тема 1.2	Характеристика современных котельных установок, их место и роль на промышленных предприятиях	Роль котельных агрегатов в промышленной теплоэнергетике. Технологические схемы котельной установки и принципы её работы. Характеристика и общие технологические схемы котельных установок промышленных предприятий. Схемы и основные процессы производства пара, воды и других теплоносителей в котлах. Тепловые схемы котельных агрегатов, работающих на газе, мазуте, твердом пылевидном топливе, отходящих газах технологических агрегатов. Принцип компоновки поверхностей нагрева по ходу продуктов сгорания. Парообразующие поверхности нагрева. Конструкции топочных экранов. Схемы включения панелей экранов, условия их работы. Методы повышения надежности топочных экранов. Конвективные испарительные поверхности нагрева и пароперегреватели; радиационные и ширмовые пароперегреватели условия работы металла труб. Пароперегреватели котлов и схемы их включения в газовый тракт. Методы регулирования температуры перегрева пара. Водяные экономайзеры котлов.
Тема 1.3	Материальные и тепловые балансы котельных агрегатов при работе на различных топливах	Типы, марки, параметры и производительность котельных агрегатов. Основные характеристики парового котла, классификация и маркировка паровых котлов. Основные характеристики, классификация и маркировка водогрейных котлов. Общее уравнение теплового баланса. Располагаемая и полезно затраченная теплота. Потери теплоты и их определение. Тепловой КПД котла. Самопотребление энергии и энергетический КПД котельной установки. Эксергетический баланс и КПД котла
Раздел II	Конструкционные особенности расчета и подбора оборудования котельных установок	
Тема 2.1	Потери теплоты и КПД котельного агрегата	Тепловой баланс котельной установки. Потери теплоты и КПД котельного агрегата
Тема 2.2	Конструктивные схемы паровых и водогрейных котлов	Конструктивные схемы паровых котлов с естественной циркуляцией, прямоточных и с многократной принудительной циркуляцией. Водогрейные и пароводогрейные котлы. Парогазовые установки. Котлы непрямого действия и с неводяными теплоносителями. Котлы на отходящих газах технологических установок. Котлы, использующие теплоту технологического продукта.
Тема 2.3	Виды, конструкции и классификация топочных устройств	Конструкции, выбор и расчет топочных устройств для сжигания газового, жидкого, твердого топлив. Классификация, характеристики и показатели топок для

		<p>сжигания топлив. Сжигание газового топлива. Классификация горелок для газового топлива. размещение горелок, воздушные регистры, запальные устройства. Основы расчета газовых горелок. Сжигание газового топлива с низкой и высокой теплотой сгорания. Сжигание газа совместно с другими видами топлив. Предотвращение образования и уменьшение вредных выбросов при сжигании газового топлива. Особенности сжигания жидкого топлива. Механизм процесса. Топки для сжигания жидкого топлива и их характеристики. Классификация слоевых топков. Характеристики процесса горения топлива. Механические форсунки, форсунки с распыливающей средой, комбинированные форсунки. Факторы, влияющие на распыл топлива в форсунках. Комбинирование газо-мазутные горелки котлов. Топки для сжигания твердого топлива в плотном слое. Классификация способов сжигания твердого топлива. Механические топки с цепными решетками. Сжигание твердого топлива в кипящем слое. Характеристики слоевых топков и основы их расчета. Топки для факельного сжигания угольной пыли. Циклонные и вихревые топки. Топки с твердым и жидким шлакоудалением. Горелки для сжигания твердого пылевидного топлива. Влияние влажности, зольности, выхода летучих и теплоты сгорания топлива на конструкцию топочной камеры. Математическая модель горения угольной пыли. Особенности и организация сжигания различных промышленных отходов- газовых, жидких и твердых. Вопросы охраны труда при эксплуатации пылеугольных топков.</p>
Тема 2.4	Горение топлива	<p>Материальный баланс процесса горения. Коэффициенты расхода (избытка) воздуха. Определение расхода кислорода и воздуха для горения. Состав и объем продуктов сгорания. Основное уравнение горения. Уравнение неполного горения. Тепловой баланс процесса горения. Энтальпия воздуха и продуктов сгорания. Диаграмма энтальпия - температура. Диссоциация продуктов сгорания. Теоретическая и действительная температуры горения. Гомогенное и гетерогенное горение. Скорость реакции горения. Зависимость реакции горения от температуры, давления, состава горючей смеси. Самовоспламенение и воспламенение горючей смеси. Смесеобразование, молекулярная и турбулентная диффузии в потоках. Кинетическая, диффузионная и промежуточная области горения. Распространение пламени в топливовоздушных потоках. Интенсивность выгорания топлива.</p>
Раздел III	Водоподготовка и элементы котельного агрегата	
Тема 3.1	<p>Пароперегреватели. Экономайзеры. Воздухоподогреватели</p>	<p>Барабаны паровых котельных агрегатов. Классификация пароперегревателей. Определение коэффициента теплопередачи пароперегревателя. Общие сведения и классификация водяных экономайзеров. Тепловой расчет водяного экономайзера. Тепловой расчет воздухоподогревателя</p>
Тема 3.2	Водоподготовка	<p>Показатели качества воды. Требования к питательной воде. Нормирование чистоты воды для котельных</p>

		установок. Качество питательной воды и пара сверхкритического давления (СКД). Основные схемы обработки питательной воды. Источники, составы и характеристики сточных вод предприятия. Физикохимические процессы при генерации пара из питательной воды. Механизм и процессы образования накипи и коррозии на поверхности нагрева
Тема 3.2	Водный режим котлов и качество пара	Водный режим котлов. Ступенчатое испарение. Продувка в котлах. Задачи водного режима. Методы вывода примесей из цикла на ТЭС. Безнакипный водный режим барабанных котлов. Солевой баланс цикла с барабанным и прямоточным паровым котлом. Методы получения чистого пара. Автоматическое регулирование солесодержания котловой воды. Требования к качеству пара. Сепарация пара. Естественная и принудительная тяги в газовом тракте. Сопротивления при движении потоков воздуха и продуктов сгорания в элементах котла. Присосы воздуха в газовый тракт. Рециркуляция воздуха и газов
Раздел IV	Гидравлический и аэродинамический расчет котла, а также очистка продуктов сгорания	
Тема 4.1	Гидродинамика и температурный режим поверхностей нагрева. Гидравлический расчет	Гидродинамика и надежность работы элементов котла. Основные уравнения гидродинамики и теплообмена водонапорного тракта. Особенности гидродинамики систем с естественной циркуляцией. Классификация испарительных систем котлов. Температура стенки трубы и ее зависимость от условий обогрева. Основы методики расчета контуров циркуляции. Тепловая и гидравлическая неравномерность в обогреваемых трубах. Кризисы теплообмена в парообразующих трубах. Застой и опрокидывание циркуляции Гидродинамика систем с принудительным движением теплоносителя. Гидродинамическая неустойчивость. Пульсация потока и меры по ее устранению. Уравнительное и регулировочное шайбование. Гидравлическая характеристика многотрубных систем. Тепловая и гидравлическая развертка. Гидродинамика испарительных систем котлов с естественной циркуляцией. Методика расчета, простого и сложного контуров циркуляции. Схемы организации движения воды и пароводяной смеси. Гидродинамика водогрейных котлов, экономайзеров и пароперегревателей. Порядок гидравлического расчета котлов с естественной и принудительной циркуляцией
Тема 4.2	Аэродинамика газоздушного тракта. Аэродинамический расчет котла	Аэродинамика топки. Аэродинамические сопротивления газоздушного тракта и способы их преодоления. Схемы газоздушных трактов котлов. Основы методики расчетов воздушного и дымового трактов котла. Назначение и принцип работы дымовой трубы. Выбор вентилятора и дымососа. Основы регулирования расхода воздуха. Методика аэродинамического расчета котельной установки.
Тема 4.3	Золоулавливание, шлакоудаление и очистка продуктов сгорания	Золоулавливание. Сравнительные характеристики золоуловителей. Очистка продуктов сгорания от оксидов серы. Очистка продуктов сгорания от оксидов азота. Выход и характеристики шлака и золы. Механические системы шлакоудаления. Пневматическая система шлакоудаления. Гидравлическая система шлакоудаления

Раздел V	Статистические и динамические характеристики котельных установок и их топливное хозяйство	
Тема 5.1	Парогенераторы электростанций	Математическая модель парогенератора. Водный режим парогенераторов. Металл и прочность парогенераторов
Тема 5.2	Топливное хозяйство котельных установок	Топливное хозяйство при использовании твердого топлива. Топливное хозяйство при использовании жидкого топлива. Газоснабжение котельных установок
Тема 5.3	Статистические и динамические характеристики котельных установок	Статистические характеристики котельных агрегатов. Нестационарные процессы в котельной установке. Динамические характеристики котельных установок
Тема 5.4	Оптимизация процессов горения топлив	Нормы и правила промышленной безопасности при сжигании топлива в комбинированных горелочных устройствах. Анализ продуктов сгорания и процесса горения при изменении концентрации топлива/воздух
Раздел VI	Эксплуатация и обслуживание котельных установок	
Тема 6.1	Эксплуатация котельных установок	Организация управления котельной установкой. Экономические показатели котельных установок. Техника безопасности в котельной. Характеристики и конструкции котлов. Подготовка к пуску и пуск котельного агрегата. Режимы работы котлов промышленных предприятий. Стационарные и нестационарные режимы работы в диапазоне допустимых нагрузок, статические и динамические характеристики котлов. Режимы останова и сброса нагрузки котла. Режимы растопки котла и пуска из различных тепловых состояний. Допустимые скорости сброса и наброса давления в барабанном паровом котле. Организация управления котлами
Тема 6.2	Обслуживание котельного агрегата во время работы, останов котла	Обслуживание котельного агрегата во время работы, останов котла. Повреждение и ремонт котла. Виды испытаний, требования к ним, методика проведения. Наладка топочного режима котла. Методы определения присосов воздуха в котельный агрегат. Построение регулировочной характеристики горелки. Построение режимной карты котельного агрегата. Техническое освидетельствование котлов. Директивные материалы по эксплуатации котлов. Охрана труда при работе в котельных
Тема 6.3	Основные экономические показатели котельных установок	Основные экономические показатели строительства, эксплуатации и ремонта котельных установок. Анализ современного состояния и тенденции развития котлостроения. Основные направления повышения экономичности работы котельных установок, перспективы развития котельной техники промышленных предприятий. Основные экономические показатели строительства, эксплуатации и ремонта котельных установок и парогенераторов
Тема 6.4	Защита окружающей среды	Воздействие вредных выбросов в атмосферу при сжигании топлива. Анализ влияния утилизации отходов при производстве электроэнергии на загрязнение окружающей среды
Тема 6.5	Современные методы и способы повышения эффективности работы котельных установок	Исследование активных и пассивных методов интенсификации теплообмена в котельных установках. Обзор и анализ экологически-чистых горелочных устройств. Обзор и анализ современных

		теплоизоляционных материалов
--	--	------------------------------

3.4. Организация самостоятельной работы обучающихся

Самостоятельная работа студента – обязательная часть образовательного процесса, направленная на развитие готовности к профессиональному и личностному самообразованию, на проектирование дальнейшего образовательного маршрута и профессиональной карьеры.

Самостоятельная работа обучающихся по дисциплине организована как совокупность аудиторных и внеаудиторных занятий и работ, обеспечивающих успешное освоение дисциплины.

Аудиторная самостоятельная работа обучающихся по дисциплине выполняется на учебных занятиях под руководством преподавателя и по его заданию. Аудиторная самостоятельная работа обучающихся входит в общий объем времени, отведенного учебным планом на аудиторную работу, и регламентируется расписанием учебных занятий.

Внеаудиторная самостоятельная работа обучающихся – планируемая учебная, научно-исследовательская, практическая работа обучающихся, выполняемая во внеаудиторное время по заданию и при методическом руководстве преподавателя, но без его непосредственного участия, расписанием учебных занятий не регламентируется.

Внеаудиторная самостоятельная работа обучающихся включает в себя:

- подготовку к лекциям и практическим занятиям, зачет;
- изучение учебных пособий;
- изучение разделов/тем, не выносимых на лекции самостоятельно;
- написание тематических докладов, рефератов на проблемные темы;
- подготовка к промежуточной аттестации в течение семестра.

Самостоятельная работа обучающихся с участием преподавателя в форме иной контактной работы предусматривает групповую и (или) индивидуальную работу с обучающимися и включает в себя:

- проведение индивидуальных и групповых консультаций по отдельным темам/разделам дисциплины;
- проведение консультаций перед зачетом.

Перечень разделов/тем/, полностью или частично отнесенных на самостоятельное изучение с последующим контролем:

№ пп	Наименование раздела /темы дисциплины, выносимые на самостоятельное изучение	Задания для самостоятельной работы	Виды и формы контрольных мероприятий (учитываются при проведении текущего контроля)	Трудоемкость, час
Раздел I	Характеристика современных котельных установок			
Тема 1.1	Введение. История развития отечественного котлостроения.	Подготовить конспект первоисточника; подготовка к лекциям и практическим занятиям; подготовиться к контрольной работе и устному опросу.	устный опрос; контрольная работа.	2
Тема 1.2	Характеристика	Подготовить конспект	устный опрос;	2

	современных котельных установок, их место и роль на промышленных предприятиях	первоисточника; подготовка к лекциям и практическим занятиям; подготовиться к контрольной работе и устному опросу.	контрольная работа.	
Тема 1.3	Материальные и тепловые балансы котельных агрегатов при работе на различных топливах	Подготовить конспект первоисточника; подготовка к лекциям и практическим занятиям; подготовиться к контрольной работе и устному опросу.	устный опрос; контрольная работа.	2
Раздел II	Конструкционные особенности расчета и подбора оборудования котельных установок			
Тема 2.1	Потери теплоты и КПД котельного агрегата	Подготовить конспект первоисточника; подготовка к лекциям и практическим занятиям; подготовиться к контрольной работе и устному опросу.	устный опрос; контрольная работа.	2
Тема 2.2	Конструктивные схемы паровых и водогрейных котлов	Подготовить конспект первоисточника; подготовка к лекциям и практическим занятиям; подготовиться к контрольной работе и устному опросу.	устный опрос; контрольная работа.	2
Тема 2.3	Виды, конструкции и классификация топочных устройств	Подготовить конспект первоисточника; подготовка к лекциям и практическим занятиям; подготовиться к контрольной работе и устному опросу.	устный опрос; контрольная работа.	2
Тема 2.4	Горение топлива	Подготовить конспект первоисточника; подготовка к лекциям и практическим занятиям; подготовиться к контрольной работе и устному опросу.	устный опрос; контрольная работа.	2
Раздел III	Водоподготовка и элементы котельного агрегата			
Тема 3.1	Пароперегреватели. Экономайзеры. Воздухоподогреватели	Подготовить конспект первоисточника; подготовка к лекциям и практическим занятиям; подготовиться к контрольной работе, реферату с презентацией и устному опросу.	устный опрос; контрольная работа; реферат с презентацией.	2
Тема 3.2	Водоподготовка	Подготовить конспект первоисточника; подготовка к лекциям и практическим занятиям; подготовиться к контрольной работе, реферату с презентацией и устному опросу.	устный опрос; контрольная работа; реферат с презентацией.	2
Тема 3.2	Водный режим котлов и качество пара	Подготовить конспект первоисточника; подготовка к лекциям и практическим занятиям;	устный опрос; контрольная работа;	2

		подготовиться к контрольной работе, реферату с презентацией и устному опросу.	реферат с презентацией.	
Раздел IV	Гидравлический и аэродинамический расчет котла, а также очистка продуктов сгорания			
Тема 4.1	Гидродинамика и температурный режим поверхностей нагрева. Гидравлический расчет	Подготовить конспект первоисточника; подготовка к лекциям и практическим занятиям; подготовиться к контрольной работе, реферату с презентацией и устному опросу.	устный опрос; контрольная работа; реферат с презентацией.	2
Тема 4.2	Аэродинамика газоздушного тракта. Аэродинамический расчет котла	Подготовить конспект первоисточника; подготовка к лекциям и практическим занятиям; подготовиться к контрольной работе, реферату с презентацией и устному опросу.	устный опрос; контрольная работа; реферат с презентацией.	2
Тема 4.3	Золоулавливание, шлакоудаление и очистка продуктов сгорания	Подготовить конспект первоисточника; подготовка к лекциям и практическим занятиям; подготовиться к контрольной работе, реферату с презентацией и устному опросу.	устный опрос; контрольная работа; реферат с презентацией.	2
Раздел V	Статистические и динамические характеристики котельных установок и их топливное хозяйство			
Тема 5.1	Парогенераторы электростанций	Подготовить конспект первоисточника; подготовка к лекциям и практическим занятиям; подготовиться к контрольной работе, реферату с презентацией и устному опросу.	устный опрос; контрольная работа; реферат с презентацией.	2
Тема 5.2	Топливное хозяйство котельных установок	Подготовить конспект первоисточника; подготовка к лекциям и практическим занятиям; подготовиться к контрольной работе, реферату с презентацией и устному опросу.	устный опрос; контрольная работа; реферат с презентацией.	2
Тема 5.3	Статистические и динамические характеристики котельных установок	Подготовить конспект первоисточника; подготовка к лекциям и практическим занятиям; подготовиться к контрольной работе, реферату с презентацией и устному опросу.	устный опрос; контрольная работа; реферат с презентацией.	2
Тема 5.4	Оптимизация процессов горения топлив	Подготовить конспект первоисточника; подготовка к лекциям и практическим занятиям; подготовиться к контрольной работе, реферату с презентацией и устному опросу.	устный опрос; контрольная работа; реферат с презентацией.	2

Раздел VI	Эксплуатация и обслуживание котельных установок			
Тема 6.1	Эксплуатация котельных установок	Подготовить конспект первоисточника; подготовка к лекциям и практическим занятиям; подготовиться к контрольной работе, реферату с презентацией и устному опросу.	устный опрос; контрольная работа; реферат с презентацией.	2
Тема 6.2	Обслуживание котельного агрегата во время работы, останов котла	Подготовить конспект первоисточника; подготовка к лекциям и практическим занятиям; подготовиться к контрольной работе, реферату с презентацией и устному опросу.	устный опрос; контрольная работа; реферат с презентацией.	2
Тема 6.3	Основные экономические показатели котельных установок	Подготовить конспект первоисточника; подготовка к лекциям и практическим занятиям; подготовиться к контрольной работе, реферату с презентацией и устному опросу.	устный опрос; контрольная работа; реферат с презентацией.	2
Тема 6.4	Защита окружающей среды	Подготовить конспект первоисточника; подготовка к лекциям и практическим занятиям; подготовиться к контрольной работе, реферату с презентацией и устному опросу.	устный опрос; контрольная работа; реферат с презентацией.	2
Тема 6.5	Современные методы и способы повышения эффективности работы котельных установок	Подготовить конспект первоисточника; подготовка к лекциям и практическим занятиям; подготовиться к контрольной работе, реферату с презентацией и устному опросу.	устный опрос; контрольная работа; реферат с презентацией.	2

4. РЕЗУЛЬТАТЫ ОБУЧЕНИЯ ПО ДИСЦИПЛИНЕ, КРИТЕРИИ ОЦЕНКИ УРОВНЯ СФОРМИРОВАННОСТИ КОМПЕТЕНЦИЙ, СИСТЕМА И ШКАЛА ОЦЕНИВАНИЯ

4.1. Соотнесение планируемых результатов обучения с уровнями сформированности компетенций

Уровни сформированности компетенции(-й)	Итоговое количество баллов в 100-балльной системе по результатам текущей и промежуточной аттестации	Оценка в пятибалльной системе по результатам текущей и промежуточной аттестации	Показатели уровня сформированности		
			универсальной(-ых) компетенции(-й)	общепрофессиональной(-ых) компетенций	профессиональной(-ых) компетенции(-й)
					ПК-2: ИД-ПК-2.1 ИД-ПК-2.2 ИД-ПК-2.3 ПК-3: ИД-ПК-3.1 ИД-ПК-3.2
высокий		зачтено			Обучающийся: – исчерпывающе и логически стройно излагает учебный материал, умеет связывать теорию с практикой, справляется с решением задач профессиональной направленности высокого уровня сложности, правильно обосновывает принятые решения; – свободно ориентируется в учебной и

					<p>профессиональной литературе; – оценивает область применения численных методов, эффективность и погрешность численного решения; – имеет четкое представление о современных методах, методиках и технологиях, применяемых в рамках изучаемой дисциплины; – свободно и правильно оперирует предметной и методической терминологией; – свободно владеет вопросами экзаменационного билета; – подтверждает теоретические знания практическими примерами; дает</p>
--	--	--	--	--	---

					<p>развернутые ответы на задаваемые дополнительные вопросы; – имеет собственные суждения о решении теоретических и практических вопросов, связанных с профессиональной деятельностью – достаточно хорошо ориентируется в учебной и профессиональной литературе; – обладает навыками работы с программными средствами профессионального назначения; ответ отражает знание теоретического и практического материала, не допуская существенных неточностей; - имеет</p>
--	--	--	--	--	--

					<p>представление о современных методах, методиках и технологиях, применяемых в рамках изучаемой дисциплины; - знает предметную и методическую терминологию дисциплины; - излагает ответы на вопросы экзаменационного билета, ориентируясь на написанное им в экзаменационном листе; - подтверждает теоретические знания отдельными практическими примерами; - дает ответы на задаваемые дополнительные вопросы.</p>
повышенный		зачтено			<p>Обучающийся: – достаточно подробно, грамотно и по существу излагает изученный материал, приводит и раскрывает в тезисной форме основные понятия; – допускает единичные негрубые ошибки; – описывает</p>

					принципы построения численных методов решения теплоэнергетических задач; – использует основные численные методы решения математических задач
базовый		зачтено			<p>Обучающийся:</p> <ul style="list-style-type: none"> – демонстрирует теоретические знания основного учебного материала дисциплины в объеме, необходимом для дальнейшего освоения ОПОП; – демонстрирует фрагментарные знания основной учебной литературы по дисциплине; ответ отражает знания на базовом уровне теоретического и практического материала в объеме, необходимом для дальнейшей учебы и предстоящей работы по профилю обучения; - имеет посредственное представление о современных методах, методиках и технологиях, применяемых в рамках изучаемой дисциплины; - правильно оперирует основными понятиями; -отвечает на вопросы экзаменационного билета, главным образом, зачитывая написанное в экзаменационном листе; - излагает, главным образом, теоретические знания по вопросам экзаменационного билета; - не во всех случаях находит правильные ответы на задаваемые дополнительные вопросы
низкий		не зачтено	Обучающийся:		<ul style="list-style-type: none"> – демонстрирует фрагментарные знания теоретического и практического материал,

		<p>допускает грубые ошибки при его изложении на занятиях и в ходе промежуточной аттестации;</p> <ul style="list-style-type: none"> – испытывает серьёзные затруднения в применении теоретических положений при решении практических задач профессиональной направленности стандартного уровня сложности, не владеет необходимыми для этого навыками и приёмами; – испытывает серьёзные затруднения в применении теоретических положений при решении практических задач профессиональной направленности стандартного уровня сложности, не владеет необходимыми для этого навыками и приёмами; – не способен проанализировать задачу; – не владеет принципами решения задач; – не способен ответить на вопрос без помощи экзаменатора. – не знает значительную часть принципиально важных элементов дисциплины. – допускает многочисленные грубые ошибки. – проявляет попытку списывания, использования неразрешенных технических устройств или пользования
--	--	--

			<p>подсказкой другого человека (вне зависимости от успешности такой попытки);</p> <ul style="list-style-type: none"> – выполняет задания только по образцу и под руководством преподавателя; – не имеет представления о современных методах, методиках и технологиях, применяемых в рамках изучаемой дисциплины; – не во всех случаях правильно оперирует основными понятиями; – отвечает на экзаменационные вопросы, зачитывая их с текста экзаменационного листа; – экзаменационные вопросы излагает не в полной мере; – не отвечает на дополнительные вопросы; – ответ отражает отсутствие знаний на базовом уровне теоретического и практического материала в объеме, необходимом для дальнейшей учебы.
--	--	--	--

5. ОЦЕНОЧНЫЕ СРЕДСТВА ДЛЯ ТЕКУЩЕГО КОНТРОЛЯ УСПЕВАЕМОСТИ И ПРОМЕЖУТОЧНОЙ АТТЕСТАЦИИ, ВКЛЮЧАЯ САМОСТОЯТЕЛЬНУЮ РАБОТУ ОБУЧАЮЩИХСЯ

При проведении контроля самостоятельной работы обучающихся, текущего контроля и промежуточной аттестации по учебной дисциплине «Котельные и парогазовые установки» проверяется уровень сформированности у обучающихся компетенций и запланированных результатов обучения по дисциплине, указанных в разделе 2 настоящей программы.

5.1. Формы текущего контроля успеваемости, примеры типовых заданий:

№ пп	Формы текущего контроля	Примеры типовых заданий	Формируемая компетенция
1	- устный опрос (раздел 1)	Основные виды и классификация котельных установок. Общая характеристика 1. Каковы основные тенденции развития ТЭС? 2. Приведите принципиальные технологические схемы ТЭС и АЭС. 3. Приведите схемы котельной и парогенераторной установок в комплексе со вспомогательным оборудованием. 4. Поясните принцип работы барабанного и прямоточного паровых котлов, в чем принципиальное различие между ними? 5. Опишите процессы, происходящие в пароводяном тракте котла, по диаграммам состояния воды и водяного пара. 6. Опишите размещение и назначение поверхностей нагрева в барабанном и прямоточном котлах. 7. Приведите классификацию котлов по назначению. 8. Приведите классификацию котлов по давлению, по производительности, по способу циркуляции воды. 9. Приведите примеры заводской маркировки котлов	ПК-2: ИД-ПК-2.1 ИД-ПК-2.2 ИД-ПК-2.3 ПК-3: ИД-ПК-3.1 ИД-ПК-3.2
2	- устный опрос (раздел 2)	Конструкции котельных установок 1. Опишите развитие конструкций паровых котлов до внедрения высоких параметров пара. 2. Опишите развитие конструкций паровых котлов на высокие параметры пара. 3. Опишите основные элементы и компоновку пылеугольного котла на 420 т/ч (14 МПа), газомазутного котла на 480 т/ч (14 МПа). 4. Опишите основные элементы и компоновку пылеугольного и газомазутного котлов на 670 т/ч (14 МПа). 5. Какие котлы устанавливаются на современной ТЭС в зависимости от ее типа, мощности и режима работы? 6. Опишите особенности работы и конструкцию полупикового котла. 7. Опишите конструкцию высоконапорного парового котла. 8. Опишите особенности котлов СКД. 9. Опишите основные элементы и компоновку газомазутного прямоточного котла СКД. 10. Опишите основные элементы и компоновку пылеугольного прямоточного котла СКД. 11. Как влияет тип, мощность и режим	ПК-2: ИД-ПК-2.1 ИД-ПК-2.2 ИД-ПК-2.3 ПК-3: ИД-ПК-3.1 ИД-ПК-3.2

№ пп	Формы текущего контроля	Примеры типовых заданий	Формируемая компетенция
		работы электростанции на конструкцию котла? 12. Как влияет вид и качество топлива на конструкцию котла? 13. Перечислите поверхности нагрева современного парового котла ТЭС и дайте обоснование их размещения в газовом тракте. 14. Что такое тепловая схема котла. Приведите пример тепловой схемы барабанного и прямоточного котла.	
3	- устный опрос (раздел 3) №1	Тепловые расчеты котла 1.Что такое падающий тепловой поток? - эффективный тепловой поток? 2. Что такое коэффициент тепловой эффективности экрана? 3. Что такое угловой коэффициент экрана? 4. Что такое условный коэффициент загрязнения экранных труб? 5. Что такое лучевоспринимающая поверхность экрана и степень экранирования топки? 6. Что такое излучательная способность факела и как она изменяется в зависимости от вида топлива? - характеристик топлива? 7. Что такое коэффициент теплового излучения топочной камеры и как он влияет на тепловосприятие экранных поверхностей? 8. Как изменится тепловосприятие топки при увеличении избытка воздуха, подаваемого в топку? - расхода топлива? 9. Как изменится тепловосприятие топки при увеличении влажности топлива? - зольности? - выхода летучих? - теплоты сгорания топлива? 10. Напишите и поясните основные закономерности расчета теплообмена в топке. 11. Опишите последовательность конструктивного расчета топки. 12. Опишите порядок теплового поверочного расчета топки. 13. Как производится позонный расчет топки?	ПК-2: ИД-ПК-2.1 ИД-ПК-2.2 ИД-ПК-2.3 ПК-3: ИД-ПК-3.1 ИД-ПК-3.2
4	- устный опрос (раздел 3) №2	Водопаровой тракт котла 1.Какие требования предъявляются к питательной воде и пару барабанных котлов? - прямоточных котлов СКД? 2. Перечислите основные источники загрязнений водного теплоносителя и их состав. 3.Как сказывается загрязнение воды и пара на работе оборудования электростанции? 4. Перечислите загрязняющие вещества, содержащиеся в воде парового котла, и дайте их классификацию по растворимости. 5. Как влияют продукты коррозии конструкционных материалов на теплообмен и надежность поверхностей нагрева? 6. Как влияет растворимость примесей в рабочей среде СКД на отложения? 7. Как влияет растворимость примесей в перегретом паре котла докритического давления на отложения? 8. Охарактеризуйте пути перехода примесей из воды в пар. 9. Опишите механизм и закономерности уноса влаги паром. 10.Охарактеризуйте зависимость влажности пара от нагрузки, дайте определение удельной нагрузки зеркала испарения, удельной нагрузки парового объема. 11. Что такое критическая концентрация веществ в воде? 12. Что такое коэффициент распределения растворенных веществ? 13. Как происходит перенос веществ из воды в пар? 14. Как определяется общее загрязнение пара? 15. Дайте определение задач водного режима котла и парогенератора. 16. Опишите методы вывода примесей из цикла для барабанных и прямоточных котлов. 17. Что такое водно-химический режим? 18. Приведите общие положения организации водного режима прямоточных паровых	ПК-2: ИД-ПК-2.1 ИД-ПК-2.2 ИД-ПК-2.3 ПК-3: ИД-ПК-3.1 ИД-ПК-3.2

№ пп	Формы текущего контроля	Примеры типовых заданий	Формируемая компетенция
		<p>котлов. 19. Дайте характеристику гидразинно-аммиачного водного режима. 20. Дайте характеристику комплексонного водного режима. 21. Дайте характеристику нейтрального водного режима. 22. Опишите безнакипный водный режим барабанных котлов. 23. Какими методами производится сепарация капельной влаги из пара? 24. Опишите принцип действия внутрибарабанных и выносных циклонов. 25. Опишите методы осушки пара в парогенераторах. 26. Какими методами и с какой целью осуществляется промывка пара? 27. Опишите сущность барботажной промывки пара. 28. Приведите анализ работы подтопленного распределительного щита. 29. Опишите физические основы баланса солей для одноступенчатого испарения барабанного котла с продувкой. 30. Опишите схему двухступенчатого испарения и приведите баланс солей для этой схемы. 31. Опишите схему трехступенчатого испарения с выносными циклонами</p>	
5	- контрольная работа (раздел 1)	<p>Задача № 1 Сушка Березовского угля с составом рабочей массы: $W_p = 33\%$; $A_p = 4,7\%$; $S_p = 0,2\%$; $C_p = 44,3\%$; $H_p = 3,0\%$; $N_p = 0,4\%$; $O_p = 14,4\%$ Производится при разомкнутой схеме. Определить состав рабочей массы подсушенного до $W_p = 10,0\%$ топлива. Задача № 2 Состав сухой массы подмосковного угля следующий: $C_c = 38,24\%$; $H_c = 3,09\%$; $A_c = 42,06\%$; $S_c = 3,97\%$; $N_c = 0,59\%$; $O_c = 12,06\%$. Известно, что влажность топлива составляет 32%. Определить элементный состав рабочей массы. Задача № 3 Содержание углерода и водорода в рабочей массе донецкого угля марки Г соответственно $62,1\%$ и 4% при зольности $11,3\%$ и влажности 13%. Определить содержание этих компонентов в рабочей массе при увеличении рабочей влажности на 5%. Задача № 4 Горючая масса воркутинского угля составляет $S_g = 1,36\%$; $C_g = 83,97\%$; $H_g = 5,44\%$; $N_g = 2,57\%$; $O_g = 6,65\%$. Определить элементный состав рабочей массы при $W_p = 5,5\%$; и $A_p = 28,4\%$. Задача № 5 Известен состав рабочей массы донецкого угля марки Д: $W_p = 13\%$; $A_p = 24,4\%$; $S_p = 3,1\%$; $C_p = 47,0\%$; $H_p = 3,4\%$; $N_p = 1,40\%$; $O_p = 8,0\%$. Определить состав сухой массы данного угля. Задача № 6 Определить состав горючей массы нерюнгринского угля, элементный состав рабочей известен состав рабочей массы: $W_p = 9,5\%$; $A_p = 12,7\%$; $S_p = 0,2\%$; $C_p = 66,1\%$; $H_p = 3,3\%$; $N_p = 0,7\%$; $O_p = 7,5\%$. Задача № 7 Содержание углерода в рабочей массе экибастузского угля составляет $C_p = 43,4\%$; при $W_p = 7\%$ и $A_p = 38,1\%$. Определить содержание углерода в сухой массе при увеличении рабочей зольности топлива до $A_p = 45,0\%$. Задача № 8 Элементный состав рабочей массы карагандинского угля следующий: $W_p = 10\%$; $A_p = 38,7\%$; $S_p = 0,8\%$; $C_p = 41,8\%$; $H_p = 2,7\%$; $N_p = 0,6\%$; $O_p = 5,4\%$. Определить состав сухой массы. Задача № 9 При лабораторных испытаниях был получен элементный состав кузнецкого угля марки СС на горючую массу: $S_g = 0,5\%$; $C_g = 84,0\%$; $H_g = 4,5\%$; $N_g = 2,0\%$; $O_g = 9\%$. Влажность и зольность на рабочую массу равны $W_p = 12,0\%$ и $A_p = 11,4\%$. Определить элементный состав на рабочую массу</p>	<p>ПК-2: ИД-ПК-2.1 ИД-ПК-2.2 ИД-ПК-2.3 ПК-3: ИД-ПК-3.1 ИД-ПК-3.2</p>

№ пп	Формы текущего контроля	Примеры типовых заданий	Формируемая компетенция
		топлива. Задача № 10 Состав рабочей массы челябинского угля следующий: $W_p = 17\%$; $A_p = 32,4\%$; $S_p = 0,9\%$; $C_p = 35,9\%$; $H_p = 2,6\%$; $N_p = 1,0\%$; $O_p = 10,2\%$. Определить рабочую массу угля при увеличении влажности на 4% и уменьшении зольности до 30%.	
6	- контрольная работа (раздел 2)	<p>Вариант 1 1. Определить теплоту сгорания смеси топлив. В топке котла сжигается 30 м/ч твердого топлива следующего элементного состава: $W_p = 34,5\%$; $A_p = 14,4\%$; $S_p = 1,3\%$; $C_p = 39,1$; $H_p = 1,9\%$; $N_p = 0,2\%$; $O_p = 8,6\%$ и 12.103 м³/ч газа с $Q_{pн} = 40 \cdot 103$ кДж/кг. 2. Определить на сколько изменится действительный объем продуктов сгорания при W_p $W_p 2 = 28\%$ ($\alpha = 1,12$) (по условию задачи 1). Вариант 2 1. Определить теплоту сгорания смеси твердого топлива и мазута с $Q_{pн} = 38800$ кДж/кг при тепловой доле твердого топлива в смеси $g' = 0,3$. Элементный состав твердого топлива: $W_p = 10\%$; $A_p = 19,8\%$; $S_p = 0,2\%$; $C_p = 60\%$; $H_p = 3,1\%$; $N_p = 0,6\%$; $O_p = 6,3\%$. 2. На сколько изменится действительный объем продуктов сгорания ($\alpha = 1,15$) при увеличении влажности на 12% (по условию задачи 1). Вариант 3 1. При проверке элементарного состава угля было определено, что зольность увеличилась на 10% по сравнению с исходным составом. На сколько изменилась низшая теплота сгорания топлива, если его исходный состав: $W_p = 12\%$; $A_p = 23,8\%$; $S_p = 0,5\%$; $C_p = 51,4\%$; $H_p = 3,8\%$; $N_p = 1,9\%$; $O_p = 6,6\%$ 2. На сколько изменится теоретический объем продуктов сгорания при изменении зольности (по условию задачи 1). Вариант 4 1. Определить высшую теплоту сгорания газообразного топлива следующего элементного состава: $CH_4 = 89,7\%$; $C_2H_6 = 5,2\%$; $C_3H_8 = 1,7\%$; $C_4H_{10} = 0,5\%$; $C_5H_{12} = 0,1\%$; $N_2 = 2,7\%$; $CO_2 = 0,1\%$; $QC_{H_4} = 35818$ кДж/м³; $QC_{H_4} = 35818$ кДж/м³; $QC_{2H_6} = 63248$ кДж/м³; $QC_{3H_8} = 91251$ кДж/м³; $QC_{4H_{10}} = 118646$ кДж/м³; $QC_{5H_{12}} = 146077$ кДж/м³; $QN_2 = 1216$ кДж/м³; $QCO_2 = 2314$ кДж/м³. 2. Определить изменение объемного и массового расхода воздуха при $W_p 1 = 32\%$; $W_p 2 = 15\%$; $A_p = 28,6\%$; $S_p = 2,7$; $C_p = 26,0$; $H_p = 2,1\%$; $N_p = 0,4\%$; $O_p = 8,2\%$.</p>	ПК-2: ИД-ПК-2.1 ИД-ПК-2.2 ИД-ПК-2.3 ПК-3: ИД-ПК-3.1 ИД-ПК-3.2
7	- контрольная работа (раздел 3)	<p>Задание 1 1. Определить низшую теплоту сгорания смеси топлив, если в топочном устройстве котельного агрегата 30% тепла выделяется за счет сжигания природного газа: $CH_4 = 81,0\%$; $C_2H_6 = 8,0\%$; $C_3H_8 = 4,0\%$; $C_4H_{10} = 1,0\%$; $C_5H_{12} = 3,0\%$; $CO_2 = 2,5\%$; $N_2 = 0,5\%$ и 70% за счет влажных древесных отходов: $C_{г} = 51,7\%$; $H_{г} = 5,9\%$; $O_{г} = 41,3\%$; $N_{г} = 0,9\%$; $S_{г} = 0,2\%$; $A_c = 7,1\%$; $W_p = 55\%$. 2. На электростанции создан запас каменного угля в количестве 35000 тонн и антрацитового штыба в количестве 2000 тонн. Элементный состав каменного угля: $C_p = 55,2\%$; $H_p = 3,8\%$; $N_p = 1,0\%$; $O_p = 5,8\%$; $S_p = 3,2\%$; $A_c = 25,0\%$; $W_p = 8,0\%$. Элементный состав антрацитового штыба: $C_p = 63,8\%$; $H_p = 1,2\%$; $N_p = 0,6\%$; $O_p = 1,3\%$; $S_p = 1,7\%$; $A_c = 25,0\%$; $W_p = 8,5\%$. Определить суммарный запас топлива на складе в тоннах условного топлива. Задание 2 1. Определить в каком случае в топку котла будет больше поступать влаги с топливом марки Б2 (Подмосковный буроголистый бассейн): $C_p = 28,7\%$; $H_p = 2,2\%$; $S_p = 2,7\%$; $N_p = 0,56\%$; $O_p =$</p>	ПК-2: ИД-ПК-2.1 ИД-ПК-2.2 ИД-ПК-2.3 ПК-3: ИД-ПК-3.1 ИД-ПК-3.2

№ пп	Формы текущего контроля	Примеры типовых заданий	Формируемая компетенция
		8,6%; $A_p = 25,2\%$; $W_p = 32,0\%$ или с топливом марки БЗ (Челябинское месторождение): $C_p = 37,3\%$; $H_p = 2,8\%$; $S_p = 1,0\%$; $N_p = 0,9\%$; $O_p = 8,6\%$; $A_p = 29,5\%$; $W_p = 18,0\%$ 2. При работе на каком из указанных углей котел определенной производительности будет выбрасывать в атмосферу наибольшее количество оксидов серы. КПД котла во всех случаях принять одинаковым. №1 - $C_{г} = 79,5\%$; $H_{г} = 5,4\%$; $S_{г} = 0,6\%$; $N_{г} = 1,6\%$; $O_{г} = 12,9\%$; $A_{с} = 13,0\%$; $W_p = 14,0\%$. №2 - $C_{с} = 78,5\%$; $H_{с} = 5,5\%$; $S_{с} = 0,7\%$; $N_{с} = 1,0\%$; $O_{с} = 0,3\%$; $A_{с} = 14,0\%$; $W_p = 18,0\%$ №3 - $C_p = 59,5\%$; $H_p = 4,1\%$; $S_p = 0,5\%$; $N_p = 1,2\%$; $O_p = 9,7\%$; $A_p = 11,0\%$.	
8	- контрольная работа (раздел 1, 2)	1. Место и роль котельных установок в системах энергохозяйства промышленных предприятий. 2. Современное состояние котлостроения для нужд промышленной теплоэнергетики. 3. Состояние и перспективы развития энергетики в РФ. 4. Роль ТЭС в удовлетворении потребностей страны в электрической и тепловой энергии. 5. Роль АЭС в удовлетворении потребностей страны в электрической и тепловой энергии. 6. Основные тенденции развития ТЭС. 7. Понятие котельная установка и ее составляющие. 8. Источники энергии для котлов промышленных предприятий. 9. Классификация источников энергии котельных агрегатов. 10. Природные и искусственные топлива. 11. Тепловые отходы теплотехнологических процессов. 12. Промышленные и бытовые отходы при производстве электрической и тепловой энергии. 13. Котел как источник загрязнения окружающей среды. 14. Общие технологические схемы котельных установок промышленных предприятий. 15. Схемы и основные процессы производства пара, воды и других теплоносителей в котлах. 16. Общее уравнение теплового баланса котла. 17. Назначение теплового и эксергетического балансов котельного агрегата. 18. Назначение материального баланса процесса горения топлива. 19. Расчет теоретически необходимого и действительного расходов воздуха на сжигание топлива. 20. Расчет выхода и состава продуктов горения топлива. 21. Материальные балансы рабочих веществ в котельном агрегате. 22. Общее уравнение теплового и эксергетического баланса котла. 23. Располагаемая и полезно затраченная теплота. 24. Потери теплоты в котельном аппарате и их определение. 25. Тепловой КПД котла. 26. Самопотребление энергии и энергетический КПД котельной установки. 27. Эксергетический баланс котла. 28. Эксергетический и КПД котла. 29. Пути снижения потерь теплоты 30. Тепловой и эксергетический КПД котла. 31. Влияние нагрузки котельного агрегата на тепловой КПД. 32. Принципиальные схемы паротурбинной электростанции на органическом топливе. 33. Принципиальные схемы паротурбинной электростанции на ядерном топливе. 34. Котельные установки промышленных предприятий и объектов жилищно-коммунального хозяйства (ЖКХ) как элементы теплотехнологических систем производства тепловой и электрической энергии. 35. Место котельной установки и парогенератора в технологической схеме ТЭС и АЭС. 36. Схемы котельной	ПК-2: ИД-ПК-2.1 ИД-ПК-2.2 ИД-ПК-2.3 ПК-3: ИД-ПК-3.1 ИД-ПК-3.2

№ пп	Формы текущего контроля	Примеры типовых заданий	Формируемая компетенция
		<p>установки в комплексе со вспомогательным оборудованием. 37. Схемы парогенераторной установки в комплексе со вспомогательным оборудованием. 38. Схемы генерации пара и характеристика процессов генерации. 39. Особенности и конструктивное оформление паровых котлов прямоточного действия, с естественной циркуляцией. 40. Особенности и конструктивное оформление паровых котлов прямоточного действия, с принудительной циркуляцией. 41. Характеристика поверхностей нагрева и их компоновка. 42. Пароводяной, топливный, газовый и воздушный тракты. Классификация паровых котлов и области их применения. 43. Энергетические котлы, выпускаемые отечественными заводами 44. Состав газообразного топлива. Классификация горючих газов. Теплофизические свойства газообразного топлива. 45. Разветвленные цепные реакции при сжигании газообразного топлива. 46. Горючие элементы топлив и основные реакции. 47. Состав продуктов сгорания, теоретические и реальные объемы. 48. Подготовка к сжиганию газового топлива: транспорт, хранение, подогрев. 49. Принципы организации сжигания газообразного топлива. 50. Особенности сжигания газообразных топлив с высокой и низкой теплотой сгорания. 51. Особенности и характеристики факела при диффузионном, кинетическом и диффузионнокинетиическом принципах организации сжигания топлива. 52. Устойчивость горения газового топлива. 53. Стабилизация горения топлива. 54. Классификация газовых горелок. Примеры газовых горелок, реализующих диффузионный, кинетический и диффузионно-кинетиический принципы сжигания топлива. 55. Охрана труда при сжигании газового топлива. 56. Организация сжигания газов. Диффузионное и кинетическое горение. 57. Ламинарный и турбулентный факелы. 58. Срыв, отрыв и проскок пламени. Излучение газового факела. 59. Основы методики расчета газовых горелок. КАРТОЧКА № (первая рубежная аттестация, 5 семестр) 1. Роль ТЭС в удовлетворении потребностей страны в электрической и тепловой энергии. 2. Схемы и основные процессы производства пара, воды и других теплоносителей в котлах. 3. Тепловой и эксергетический КПД котла. 4. Особенности и конструктивное оформление паровых котлов прямоточного действия, с естественной циркуляцией</p>	
9	- контрольная работа (раздел 3)	<p>1. Жидкое топливо (мазут) для котельных установок. 2. Классификация мазутов. Теплофизические свойства мазутов. 3. Особенности и принципы организации сжигания жидкого топлива. 4. Особенности сжигания жидкого топлива. 5. Механизм процесса. Способы распыливания жидкого топлива. 6. Топки для сжигания жидкого топлива и их характеристики. 7. Классификация слоевых топков. 8. Характеристики процесса горения топлива. 9. Механические форсунки, форсунки с распыливающей средой, комбинированные форсунки. 10. Факторы, влияющие на распыл топлива в форсунках. 11. Комбинирование газо-мазутные горелки котлов. 12. Классификация и схемы распыливания жидкого топлива. 13. Конструкции мазутных форсунок. Мазутные,</p>	<p>ПК-2: ИД-ПК-2.1 ИД-ПК-2.2 ИД-ПК-2.3 ПК-3: ИД-ПК-3.1 ИД-ПК-3.2</p>

№ пп	Формы текущего контроля	Примеры типовых заданий	Формируемая компетенция
		<p>комбинированные горелки. 14. Эксплуатация и режимы работы: особенности сжигания сернистых мазутов, малые избытки воздуха, использование присадок, рециркуляция газов. 15. Предотвращение вредных выбросов. Вопросы эксплуатации и охрана труда при сжигании жидкого топлива. 16. Виды твердых топлив (уголь, торф). Состав твердого топлива и его теплофизические свойства. 17. Подготовка к сжиганию твердого топлива: транспорт, разгрузка, хранение, подача к котлу. 18. Принципиальные схемы сжигания твердого топлива. 19. Топки для сжигания твердого топлива в плотном слое. 20. Классификация способов сжигания твердого топлива в топках котельных агрегатов. 21. Механические топки с цепными решетками. 22. Сжигание твердого топлива в кипящем слое. Слоеое сжигание топлива. 23. Структура горящего слоя твердого топлива. 24. Характеристики процесса горения. Характеристики слоевых топок и основы их расчета. 25. Топки для факельного сжигания угольной пыли. Сжигание твердого топлива в пылевидном состоянии. 26. Циклонные и вихревые топки. 27. Топки с твердым и жидким шлакоудалением. 28. Горелки для сжигания твердого пылевидного топлива. 29. Схемы расположения горелок в топке. 30. Топки для сжигания угольной пыли с гранулированным шлакоудалением. 31. Влияние влажности, зольности, выхода летучих и теплоты сгорания топлива на конструкцию топочной камеры. 32. Математическая модель горения угольной пыли. 33. Выбор и расчетные характеристики топок для сжигания угольной пыли. 34. Сушка и размол топлива, основные системы пылеприготовления. Сушка дымовыми газами. 35. Свойства и характеристики угольной пыли. Закономерности размола. 36. Схемы пылеприготовления. Выбор оптимальной степени размола топлива. 37. Основные требования правил технической эксплуатации (ПТЭ) пылеприготовительных установок. 38. Влияние характеристик топлива на выбор системы пылеприготовления. 39. Мельницы для размола топлива их конструкции: шаровая барабанная мельница. 40. Мельницы для размола топлива их конструкции: шаровая и валковая среднеходные мельницы. 41. Мельницы для размола топлива их конструкции: быстроходная молотковая мельница, мельница–вентилятор. 42. Пылеугольные горелки и их расположение. Скорости первичного и вторичного воздуха. 43. Воздушный тепловой баланс пылесистемы. 44. Организация сжигания твердого топлива. Стадии горения. 45. Влияние влажности, зольности и выхода летучих на процесс горения. 46. Горение в слое, факеле, вихре, кипящем слое. 47. Пути интенсификации сжигания твердого топлива. 48. Вопросы охраны труда при работе котельных установок на твердом топливе. 49. Особенности и организация сжигания различных промышленных отходов-газовых, жидких и твердых. 50. Сравнительный анализ различных топок. 51. Регулирование горения при сжигании жидкого, твердого и газообразного топлива. 52. Вопросы охраны труда при эксплуатации пылеугольных топок. 53. Тепловые схемы котельных агрегатов, работающих на газе,</p>	

№ пп	Формы текущего контроля	Примеры типовых заданий	Формируемая компетенция
		<p>мазуте, твердом пылевидном топливе, отходящих газах технологических агрегатов. 54. Принцип компоновки поверхностей нагрева по ходу продуктов сгорания. 55. Парообразующие поверхности нагрева. 56. Конструкции топочных экранов. Схемы включения панелей экранов, условия их работы. Методы повышения надежности топочных экранов. 57. Конвективные испарительные поверхности нагрева и пароперегреватели; радиационные и ширмовые пароперегреватели условия работы металла труб. 58. Компоновка пароперегревателей, влияние на нее параметров пара и характеристик топлива. 59. Пароперегреватели котлов и схемы их включения в газовый тракт. Методы регулирования температуры перегрева пара. 60. Чугунные и стальные водяные экономайзеры котлов и их включение в питательные магистрали: типы, конструкция, компоновка, распределение температурных напоров. 61. Рекуперативные и регенеративные воздушные подогреватели. Техничко-экономические пределы подогрева воздуха воды, газа. 62. Низко- и высокотемпературная коррозии поверхностей нагрева и методы их уменьшения. 63. Механизм образования отложений. Очистка поверхностей нагрева. Абразивный износ поверхностей нагрева. 64. Назначение ограждений газоходов котла и требования к ним. 65. Конструкции обмуровок основы расчета. Назначение и конструкции каркаса. 66. Условия работы металла котлов, расчет на прочность. Эксплуатационный контроль за металлом. 67. Характеристика тепловой схемы: тепловосприяття в испарительной системе, экономайзере и пароперегревателе. 68. Условия оптимизации тепловой схемы котла. Температура продуктов сгорания на выходе из топки и температура уходящих газов. 69. Примеры тепловой схемы котлов с естественной циркуляцией и принудительным движением рабочего тела. 70. Понятие об энергетическом топливе. Органическое и ядерное топливо. 71. Топливные ресурсы и топливноэнергетический баланс РФ. 72. Элементарный состав энергетического топлива. Расчетные массы топлива. Пересчет элементарного состава с одной массы на другую. 73. Основные характеристики горючей массы энергетического топлива. Теплота сгорания топлива и методы ее определения. 74. Механизм сжигания твердого, газового и жидкого топлива. 75. Условное топливо. Выход летучих веществ. Свойства твердого горючего остатка энергетического топлива. 76. Характеристики балласта энергетического топлива. Зола, шлак, очаговые остатки, их химический состав, температурные характеристики. 77. Влажность топлива энергетического топлива. Содержание серы в топливе. Приведенные влажность, зольность, как характеристики энергетической ценности топлива. 78. Классификация и маркировка энергетического топлива. 79. Материальный баланс процесса горения. Коэффициенты расхода (избытка) воздуха. 80. Определение расхода кислорода и воздуха для горения. 81. Состав и объем продуктов сгорания. Тепловой баланс процесса горения. Энтальпия воздуха и продуктов сгорания. 82. Диаграмма энтальпия - температура. Диссоциация</p>	

№ пп	Формы текущего контроля	Примеры типовых заданий	Формируемая компетенция
		<p>продуктов сгорания. 83. Теоретическая и действительная температуры горения. 84. Гомогенное и гетерогенное горение. Скорость реакции горения. 85. Зависимость реакции горения от температуры, давления, состава горючей смеси. 86. Самовоспламенение и воспламенение горючей смеси. Смесеобразование, молекулярная и турбулентная диффузии в потоках. 87. Кинетическая, диффузионная и промежуточная области горения. Распространение пламени в топливовоздушных потоках. Интенсивность выгорания топлива. 88. Классификация, характеристики и показатели топок для сжигания топлив. 89. Сжигание газового топлива. Классификация горелок для газового топлива, размещение горелок, воздушные регистры, запальные устройства. 90. Основы расчета газовых горелок. Сжигание газового топлива с низкой и высокой теплотой сгорания. КАРТОЧКА № (вторая рубежная аттестация, 5 семестр) 1. Топки для сжигания жидкого топлива и их характеристики. 2. Подготовка к сжиганию твердого топлива: транспорт, разгрузка, хранение, подача к котлу. 3. Влияние влажности, зольности, выхода летучих и теплоты сгорания топлива на конструкцию топочной камеры. 4. Мельницы для размолва топлива их конструкции: шаровая и валковая среднеходные мельницы</p>	
10	- лабораторная работа (тема 1.3)	<p>Лабораторная работа № 1.1 Балансовые испытания парового котла. 1. По каким показателям работы котельного агрегата может быть сделано заключение об экономичности его работы? 2. Что такое тепловой баланс котельного агрегата? 3. Какие статьи входят в приходную часть теплового баланса котельного агрегата? 4. Из каких статей состоит расходная часть теплового баланса?</p>	<p>ПК-2: ИД-ПК-2.1 ИД-ПК-2.2 ИД-ПК-2.3 ПК-3: ИД-ПК-3.1 ИД-ПК-3.2</p>
11	- лабораторная работа (тема 2.1)	<p>Лабораторная работа № 2.1 Анализ тепловых потерь котельного агрегата. 1. Какие тепловые потери определяют КПД котельного агрегата. 2. Инструментальные методы определения тепловых потерь. 3. Как влияет коэффициент избытка воздуха на тепловые потери котельного агрегата? 4. Влияние вида сжигаемого топлива на тепловые потери котельного агрегата.</p>	<p>ПК-2: ИД-ПК-2.1 ИД-ПК-2.2 ИД-ПК-2.3 ПК-3: ИД-ПК-3.1 ИД-ПК-3.2</p>
12	- лабораторная работа (тема 2.4)	<p>Лабораторная работа № 2.3 Определение содержания влаги в твердом топливе Влага и зола составляют внешний балласт топлива, уменьшающий содержание горючей массы топлива. Влага топлива снижает температурный режим в топке и увеличивает потери тепла с уходящими газами. Повышение влажности на 1% вызывает большее уменьшение</p>	<p>ПК-2: ИД-ПК-2.1 ИД-ПК-2.2 ИД-ПК-2.3 ПК-3:</p>

№ пп	Формы текущего контроля	Примеры типовых заданий	Формируемая компетенция
		<p>низшей теплоты сгорания топлива, чем аналогичное изменение зольности топлива, так как часть тепла топлива тратится на испарение влаги. При изменении влажности топлива от W_1, г до W_2 г теплота сгорания рабочей массы топлива $Q_{r i}$; может быть определена по формуле, кДж/кг</p> $Q_{r i 2} = (Q_{r i 1} + 24.42W_1^r) \frac{100 - W_2^r}{100 - W_1^r} - 24.42W_2^r$ <p>где 24,42 - теплота парообразования при температуре измерения 25°C из расчета на 1 % выделившейся воды, кДж/кг. Изменение $Q_{r i}$ приведет к изменению теоретической температуры горения t_a °C :</p> $t_a = \frac{Q_T}{[(VC)_{CT} (VC)_{H_2O}]_{t_a}},$ <p>где Q_T - полное тепловыделение в топочной камере, которое можно условно принять для твердого топлива равным $Q_T \approx Q_{r i}$; $(VC)_{CT}$, $(VC)_{H_2O}$ - соответственно средние суммарное теплоемкости 1 кг сухих газов и водяных паров, кДж/(кг °C). Теоретической (адиабатической) температурой сгорания топлива ϑ_a °C (T_a, K) называется такая температура, которая имела бы место в топке в условиях полного отсутствия теплообмена между продуктами сгорания и поверхностями нагрева, т.е., если бы процесс протекал адиабатически. Ее определяют по полному тепловыделению в топке Q_T при коэффициенте избытка воздуха на выходе из топки α " Т Энтальпия газов в зоне максимального тепловыделения определяется, кДж/кг</p> $I_r^0 = \sum v_i c_i \vartheta_a$ <p>Энтальпия газов на выходе из топки " Т I изменится в большей степени, чем $0_{r i}$, вследствие увеличения потери теплоты в топке на испарение влаги топлива. Следовательно, изменяются радиационная и конвективная составляющие теплообмена. При увеличении влажности топлива радиационная составляющая Q_L, возрастет,</p> $Q_L = \phi(Q_T - I_r^0)$ <p>а конвективная составляющая теплообмена Q_K уменьшится вследствие снижения температуры газов по газовому тракту</p> $Q_K = \alpha H \Delta t,$	ИД-ПК-3.1 ИД-ПК-3.2

№ пп	Формы текущего контроля	Примеры типовых заданий	Формируемая компетенция
		<p>где Δt - разность температур окружающей среды и наружной стенки топки, °С; α - коэффициент теплоотдачи от стенки к окружающей среде, Вт/м² С. Для принятого типа топочного устройства температура факела в топке может быть определена по формуле, К или °С</p> $T_{\phi} = 0.925 \sqrt{T_a * T_T},$ $t_{\phi} = T_{\phi} - 273,$ <p>где " TT - температура газов на выходе из топки, К. Содержание влаги в топливе необходимо учитывать при выборе методов подготовки топлива к сжиганию, систем транспортировки и хранения топлива. Содержание влаги в ископаемом твердом топливе в основном определяется его химической природой и степенью углефикации. В меньшей мере оно зависит от условий залегания, добычи, транспорта и хранения топлива. Влажность топлива в залежах снижается с увеличением степени углефикации. Например, свежееизвлеченный торф содержит 85-90 % влаги; бурые угли - от 50-60% до 30-40% ; каменные угли – от 8 до 25% в зависимости от марки, а в антраците влага составляет 4 – 8%.</p>	
13	- лабораторная работа (тема 2.4)	<p>Лабораторная работа № 2.4 Определение зольности топлива Минеральные примеси и образование золы при сжигании топлива. В практике проектирования и эксплуатации парогенераторов и оборудования тепловых электростанций, работающих на твердом топливе, необходимы данные о количественном содержании минеральных примесей золы, их составе и свойствах. Именно эти характеристики определяют наиболее важные решения по организации топочного процесса, тепловую и конструктивную схемы котлоагрегата, выбор оборудования систем шлакоудаления и золоулавливания. Минеральные примеси являются внешним балластом топлива, уменьшающим содержание горючей массы; они содержатся во всех видах топлива. Большая их часть не связана с органической массой топлива. По происхождению все минеральные примеси можно разделить на: первичные, вторичные и третичные, накопившиеся в пластах топлива в процессе его образования. Первичные, так называемые внутренние примеси попадают в топливо в процессе его образования. Вторичные и третичные - внешние, попадают в топливо при его добыче, хранении и транспортировке. Внутренние примеси сравнительно равномерно распределены по массе топлива, и для данного месторождения состав их более или менее одинаков. Количество и состав внешних минеральных примесей зависит от способа добычи топлива, его транспорта и хранения. Содержание минеральных примесей в топливах колеблется в широких пределах: для каменных и бурых углей - от</p>	<p>ПК-2: ИД-ПК-2.1 ИД-ПК-2.2 ИД-ПК-2.3 ПК-3: ИД-ПК-3.1 ИД-ПК-3.2</p>

		<p>5 до 45 % ; в горючих сланцах - от 50% до 80% ; в торфе - от 2 до 30 %; в древесном и других топливах растительного происхождения от 0,5 до 3,5 %.</p> <p>В жидком топливе (мазуте) минеральные примеси содержатся в количествах, не превышающих десятых долей процента (Приложение 1). По составу минеральные примеси представляют собой сложные многокомпонентные соединения разнообразных веществ. В основном преобладают силикаты алюминия ($Al_2O_3 \cdot 2SiO_2 \cdot 2H_2O$), железа, кальция, магния, натрия, калия главным образом, в виде глинистых веществ. В больших количествах встречаются сульфиды железа, кальция, магния, сульфаты кальция и железа, закись железа, карбонаты кальция, магния ($CaCO_3; MgCO_3$), сульфаты кальция и железа ($FeSO_4, CaSO_4 \cdot 2H_2O$), хлориды, соединения щелочных металлов, а также соединения редких и рассеянных элементов. Состав минеральных примесей твердых топлив растительного происхождения характеризуется повышенным содержанием (до 15-20%) соединения щелочных и щелочно-земельных металлов. При сжигании топлива его минеральная часть, подвергаясь ряду превращений, образует золу, количество которой зависит не только от содержания и состава исходных минеральных примесей, но и от условий и способа сжигания топлива. В лабораторных условиях, при прокаливании топлива в муфельной печи, минеральные примеси претерпевают различные химические превращения. Так, при температуре около 100 °С гидратизированные силикаты, гидраты окиси железа и гипс начинают терять кристаллогидратную влагу, однако полное ее испарение происходит только при температуре 700-800 °С. При температуре около 500° С начинают разлагаться карбонаты и сульфиды $FeCO_3 \rightarrow FeO + CO_2$; $4FeS_2 + 11O_2 = 2Fe_2O_3 + 8SO_2$. Сернистый ангидрид, образующийся при окислении сульфидов и сгорании органической серы, при температуре 900-1000° С взаимодействует с окисью кальция, освобожденной при разложении карбонатов, и с кислородом с образованием сульфатов $2CaO + 2SO_2 + O_2 = 2CaSO_4$. Щелочи и хлориды начинают улетучиваться при температуре 500 °С и заметно испаряются при температуре 800 °С. Все основные превращения минеральных примесей заканчиваются при температуре около 800 °С, в связи с чем эта температура принята в качестве стандартной при определении зольности. Масса и состав образующейся золы никогда не бывают равными массе и составу исходных минеральных примесей. В ходе озоления топлива иногда происходит сплавление золы, препятствующее полному выгоранию органического вещества, а также унос озоляемого материала образующимися газами. Отсюда следует, зола, зольность топлива — понятия в известной мере условные; количество её, как и состав, в сильной степени зависит от конечной температуры прокаливания. Кроме того, неверно говорить о «содержании золы в топливе», так как зола в топливе не содержится, а получается при его сжигании.</p> <p>Кроме того, неверно говорить о «содержании золы в топливе», так как зола в топливе не содержится, а получается при его сжигании. Золой принято называть смесь негорючих веществ, остающихся после полного сгорания всех горючих компонентов топлива и после завершения всех превращений,</p>	
--	--	---	--

		<p>которые происходят в минеральной массе топлива при свободном доступе воздуха при заданной температуре. Такие условия имеют место при озолении топлива в лабораторных условиях, при этом образующаяся зола называется лабораторной. При сжигании натуральных топлив зола, прошедшая стадию расплавления в топочной камере образует шлак. Следовательно, шлак представляет собой твердый раствор минералов и его химический состав отличается от состава золы.</p> <p>Сжигание топлива в промышленных топочных устройствах производится в условиях, существенно отличных от лабораторных, т.е. при малых избытках воздуха и более высокой температуре. Это сказывается на характере и полноте протекания реакций в минеральной массе топлива. Относительно небольшое время пребывания топлива в топке может не обеспечить протекания некоторых реакций до конца. Все это приводит к тому, что очаговые остатки (шлак, провал, унос) отличаются по своему составу и массе от лабораторной золы, а также от минеральной массы топлива. Большая зольность снижает теплоту сгорания топлива.</p> <p>Снижение теплоты сгорания приводит к увеличению расхода топлива и затрат на его перевозку. При сжигании топлива с повышенным содержанием золы снижаются ϑ а- теоретическая температура горения в топке и энтальпия газов - θ г I часть теплоты сгорания расходуется на нагрев дополнительного количества шлаков, удаляемых из топки (т.е. не участвующих в теплообмене), вследствие этого уменьшаются температура факела (T_f) в топке, энтальпия газов на выходе из топки T_I, и температуры газов по газовому тракту котла. Объем дымовых газов уменьшается, поэтому уменьшается коэффициент теплоотдачи конвекцией α, конвективная составляющая теплообмена, QK, паропроизводительность, D и КПД котла, η_K. Увеличение зольности топлива наблюдается при переводе котлов ТЭС на сжигание проектных топлив с ухудшенными теплотехническими характеристиками (при выработке месторождений, при применении наиболее современных механизмов добычи топлива) или при переводе котлов на сжигание непроектных топлив. Важное практическое значение имеют плавкостные характеристики золы. Плавкость определяется в лабораторных условиях при постепенном нагреве в электрической печи специально приготовленных из исследуемой золы трехгранных пирамидок. В процессе нагрева отмечают следующие характерные значения температуры: t_1 - начала деформации; t_2 - начала размягчения и t_3 - начала жидкоплавкого состояния. Зола разделяется на тугоплавкую ($t_3 > 1425$ °C), средне-плавкую (1200 °C < 1425 °C) и легкоплавкую ($t_3 < 1200$ °C). В топочной камере может быть организовано сжигание топлив с твердым или жидким шлакоудалением в зависимости от плавкостных характеристик минеральных составляющих золы</p> <p>Твердое шлакоудаление организуется при сжигании топлив с тугоплавкой или среднеплавкой золой с небольшим содержанием приведенной зольности (A 25%). Для сравнительной оценки количества золы используется приведенная зольность топлива в процентах, отнесенная к 1 МДж теплоты сгорания топлива, (% кг/МДж)</p>	
--	--	---	--

Жидкое шлакоудаление целесообразно для топлив с легкоплавкой золой и топлив с большим выходом летучих. При сжигании топлив с твердым шлакоудалением значительная часть сухой золы уносится дымовыми газами, что приводит к загрязнению окружающей среды, эрозионному износу, заносу и загрязнению поверхностей нагрева, удорожанию золоулавливающих устройств, и т.д. Описание лабораторной установки и методика определения зольности топлива. Лабораторная установка (рис. 2.) состоит из муфельной электропечи 2 с автотрансформатором 1, термоэлектрического преобразователя 4, магнитоэлектрического милливольтметра 5, отградуированного в градусах Цельсия, фарфорового тигля 3 с навеской топлива, эксикатора 6 и аналитических весов с разновесами (на рисунке не показаны).

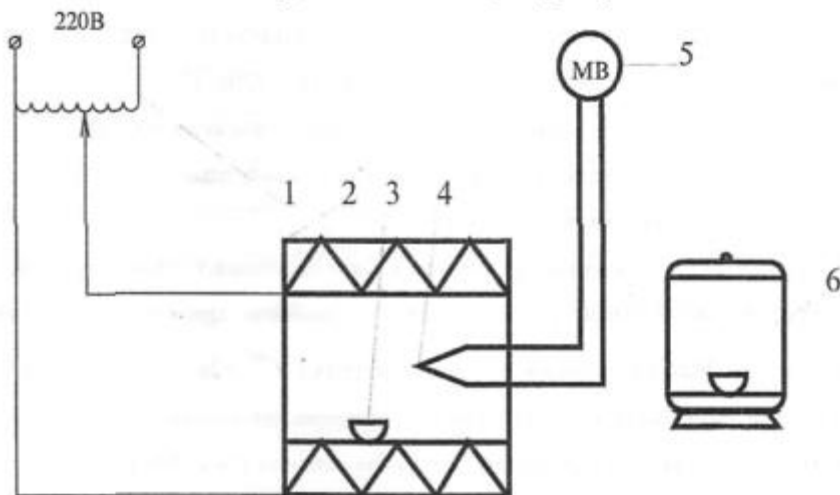


Рис. 2 Установка для определения зольности топлива Порядок выполнения работы. Определение зольности бурых и каменных углей, антрацитов и горючих сланцев проводится согласно ГОСТ 11022 - 95 по методу медленного или ускоренного озоления. Метод медленного озоления.

1. В предварительно взвешенные лодочки помещают навески топлива в количестве 1±0,1 г. Навески в лодочках размещают равномерным слоем, не допуская насыпания топлива на кран тары.
2. Лодочки с навесками помещают в муфельную печь, разогретую до температуры не выше 300 °С. Закрыв дверцу, медленно, в течение 1-1,5 ч нагревают муфель до температуры (815±15) °С. 3. При температуре 815±15°С образовавшийся зольный остаток прокаливают 1-2 ч в закрытом муфеле, после чего лодочки с зольным остатком вынимают из муфеля. 4. Лодочки с зольным остатком охлаждают сначала на воздухе в течение 5 мин, затем в эксикаторе до комнатной температуры и взвешивают. 5. Производят контрольное прокаливание лодочек с зольным остатком через 30 мин до

		<p>тех пор, пока разность масс в двух последних взвешиваниях будет менее 0,001 г; испытание закончено и для расчета принимают последнюю массу. Метод ускоренного озоления. 1. Нагревают муфель до температуры $(815 \pm 15)^\circ \text{C}$. 2. В предварительно взвешенные лодочки помещают навески топлива в количестве $1 \pm 0,1$ г. Навески в лодочках размещают равномерным слоем, не допуская насыпания топлива на края тары. 3. Лодочки с навесками ставят на край пода муфеля. В таком положении при открытой дверце муфеля лодочки выдерживают 3 минуты. Затем лодочки медленно продвигают в центр муфеля, после чего закрывают дверцу. 4. Прокаливание навески ведут при температуре не ниже 800°C. Продолжительность прокаливания для каменных углей и антрацитов устанавливают - 25-35 мин; для бурых углей и горючих сланцев - 20 -25 мин. 5. По окончании прокаливания лодочки с зольным остатком вынимают из муфеля охлаждают сначала на воздухе в течение 5 мин, затем в эксикаторе до комнатной температуры и взвешивают. 6. Контрольных прокаливаний не проводят.</p> <p>В лабораторных условиях предлагается выполнить работу методом ускоренного озоления. Результаты испытаний заносят в таблицу наблюдений Таблица 3</p> <table border="1" data-bbox="555 647 1518 994"> <thead> <tr> <th>Наименование</th> <th>Обозначени</th> <th>Результат</th> </tr> </thead> <tbody> <tr> <td>Масса пустой лодочки, г</td> <td>m_1</td> <td></td> </tr> <tr> <td>Масса лодочки с топливом до</td> <td>m_2</td> <td></td> </tr> <tr> <td>Масса топлива до прокаливания, г</td> <td>$m = m_2 - m_1$</td> <td></td> </tr> <tr> <td>Масса лодочки и зольного остатка после прокаливания, г</td> <td>m_3</td> <td></td> </tr> <tr> <td>Масса зольного остатка, г</td> <td>$m_4 = m_3 - m_1$</td> <td></td> </tr> </tbody> </table>	Наименование	Обозначени	Результат	Масса пустой лодочки, г	m_1		Масса лодочки с топливом до	m_2		Масса топлива до прокаливания, г	$m = m_2 - m_1$		Масса лодочки и зольного остатка после прокаливания, г	m_3		Масса зольного остатка, г	$m_4 = m_3 - m_1$		
Наименование	Обозначени	Результат																			
Масса пустой лодочки, г	m_1																				
Масса лодочки с топливом до	m_2																				
Масса топлива до прокаливания, г	$m = m_2 - m_1$																				
Масса лодочки и зольного остатка после прокаливания, г	m_3																				
Масса зольного остатка, г	$m_4 = m_3 - m_1$																				
14	- лабораторная работа (тема 3.1)	<p>Лабораторная работа № 3.1 Экспериментально-расчетные исследования теплообмена в экономайзере 1. От чего зависит тепловосприятие поверхности нагрева экономайзера? 2. Какими способами передается теплота от дымовых газов воде в экономайзере? Каково соотношение между ними? 3. Как влияет избыток воздуха на тепловосприятие конвективной поверхности нагрева? 4. Каким образом интенсифицируют теплопередачу от газов к воде в экономайзере?</p>	ПК-2: ИД-ПК-2.1 ИД-ПК-2.2 ИД-ПК-2.3 ПК-3: ИД-ПК-3.1 ИД-ПК-3.2																		
15	- лабораторная работа (тема 3.1)	<p>Лабораторная работа № 3.2 Сравнительный анализ конструкций промышленных паровых котельных агрегатов 1. Приведите классификацию котельных агрегатов по способу организации воды и пароводяной</p>	ПК-2: ИД-ПК-2.1 ИД-ПК-2.2																		

		<p>смеси.</p> <p>2.Что такое водотрубные котельные агрегата?.</p> <p>3.Что такое жаротрубные котельные агрегата?.</p> <p>4.Чем отличаются барабанные котельные агрегаты от прямоточных?</p>	<p>ИД-ПК-2.3</p> <p>ПК-3:</p> <p>ИД-ПК-3.1</p> <p>ИД-ПК-3.2</p>
16	- контрольная работа (раздел 1)	<p>Задача № 1 Сушка Березовского угля с составом рабочей массы: $W_p = 33\%$; $A_p = 4,7\%$; $S_p = 0,2\%$; $C_p = 44,3\%$; $H_p = 3,0\%$; $N_p = 0,4\%$; $O_p = 14,4\%$ Производится при разомкнутой схеме. Определить состав рабочей массы подсушенного до $W_p = 10,0\%$ топлива. Задача № 2 Состав сухой массы подмосковного угля следующий: $C_c = 38,24\%$; $H_c = 3,09\%$; $A_c = 42,06\%$; $S_c = 3,97\%$; $N_c = 0,59\%$; $O_c = 12,06\%$. Известно, что влажность топлива составляет 32 %. Определить элементный состав рабочей массы. Задача № 3 Содержание углерода и водорода в рабочей массе донецкого угля марки Г соответственно 62,1% и 4% при зольности 11,3% и влажности 13% . Определить содержание этих компонентов в рабочей массе при увеличении рабочей влажности на 5%. Задача № 4 Горючая масса воркутинского угля составляет $S_g = 1,36\%$; $C_g = 83,97\%$; $H_g = 5,44\%$; $N_g = 2,57\%$; $O_g = 6,65\%$. Определить элементный состав рабочей массы при $W_p = 5,5\%$; и $A_p = 28,4\%$. Задача № 5 Известен состав рабочей массы донецкого угля марки Д: $W_p = 13\%$; $A_p = 24,4\%$; $S_p = 3,1\%$; $C_p = 47,0\%$; $H_p = 3,4\%$; $N_p = 1,40\%$; $O_p = 8,0\%$. Определить состав сухой массы данного угля. Задача № 6 Определить состав горючей массы нерюнгринского угля, элементный состав рабочей известен состав рабочей массы: $W_p = 9,5\%$; $A_p = 12,7\%$; $S_p = 0,2\%$; $C_p = 66,1\%$; $H_p = 3,3\%$; $N_p = 0,7\%$; $O_p = 7,5\%$. Задача № 7 Содержание углерода в рабочей массе экибастузского угля составляет $C_p = 43,4\%$; при $W_p = 7\%$ и $A_p = 38,1\%$. Определить содержание углерода в сухой массе при увеличении рабочей зольности топлива до $A_p = 45,0\%$. Задача № 8 Элементный состав рабочей массы карагандинского угля следующий: $W_p = 10\%$; $A_p = 38,7\%$; $S_p = 0,8\%$; $C_p = 41,8\%$; $H_p = 2,7\%$; $N_p = 0,6\%$; $O_p = 5,4\%$. Определить состав сухой массы. Задача № 9 При лабораторных испытаниях был получен элементный состав кузнецкого угля марки СС на горючую массу: $S_g = 0,5\%$; $C_g = 84,0\%$; $H_g = 4,5\%$; $N_g = 2,0\%$; $O_g = 9\%$. Влажность и зольность на рабочую массу равны $W_p = 12,0\%$ и $A_p = 11,4\%$. Определить элементный состав на рабочую массу топлива. Задача № 10 Состав рабочей массы челябинского угля следующий: $W_p = 17\%$; $A_p = 32,4\%$; $S_p = 0,9\%$; $C_p = 35,9\%$; $H_p = 2,6\%$; $N_p = 1,0\%$; $O_p = 10,2\%$. Определить рабочую массу угля при увеличении влажности на 4% и уменьшении зольности до 30%.</p>	<p>ПК-2:</p> <p>ИД-ПК-2.1</p> <p>ИД-ПК-2.2</p> <p>ИД-ПК-2.3</p> <p>ПК-3:</p> <p>17ИД-ПК-3.1</p> <p>ИД-ПК-3.2</p>
17	- контрольная работа (раздел 2)	<p>Вариант 1 1. Определить теплоту сгорания смеси топлив. В топке котла сжигается 30 м/ч твердого топлива следующего элементного состава: $W_p = 34,5\%$; $A_p = 14,4\%$; $S_p = 1,3\%$; $C_p = 39,1$; $H_p = 1,9\%$; $N_p = 0,2\%$; $O_p = 8,6\%$ и 12.103 м³ /ч газа с $Q_{pн} = 40 \cdot 10^3$ кДж/кг. 2. Определить на сколько изменится действительный объем продуктов сгорания при W_p $W_p 2 = 28\%$ ($\alpha = 1,12$) (по условию задачи 1). Вариант 2 1. Определить теплоту сгорания смеси твердого топлива и мазута с $Q_{pн} = 38800$ кДж/кг при тепловой доле твердого топлива в смеси $g' = 0,3$. Элементный состав твердого топлива: $W_p = 10\%$; $A_p = 19,8\%$; $S_p = 0,2\%$; $C_p = 60\%$; $H_p = 3,1\%$; $N_p = 0,6\%$; $O_p = 6,3\%$. 2. На сколько</p>	<p>К-2:</p> <p>ИД-ПК-2.1</p> <p>ИД-ПК-2.2</p> <p>ИД-ПК-2.3</p> <p>ПК-3:</p> <p>ИД-ПК-3.1</p> <p>ИД-ПК-3.2</p>

		<p>изменится действительный объем продуктов сгорания ($\alpha = 1,15$) при увеличении влажности на 12% (по условию задачи 1). Вариант 3 1. При проверке элементарного состава угля было определено, что зольность увеличилась на 10% по сравнению с исходным составом. На сколько изменилась низшая теплота сгорания топлива, если его исходный состав: $W_p = 12\%$; $A_p = 23,8\%$; $S_p = 0,5\%$; $C_p = 51,4\%$; $H_p = 3,8\%$; $N_p = 1,9\%$; $O_p = 6,6\%$ 2. На сколько изменится теоретический объем продуктов сгорания при изменении зольности (по условию задачи 1). Вариант 4 1. Определить высшую теплоту сгорания газообразного топлива следующего элементного состава: $CH_4 = 89,7\%$; $C_2H_6 = 5,2\%$; $C_3H_8 = 1,7\%$; $C_4H_{10} = 0,5\%$; $C_5H_{12} = 0,1\%$; $N_2 = 2,7\%$; $CO_2 = 0,1\%$; $Q_{CH_4} = 35818$ кДж/м³; $Q_{C_2H_6} = 35818$ кДж/м³; $Q_{C_3H_8} = 63248$ кДж/м³; $Q_{C_4H_{10}} = 91251$ кДж/м³; $Q_{C_5H_{12}} = 118646$ кДж/м³; $Q_{N_2} = 146077$ кДж/м³; $Q_{CO_2} = 1216$ кДж/м³; $Q_{CO_2} = 2314$ кДж/м³. 2. Определить изменение объемного и массового расхода воздуха при $W_p 1 = 32\%$; $W_p 2 = 15\%$; $A_p = 28,6\%$; $S_p = 2,7$; $C_p = 26,0$; $H_p = 2,1\%$; $N_p = 0,4\%$; $O_p = 8,2\%$.</p>	
18	- контрольная работа (раздел 3)	<p>Задание 1</p> <p>1. Определить низшую теплоту сгорания смеси топлив, если в топочном устройстве котельного агрегата 30% тепла выделяется за счет сжигания природного газа: $CH_4 = 81,0\%$; $C_2H_6 = 8,0\%$; $C_3H_8 = 4,0\%$; $C_4H_{10} = 1,0\%$; $C_5H_{12} = 3,0\%$; $CO_2 = 2,5\%$; $N_2 = 0,5\%$ и 70% за счет влажных древесных отходов: $C^r = 51,7\%$; $H^r = 5,9\%$; $O^r = 41,3\%$; $N^r = 0,9\%$; $S^r = 0,2\%$; $A^c = 7,1\%$; $W^p = 55\%$.</p> <p>2. На электростанции создан запас каменного угля в количестве 35000 тонн и антрацитового штыба в количестве 2000 тонн. Элементный состав каменного угля: $C^p = 55,2\%$; $H^p = 3,8\%$; $N^p = 1,0\%$; $O^p = 5,8\%$; $S^p = 3,2\%$; $A^c = 25,0\%$; $W^p = 8,0\%$. Элементный состав антрацитового штыба: $C^p = 63,8\%$; $H^p = 1,2\%$; $N^p = 0,6\%$; $O^p = 1,3\%$; $S^p = 1,7\%$; $A^c = 25,0\%$; $W^p = 8,5\%$. Определить суммарный запас топлива на складе в тоннах условного топлива.</p> <p>.Задание 2</p> <p>1. Определить в каком случае в топку котла будет больше поступать влаги с топливом марки Б2 (Подмосковный бурoughольный бассейн): $C^p = 28,7\%$; $H^p = 2,2\%$; $S^p = 2,7\%$; $N^p = 0,56\%$; $O^p = 8,6\%$; $A^p = 25,2\%$; $W^p = 32,0\%$ или с топливом марки Б3 (Челябинское месторождение): $C^p = 37,3\%$; $H^p = 2,8\%$; $S^p = 1,0\%$; $N^p = 0,9\%$; $O^p = 8,6\%$; $A^p = 29,5\%$; $W^p = 18,0\%$</p> <p>2. При работе на каком из указанных углей котел определенной производительности будет выбрасывать в атмосферу наибольшее количество оксидов серы. КПД котла во всех случаях принять одинаковым. №1 - $C^r = 79,5\%$; $H^r = 5,4\%$; $S^r = 0,6\%$; $N^r = 1,6\%$; $O^r = 12,9\%$; $A^c = 13,0\%$; $W^p = 14,0\%$. №2 - $C^c = 78,5\%$; $H^c = 5,5\%$; $S^c = 0,7\%$; $N^c = 1,0\%$; $O^c = 0,3\%$; $A^c = 14,0\%$; $W^p = 18,0\%$ №3 - $C^p = 59,5\%$; $H^p = 4,1\%$; $S^p = 0,5\%$; $N^p = 1,2\%$; $O^p = 9,7\%$; $A^p = 11,0\%$.</p>	<p>ПК-2: ИД-ПК-2.1 ИД-ПК-2.2 ИД-ПК-2.3 ПК-3: ИД-ПК-3.1 ИД-ПК-3.2</p>
19	- контрольная работа (раздел 3)	<p>1. Жидкое топливо (мазут) для котельных установок. 2. Классификация мазутов. Теплофизические свойства мазутов. 3. Особенности и принципы организации сжигания жидкого топлива. 4.</p>	<p>ПК-2: ИД-ПК-2.1</p>

	<p>Особенности сжигания жидкого топлива. 5. Механизм процесса. Способы распыливания жидкого топлива. 6. Топки для сжигания жидкого топлива и их характеристики. 7. Классификация слоевых топок. 8. Характеристики процесса горения топлива. 9. Механические форсунки, форсунки с распыливающей средой, комбинированные форсунки. 10. Факторы, влияющие на распыл топлива в форсунках. 11. Комбинирование газо-мазутные горелки котлов. 12. Классификация и схемы распыливания жидкого топлива. 13. Конструкции мазутных форсунок. Мазутные, комбинированные горелки. 14. Эксплуатация и режимы работы: особенности сжигания сернистых мазутов, малые избытки воздуха, использование присадок, рециркуляция газов. 15. Предотвращение вредных выбросов. Вопросы эксплуатации и охрана труда при сжигании жидкого топлива. 16. Виды твердых топлив (уголь, торф). Состав твердого топлива и его теплофизические свойства. 17. Подготовка к сжиганию твердого топлива: транспорт, разгрузка, хранение, подача к котлу. 18. Принципиальные схемы сжигания твердого топлива. 19. Топки для сжигания твердого топлива в плотном слое. 20. Классификация способов сжигания твердого топлива в топках котельных агрегатов. 21. Механические топки с цепными решетками. 22. Сжигание твердого топлива в кипящем слое. Слоевое сжигание топлива. 23. Структура горящего слоя твердого топлива. 24. Характеристики процесса горения. Характеристики слоевых топок и основы их расчета. 25. Топки для факельного сжигания угольной пыли. Сжигание твердого топлива в пылевидном состоянии. 26. Циклонные и вихревые топки. 27. Топки с твердым и жидким шлакоудалением. 28. Горелки для сжигания твердого пылевидного топлива. 29. Схемы расположения горелок в топке. 30. Топки для сжигания угольной пыли с гранулированным шлакоудалением. 31. Влияние влажности, зольности, выхода летучих и теплоты сгорания топлива на конструкцию топочной камеры. 32. Математическая модель горения угольной пыли. 33. Выбор и расчетные характеристики топок для сжигания угольной пыли. 34. Сушка и размол топлива, основные системы пылеприготовления. Сушка дымовыми газами. 35. Свойства и характеристики угольной пыли. Закономерности размола. 36. Схемы пылеприготовления. Выбор оптимальной степени размола топлива. 37. Основные требования правил технической эксплуатации (ПТЭ) пылеприготовительных установок. 38. Влияние характеристик топлива на выбор системы пылеприготовления. 39. Мельницы для размола топлива их конструкции: шаровая барабанная мельница. 40. Мельницы для размола топлива их конструкции: шаровая и валковая среднеходные мельницы 41. Мельницы для размола топлива их конструкции: быстроходная молотковая мельница, мельница–вентилятор. 42. Пылеугольные горелки и их расположение. Скорости первичного и вторичного воздуха. 43. Воздушный тепловой баланс пылесистемы. 44. Организация сжигания твердого топлива. Стадии горения. 45. Влияние влажности, зольности и выхода летучих на процесс горения. 46. Горение в слое, факеле, вихре, кипящем слое. 47. Пути интенсификации сжигания твердого топлива. 48. Вопросы охраны труда при работе котельных установок на твердом топливе. 49. Особенности и организация сжигания различных промышленных</p>	<p>ИД-ПК-2.2 ИД-ПК-2.3 ПК-3: ИД-ПК-3.1 ИД-ПК-3.2</p>
--	---	--

		<p>отходов- газовых, жидких и твердых. 50. Сравнительный анализ различных топок. 51. Регулирование горения при сжигании жидкого, твердого и газообразного топлива. 52. Вопросы охраны труда при эксплуатации пылеугольных топок. 53. Тепловые схемы котельных агрегатов, работающих на газе, мазуте, твердом пылевидном топливе, отходящих газах технологических агрегатов. 54. Принцип компоновки поверхностей нагрева по ходу продуктов сгорания. 55. Парообразующие поверхности нагрева. 56. Конструкции топочных экранов. Схемы включения панелей экранов, условия их работы. Методы повышения надежности топочных экранов. 57. Конвективные испарительные поверхности нагрева и пароперегреватели; радиационные и ширмовые пароперегреватели условия работы металла труб. 58. Компоновка пароперегревателей, влияние на нее параметров пара и характеристик топлива. 59. Пароперегреватели котлов и схемы их включения в газовый тракт. Методы регулирования температуры перегрева пара. 60. Чугунные и стальные водяные экономайзеры котлов и их включение в питательные магистрали: типы, конструкция, компоновка, распределение температурных напоров. 61. Рекуперативные и регенеративные воздушные подогреватели. Техничко-экономические пределы подогрева воздуха воды, газа. 62. Низко- и высокотемпературная коррозии поверхностей нагрева и методы их уменьшения. 63. Механизм образования отложений. Очистка поверхностей нагрева. Абразивный износ поверхностей нагрева. 64. Назначение ограждений газоходов котла и требования к ним. 65. Конструкции обмуровок основы расчета. Назначение и конструкции каркаса. 66. Условия работы металла котлов, расчет на прочность. Эксплуатационный контроль за металлом. 67. Характеристика тепловой схемы: тепловосприятия в испарительной системе, экономайзере и пароперегревателе. 68. Условия оптимизации тепловой схемы котла. Температура продуктов сгорания на выходе из топки и температура уходящих газов. 69. Примеры тепловой схемы котлов с естественной циркуляцией и принудительным движением рабочего тела. 70. Понятие об энергетическом топливе. Органическое и ядерное топливо. 71. Топливные ресурсы и топливно-энергетический баланс РФ. 72. Элементарный состав энергетического топлива. Расчетные массы топлива. Пересчет элементарного состава с одной массы на другую. 73. Основные характеристики горючей массы энергетического топлива. Теплота сгорания топлива и методы ее определения. 74. Механизм сжигания твердого, газового и жидкого топлива. 75. Условное топливо. Выход летучих веществ. Свойства твердого горючего остатка энергетического топлива. 76. Характеристики балласта энергетического топлива. Зола, шлак, очаговые остатки, их химический состав, температурные характеристики. 77. Влажность топлива энергетического топлива. Содержание серы в топливе. Приведенные влажность, зольность, как характеристики энергетической ценности топлива. 78. Классификация и маркировка энергетического топлива. 79. Материальный баланс процесса горения. Коэффициенты расхода (избытка) воздуха. 80. Определение расхода кислорода и воздуха для горения. 81. Состав и объем продуктов сгорания. Тепловой баланс процесса горения. Энтальпия воздуха и продуктов сгорания. 82. Диаграмма энтальпия - температура. Диссоциация продуктов</p>	
--	--	--	--

		<p>сгорания. 83. Теоретическая и действительная температуры горения. 84. Гомогенное и гетерогенное горение. Скорость реакции горения. 85. Зависимость реакции горения от температуры, давления, состава горючей смеси. 86. Самовоспламенение и воспламенение горючей смеси. Смесеобразование, молекулярная и турбулентная диффузии в потоках. 87. Кинетическая, диффузионная и промежуточная области горения. Распространение пламени в топливовоздушных потоках. Интенсивность выгорания топлива. 88. Классификация, характеристики и показатели топок для сжигания топлив. 89. Сжигание газового топлива. Классификация горелок для газового топлива, размещение горелок, воздушные регистры, запальные устройства. 90. Основы расчета газовых горелок. Сжигание газового топлива с низкой и высокой теплотой сгорания.</p> <p>КАРТОЧКА № (вторая рубежная аттестация, 5 семестр)</p> <ol style="list-style-type: none"> 1. Топки для сжигания жидкого топлива и их характеристики. 2. Подготовка к сжиганию твердого топлива: транспорт, разгрузка, хранение, подача к котлу. 3. Влияние влажности, зольности, выхода летучих и теплоты сгорания топлива на конструкцию топочной камеры. 4. Мельницы для размола топлива их конструкции: шаровая и валковая среднеходные мельницы 	
20	<i>Раздел 1</i>	<p>Введение. История развития отечественного котлостроения. Устройство и принципы работы паровых котлов. Термодинамические циклы паросиловых установок. Место и роль котельных установок на промышленных предприятиях. Роль котельных агрегатов в промышленной теплоэнергетике. Технологические схемы котельной установки и принципы её работы. Характеристика и общие технологические схемы котельных установок промышленных предприятий. Схемы и основные процессы производства пара, воды и других теплоносителей в котлах. Тепловые схемы котельных агрегатов, работающих на газе, мазуте, твердом пылевидном топливе, отходящих газах технологических агрегатов. Принцип компоновки поверхностей нагрева по ходу продуктов сгорания. Парообразующие поверхности нагрева. Конструкции топочных экранов. Схемы включения панелей экранов, условия их работы. Методы повышения надежности топочных экранов. Конвективные испарительные поверхности нагрева и пароперегреватели; радиационные и ширмовые пароперегреватели условия работы металла труб. Пароперегреватели котлов и схемы их включения в газовый тракт. Методы регулирования температуры перегрева пара. Водяные экономайзеры котлов. Типы, марки, параметры и производительность котельных агрегатов. Основные характеристики парового котла, классификация и маркировка паровых котлов. Основные характеристики, классификация и маркировка водогрейных котлов. Общее уравнение теплового баланса. Располагаемая и полезно затраченная теплота. Потери теплоты и их определение. Тепловой КПД котла. Самопотребление энергии и энергетический КПД котельной установки. Энергетический баланс и КПД котла</p>	<p>ПК-2: ИД-ПК-2.1 ИД-ПК-2.2 ИД-ПК-2.3 ПК-3: ИД-ПК-3.1 ИД-ПК-3.2</p>

21		<p>Тепловой баланс котельной установки. Потери теплоты и КПД котельного агрегата. Конструктивные схемы паровых котлов с естественной циркуляцией, прямоточных и с многократной принудительной циркуляцией. Водогрейные и пароводогрейные котлы. Парогазовые установки. Котлы непрямого действия и с неводяными теплоносителями. Котлы на отходящих газах технологических установок. Котлы, использующие теплоту технологического продукта. Конструкции, выбор и расчет топочных устройств для сжигания газового, жидкого, твердого топлив. Классификация, характеристики и показатели топок для сжигания топлив. Сжигание газового топлива. Классификация горелок для газового топлива. размещение горелок, воздушные регистры, запальные устройства. Основы расчета газовых горелок. Сжигание газового топлива с низкой и высокой теплотой сгорания. Сжигание газа совместно с другими видами топлив. Предотвращение образования и уменьшение вредных выбросов при сжигании газового топлива. Особенности сжигания жидкого топлива. Механизм процесса. Топки для сжигания жидкого топлива и их характеристики. Классификация слоевых топок. Характеристики процесса горения топлива. Механические форсунки, форсунки с распыливающей средой, комбинированные форсунки. Факторы, влияющие на распыл топлива в форсунках. Комбинирование газо-мазутные горелки котлов. Топки для сжигания твердого топлива в плотном слое. Классификация способов сжигания твердого топлива. Механические топки с цепными решетками. Сжигание твердого топлива в кипящем слое. Характеристики слоевых топок и основы их расчета. Топки для факельного сжигания угольной пыли. Циклонные и вихревые топки. Топки с твердым и жидким шлакоудалением. Горелки для сжигания твердого пылевидного топлива. Влияние влажности, зольности, выхода летучих и теплоты сгорания топлива на конструкцию топочной камеры. Математическая модель горения угольной пыли. Особенности и организация сжигания различных промышленных отходов- газовых, жидких и твердых. Вопросы охраны труда при эксплуатации пылеугольных топок. Материальный баланс процесса горения. Коэффициенты расхода (избытка) воздуха. Определение расхода кислорода и воздуха для горения. Состав и объем продуктов сгорания. Основное уравнение горения. Уравнение неполного горения. Тепловой баланс процесса горения. Энтальпия воздуха и продуктов сгорания. Диаграмма энтальпия - температура. Диссоциация продуктов сгорания. Теоретическая и действительная температуры горения. Гомогенное и гетерогенное горение. Скорость реакции горения. Зависимость реакции горения от температуры, давления, состава горючей смеси. Самовоспламенение и воспламенение горючей смеси. Смесеобразование, молекулярная и турбулентная диффузии в потоках. Кинетическая, диффузионная и промежуточная области горения. Распространение пламени в топливовоздушных потоках. Интенсивность выгорания топлива.</p>	ПК-2:
22	Раздел 2	Тепловой баланс котельной установки. Потери теплоты и КПД котельного агрегата. Конструктивные	ПК-2:

		<p>схемы паровых котлов с естественной циркуляцией, прямоточных и с многократной принудительной циркуляцией. Водогрейные и пароводогрейные котлы. Парогазовые установки. Котлы непрямого действия и с неводяными теплоносителями. Котлы на отходящих газах технологических установок. Котлы, использующие теплоту технологического продукта. Конструкции, выбор и расчет топочных устройств для сжигания газового, жидкого, твердого топлив. Классификация, характеристики и показатели топок для сжигания топлив. Сжигание газового топлива. Классификация горелок для газового топлива. размещение горелок, воздушные регистры, запальные устройства. Основы расчета газовых горелок. Сжигание газового топлива с низкой и высокой теплотой сгорания. Сжигание газа совместно с другими видами топлив. Предотвращение образования и уменьшение вредных выбросов при сжигании газового топлива. Особенности сжигания жидкого топлива. Механизм процесса. Топки для сжигания жидкого топлива и их характеристики. Классификация слоевых топок. Характеристики процесса горения топлива. Механические форсунки, форсунки с распыливающей средой, комбинированные форсунки. Факторы, влияющие на распыл топлива в форсунках. Комбинирование газо-мазутные горелки котлов. Топки для сжигания твердого топлива в плотном слое. Классификация способов сжигания твердого топлива. Механические топки с цепными решетками. Сжигание твердого топлива в кипящем слое. Характеристики слоевых топок и основы их расчета. Топки для факельного сжигания угольной пыли. Циклонные и вихревые топки. Топки с твердым и жидким шлакоудалением. Горелки для сжигания твердого пылевидного топлива. Влияние влажности, зольности, выхода летучих и теплоты сгорания топлива на конструкцию топочной камеры. Математическая модель горения угольной пыли. Особенности и организация сжигания различных промышленных отходов- газовых, жидких и твердых. Вопросы охраны труда при эксплуатации пылеугольных топок. Материальный баланс процесса горения. Коэффициенты расхода (избытка) воздуха. Определение расхода кислорода и воздуха для горения. Состав и объем продуктов сгорания. Основное уравнение горения. Уравнение неполного горения. Тепловой баланс процесса горения. Энтальпия воздуха и продуктов сгорания. Диаграмма энтальпия - температура. Диссоциация продуктов сгорания. Теоретическая и действительная температуры горения. Гомогенное и гетерогенное горение. Скорость реакции горения. Зависимость реакции горения от температуры, давления, состава горючей смеси. Самовоспламенение и воспламенение горючей смеси. Смесеобразование, молекулярная и турбулентная диффузии в потоках. Кинетическая, диффузионная и промежуточная области горения. Распространение пламени в топливовоздушных потоках. Интенсивность выгорания топлива.</p>	<p>ИД-ПК-2.1 ИД-ПК-2.2 ИД-ПК-2.3 ПК-3: ИД-ПК-3.1 ИД-ПК-3.2</p>
23	Индивидуальные домашние задания	<p>Индивидуальные домашние задания</p> <p>Определить расчетный расход топлива, подаваемого в топочную камеру парового котельного</p>	<p>ПК-2: ИД-ПК-2.1 ИД-ПК-2.2</p>

агрегата. Данные для расчета берутся из табл. 1, 2 для каждого варианта данной задачи. Вид топлива, объемы продуктов сгорания и воздуха определяются по последней цифре шифра.

Таблица 1

Исходные данные к задаче 1

Вариант (последняя цифра шифра)	Бассейн, месторождение топлива	Марка топлива	Низшая теплота сгорания, Q_i^r , кДж/кг	Теоретический объем воздуха, $V_{в}^o$, м ³ /кг	Теоретический объем газа, $V_{г}^o$, м ³ /кг
0	Кузнецкий	Д	22860	6,01	6,58
1	"	Г	25250	6,56	7,08
2	"	ОС	27420	7,31	7,72
3	"	1СС	23570	6,23	6,70
4	"	Т	25120	6,95	7,37
5	"	Ж	18760	5,07	5,47
6	"	КЖ	19850	5,39	5,78
7	Аркагалинское	Д	19090	5,09	5,71
8	Минусинский	Д	20100	5,30	5,84
9	Черемховское	Д	17880	4,75	5,24

Дополнительные исходные данные определяются по предпоследней цифре шифра.

Таблица 2

Дополнительные исходные данные к задаче 1.

ИД-ПК-2.3
ПК-3:
ИД-ПК-3.1
ИД-ПК-3.2

Вариант (по предпоследней цифре шифра)	Паропроизводительность, $D_{\text{пе}}$, кг/с	Давление перегретого пара, $P_{\text{пе}}$, бар	Температура перегретого пара, $t_{\text{пе}}$, °C	Температура питательной воды, $t_{\text{пв}}$, °C	Температура уходящих газов, $\vartheta_{\text{г}}$, °C	Коэффициент избытка воздуха, $\alpha_{\text{ух}}$	Температура холодного воздуха, $t_{\text{хв}}$, °C	Непрерывная продувка, P , %	Температура дымовых газов перед пароперегревателем, $\vartheta'_{\text{пе}}$, °C
0	10	40	440	140	120	1,49	30	3	900
1	11	39	430	145	130	1,49	30	3	890
2	12	40	440	150	140	1,49	30	3	910
3	19	39	450	140	130	1,33	30	3	890
4	20	40	430	145	140	1,33	30	3	900
5	21	39	440	150	120	1,33	30	3	910
6	58	100	520	190	120	1,33	30	3	980
7	59	110	510	200	130	1,33	30	3	990
8	60	100	520	210	140	1,33	30	3	1000
9	61	110	530	190	140	1,33	30	3	1030

Задача 2

Определить поверхность нагрева конвективного пароперегревателя без учета влияния лучистого тепла из топки, используя данные задачи 1. Коэффициент избытка воздуха в газоходе перед пароперегревателем $\alpha'_{\text{пе}}=1,2$; присос воздуха в газоходе пароперегревателя $\Delta\alpha_{\text{пе}}=0,03$.

Таблица 3

Исходные данные к задаче 2

Вариант (предпоследняя цифра шифра)	Поправочный коэффициент для определения температурного напора при схеме последовательно-смешанного тока, ψ	Коэффициент теплопередачи пароперегревателя, k , Вт/(м ² К)
0	0,95	50
1	0,96	51
2	0,97	52
3	0,98	53
4	0,95	54
5	0,96	55
6	0,97	56
7	0,98	57
8	0,95	58
9	0,96	59

Задача 3

Определить поверхность нагрева водяного экономайзера 2-й ступени по полученным результатам расчетов задач 1 и 2.

Таблица 4

Исходные данные к задаче 3

		Вариант (предпоследняя цифра шифра)	Температура питательной воды на входе в ВЭ 2-й ст., $t'_{пв}$, °С	Величина присоса холодного воздуха, $\Delta \alpha_{вэ}$	Коэффициент теплопередачи водяного экономайзера 2-й ст., k , Вт/(м ² К)	
		0	200	0,08	45	
		1	195	0,08	46	
		2	200	0,08	47	
		3	205	0,02	48	
		4	200	0,02	49	
		5	200	0,02	50	
		6	265	0,02	51	
		7	270	0,02	52	
		8	270	0,02	53	
9	275	0,02	54			
24	Тестирование (раздел 1)	<p>Пример теста входного контроля по дисциплине.</p> <p>1. Что является причиной возникновения свободной конвекции около нагретого тела, находящегося в воздухе? 1. Зависимость вязкости воздуха от температуры. 2. Различие теплопроводностей материала пластины и воздуха. 3. Зависимость плотности воздуха от температуры. 4. Зависимость теплопроводности воздуха от температуры. 5. Наличие градиента гидростатического давления. 2. Какое из перечисленных условий не является обязательным для возникновения гравитационной свободной конвекции? 1. Наличие силы тяжести. 2. Зависимость плотности от температуры. 3. Неравномерность температурного поля в жидкости. 4. Зависимость вязкости от температуры. 3. Какое из перечисленных ниже утверждений является неверным ? 1. Коэффициент теплоотдачи зависит от теплофизических свойств жидкости. 2. Коэффициент теплоотдачи зависит от температур стенки и жидкости. 3. Коэффициент теплоотдачи является теплофизическим свойством теплоносителя. 4.</p>			ПК-2: ИД-ПК-2.1 ИД-ПК-2.2 ИД-ПК-2.3 ПК-3: ИД-ПК-3.1 ИД-ПК-3.2	

		<p>Коэффициент теплоотдачи увеличивается при уменьшении вязкости жидкости. 5. Коэффициент теплоотдачи увеличивается при увеличении теплопроводности жидкости. 6. Все утверждения верны. 4. От какого из перечисленных параметров не зависит коэффициент теплоотдачи при свободной конвекции в газе у вертикальной изотермической пластины? 1. Удельная теплоемкость газа 2. Удельная теплоемкость пластины 3. Теплопроводность газа 4. Коэффициент объемного расширения газа 5. Высота пластины 5. При увеличении какого из перечисленных параметров уменьшается коэффициент теплоотдачи в условиях свободной конвекции в жидкости? 1. Теплопроводность жидкости 2. Коэффициент объемного расширения жидкости 3. Теплоемкость жидкости 4. Вязкость жидкости 6. Какой из параметров не является физическим свойством теплоносителя, а зависит от условий теплообмена? 1. Теплопроводность 2. Динамическая вязкость 3. Удельная теплоемкость 4. Коэффициент объемного расширения 5. Коэффициент теплоотдачи 7. В каких условиях происходит теплообмен поверхности со средой? 1. Свободная конвекция в воздухе 2. Вынужденная конвекция в воздухе при скорости 10 м/с 3. Свободная конвекция в воде 4. Вынужденная конвекция в воде 8. Укажите неправильную единицу измерения: 1. Тепловой поток - Вт 2. Теплопроводность - Вт/(м.К) 3. Удельная теплоемкость - Дж/(кг.К) 4. Плотность теплового потока - Вт/м**2 5. Тепловое сопротивление - Вт/К 6. Коэффициент теплоотдачи - Вт/(м**2.К) 9. Выберите правильную единицу измерения теплопроводности: 1. Дж/(м.К) 2. Вт/К 3. Вт/(м**2.К) 4. Вт/(м.К) 5. Дж/(м**2.К) 6. Вт.К/м 10. Выберите правильную единицу измерения коэффициента теплоотдачи: 1. Дж/(м.К) 2. Вт/К 3. Вт/(м**2.К) 4. Вт/(м.К) 5. Дж/(м**2.К) 6. Вт.К/м</p>	
25	Тестирование (раздел 1,2,3)	<p>1. Для снижения давления пара до необходимого технологическому потребителю в производственных котельных используется</p> <ol style="list-style-type: none"> 1. деаэратор; 2. редуционная установка; 3. расширитель непрерывной продувки. <p>2. Какой расход теплоты необходим, чтобы нагреть химически очищенную воду в подогревателе от 50 °С до 70 °С? Расход химически очищенной воды 5 кг/с. Теплоемкость воды принять равной 4,2 кДж/(кг·°С). Потерями теплоты в подогревателе пренебречь.</p> <ol style="list-style-type: none"> 1. 360 кВт; 2. 420 кВт; 3. 525 кВт; <p>3. Частью какого тракта котельной установки является барабан?</p> <ol style="list-style-type: none"> 1. топливного; 2. пароводяного; 3. газовоздушного; <p>4. За счет чего происходит движение воды и пароводяной смеси в испарительной системе барабанных</p>	<p>ПК-2: ИД-ПК-2.1 ИД-ПК-2.2 ИД-ПК-2.3 ПК-3: ИД-ПК-3.1 ИД-ПК-3.2 ПК-2: ИД-ПК-2.1 ИД-ПК-2.2 ИД-ПК-2.3 ПК-3: ИД-ПК-3.1 ИД-ПК-3.2</p>

		<p>котлов с естественной циркуляцией?</p> <ol style="list-style-type: none"> 1. за счет работы циркуляционного насоса; 2. за счет того, что плотность воды в необогреваемых трубах больше плотности пароводяной смеси в обогреваемых трубах; 3. за счет того, что плотность воды в необогреваемых трубах меньше плотности пароводяной смеси в обогреваемых трубах; <p>5. К какому типу котлов по характеру движения воды, пароводяной смеси и пара относится котел ДЕ-25-14ГМ?</p> <ol style="list-style-type: none"> 1. барабанный с естественной циркуляцией; 2. барабанный с многократной принудительной циркуляцией; 3. прямоточный; <p>6. В котле экраны, размещенные на стенах топки, являются</p> <ol style="list-style-type: none"> 1. только конвективными поверхностями; 2. только радиационными поверхностями; 3. могут быть конвективными или радиационными поверхностями; <p>7. Пар в пароперегревателе может быть перегрет за счет</p> <ol style="list-style-type: none"> 1. теплообмена излучением либо конвективного теплообмена с продуктами сгорания топлива; 2. теплообмена излучением либо за счет смешения с частью продуктов сгорания топлива; 3. теплообмена излучением, либо конвективного теплообмена, либо за счет смешения с частью продуктов сгорания топлива; <p>8. Для чего предназначен водяной экономайзер?</p> <ol style="list-style-type: none"> 1. для подогрева питательной воды перед ее поступлением в испарительную часть котла за счет использования теплоты конденсации водяного пара; 2. для подогрева питательной воды перед ее поступлением в испарительную часть котла за счет использования физической теплоты перегретого пара; 3. для подогрева питательной воды перед ее поступлением в испарительную часть котла за счет использования теплоты продуктов сгорания органического топлива. <p>9. Где в водогрейном котле обычно размещают пароперегреватель?</p> <ol style="list-style-type: none"> 1. на выходе из топочной камеры или в конвективном газоходе; 2. исключительно в конвективном газоходе; 3. в водогрейных котлах не предусмотрен пароперегреватель. <p>10. С какой целью осуществляется непрерывная продувка котла?</p> <ol style="list-style-type: none"> 1. для удаления растворенных в котловой воде солей; 2. для удаления шлама, осевшего в элементах котла; 3. для снижения давления пара на выходе из котла; 	
--	--	--	--

		<p>.11. С какой целью осуществляется периодическая продувка котла?</p> <ol style="list-style-type: none"> 1. для удаления растворенных в котловой воде солей; 2. для удаления шлама, осевшего в элементах котла; 3. для снижения давления пара на выходе из котла. <p>12. Что входит в задачу поверочного расчета котла?</p> <ol style="list-style-type: none"> 1. определение КПД котла, расхода топлива, параметров теплоносителей на границах всех поверхностей нагрева; 2. определение расхода топлива, размеров поверхностей нагрева, параметров теплоносителей на границах всех поверхностей нагрева; 3. определение КПД котла, размеров поверхностей нагрева, параметров теплоносителей на границах всех поверхностей нагрева. <p>13. Какая из статей потерь теплоты в котле является наибольшей?</p> <ol style="list-style-type: none"> 1. потеря теплоты с уходящими газами; 2. потеря теплоты от химической неполноты горения; 3. потеря теплоты от механической неполноты горения; <p>14. Чем обусловлена потеря теплоты от механической неполноты горения?</p> <ol style="list-style-type: none"> 1. тем, что температура продуктов сгорания, покидающих котел, выше температуры окружающего воздуха; 2. наличием в уходящих продуктах сгорания горючих газов CO, H_2, CH_4; 3. наличием в очаговых остатках твердых горючих частиц; <p>15. Каким образом определяется КПД брутто котла по уравнению обратного баланса?</p> <ol style="list-style-type: none"> 1. $\eta_k = \frac{Q}{Q_p} 10\%$; 2. $\eta_k = 100 - (q_2 + q_3 + q_4 + q_5 + q_6)$; 3. $\eta_k = \frac{Q + Q_3 + Q_4 + Q_5 + Q_6}{Q_p} 10\%$; <p>16. Полное количество теплоты, полезно используемое в водогрейном котле – 100 МВт. Коэффициент полезного действия котла – 90 %. Определите расход природного газа, подаваемого в топку котла, если его теплота сгорания равна 30 МДж/м³. Тепло, внесенное в топку топливом и воздухом при его подогреве вне котла, не учитывать.</p> <ol style="list-style-type: none"> 1. 3,3 м³/с; 2. 0,27 м³/с; 3. 0,9 м³/с; <p>17. Чем определяется выбор высоты дымовой трубы?</p>	
--	--	---	--

		<p>1.обеспечением рассеивания вредных веществ до допустимых санитарными нормами концентраций в зоне нахождения людей;</p> <p>2.полным давлением дымососа;</p> <p>3.беспечением рассеивания вредных веществ до допустимых санитарными нормами концентраций в зоне нахождения людей и полным давлением дымососа;</p> <p>18. В каких аппаратах выделение твердых примесей, содержащихся в газах, происходит под действием центробежных сил?</p> <p>1.в осадительных камерах;</p> <p>2.в циклонах;</p> <p>3.в электрофильтрах.</p> <p>19. В каком из перечисленных ниже аппаратов отделение частиц золы и пыли от потока газов происходит при непосредственном контакте запыленных газов с жидкостью?</p> <p>1.насадочный скруббер;</p> <p>2.циклон;</p> <p>3.осадительная камера.</p>	
26	Реферат/доклад с презентацией (раздел 1,2,3)	<p>1. Развитие котлостроения в России.</p> <p>2. Становление котлостроения в СССР, научно-исследовательские институты и котлостроительные заводы.</p> <p>3. Развитие параметров котлов в России и за рубежом.</p> <p>4. Влияние вида и свойств топлив на конструкции котлов.</p> <p>5. Задачи и содержание дисциплины, ее роль в формировании инженера-теплоэнергетика.</p> <p>6. Конструктивная схема современного парового котла, характеристика процессов, происходящих в котле. Водопаровые схемы барабанного и прямоточного котлов. Работа котла под разрежением и под наддувом (газовоздушный тракт).</p> <p>7. Важнейшие характеристики топлив, их воздействие на условия сжигания топлива и работу поверхностей котла.</p> <p>8. Тепловой баланс парового котла, определение КПД, характеристики тепловых потерь.</p> <p>9. Особенности расчета радиационного теплообмена в топочных камерах. Основные уравнения, коэффициент тепловой эффективности, степень черноты факела и топки, расчет поверхности стен топочной камеры.</p> <p>10. +Температурный режим топочной камеры. Основные тепловые характеристики топки - тепловые напряжения топочного объема и сечения топки, их связь с выгоранием топлива и распределением</p>	<p>ПК-2:</p> <p>ИД-ПК-2.1</p> <p>ИД-ПК-2.2</p> <p>ИД-ПК-2.3</p> <p>ПК-3:</p> <p>ИД-ПК-3.1</p> <p>ИД-ПК-3.2</p>

		<p>температур газов в сечении. Организация твердого и жидкого шлакоудаления, обоснование конструктивных размеров топок. Тепловые характеристики и выбор размеров топок для газа и мазута.</p> <p>11. Основные конструкции топочных камер с факельным сжиганием топлива.</p> <p>12. Особенности теплообмена в конвективных поверхностях нагрева. Основные уравнения, температурный напор, коэффициент теплопередачи.</p> <p>13. Коррозия поверхностей нагрева. Износ и занос летучей золой поверхностей нагрева.</p> <p>14. Радиационные поверхности барабанных и прямоточных котлов.</p> <p>15. Принципы конструктивного выполнения пароперегревательных, экономайзерных и воздухоподогревательных поверхностей.</p> <p>16. Последовательность размещения поверхности вдоль газового тракта. Принципы оптимизации компоновки поверхностей. Опорные расчетные температуры газового тракта. Тепловая схема котла.</p> <p>17. Параметры течения однофазного и двухфазного потоков. Режимы течения и структура двухфазного потока.</p> <p>18. Изменение температуры рабочей среды и металла трубы в различных зонах теплообмена при докритическом давлении. Изменение теплофизических характеристик среды в зоне максимальной теплоемкости при СКД.</p> <p>19. Режимы и область ухудшенного теплообмена. Обеспечение надежного температурного режима поверхностей нагрева паровых котлов.</p>	
27	- контрольная работа (раздел 1, 2)	<p>1. Место и роль котельных установок в системах энергохозяйства промышленных предприятий. 2. Современное состояние котлостроения для нужд промышленной теплоэнергетики. 3. Состояние и перспективы развития энергетики в РФ. 4. Роль ТЭС в удовлетворении потребностей страны в электрической и тепловой энергии. 5. Роль АЭС в удовлетворении потребностей страны в электрической и тепловой энергии. 6. Основные тенденции развития ТЭС. 7. Понятие котельная установка и ее составляющие. 8. Источники энергии для котлов промышленных предприятий. 9. Классификация источников энергии котельных агрегатов. 10. Природные и искусственные топлива. 11. Тепловые отходы теплотехнологических процессов. 12. Промышленные и бытовые отходы при производстве электрической и тепловой энергии. 13. Котел как источник загрязнения окружающей среды. 14. Общие технологические схемы котельных установок промышленных предприятий. 15. Схемы и основные процессы производства пара, воды и других теплоносителей в котлах. 16. Общее уравнение теплового баланса котла. 17. Назначение теплового и эксергетического балансов котельного агрегата. 18. Назначение материального баланса процесса горения топлива. 19. Расчет теоретически необходимого и действительного расходов воздуха на сжигание топлива. 20. Расчет</p>	<p>ПК-2: ИД-ПК-2.1 ИД-ПК-2.2 ИД-ПК-2.3 ПК-3: ИД-ПК-3.1 ИД-ПК-3.2</p>

		<p>выхода и состава продуктов горения топлива. 21. Материальные балансы рабочих веществ в котельном агрегате. 22. Общее уравнение теплового и эксергетического баланса котла. 23. Располагаемая и полезно затраченная теплота. 24. Потери теплоты в котельном аппарате и их определение. 25. Тепловой КПД котла. 26. Самопотребление энергии и энергетический КПД котельной установки. 27. Эксергетический баланс котла. 28. Эксергетический и КПД котла. 29. Пути снижения потерь теплоты. 30. Тепловой и эксергетический КПД котла. 31. Влияние нагрузки котельного агрегата на тепловой КПД. 32. Принципиальные схемы паротурбинной электростанции на органическом топливе. 33. Принципиальные схемы паротурбинной электростанции на ядерном топливе. 34. Котельные установки промышленных предприятий и объектов жилищно-коммунального хозяйства (ЖКХ) как элементы теплотехнологических систем производства тепловой и электрической энергии. 35. Место котельной установки и парогенератора в технологической схеме ТЭС и АЭС. 36. Схемы котельной установки в комплексе со вспомогательным оборудованием. 37. Схемы парогенераторной установки в комплексе со вспомогательным оборудованием. 38. Схемы генерации пара и характеристика процессов генерации. 39. Особенности и конструктивное оформление паровых котлов прямоточного действия, с естественной циркуляцией. 40. Особенности и конструктивное оформление паровых котлов прямоточного действия, с принудительной циркуляцией. 41. Характеристика поверхностей нагрева и их компоновка. 42. Пароводяной, топливный, газовый и воздушный тракты. Классификация паровых котлов и области их применения. 43. Энергетические котлы, выпускаемые отечественными заводами. 44. Состав газообразного топлива. Классификация горючих газов. Теплофизические свойства газообразного топлива. 45. Разветвленные цепные реакции при сжигании газообразного топлива. 46. Горючие элементы топлив и основные реакции. 47. Состав продуктов сгорания, теоретические и реальные объемы. 48. Подготовка к сжиганию газового топлива: транспорт, хранение, подогрев. 49. Принципы организации сжигания газообразного топлива. 50. Особенности сжигания газообразных топлив с высокой и низкой теплотой сгорания. 51. Особенности и характеристики факела при диффузионном, кинетическом и диффузионнокинетиическом принципах организации сжигания топлива. 52. Устойчивость горения газового топлива. 53. Стабилизация горения топлива. 54. Классификация газовых горелок. Примеры газовых горелок, реализующих диффузионный, кинетический и диффузионно-кинетиический принципы сжигания топлива. 55. Охрана труда при сжигании газового топлива. 56. Организация сжигания газов. Диффузионное и кинетическое горение. 57. Ламинарный и турбулентный факелы. 58. Срыв, отрыв и проскок пламени. Излучение газового факела. 59. Основы методики расчета газовых горелок.</p> <p>КАРТОЧКА № (первая рубежная аттестация, 5 семестр) 1. Роль ТЭС в удовлетворении потребностей страны в электрической и тепловой энергии.</p>	
--	--	---	--

		<p>2. Схемы и основные процессы производства пара, воды и других теплоносителей в котлах.</p> <p>3. Тепловой и эксергетический КПД котла.</p> <p>4. Особенности и конструктивное оформление паровых котлов прямоточного действия, с естественной циркуляцией.</p>	
28	- устный опрос (раздел 4)	<p>Аэродинамический расчет котельной установки</p> <p>1. Поясните физический смысл самотяги. Как определяется самотяга воздушного тракта? 2. Как определяется самотяга газового тракта при естественной тяге? - при искусственной тяге? 3. Как создается искусственная тяга в котлах, работающих под разрежением? - под давлением? 4. Как производится регулирование производительности вентиляторов? 5. Как производится регулирование производительности дымососов? 6. Перечислите типы сопротивлений газоздушному потоку, опишите порядок расчета этих сопротивлений. 7. Поясните особенности организации движения воздуха и газов для котлов, работающих под разрежением и под давлением. 8. С какой целью и какими средствами организуется рециркуляция воздуха и дымовых газов? 9. Опишите качественную картину движения газов около горелочных устройств; по высоте топки. Способ сжигания выбрать самостоятельно. 10. Опишите порядок аэродинамического расчета воздушного тракта котельной установки. 11. Опишите порядок аэродинамического расчета газового тракта котельной установки. 12. Опишите порядок выбора тягодутьевых машин.</p>	<p>ПК-2: ИД-ПК-2.1 ИД-ПК-2.2 ИД-ПК-2.3 ПК-3: ИД-ПК-3.1 ИД-ПК-3.2</p>
29	- устный опрос (раздел 5)	<p>Парогенераторы электростанций</p> <p>1. Опишите особенности парогенераторов на водном теплоносителе. 2. Опишите особенности парогенераторов на газовом и жидкометаллическом теплоносителе 3. Опишите конструктивные особенности горизонтальных и вертикальных парогенераторов с естественной циркуляцией. 4. Опишите работу вертикального прямоточного парогенератора. 5. Опишите конструкцию горизонтального парогенератора для реактора типа ВВЭР. Изучение литературы для подготовки к практическому занятию.</p>	<p>ПК-2: ИД-ПК-2.1 ИД-ПК-2.2 ИД-ПК-2.3 ПК-3: ИД-ПК-3.1 ИД-ПК-3.2</p>
30	- устный опрос (раздел 6) №1	<p>Режимы работы котлов</p> <p>1. Чем отличается выпаривание водных растворов от испарения чистой воды? 2. Как изменяется коэффициент теплоотдачи от стенки кипящему раствору с повышением концентрации раствора? 3. Назовите основные методы выпаривания растворов. 4. Какие три вида депрессий приходится учитывать при расчете выпарной установки и какая из них имеет наибольшее значение? 5. Какие преимущества имеет применение вакуума в выпарной установке? 6. Для каких целей применяют выпарные установки с тепловыми насосами? 7. Какое значение имеет многоступенчатый принцип выпаривания? 8. Назовите источники вторичной теплоты в выпарных установках и пути ее использования. 9. Как определить располагаемую и полезную разности температур при тепловом расчете выпарной установки?</p>	<p>ПК-2: ИД-ПК-2.1 ИД-ПК-2.2 ИД-ПК-2.3 ПК-3: ИД-ПК-3.1 ИД-ПК-3.2</p>
31	- устный опрос	Эксплуатация котельных установок	ПК-2:

	(раздел 6) №2	1. Что такое коэффициент аккумуляции теплоты котлом? 2. Поясните связь между изменением давления в барабане котла и надежностью естественной циркуляции. 3. Как изменяются паропроизводительность и температура перегретого пара в прямоточном котле при изменении расхода топлива в топку? 4. Как изменяются паропроизводительность, температура перегретого пара, уровень воды в барабане при изменении расхода топлива в топку? 5. Как изменяются паропроизводительность, температура перегретого пара, границы парообразующей части прямоточного котла при изменении расхода питательной воды? - температуры питательной воды? 6. Как изменяются паропроизводительность, температура перегретого пара, уровень воды в верхнем барабане при изменении расхода питательной воды (уменьшении)? - температуры питательной воды? 7. Поясните особенности эксплуатации блока в режиме «скользящего давления» свежего пара. 8. Опишите технологию пуска блока по «скользящему» режиму. 9. Опишите назначение, устройство и работу встроенного пускового узла. 10. Опишите назначение, устройство и работу схем одно- и двухступенчатого байпасирования турбины.	ИД-ПК-2.1 ИД-ПК-2.2 ИД-ПК-2.3 ПК-3: ИД-ПК-3.1 ИД-ПК-3.2
32	- лабораторная работа (тема 4.1)	Лабораторная работа № 4.1 Изучение схемы газовоздушного тракта. 1.Какие элементы входят в газовоздушный тракт котельного агрегата? 2.Определите присосов по газовому тракту. 3.Что такое естественная и искусственная тяга? 4.Каким образом регулируется тяга?	ПК-2: ИД-ПК-2.1 ИД-ПК-2.2 ИД-ПК-2.3 ПК-3: ИД-ПК-3.1 ИД-ПК-3.2
33	- лабораторная работа (тема 5.2)	Лабораторная работа № 5.1 Определение выхода летучих веществ и спекаемости топлива Летучие вещества и нелетучий остаток твердого топлива. Выход летучих является одной из важнейших характеристик твердого топлива, от него зависят условия воспламенения и характер горения топлива. Выход летучих веществ оказывает непосредственное влияние на организацию топочного процесса, выбор объема топочной камеры, эффективность сжигания топлива. При нагревании без доступа воздуха органическая и минеральная части всех видов твердого топлива претерпевают сложные термические превращения (деструкцию), причем степень и глубина этих превращений зависят от состава и свойств данного вида топлива. Этот процесс сопровождается образованием парообразных и газообразных продуктов деструкции - летучих веществ. Таким образом, летучими веществами твердого топлива называют смесь газообразных и парообразных продуктов, образующихся при нагревании его без доступа воздуха. Газообразная часть летучих веществ состоит в основном из углеводородных газов предельного и непредельного ряда, водорода, окиси и двуокиси углерода (C_mH_n , H_2 , CO , CO_2 и др.). Парообразная часть летучих веществ состоит из маслянистых и смолистых продуктов, конденсирующихся при комнатной температуре, а также из	ПК-2: ИД-ПК-2.1 ИД-ПК-2.2 ИД-ПК-2.3 ПК-3: ИД-ПК-3.1 ИД-ПК-3.2

		<p>влаги как содержащейся в топливе, так и образующейся при его деструкции. Следует подчеркнуть, что летучие вещества не содержатся в топливе, а образуются при его нагревании. Поэтому при их определении говорят о выходе летучих веществ, а не об их содержании в топливе. Летучие сгорают примерно в пять раз быстрее коксового остатка. Выход летучих веществ зависит от степени углефикации топлива, снижаясь по мере его обуглероживания. У торфа выход летучих в расчете на горючую массу достигает 70 %, у бурых углей - 50-40 % ; у каменных снижается до 45-10</p> <p>Оставшийся после выхода летучих твердый коксовый остаток состоит из углерода и минеральной части топлива. В зависимости от вида топлива коксовый остаток может быть спекшимся, слабоспекшимся и порошкообразным. Характер коксового остатка играет решающую роль при определении наиболее рационального пути использования топлива. Все топлива подразделяются на топлива, используемые в технологических целях (химическая, коксохимическая, металлургическая промышленность и т.д.) и энергетические топлива, используемые для получения тепловой и электрической энергии. Каменные угли с большим содержанием битума дают спекшийся крупнопористый остаток. Эти угли используются в металлургических печах; в котлах и отопительных установках такие угли не сжигаются. Энергетические топлива имеют порошкообразный коксовый остаток. Обязательным условием устойчивого воспламенения топлива является быстрый разогрев до высокой температуры поступающей в топку смеси топлива с воздухом. Полнота сгорания топлива обуславливается температурным режимом в топке, наличием необходимого количества воздуха, интенсивностью перемешивания летучих соединений с воздухом, скоростью подвода воздуха к твердым горючим частицам топлива, временем пребывания горючих соединений в топке и т.д. Все это свидетельствует об очень большой сложности топочных процессов. Описание лабораторной установки. Лабораторная установка (рис.3) состоит из муфельной печи 2 с автотрансформатором 1, термоэлектрического преобразователя 5, магнитоэлектрического милливольтметра 6, отградуированного в градусах Цельсия, фарфорового тигля 3 с навеской топлива, эксикатора 7 и аналитических весов с разновесами (на рисунке не показаны).</p>	
--	--	--	--

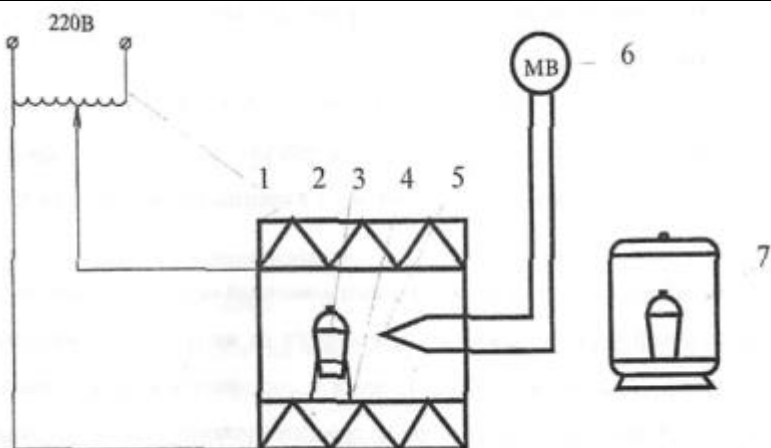


Рисунок 3. Установка для определения выхода летучих веществ в каменных углях, антрацитах и горючих сланцах. Выход летучих веществ определяют как разность потери массы и влаги при нагревании топлива в стандартных условиях без доступа воздуха. Метод является эмпирическим и для получения воспроизводимых результатов необходимо тщательно контролировать скорость нагревания, конечную температуру и общую продолжительность определения. Определение влаги и выхода летучих веществ проводят одновременно, чтобы можно было ввести соответствующую поправку. Минеральные вещества пробы угля могут также терять массу при проведении испытания. Потеря массы зависит от природы и количества присутствующих минералов. При высоком содержании карбонатов в каменных углях и антрацитах и, если определение выхода летучих веществ проведено с целью классификации угля в результате определения необходимо ввести поправку на потерю диоксида углерода карбонатов.

Сущность метода для каменных углей и антрацита заключается в нагревании навески топлива при температуре 900°C без доступа воздуха в течение 7 мин. Выход летучих веществ в процессе нагрева определяют по разности общей потери массы пробы и потери за счет испарения влаги. Сущность метода для бурых углей заключается в нагревании навески без доступа воздуха при температуре $(850 \pm 10)^{\circ}\text{C}$ в течение 7 мин и определении выхода летучих веществ по разности общей потери массы навески и потери за счет испарения влаги. Порядок выполнения работы. Определение летучих веществ проводится согласно ГОСТ 6382 - 91 (ИСО 562-81) на установке рис. 3. 1. В предварительно взвешенные тигли с крышками помещают навеску топлива $1 + 0,01$ г аналитической пробы топлива. Навески бурых углей перед испытанием брикетуют с помощью лабораторного пресса. 2. Тигли,

		<p>закрытые крышками, помещают в зону устойчивой температуры муфеля (рис. 5.1.), предварительно нагретого до температуры $(900 + 10)$ С для каменных углей, антрацитов и горючих сланцев. Для бурых углей муфель нагревают до температуры $(850 + 10)$ С и выдерживают в нем точно 7 минут. 3. По истечении 7 мин. тигли вынимают, охлаждают на воздухе, не снимая крышки в течение 5 мин., затем охлаждают в эксикаторе до комнатной температуры, после чего взвешивают. Результаты испытаний заносят в таблицу наблюдений (табл.4). 4. По окончании взвешивания тигли открывают, осматривают и квалифицируют образовавшийся нелетучий остаток (табл. 5). Таблица 4.</p> <p>Таблица 4.</p> <table border="1" data-bbox="562 432 1529 715"> <thead> <tr> <th>Наименование</th> <th>Обозначение</th> <th>Результат</th> </tr> </thead> <tbody> <tr> <td>Масса пустого тигля с крышкой, г</td> <td>m1</td> <td></td> </tr> <tr> <td>Масса тигля с крышкой и пробой</td> <td>m2</td> <td></td> </tr> <tr> <td>Масса пробы топлива до нагревания, г</td> <td>$m = m_2 - m_1$</td> <td></td> </tr> <tr> <td>Масса тигля с крышкой и остатком</td> <td>m3</td> <td></td> </tr> <tr> <td>Масса пробы топлива после</td> <td>$m_4 = m_3 - m_1$</td> <td></td> </tr> </tbody> </table>	Наименование	Обозначение	Результат	Масса пустого тигля с крышкой, г	m1		Масса тигля с крышкой и пробой	m2		Масса пробы топлива до нагревания, г	$m = m_2 - m_1$		Масса тигля с крышкой и остатком	m3		Масса пробы топлива после	$m_4 = m_3 - m_1$		
Наименование	Обозначение	Результат																			
Масса пустого тигля с крышкой, г	m1																				
Масса тигля с крышкой и пробой	m2																				
Масса пробы топлива до нагревания, г	$m = m_2 - m_1$																				
Масса тигля с крышкой и остатком	m3																				
Масса пробы топлива после	$m_4 = m_3 - m_1$																				
34	- лабораторная работа (тема 5.3)	<p>Лабораторная работа № 5.2 Определение теплоты сгорания твердого топлива Теплота сгорания как основная теплотехническая характеристика топлива. Теплота сгорания - одна из основных тепловых характеристик органического топлива. Теплотой сгорания называют количество теплоты, выделяющейся при полном сгорании единицы массы (кг) в случае сжигания твердого или жидкого топлива и единицы объема (m^3) в случае сжигания газообразного топлива. Различают высшую и низшую теплоту сгорания топлива. Высшей теплотой сгорания топлива называется количество теплоты, выделяющееся при полном сгорании единицы массы или объема горючего вещества с учетом теплоты, выделившейся при конденсации водяных паров, которые содержатся в продуктах сгорания топлива. Низшей теплотой сгорания топлива называется количество теплоты, выделяющееся при полном сгорании единицы массы или объема горючего вещества без учета теплоты, выделившейся при конденсации водяных паров. Все тепловые расчеты в России, в отличие от США, Англии и других стран, проводятся на низшую теплоту сгорания, которая не учитывает скрытую теплоту парообразования водяных паров, содержащихся в продуктах сгорания топлива. Для рабочей массы топлива разность между высшей Q_s и низшей теплотой сгорания Q_r определяется, в кДж/кг где 2380 - приближенное значение величины скрытой теплоты парообразования, кДж/кг; 9 - коэффициент из стехиометрического уравнения горения водорода, который показывает, что при сгорании одной весовой части водорода образуется девять весовых частей воды. Определение</p>	ПК-2: ИД-ПК-2.1 ИД-ПК-2.2 ИД-ПК-2.3 ПК-3: ИД-ПК-3.1 ИД-ПК-3.2																		

		<p>теплоты сгорания по данным элементарного или технического состава топлива. Расчет теплоты сгорания топлива может быть проведен: - аналитически, из эмпирической формулы Д.И. Менделеева для твердого и жидкого топлива, кДж/кг</p> <p>Так как элементарный состав твердого или жидкого топлива не дает точного представления о характере образующих топливо химических соединений и форме связи атомов в них, расчет теплоты сгорания по элементарному или техническому составу не дает такого точного результата, который может быть получен экспериментальным путем. Для газовых топлив точно известного технического состава теплота сгорания может быть подсчитана достаточно точно. - экспериментально, путем сжигания навески топлива в калориметрической бомбе. Этот способ дает наиболее достоверные результаты.</p> <p>Определение теплоты сгорания твердого топлива методом сжигания в калориметрической бомбе. Калориметрическое определение теплоты сгорания топлива производится по ГОСТ - 147-95 (ИСО 1928-76). Метод основан на полном сжигании навески испытуемого топлива в калориметрической бомбе, наполненной кислородом под давлением 2,5-2,9 МПа и поглощении выделившегося тепла водой в калориметре. Описание лабораторной установки. Общий вид калориметрической установки представлен на рис. 4.</p>	
--	--	---	--

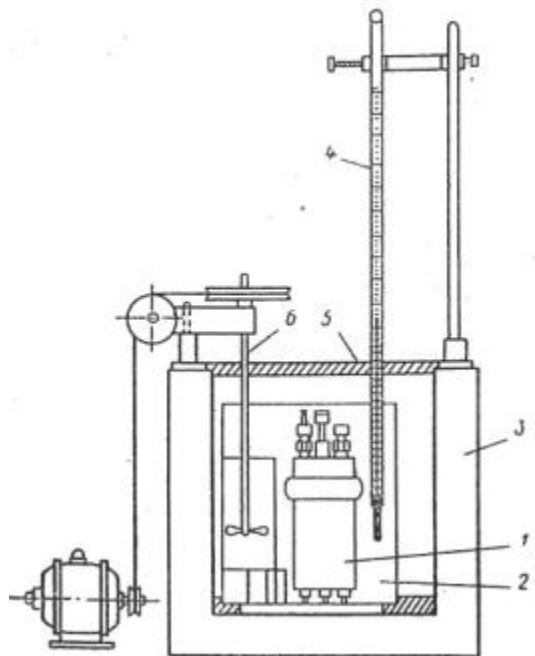


Рисунок 4. Калориметрическая бомба 1 - Калориметрическая бомба; 2 – калориметрический сосуд; 3 – кожух; 4 – термометр; 5 – крыша; 6 - мешалка с приводом.

Основными элементами установки (рис.4) являются; калориметрическая бомба 4, калориметрический сосуд 5, теплоизоляционная оболочка (кожух) 1 с крышкой, мешалкой 3 с электроприводом 2 и термометр.

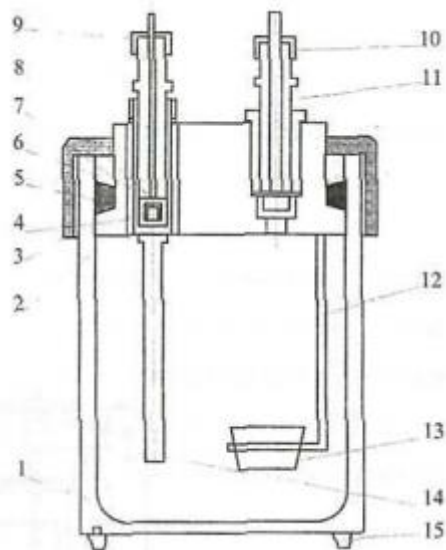


Рис. 6 Самоуплотняющаяся бомба Самоуплотняющаяся calorиметрическая бомба (рис.6) состоит из цилиндрического сосуда 1 емкостью около 300 см³ , крышки 2, накидной гайки 3, металлического кольца 6 и резинового кольца 5. Крышка на стакан навинчивается от руки накидной гайкой, а при подаче в бомбу кислорода избыточное давление приподнимает ее несколько вверх и сжимает резиновое кольцо, чем и достигает хорошее уплотнение бомбы. Входной штуцер закрывается самоуплотняющимся клапаном 7, прижимаемым давлением к бомбе и эластичной кольцевой прокладке 8. Пружина 4 предварительно уплотняет клапан до повышения давления в бомбе. Снизу клапан заканчивается газопроводной трубкой 14, электроизолированной от бомбы и служащей также электродом. Второй электрод 12 ввинчивается в крышку, он заканчивается кольцом для чашечки 13, в которую помещается сжигаемое вещество. Входной штуцер изготовлен в виде игольчатого вентиля. Входной и выходной 11 штуцера снабжены колпачками 9 и Ш с эластичными прокладками и имеют штифты для подведения тока. Стакан установлен на ножках 15. Calorиметрический сосуд изготовлен из металлического листа с прочным дном, тщательно отполирован (рис. 5). Рабочая емкость сосуда без бомбы 2000-3000 см³ . Сосуд изолирован от дна кожуха теплоизолирующей подставкой из стекла или пластмассы, касающейся сосуда лишь в нескольких точках. Оболочка-кожух представляет собой хорошо отполированный массивный двустенный металлический сосуд с двойным дном. Пространство между стенками кожуха заполнено водой или воздухом. Назначение кожуха - защита

		<p>калориметрического сосуда от действия воздушных потоков и возможных колебаний температуры окружающей среды. На кожухе укреплены две стойки с перекладиной, на ней смонтировано передаточное устройство для мешалки и зажим для укрепления термометра. Сверху кожух закрывается теплоизолирующей крышкой, имеющей вырезы для стержня мешалки, термометра и токопроводящих проводов. Мешалка предназначена для перемешивания воды и калориметрическом сосуде. При работе мешалки не должно образовываться брызг - верхняя пластина не должна выходить из воды и ударяться об ее поверхность. При работе мешалка не должна касаться стенок сосуда, бомбы и термометра. Термометр служит для измерения температуры воды в сосуде. Применяется термометр переменного заполнения диапазоном измерения 5 0 С и ценой деления 0,010С. С помощью лупы 6 можно отсчитать температуру с точностью до 0,001 °С. Термометр переменного заполнения измеряет только изменение температуры в делениях шкалы. Порядок выполнения работы 1.Ознакомиться с устройством калориметра, бомбы, пресса и лабораторной установки в целом. 2.Подготовить к опыту калориметрическую бомбу, сосуд и оболочку. 3.Изготовить навеску испытуемого топлива при помощи пресса, впрессовывая в массу угля запальную проволоку. 4.Взвесить полученный брикет топлива с запальной проволокой на аналитических весах. Масса брикета должна быть равна (0,800 - 1,500) + 0,001 г. 5.Заполнить бомбу кислородом (заполнение проводится лаборантом). 6.Провести эксперимент по определению удельной теплоты сгорания твердого топлива в калориметрической бомбе: 7.По окончании опыта открыть крышку калориметра, достать и вытереть термометр. Отключить от клемм токоведущие провода и извлечь бомбу из калориметра. 8.Осторожно приоткрыть выпускной вентиль, медленно снизить давление в бомбе до атмосферного, далее отвинтить гайку и вынуть крышку бомбы. 9.Собрать остатки запальной проволоки и взвесить их с погрешностью не более 0,0002 г. Подготовка калориметрической бомбы, сосуда и оболочки 1.Определяют массу запальной проволоки и хлопчатобумажной нити, применяемых для сжигания топлива. Для этого взвешивают 10-15 отрезков одинаковой длины в зависимости от устройства внутренней арматуры бомбы и системы запала и вычисляют среднюю массу одного отрезка. 2.Запальную проволоку прикрепляют к внутренней арматуре бомбы, плотно присоединяя один конец ее к кислородоподводящей трубке, другой к токоведущему штифту и вытягивают среднюю часть отрезка проволоки, не свертывая ее в петлю. Тигель с навеской топлива помещают в кольцо токоведущего штифты. Вытянутая средняя часть укрепленного отрезка проволоки должна плотно прилегать к брикету топлива, находящемуся в тигле, а при испытании топлива в виде порошка проволока должна быть несколько углублена в порошок. Среднюю часть запальной проволоки при приготовлении брикета из навески топлива можно впрессовать в брикет. При применении хлопчатобумажной нити ее привязывают к проволоке, натянутой между электродами, и погружают в топливо. Проволока (или нить) не должна касаться тигля. 3.При использовании для испытаний бомбы с клапанами в верхней части в корпус бомбы</p>	
--	--	--	--

	<p>наливают 1 см дистиллированной воды, вкладыш опускают в корпус бомбы и навинчивают на него гайку. 4. Устанавливают бомбу в подставку и присоединяют к приспособлению для наполнения бомбы кислородом. Подачу кислорода в бомбу регулируют игольчатым клапаном. Бомбу медленно наполняют кислородом до давления 2,5-2,9 МПа, не вытесняя из нее воздух, а при сжигании топлива с низкой теплотой сгорания - до 3,4 МПа. При достижении требуемого давления закрывают впускной клапан бомбы и вентиль баллона и отсоединяют кислородопроводящую трубку от бомбы. На клапаны бомбы навинчивают резьбовые колпачки с прокладками. 5. Опускают бомбу в сосуд с дистиллированной водой и выдерживают 2 мин для проверки отсутствия утечки кислорода из бомбы. При отсутствии выделяющихся пузырьков кислорода - протирают клапаны, к тоководам бомбы калориметра присоединяют проводники, вторые концы которых присоединяют к соответствующим контактам крышки сосуда. 6. Устанавливают бомбу в сосуд и проверяют, чтобы не было препятствий вращению мешалки сосуда. Заполняют сосуд дистиллированной водой так, чтобы верхние части бомбы были полностью погружены в воду. Взвешивают сосуд с водой и бомбой с погрешностью не более 1,0 г. Допускается взвешивать сосуд с водой без бомбы. Масса сосуда с водой должна быть постоянной при всех определениях с данной бомбой и значения ее должно быть записано в исходные данные для расчета (см. пример расчета).</p> <p>Проведение испытания 1. Изотермический режим Измерение температуры разбиваются на три периода: начальный - учет теплообмена калориметрической системы с окружающей средой в условиях начальной температуры опыта; главный — сгорание навески, передача выделившегося тепла калориметрической системе и выравнивание температуры всех ее частей; конечный - учет теплообмена калориметра с окружающей средой в условиях конечной температуры опыта.</p> <p>Начальный период. Необходимо измерить температуру помещения вблизи калориметра. После перемешивания воды не менее 10 мин для выравнивания температуры всех частей калориметра и наступления ее равномерного изменения за 5 мин до ожидаемого момента достижения температуры воды в сосуде $(25 \pm 0,2)$ С, после этого начинают считывать показания температуры в течение 5 мин с интервалом 60 или 30 с. Последнее значение температуры начального периода является исходной температурой главного периода.</p> <p>Главный период. При достижении температуры $(25 \pm 0,2)^\circ$ С в сосуде калориметра в момент соответствующего полуминутного отсчета нажимают кнопку в цепи зажигания для запала навески. Первый отсчет температуры в главном периоде проводят непосредственно через 30 с после последнего отсчета в начальном периоде. Продолжают считывать показания температуры через каждые 30 с. Главный период считают законченным с наступлением равномерного изменения температуры. При затруднениях с определением конца главного периода полуминутные промежутки, которые вызывают сомнение в равномерности изменения температуры, относят к главному периоду, увеличивая его продолжительность на 1—2 полуминутных промежутка. Конечный период.</p>	
--	--	--

		<p>Последний отсчет главного периода считают начальным отсчетом конечного периода, в котором снимают 10 показаний с интервалом 30 с. Показание термометра снимают по третьему звуковому сигналу через 30 с с погрешностью не более 0,002° С. Перед каждым отсчетом температуры в течение 3 - 5 с слегка постукивают по термометру вибратором или палочкой, на которую надета резиновая трубка. Данные записывают в таблицу 9 Примеры записи испытаний приведены в таблице 10. При считывании по шкале ртутного термометра переменного наполнения в начальном, главном (с четвертого отсчета) и конечным периодах погрешность не должна превышать 0,2 наименьшего деления шкалы термометра. В главном периоде до четвертого отсчета погрешность считывания не должна превышать двух наименьших делений шкалы. По окончании испытания выключают переключатели и сетевой выключатель, приподнимают (или вынимают) термометр, снимают крышку калориметра, отключают провода от зажимов бомбы, вынимают бомбу из сосуда. Снимают колпачки с клапанов бомбы, открывают выходной клапан, выпускают газ и разбирают бомбу. Собирают остатки запальной проволоки и взвешивают их с погрешностью не более 0,0002 г. Обработка результатов опыта 1. Вычисление энергетического эквивалента Q Энергетический эквивалент калориметра - количество теплоты, необходимое для подъема температуры калориметра на 1 С. Энергетический эквивалент определяют по инструкции МИ 2096 сжиганием 1 - 1,2 г эталонной бензойной кислоты в тех же условиях, в которых в дальнейшем на данном калориметре будет производиться определение теплоты сгорания топлива. При сжигании бензойной кислоты образуется азотная кислота, растворяющаяся в воде, налитой в бомбу. При этом выделяется теплота, которую следует учитывать при расчете. Количество образовавшейся азотной кислоты определяют следующим образом: смыв бомбы переливают в химический стакан, покрывают его часовым стеклом и кипятят 5 мин, затем прибавляют две капли фенолфталеина и титруют 0,1 н. раствором едкого натра до появления не исчезающего розового окрашивания. 1 мл израсходованного на титрование раствора едкого натра соответствует 5,9 Дж.</p>	
35	- лабораторная работа (тема 5.2)	<p>Лабораторная работа № 5.3 Изучение схемы подачи газообразного топлива в котельный агрегат. 1.Какие газопроводы являются распределительным и, вводными и внутренними? 2.В чем заключаются основные различия ГРП и КГУ? 3.Перечислите основные элементы, входящие в ГРП и ГРУ.</p>	<p>ПК-2: ИД-ПК-2.1 ИД-ПК-2.2 ИД-ПК-2.3 ПК-3: ИД-ПК-3.1 ИД-ПК-3.2</p>
36	- лабораторная работа (тема 6.1)	<p>Лабораторная работа № 6.1 Устройство и принцип действия системы автоматического управления котельным агрегатом 1.Какие функции выполняет система автоматики котельных агрегатов? 2.Каковы назначение и структура защитно-запального устройства?</p>	<p>ПК-2: ИД-ПК-2.1 ИД-ПК-2.2 ИД-ПК-2.3</p>

		3. При нарушении каких параметров работы котельного агрегата происходит отключение подачи топлива системой защиты котла?	ПК-3: ИД-ПК-3.1 ИД-ПК-3.2
37	- лабораторная работа (тема 6.2)	Лабораторная работа № 6.2 Изучение вопросов техники безопасности при работе в котельной 1. На сколько классов опасности подразделяются потенциально опасные производственные объекты? 2. Кто может быть допущен к обслуживанию котельного агрегата? 3. Кто дает распоряжение на пуск котельного агрегата? 4. Какой должна быть температура наружной поверхности, с которой может соприкасаться персонал?	ПК-2: ИД-ПК-2.1 ИД-ПК-2.2 ИД-ПК-2.3 ПК-3: ИД-ПК-3.1 ИД-ПК-3.2
38	- контрольная работа (раздел 4)	Задача 1. Определить состав продуктов сгорания в уходящих газах ($2\text{CO}_2, \text{H}_2\text{O}, \text{N}_2, \text{O}_2, \text{V}_2\text{O}_5, \text{ROH}, \text{ON}, \text{H}_2\text{G}$) при сжигании донецкого угля марки Д (приложение, табл. П1, топливо №1) при $\alpha = 1$ и избытке воздуха в уходящих газах 1,35. ух $\alpha =$ Задача 2. Как изменится состав продуктов сгорания в уходящих газах (данные см. задачу 2.5) при изменении ρW с 13 до 18 и 23%? Задача 3. Как изменится соотношение объемов воздуха через горелку и продуктов сгорания за пароперегревателем для условий задачи 2.4. при работе котла под наддувом? Задача 4. Определить теоретические объёмы воздуха и продуктов сгорания при разомкнутой схеме сушки Назаровского бурого угля (приложение, табл. П1, топливо №15). Принять влажность пыли 15,0%. Задача 5. Определить необходимое сечение канала горячего воздуха при температуре 300°C, избыточном давлении в газоходе 3000 Па для котла, сжигающий нерюнгринский уголь (приложение, табл. П1, топливо №16) в количестве 23,8 кг/с. При решении задачи принять скорость воздуха 15 м/с, количество газоходов 2, форма- круглая (1й вариант) и прямоугольная с соотношением сторон 2:1 (2й вариант); принять отношение объёма воздуха к теоретически необходимому $\beta = 1,16$ и барометрическое давление 750 мм рт.ст. (99990 Па). Задача 6. Определить объём воздуха для горения и объём продуктов сгорания в топке при сжигании эстонских сланцев (приложение, табл. П1, топливо №17). Избыток воздуха в топке принять $\alpha = 1,3$; сжигание- камерное. Задача 7. Как изменится объём и объёмные доли трёхатомных газов и водяных паров, если при сжигании челябинского бурого угля (приложение, табл. П1, топливо №12) избыток воздуха увеличить с 1,2 до 1,3? Задача 8. Определить энтальпию теоретически необходимого объёма воздуха при сжигании 1 кг АШ (приложение, табл. П1, топливо №5) и 1 кг Назаровского бурого угля (приложение, табл. П1, топливо №15) при температуре 350°C и сопоставить их одновременно с соотношением теплот сгорания этих топлив. Задача 9. Как изменится энтальпия продуктов сгорания уходящих газов при сжигании ангреноского угля (приложение, табл. П1, топливо №13), если его влажность увеличить с 34,5 до 45%, температуру уходящих газов принять 160°C, $\alpha = 1,4$ ух = . Задача 10. Как изменится энтальпия продуктов сгорания на выходе из топки при сжигании назаровского бурого угля (приложение, табл. П1, топливо №15), если замкнутую схему сушки заменить на	ПК-2: ИД-ПК-2.1 ИД-ПК-2.2 ИД-ПК-2.3 ПК-3: ИД-ПК-3.1 ИД-ПК-3.2

		<p>разомкнутую с влажностью пл $W = 13\%$? Принять $1100 \text{ } \vartheta = T \text{ } ^\circ\text{C}$, $\alpha 1,20$. $T =$ Задача 11. Насколько изменит удельную энтальпию и температуру газов в поворотной камере котла присос холодного воздуха в количестве $\alpha 0,1$ прс = при . $20 \text{ } ? \text{ } \text{o x в t = C}$ Принять избыток воздуха в газовом потоке до поворотной камеры ' $\alpha 1,13$ п.к = , температуру газов $850 \text{ } \text{oC}$, топливоэкибастузский уголь (приложение, табл.П1, топливо №9).</p>	
39	- контрольная работа (раздел 5)	<p>Задача 12. Определить располагаемую теплоту донецкого угля марки Г (отсевы) (приложение, табл.П1, топливо №2) при температуре холодного воздуха $30 \text{ } \text{oC}$, температуре предварительного подогрева воздуха $50 \text{ } \text{oC}$. Отношение количества воздуха на входе в котёл к теоретически необходимому $\beta' 1,35 =$, сушка топлива- замкнутая, физической теплотой топлива пренебречь. Задача 13. Насколько меняется $p \text{ } Q_p$ бурого угля Челябинского месторождения (приложение, табл.П1, топливо №12) при изменении температуры предварительного подогрева воздуха с 40 до $80 \text{ } \text{oC}$? При решении задачи принять $\beta' 1, 22 =$. Задача 14. Определить тепловосприятие котла $Q_{пол}$ при наличии отбора пара на собственные нужды. Расход пара на собственные нужды принять из промежуточного пароперегревателя в количестве $40 \text{ } \text{кг/с}$ с параметрами $450 \text{ } \text{o}$ пе $t = C$, $p = 2,55 \text{ } \text{МПа}$. Принять параметры и расходы свежего пара по примеру 3.1, при этом расход пара на входе в промежуточный перегреватель увеличить с $163, 9$ до $203,9 \text{ } \text{кг/с}$. Задача 15. Определить располагаемую теплоту фрезерного торфа (приложение, табл.П1, топливо №18), а также энтальпию уходящих газов при изменении влажности $p \text{ } W$ с 50 до 40%. Принять: температурного воздуха $30 \text{ } \text{oC}$, предварительного подогрева воздуха на входе в воздухоподогреватель $50 \text{ } \text{oC}$; отношение расхода воздуха на входе в воздухоподогреватель к теоретически необходимому $\beta' 1, 25; =$ избыток воздуха за котлом $\alpha 1, 40 \text{ } \text{ух} =$; температуру уходящих газов $УХ 150 \text{ } \text{o}$ $\vartheta = C$; температуру топлива принять $20 \text{ } \text{oC}$. Задача 16. Насколько изменятся потери с уходящими газами для бурого угля Назаровского месторождения (приложение, табл.П1, топливо №15) при изменении $\vartheta_{УХ}$ со 160 до $140 \text{ } \text{oC}$ (за счёт очистки поверхностей газового тракта)? Принять избыток воздуха в уходящих газах $1,26$, температуру воздуха на входе в паровой котёл $50 \text{ } \text{oC}$, относительный избыток воздуха на входе в паровой котёл $\beta' 1, 22 =$, потери теплоты с механическим недожогом $q_4 = 0,5\%$. Задача 17. Определить расход топлива для газоплотного котла производительностью $736,11 \text{ } \text{кг/с}$ на следующие параметры пара: Температура перегретого пара..... $545/545 \text{ } \text{oC}$ Температура питательной воды $270 \text{ } \text{oC}$ Давление свежего пара на выходе $25,02 \text{ } \text{МПа}$ Давление питательной воды $30,41 \text{ } \text{МПа}$ Расход пара через промежуточный перегреватель $605,56 \text{ } \text{кг/с}$ Температура пара на входе в промежуточный перегреватель $295 \text{ } \text{oC}$ Давление пара после промежуточного перегревателя $3,92 \text{ } \text{МПа}$ Давление пара на входе в промежуточный перегреватель $4,17 \text{ } \text{МПа}$ Топливо – природный газ (приложение, табл.П2, топливо №7) При проведении расчётов: Температура воздуха перед паровым котлом</p>	<p>ПК-2: ИД-ПК-2.1 ИД-ПК-2.2 ИД-ПК-2.3 ПК-3: ИД-ПК-3.1 ИД-ПК-3.2</p>

		<p>..... 300С Предварительный подогрев воздуха Отсутствует Избыток воздуха на выходе из парового котла 1,30 Температура уходящих газов 1200С Впрыск в промежуточный пароперегреватель Отсутствует Задача 18. Определить потери q_2 для топлив с различной влажностью при одинаковой температуре уходящих газов $УХ 1400 \theta = C$ и $\alpha 1,45 u_x = ; . 300 x p t = C ; ' 300 p t = C ; 0$ о ТЛ $t = C$. Принять следующие топлива по табл. П1: АШ(№3), кузнецкий СС (№6), назаровский уголь (№15) и соответственно q_4 , равное 4; 1; 0,5%, $\alpha 0,95 u_n =$. Задача 19. Определить потери q_2 при сжигании в паровом котле экибастузского угля (приложение, табл. П1, № 9) при $УХ 1400 \theta = C$ и избытке воздуха на выходе из парового котла соответственно 1,20; 1,30; 1,40; 1,50. Принять . $300 x v t = C , ' 300 v t = C , q_4 = 2\% , 0$ о ТЛ $t = C$. Сопоставить изменение объемов газов (см. гл.2) и потерь q_2 . Задача 20. Определить геометрические характеристики топочной камеры котла Е-500-13,8 ГМ с . $5450 p e t = C$, имеющего такой же профиль топочной камеры, как в примере 4.1, и отличающийся только шириной топки, составляющей по осям труб 13520 мм. Количество горелок 8, лазов 4.</p>	
40	- контрольная работа (раздел 6)	<p>Задача 21. Определить лучевоспринимающую поверхность экрана стены топки, имеющей ширину 13 и высоту 21 м. Экран выполнен из гладких труб диаметром 42 мм с шагом 46 мм; в нижней части экрана имеется четыре амбразуры горелок диаметром устья 1,2 м и два лаза диаметром 0,45 м, в верхней части экрана – восемь сопел для рециркуляции газов размером каждое 0,2*0,45 м. В нижней части экран ошипован на высоту 2 м по всей ширине. Задача 22. Определить коэффициент излучения факела $\phi \epsilon$ при сжигании Березовского бурого угля (приложение, табл. П1, топливо №14). Избыток воздуха за топкой принять $\alpha 1,2 T =$, температуру продуктов сгорания за ней 10500С , эффективную толщину излучающего слоя топки 5 м, мельницы – молотковые, $\alpha 0,75 u_n =$. Задача 21. Определить коэффициент излучения топочной камеры $T \epsilon$, при сжигании нерюнгринского угля (приложение, табл. П1, топливо №16). Принять избыток воздуха за топкой $\alpha 1,2 T =$, температуру газов за топкой "$1200 \theta = T C$, эффективную толщину излучающего слоя топки $s=7,0$ м, мельницы – среднеходные, средний коэффициент эффективности экранов $\psi 0,41 c p = , \alpha 0,95 u_n =$, топка – с уравновешенной тягой, т.е. $pT = 0,1$МПа. Задача 24. Как изменится тепловосприятие радиационного перегревателя в примере 4.19, если его конструкцию выполнить из двояных U-образных труб $\varnothing 42$ мм, с шагом 45 мм, радиусом внутренней петли 105 мм, в ленте принять 20 труб. Принять расположение одной петли в зоне II, второй в зоне III по всему периметру топки; тепловые потоки в зонах принять по примеру 4.19; $2 235,7$ л $q =$ и $3 157,6$ л $q =$ кВт/ 2 м . Задача 25. Для условий примера 4.21 определить тепловосприятие топочных ширм при сжигании природного газа (приложение, табл. П2. топливо №8). Задача 26. Для котла Е-16-9,8-560-ГМ (БКЗ-160-100 ГМ) при сжигании мазута определить выход оксидов азота при замене вихревых на прямоточные горелки с тангенциальным направлением горелочных струй в сечении топки. Принять избытки воздуха в топке и присосы, температуру горячего воздуха по условиям примера 5.3 и расчётные данные топки котла из примера 5.4. Расчёт</p>	<p>ПК-2: ИД-ПК-2.1 ИД-ПК-2.2 ИД-ПК-2.3 ПК-3: ИД-ПК-3.1 ИД-ПК-3.2</p>

	<p>произвести без учёта рециркуляции газов в топку, скорость воздуха на выходе из горелок 45 м/с. Задача 27. Для котла Пп-1000-25-545-ГМ (ТГМП-314 А) в соответствии с условиями примера 5.3 определить выход NO₂ при сжигании природного газа с $336,3 \text{ / с } Q_{\text{н}} = \text{МДж м}$ и вводе газов рециркуляции в горячий воздух в количестве 5%. Тепловую эффективность стен зоны горения принять по мазуту. Избыток воздуха на выходе из топки принять $\alpha = 1,05$. Температура газов на выходе из топки $t_{\text{г}} = 1230 \text{ }^{\circ}\text{C}$, остальные данные по котлу принимаются без изменений. Задача 28. Для котла Пп-1000-25-545 К (ТПП-312 А) (пример 5.1) определить концентрацию оксидов азота при сжигании донецкого ГСШ, но с твёрдым шлакоудалением. Принять те же исходные данные, кроме $\psi = 0,45$. Температура газов на выходе из топки $t_{\text{г}} = 1150 \text{ }^{\circ}\text{C}$. Задача 29. Определить геометрические характеристики 1-й ступени промежуточного пароперегревателя, выполненного из вертикальных змеевиков с коридорным расположением труб наружным диаметром 60 мм и толщиной стенки 5 мм (рис.6.3). Ширина газохода $a = 16320 \text{ мм}$, количество трубных секций 116 шт., число параллельных труб в одной секции 3, поперечный шаг $s_1 = 138 \text{ мм}$. При расчёте обогреваемой длины труб участки изгибов считать соответственно для первого, второго и третьего змеевиков: 150, 225 и 300 мм. Задача 30. Определить скорость продуктов сгорания и вторичноперегретого пара во входной ступени пароперегревателя из труб $\varnothing 50 \text{ мм}$ с толщиной стенки 4 мм и коридорным горизонтальным расположением труб в опускном газоходе. При проведении расчётов принять: размеры газохода $a = 16,32 \text{ м}$ и $h = 6,36 \text{ м}$. Количество трубных секций 176 шт. длиной каждая 6,2 м, число параллельных труб в одной секции – четыре. Расход топлива $19,28 \text{ кг/с}$, объём продуктов сгорания на 1 кг сгоревшего топлива $V_{\text{г}} = 13,25 \text{ м}^3/\text{кг}$, температура продуктов сгорания на входе в ступень $697 \text{ }^{\circ}\text{C}$ и на выходе $450 \text{ }^{\circ}\text{C}$, давление пара соответственно 4,17 и 4,07 МПа. Задача 31. Как изменится скорость продуктов сгорания и пара в промежуточном перегревателе при изменении средней температуры продуктов сгорания с 596 до $650 \text{ }^{\circ}\text{C}$ и вторично-перегретого пара с $380 \text{ }^{\circ}\text{C}$ до $420 \text{ }^{\circ}\text{C}$ (при $p = 4,12 \text{ МПа}$), а также давления в нём с 4,12 МПа до 2,65 МПа (при $t = 380 \text{ }^{\circ}\text{C}$). При проведении расчётов принять: расход топлива $19,28 \text{ кг/с}$, объём продуктов сгорания на 1 кг сгоревшего топлива $13,25 \text{ м}^3/\text{кг}$, живое сечение газоходов для прохода продуктов сгорания $49,2 \text{ м}^2$, расход пара $216,11 \text{ кг/с}$ и сечение для прохода пара $0,975 \text{ м}^2$. Задача 32. Сравнить скорости воды в экономайзерах с коридорным расположением труб параллельно фронту и перпендикулярно фронту. Принять следующие исходные данные: диаметр труб 32 мм, толщину стенки труб 4 мм, поперечный шаг 85 мм, продольный шаг 47 мм, размеры газохода по глубине $b = 3,5 \text{ м}$, по ширине $a = 12,5 \text{ м}$, количество параллельных труб в одной трубной секции – три, расход воды через экономайзер $D = 138,89 \text{ кг/с}$, средняя температура воды $t = 268 \text{ }^{\circ}\text{C}$, среднее давление $p = 16,2 \text{ МПа}$. При расположении труб параллельно фронту принять количество секций поверхности по ширине газохода – две, свободное расстояние между осью труб и стенкой во всех случаях принять 100 мм. Задача 33. Насколько изменится скорость продуктов сгорания. Если увеличить размер газохода по глубине с 3,5 до 4,0 м при сохранении относительного</p>	
--	---	--

		<p>поперечного шага труб. Остальные данные, необходимые для определения живого сечения, принять по задаче 6.4. при расположении змеевиков параллельно фронту. Принять длину змеевиков 6,1 м, температуру продуктов сгорания 700оС , расход топлива 17,25 кг/с, объём газов на 1 кг топлива 3 10 / VГ = м кг. Задача 34. Определить необходимое сечение конвективной шахты при проектировании котла для сжигания Березовского бурого угля (приложение, табл. П1, топливо №14) и сопоставить его с необходимым сечением газохода при сжигании сушонки этого угля. При проведении расчётов принять: расход сырого угля 35,05 / В кг с р = , объём продуктов сгорания на 1 кг топлива 3 5,89 / VГ = м кг ; для сушонки Березовского угля принять соответственно 25,5 / В кг с р = , 3 7, 434 / VГ = м кг ; температура продуктов сгорания на входе в конвективную шахту 800 оС . Геометрические характеристики поверхности нагрева: трубы Ø36мм с поперечным шагом 140 мм, ширина газохода 18,0 м, длина труб 8,85 м (две секции по ширине). Допустимую скорость газов по условиям износа принять для сырого угля 8,8, для сушонки 8,65 м/с. Задача 35. Как изменится коэффициент теплоотдачи конвекцией α_k при увеличении количества труб по ходу газов с 4 до 15 шт. Принять: 10 / wГ = м с ; d=2 мм; s1 =120мм; s2 = 50мм ; 0 9 = 900 С ; парциальное давление водяных паров 2 0,100 Н О r = ; расположение труб – коридорное. Задача 36. Определить как меняется коэффициент теплоотдачи α_k для пучков труб с шахматным расположением при изменении поперечного шага 1 s со 120 до 138 мм и при изменении продольного шага с 50 до 70 мм. Принять 2 z 10 = (остальные данные по задаче 6.7.). Задача 37. Как повлияет на коэффициент теплоотдачи α_k при коридорном расположении труб в пучке замена сжигания в котле природного газа на мазут? При решении задачи принять 25 / wГ = м с , σ 3,3 1 = , σ 1,5 2 = , d=45 мм, 2 z 10 = , 0 9 = 800 С . Природный газ – топливо №6 (табл.П2 приложения); α_G =1,05; мазут – топливо №19 (табл.П1 приложения), избыток в газоходе α_G =1,03. Задача 38. Сопоставить значения коэффициента теплоотдачи конвекцией α_k для труб коридорного пучка при атмосферном давлении и увеличении давления в газоходе до p=0,5 МПа и сохранении постоянной линейной скорости продуктов сгорания. Задача 39. Определить коэффициент теплоотдачи конвекцией α_k при наружных диаметрах труб d1 = 38мм и d2 = 32мм . При решении задачи принять: 0 9 = 900 С , 2 0,100 Н О r = , 10 / wГ = м с , σ 3,0 1 = , σ 1,5 2 = , 2 z 10 = , пучки с коридорным и шахматным расположением труб. Задача 40. Поверхность нагрева конвективного пароперегревателя с коридорным расположением труб имеет фестонированную часть. Определить средний коэффициент теплоотдачи конвекцией α_k , если известно, что поверхность нагрева 898 2 м , сечение для прохода газов в фестонированной части 2 . 83,3 FГ Ф = м , шаги труб этой части 1 s =276 мм и 2 s =55 мм, в нефестонированной части 2 71,4 FГ = м , 1 s =138 мм, 2 s =55 мм. Трубы имеют диаметр 36 мм, 2 z в фестонированной части равно 12, в нефестонированной части 6. Принять: в обеих частях среднюю температуру газов 0 9 =1100 С , 3 8,85 / VГ = м кг, 22,0 / В кг с р = , 2 0,08 Н О r = .</p>	
41	- контрольная работа	1. Особенности сжигания жидкого топлива. Механизм процесса сжигания жидкого топлива. 2.	ПК-2:

(раздел 4,5)	<p>Способы распыливания жидкого топлива. Топки для сжигания жидкого топлива и их характеристики. 3. Классификация слоевых топок. Характеристики процесса горения топлива. 4. Механические форсунки, форсунки с распыливающей средой, комбинированные форсунки. 5. 5. Факторы, влияющие на распыл топлива в форсунках. Комбинирование газо-мазутные горелки котлов. 6. Топки для сжигания твердого топлива в плотном слое. Классификация способов сжигания твердого топлива в топках котельных агрегатов. 7. Механические топки с цепными решетками. Сжигание твердого топлива в кипящем слое. 8. Слоевое сжигание топлива. Структура горящего слоя твердого топлива. Характеристики процесса горения. Характеристики слоевых топок и основы их расчета. 9. Топки для факельного сжигания угольной пыли. Сжигание твердого топлива в пылевидном состоянии. 10. Циклонные и вихревые топки. Топки с твердым и жидким шлакоудалением. 11. Горелки для сжигания твердого пылевидного топлива. 12. Схемы расположения горелок в топке. Топки для сжигания угольной пыли с гранулированным шлакоудалением. 13. Влияние влажности, зольности, выхода летучих и теплоты сгорания топлива на конструкцию топочной камеры. 14. Математическая модель горения угольной пыли. Выбор и расчетные характеристики топок для сжигания угольной пыли. 15. Пылеугольные горелки и их расположение. Скорости первичного и вторичного воздуха. Особенности и организация сжигания различных промышленных отходов- газовых, жидких и твердых. 16. Сравнительный анализ различных топок. 17. Регулирование горения при сжигании жидкого, твердого и газообразного топлива. 18. Охрана труда при эксплуатации пылеугольных топок. 19. Тепловые схемы котельных агрегатов, работающих на газе, мазуте, твердом пылевидном топливе, отходящих газах технологических агрегатов. 20. Принцип компоновки поверхностей нагрева по ходу продуктов сгорания. Парообразующие поверхности нагрева. Конструкции топочных экранов. 21. Схемы включения панелей экранов, условия их работы. Методы повышение надежности топочных экранов. 22. Конвективные испарительные поверхности нагрева и пароперегреватели; радиационные и ширмовые пароперегреватели условия работы металла труб. 23. Компоновка пароперегревателей, влияние на нее параметров пара и характеристик топлива. 24. Пароперегреватели котлов и схемы их включения в газовый тракт. Методы регулирования температуры перегрева пара. 25. Чугунные и стальные водяные экономайзеры котлов и их включение в питательные магистрали: типы, конструкция, компоновка, распределение температурных напоров. 26. Рекуперативные и регенеративные воздушные подогреватели. Техничко-экономические пределы подогрева воздуха воды, газа. 27. Низко- и высокотемпературная коррозии поверхностей нагрева и методы их уменьшения. 28. Механизм образования отложений. Очистка поверхностей нагрева. Абразивный износ поверхностей нагрева. 29. Назначение ограждений газоходов котла и требования к ним. Конструкции обмуровок основы расчета. 30. Назначение и конструкции каркаса. Условия работы металла котлов, расчет на прочность. Эксплуатационный контроль за металлом. 31. Характеристика тепловой схемы: тепловосприятия в испарительной системе, экономайзере и пароперегревателе. 32. Условия</p>	<p>ИД-ПК-2.1 ИД-ПК-2.2 ИД-ПК-2.3 ПК-3: ИД-ПК-3.1 ИД-ПК-3.2</p>
--------------	---	--

оптимизации тепловой схемы котла. Температура продуктов сгорания на выходе из топки и температура уходящих газов. 33. Примеры тепловой схемы котлов с естественной циркуляцией и принудительным движением рабочего тела. 34. Тепловой баланс и температурный уровень топки. Теплообмен в топке. Падающий и эффективный тепловой поток. 35. Тепловые характеристики настенных экранов. Связь тепловой работы топки с видом и характеристиками сжигаемого топлива. 36. Излучательная способность факела. Выбор температуры продуктов сгорания на выходе топочной камеры. 37. Выбор конечного охлаждения газов в топке. Расчет теплообмена в топочной камере. 38. Методика расчета теплообмена в топке. Лучистый теплообмен в газоходах котла. 39. Теплообмен в полурадиационных и конвективных поверхностях нагрева. 40. Коэффициенты теплопередачи и выбор оптимальной скорости продуктов сгорания в конвективных газоходах. 41. Методика расчета конвективных поверхностей нагрева. Распределение тепловосприятий между поверхностями нагрева. 42. Особенности распределения тепловосприятий в прямоточных котлах докритических и сверхкритических параметров. 43. Интенсификация радиационного и конвективного теплообмена в элементах котла. 44. Распределение тепловосприятий между поверхностями нагрева. Технико-экономический выбор охлаждения газов в котле. 45. Задачи и последовательность конструкторского и поверочного расчетов котла. 46. Методика проведения теплового расчета котла и его элементов на ЭВМ. 47. Гидродинамика и надежность работы элементов котла. Основные уравнения гидродинамики и теплообмена водонапорного тракта. Особенности гидродинамики систем с естественной циркуляцией. 48. Характеристика потоков рабочих тел, их режим и структура. 49. Классификация испарительных систем котлов. Температура стенки трубы и ее зависимость от различных условий обогрева. 50. Основы методики расчета простых и сложных контуров циркуляции. Тепловая и гидравлическая неравномерность в обогреваемых трубах поверхностей нагрева. 51. Кризисы теплообмена в парообразующих трубах. Зстой и опрокидывание циркуляции. 52. Гидродинамика систем с принудительным движением теплоносителя. 53. Гидродинамическая неустойчивость и ее устранение. Пульсация потока и меры по ее устранению. Гидродинамическая устойчивость потока в трубах. 54. Уравнительное и регулировочное шайбование. Гидравлическая характеристика многотрубных систем. 55. Тепловая и гидравлическая развертка. Гидродинамика испарительных систем котлов с естественной циркуляцией. 56. Методика расчета, гидравлические характеристики простого и сложного контуров циркуляции. 57. Обеспечение надежности естественной циркуляции. Режим, структура и характеристики потока пароводяной смеси. 58. Схемы организации движения воды и пароводяной смеси. 59. Гидродинамика водогрейных котлов, экономайзеров и пароперегревателей. 60. Порядок гидравлического расчета котлов с естественной и принудительной циркуляцией. Гидравлический расчет котла.

КАРТОЧКА № (первая рубежная аттестация, 6 семестр)

		<p>1. Топки для факельного сжигания угольной пыли. Сжигание твердого топлива в пылевидном состоянии.</p> <p>2. Математическая модель горения угольной пыли. Выбор и расчетные характеристики топок для сжигания угольной пыли.</p> <p>3. Чугунные и стальные водяные экономайзеры котлов и их включение в питательные магистрали: типы, конструкция, компоновка, распределение температурных напоров.</p> <p>4. Излучательная способность факела. Выбор температуры продуктов сгорания на выходе топочной камеры.</p>	
42	Семинар-конференция	<p>Раздел 4</p> <p>Гидродинамика и надежность работы элементов котла. Основные уравнения гидродинамики и теплообмена водонапорного тракта. Особенности гидродинамики систем с естественной циркуляцией. Классификация испарительных систем котлов. Температура стенки трубы и ее зависимость от условий обогрева. Основы методики расчета контуров циркуляции. Тепловая и гидравлическая неравномерность в обогреваемых трубах. Кризисы теплообмена в парообразующих трубах. Застой и опрокидывание циркуляции Гидродинамика систем с принудительным движением теплоносителя. Гидродинамическая неустойчивость. Пульсация потока и меры по ее устранению. Уравнительное и регулировочное шайбование. Гидравлическая характеристика многотрубных систем. Тепловая и гидравлическая развертка. Гидродинамика испарительных систем котлов с естественной циркуляцией. Методика расчета, простого и сложного контуров циркуляции.. Схемы организации движения воды и пароводяной смеси. Гидродинамика водогрейных котлов, экономайзеров и пароперегревателей. Порядок гидравлического расчета котлов с естественной и принудительной циркуляцией.</p> <p>Аэродинамика топки. Аэродинамические сопротивления газоздушного тракта и способы их преодоления. Схемы газоздушных трактов котлов. Основы методики расчетов воздушного и дымового трактов котла. Назначение и принцип работы дымовой трубы. Выбор вентилятора и дымососа. Основы регулирования расхода воздуха. Методика аэродинамического расчета котельной установки.</p> <p>Золулавливание. Сравнительные характеристики золоуловителей. Очистка продуктов сгорания от оксидов серы. Очистка продуктов сгорания от оксидов азота. Выход и характеристики шлака и золы. Механические системы шлакоудаления. Пневматическая система шлакоудаления. Гидравлическая система шлакоудаления.</p> <p>Раздел 5</p> <p>Математическая модель парогенератора. Водный режим парогенераторов. Металл и прочность парогенераторов. Топливное хозяйство при использовании твердого топлива. Топливное хозяйство</p>	<p>ПК-2: ИД-ПК-2.1 ИД-ПК-2.2 ИД-ПК-2.3 ПК-3: ИД-ПК-3.1 ИД-ПК-3.2</p>

		<p>при использовании жидкого топлива. Газоснабжение котельных установок. Статистические характеристики котельных агрегатов. Нестационарные процессы в котельной установке. Динамические характеристики котельных установок.</p> <p>Раздел 6</p> <p>Организация управления котельной установкой. Экономические показатели котельных установок. Техника безопасности в котельной.</p> <p>Характеристики и конструкции котлов. Подготовка к пуску и пуск котельного агрегата. Режимы работы котлов промышленных предприятий. Стационарные и нестационарные режимы работы в диапазоне допустимых нагрузок, статические и динамические характеристики котлов. Режимы останова и сброса нагрузки котла. Режимы растопки котла и пуска из различных тепловых состояний. Допустимые скорости сброса и наброса давления в барабанном паровом котле. Организация управления котлами.</p> <p>Обслуживание котельного агрегата во время работы, останов котла. Повреждение и ремонт котла. Виды испытаний, требования к ним, методика проведения. Наладка топочного режима котла. Методы определения присосов воздуха в котельный агрегат. Построение регулировочной характеристики горелки. Построение режимной карты котельного агрегата. Техническое освидетельствование котлов. Директивные материалы по эксплуатации котлов. Охрана труда при работе в котельных.</p> <p>Основные экономические показатели строительства, эксплуатации и ремонта котельных установок. Анализ современного состояния и тенденции развития котлостроения. Основные направления повышения экономичности работы котельных установок, перспективы развития котельной техники промышленных предприятий. Основные экономические показатели строительства, эксплуатации и ремонта котельных установок и парогенераторов.</p>	
43	Индивидуальные домашние задания	Тепловой расчет котельного агрегата типа ДКВР, КЕ, ДЕ по заданным исходным данным	ПК-2: ИД-ПК-2.1 ИД-ПК-2.2 ИД-ПК-2.3 ПК-3: ИД-ПК-3.1 ИД-ПК-3.2

№ вар.	Тема курсового проекта
1	Тепловой расчет парового котельного агрегата ДКВр-10-13
2	Тепловой расчет парового котельного агрегата ДКВр-10-13
3	Тепловой расчет парового котельного агрегата ДКВр-4-13
4	Тепловой расчет парового котельного агрегата ДКВр-6,5-13
5	Тепловой расчет парового котельного агрегата ДКВр-2,5-13
6	Тепловой расчет парового котельного агрегата ДКВр-10-13
7	Тепловой расчет парового котельного агрегата ДКВр-10-13
8	Тепловой расчет парового котельного агрегата ДКВр-4-13
9	Тепловой расчет парового котельного агрегата ДКВр-10-13
10	Тепловой расчет парового котельного агрегата ДКВр-6,5-13
11	Тепловой расчет парового котельного агрегата ДКВр-10-13
12	Тепловой расчет парового котельного агрегата ДКВр-6,5-13
13	Тепловой расчет парового котельного агрегата ДКВр-2,5-13

		<table border="1"> <tr> <td>14</td> <td>Тепловой расчет парового котельного агрегата ДКВр-10-13</td> </tr> <tr> <td>15</td> <td>Тепловой расчет парового котельного агрегата ДКВр-6,5-13</td> </tr> <tr> <td>16</td> <td>Тепловой расчет парового котельного агрегата ДКВр-10-13</td> </tr> <tr> <td>17</td> <td>Тепловой расчет парового котельного агрегата ДКВр-4-13</td> </tr> <tr> <td>18</td> <td>Тепловой расчет парового котельного агрегата ДКВр-10-13</td> </tr> <tr> <td>19</td> <td>Тепловой расчет парового котельного агрегата ДКВр-10-13</td> </tr> <tr> <td>20</td> <td>Тепловой расчет парового котельного агрегата ДКВр-10-13</td> </tr> <tr> <td>21</td> <td>Тепловой расчет парового котельного агрегата ДКВр-10-13</td> </tr> <tr> <td>22</td> <td>Тепловой расчет парового котельного агрегата ДКВр-10-13</td> </tr> </table>	14	Тепловой расчет парового котельного агрегата ДКВр-10-13	15	Тепловой расчет парового котельного агрегата ДКВр-6,5-13	16	Тепловой расчет парового котельного агрегата ДКВр-10-13	17	Тепловой расчет парового котельного агрегата ДКВр-4-13	18	Тепловой расчет парового котельного агрегата ДКВр-10-13	19	Тепловой расчет парового котельного агрегата ДКВр-10-13	20	Тепловой расчет парового котельного агрегата ДКВр-10-13	21	Тепловой расчет парового котельного агрегата ДКВр-10-13	22	Тепловой расчет парового котельного агрегата ДКВр-10-13	
14	Тепловой расчет парового котельного агрегата ДКВр-10-13																				
15	Тепловой расчет парового котельного агрегата ДКВр-6,5-13																				
16	Тепловой расчет парового котельного агрегата ДКВр-10-13																				
17	Тепловой расчет парового котельного агрегата ДКВр-4-13																				
18	Тепловой расчет парового котельного агрегата ДКВр-10-13																				
19	Тепловой расчет парового котельного агрегата ДКВр-10-13																				
20	Тепловой расчет парового котельного агрегата ДКВр-10-13																				
21	Тепловой расчет парового котельного агрегата ДКВр-10-13																				
22	Тепловой расчет парового котельного агрегата ДКВр-10-13																				
44	Тестирование	<p style="text-align: center;">Тест 1</p> <p style="text-align: center;">1. Физически П-образный котел</p> <p>1.лежит; 2.стоит; 3.висит.</p> <p style="text-align: center;">2. В топочной камере происходит процесс</p> <p>1.нагрева воды тэнами; 2.нагрева воды тэнами; 3.сжигание топлива.</p>																			

	<p>3. Кипящий экономайзер выполняют из</p> <ol style="list-style-type: none">1. чугуна;2. стали;3. бронзы. <p>4. Кратность циркуляции равен единице</p> <ol style="list-style-type: none">1. у водогрейного котла;2. у прямоточного котла;3. у барабанного котел. <p>5. Деаэратор нужен для</p> <ol style="list-style-type: none">1. газирование воды;2. барбатирования воды;3. дегазации воды. <p>6. Экономайзер нужен для</p> <ol style="list-style-type: none">1. охлаждения продуктов сгорания;2. подогрева воды;3. разделения воды и пара. <p>7. Конвективный пароперегреватель расположен после</p> <ol style="list-style-type: none">1. барабана;2. ширм;3. экономайзера. <p>8. В фестоне происходит</p>	
--	---	--

		<ol style="list-style-type: none">1. подогрев воды;2. парообразование;3. подогрев пара. <p>9. Экранные поверхности нагрева позволяют</p> <ol style="list-style-type: none">1. снизить высоту топки;2. равномерно принять теплоту;3.увеличить паропроизводительность. <p>10. Для чего предназначен барабан котла?</p> <ol style="list-style-type: none">1.для крепления экранных поверхностей нагрева;2. для промывки питательной воды;3. для разделения пара и воды. <p>Тест 2</p> <p>1. Назовите стадии получения перегретого пара?</p> <ol style="list-style-type: none">1.вода, кипящая жидкость, влажный насыщенный пар, сухой насыщенный пар, перегретый пар;2.сухой насыщенный пар, вода, кипящая жидкость, влажный насыщенный пар, перегретый пар;3.вода, кипящая жидкость, влажный насыщенный пар, перегретый пар, сухой насыщенный пар;4.кипящая жидкость, вода, влажный насыщенный пар, сухой насыщенный пар, перегретый пар. <p>2. С увеличением давления, что происходит с температурой насыщения?</p>	
--	--	---	--

		<p>1.температура насыщения уменьшается; 2.температура насыщения остается постоянной; 3.температура насыщения увеличивается.</p> <p>3. Для чего нужен котельный агрегат?</p> <p>1.для получения электрической энергии; 2.для сжигания топлива; 3.для конденсации пара; 4.для получения пара и горячей воды.</p> <p>4. Назовите основные составляющие парового энергетического котла?</p> <p>1.топка, пароперегреватель, водяной экономайзер, воздухоподогреватель, каркас, обмуровка, тепловая изоляция, обшивка; 2.статор, ротор, генератор, рабочие лопатки; 3.барабан, топка, конденсатор, насос; 4.вал, ротор, диафрагма, корпус.</p> <p>5. На какие классы можно разделить все котлоагрегаты?</p> <p>1.паровые и водогрейные; 2.пароводогрейные и водогрейные; 3.газовые и паровые;</p> <p>6. На какие виды делятся энергетические котлы по конструктивным особенностям?</p> <p>1.с естественной циркуляцией и принудительной циркуляцией; 2.барабанные и прямоточные; 3.паровые и водогрейные;</p>	
--	--	---	--

		<p>4.прямоточные и паровые.</p> <p>7. На какие виды делятся энергетические котлы и по способу циркуляции воды?</p> <ol style="list-style-type: none">1.с естественной циркуляцией и принудительной циркуляцией;2.барабанные и прямоточные;3.паровые и водогрейные;4.прямоточные и паровые. <p>8.Какие котлы называют энергетическими?</p> <ol style="list-style-type: none">1.котлы, снабжающие паром производственных потребителей;2.отопительные котельные установки;3.производственные котельные установки;4.котлы, снабжающие паром турбины ТЭС. <p>9. На какое давление выполняют барабанные котлы?</p> <ol style="list-style-type: none">1.23,5 МПа;2.22,5 МПа;3.ниже критического давления пара;4. выше критического давления пара. <p>10.На какое давление выполняют прямоточные котлы?</p> <ol style="list-style-type: none">1.23,5 МПа;	
--	--	--	--

		<p>2.22,5 МПа; 3. ниже критического давления пара; 4. выше критического давления пара.</p> <p><i>11. Как называются трубы внутри топки, в которых образуется пароводяная смесь?</i></p> <p>1. пароперегревательные; 2. экранные; 3. конвективные; 4. ширмовые.</p> <p><i>12. Где находится деаэрационное отделение?</i></p> <p>1. между турбинным и котельным отделениями; 2. в турбинном отделении; 3. между турбинным и конденсаторным отделениями; 4. в котельном отделении.</p> <p><i>13. Где устанавливается деаэрактор?</i></p> <p>1. на нулевой отметке; 2. на уровне барабана котла; 3. на отметке 15–26 м; 4. на уровне турбины.</p> <p style="text-align: center;">Тест 3</p>	
--	--	---	--

		<p>1. Как изменяется во времени температура перегретого пара на выходе из радиационного пароперегревателя при увеличении расхода топлива в току котла?</p> <ol style="list-style-type: none"> 1. Вначале увеличивается, затем уменьшается. 2. Постепенно увеличивается. 3. Вначале уменьшается, затем увеличивается. 4) Постепенно уменьшается. 5. Вначале увеличивается, а затем приходит к первоначальному значению. <p>2. С какой целью производится регулирование температуры перегрева пара?</p> <ol style="list-style-type: none"> 1. Для недопущения перегрева металла сверх допустимой температура и поддержания заданной температуры пара на выходе из котла. 2. Для повышения КПД котла. 3. Для повышения надежности металла пароперегревателя. 4. Для удержания температуры пара за главной паровой задвижкой в заданных пределах. 5. Для поддержания регламентированной температуры пара перед турбинной. <p>3. В каком воздухоподогревателе котла можно достичь наибольшей температуры горячего воздуха при одинаковой площади нагрева?</p> <ol style="list-style-type: none"> 1. В трубчатом воздухоподогревателе с горизонтальным расположением труб, выполненном «в рассечку». 2. В регенеративном вращающемся воздухоподогревателе. 3. В трубчатом воздухоподогревателе с вертикальным расположении пакетов труб. 4. В трубчатом воздухоподогревателе с вертикальным расположением труб при расположении пакетов «в рассечку». 	
--	--	---	--

		<p>5. В регенеративном вращающемся воздухоподогревателе с набивкой из эмалированных листов железа.</p> <p>4. Какое мероприятие используется для интенсификации теплообмена в экономайзере?</p> <ol style="list-style-type: none">1. Увеличение количества труб в том же объеме экономайзера.2. Увеличение скорости движения воды в трубах экономайзера.3. Увеличение площади нагрева экономайзера путем оребрения гладких труб.4. Увеличение температуры дымовых топок.5. Повышение температурного напора в зоне экономайзера. <p>5. Что такое эффективный тепловой поток?</p> <ol style="list-style-type: none">1. Тепловой поток, поступающий к обогреваемым трубам экранов от факела и дымовых газов.2. Тепловой поток, проходящий внутри металлических стен труб экранов.3. Тепловой поток, воспринимаемый нагреваемой средой, протекающей внутри труб экранов.4. Тепловой поток, поступающий в топку котла от экранных труб и обмуровки стен котла. <p>6. Как изменятся основные характеристики топки при увеличении расхода топлива при сохранении коэффициента избытка воздуха?</p> <ol style="list-style-type: none">1. Температура газов на выходе из топки вырастает и тепловосприятие топки увеличится.2. Температура газов на выходе из топки вырастает, а тепловосприятие топки уменьшится.3. Температура газов на выходе из топки не изменится, а тепловосприятие топки	
--	--	--	--

		<p>увеличится.</p> <p>4. Температура газов на выходе из топки увеличится, а тепловосприятие топки практически не изменится.</p> <p>5. Основные характеристики топки останутся без изменения.</p> <p>7. Какая из нижеперечисленных характеристик работы барабанного котла не изменится при изменении температуры питательной воды?</p> <ol style="list-style-type: none">1. Паропроизводительность котла.2. Температура уходящих газов.3. Температура перегрева пара.4. КПД котла.5. Расход топлива в топку. <p>8. Что входит в диапазон допустимых нагрузок?</p> <ol style="list-style-type: none">1. Диапазон нагрузок от наименьшей до наибольшей, обеспечиваемые системами автоматического регулирования.2. Диапазон нагрузок от технического минимума до нижнего предела регулировочного диапазона.3. Диапазоном нагрузок от нижнего до верхнего пределов нагрузок, обеспечиваемых автоматической системой регулирования.4. Диапазон нагрузок от технического минимума до верхнего предела регулировочного диапазона.5. Диапазон нагрузок от технического максимума до технического минимума. <p>9. Чем принципиально отличается барабанный котел от прямоточного?</p> <ol style="list-style-type: none">1. Давлением пара за главной паровой задвижкой и паропроизводительностью.2. Расположением экранных труб (горизонтально, вертикально).	
--	--	---	--

- 3.Наличием фиксированной границы раздела пароводяной смеси и пара.
- 4.Наличием элемента котла-барабана.

10. В чем заключается принцип соблюдения экономичного процесса горения в топке котла?

- 1.Поддержание наибольшего КПД котла при наименьшем коэффициенте избытка воздуха на выходе из топки и наименьших температуре и объеме уходящих газов.
- 2.Поддержание наибольшего расхода топлива для заданной паропроизводительности котла и температуры перегрева

Тест 4

1.Для снижения давления пара до необходимого технологическому потребителю в производственных котельных используется

- 1.деаэратор;
- 2.редукционная установка;
- 3.расширитель непрерывной продувки.

2. Какой расход теплоты необходим, чтобы нагреть химически очищенную воду в подогревателе от 50 °С до 70 °С? Расход химически очищенной воды 5 кг/с. Теплоемкость воды принять равной 4,2 кДж/(кг·°С). Потерями теплоты в подогревателе пренебречь.

1. 360 кВт;
2. 420 кВт;
3. 525 кВт;

3. Частью какого тракта котельной установки является барабан?

		<p>1.топливного; 2.пароводяного; 3.газовоздушного;</p> <p>4. За счет чего происходит движение воды и пароводяной смеси в испарительной системе барабанных котлов с естественной циркуляцией? 1.за счет работы циркуляционного насоса; 2.за счет того, что плотность воды в необогреваемых трубах больше плотности пароводяной смеси в обогреваемых трубах; 3.за счет того, что плотность воды в необогреваемых трубах меньше плотности пароводяной смеси в обогреваемых трубах;</p> <p>5. К какому типу котлов по характеру движения воды, пароводяной смеси и пара относится котел ДЕ-25-14ГМ? 1.барабанный с естественной циркуляцией; 2.барабанный с многократной принудительной циркуляцией; 3.прямоточный;</p> <p>6. В котле экраны, размещенные на стенах топки, являются 1.только конвективными поверхностями; 2.только радиационными поверхностями; 3.могут быть конвективными или радиационными поверхностями;</p> <p>7. Пар в пароперегревателе может быть перегрет за счет 1.теплообмена излучением либо конвективного теплообмена с продуктами сгорания топлива; 2.теплообмена излучением либо за счет смешения с частью продуктов</p>	
--	--	--	--

		<p>сгорания топлива;</p> <p>3.теплообмена излучением, либо конвективного теплообмена, либо за счет смешения с частью продуктов сгорания топлива;</p> <p>8. Для чего предназначен водяной экономайзер?</p> <p>1.для подогрева питательной воды перед ее поступлением в испарительную часть котла за счет использования теплоты конденсации водяного пара;</p> <p>2.для подогрева питательной воды перед ее поступлением в испарительную часть котла за счет использования физической теплоты перегретого пара;</p> <p>3.для подогрева питательной воды перед ее поступлением в испарительную часть котла за счет использования теплоты продуктов сгорания органического топлива.</p> <p>9. Где в водогрейном котле обычно размещают пароперегреватель?</p> <p>1.на выходе из топочной камеры или в конвективном газоходе;</p> <p>2.исключительно в конвективном газоходе;</p> <p>3.в водогрейных котлах не предусмотрен пароперегреватель.</p> <p>10. С какой целью осуществляется непрерывная продувка котла?</p> <p>1.для удаления растворенных в котловой воде солей;</p> <p>2.для удаления шлама, осевшего в элементах котла;</p> <p>3.для снижения давления пара на выходе из котла;</p> <p>11. С какой целью осуществляется периодическая продувка котла?</p> <p>1.для удаления растворенных в котловой воде солей;</p> <p>2.для удаления шлама, осевшего в элементах котла;</p> <p>3.для снижения давления пара на выходе из котла.</p>	
--	--	---	--

12. Что входит в задачу поверочного расчета котла?

1. определение КПД котла, расхода топлива, параметров теплоносителей на границах всех поверхностей нагрева;
2. определение расхода топлива, размеров поверхностей нагрева, параметров теплоносителей на границах всех поверхностей нагрева;
3. определение тепловосприятий элементов котла, температуры газов и рабочей среды на входе и выходе каждой поверхности нагрева.

13. Какая из статей потерь теплоты в котле является наибольшей?

1. потеря теплоты с уходящими газами;
2. потеря теплоты от химической неполноты горения;
3. потеря теплоты от механической неполноты горения;

14. Чем обусловлена потеря теплоты от механической неполноты горения?

1. тем, что температура продуктов сгорания, покидающих котел, выше температуры окружающего воздуха;
2. наличием в уходящих продуктах сгорания горючих газов CO, H₂, CH₄;
3. наличием в очаговых остатках твердых горючих частиц;

15. Каким образом определяется КПД брутто котла по уравнению обратного баланса?

1. $\eta_k = \frac{Q}{Q_p} 10\%$;
2. $\eta_k = 100 - (q_2 + q_3 + q_4 + q_5 + q_6)$;
3. $\eta_k = \frac{Q + Q_2 + Q_3 + Q_4 + Q_5 + Q_6}{Q_p} 10\%$;

		<p>16. Чем определяется выбор высоты дымовой трубы?</p> <ol style="list-style-type: none">1.обеспечением рассеивания вредных веществ до допустимых санитарными нормами концентраций в зоне нахождения людей;2.полным давлением дымососа;3.обеспечением рассеивания вредных веществ до допустимых санитарными нормами концентраций в зоне нахождения людей и полным давлением дымососа; <p>17. В каких аппаратах выделение твердых примесей, содержащихся в газах, происходит под действием центробежных сил?</p> <ol style="list-style-type: none">1.в осадительных камерах;2.в циклонах;3.в электрофильтрах. <p>18. В каком из перечисленных ниже аппаратов отделение частиц золы и пыли от потока газов происходит при непосредственном контакте запыленных газов с жидкостью?</p> <ol style="list-style-type: none">1.насадочный скруббер;2.циклон;3.осадительная камера. <p style="text-align: center;">Тест 5</p> <p>1.Жесткостью воды называется:</p> <ol style="list-style-type: none">1. сумма концентраций катионов Ca^{2+} и Mg^{2+}2. общее содержание веществ, обуславливающих при диссоциации или в	
--	--	---	--

	<p>результате гидролиза повышенной концентрации ионов OH^-</p> <p>3. загрязненность воды органическими веществами</p> <p>2. Щелочностью воды называется:</p> <ol style="list-style-type: none">1. сумма концентраций катионов Ca^{2+} и Mg^{2+}2. общее содержание веществ, обуславливающих при диссоциации или в результате гидролиза повышенной концентрации ионов OH^-3. загрязненность воды органическими веществами <p>3. Накипью называют:</p> <ol style="list-style-type: none">1. плотные отложения, возникающие на поверхности нагрева или охлаждения2. рыхлые отложения3. количество вещества, содержащееся в определенном объеме <p>4. Периодическая продувка предназначена для:</p> <ol style="list-style-type: none">1. поддержания определенной концентрации котловой воды2. снижения рН воды3. удаления из котельного агрегата шлама <p>5. Вывод из котельного агрегата части котловой воды и замена ее питательной называется:</p> <ol style="list-style-type: none">1. продувкой2. испарением3. обессоливанием <p>6. Удаление из воды растворенных агрессивных газов называется:</p> <ol style="list-style-type: none">1. деаэрацией2. коагуляцией3. регенерацией	
--	--	--

		<p>7. Осветлением называется:</p> <ol style="list-style-type: none">1. процесс удаления из воды грубодисперсных и коллоидных примесей2. процесс укрупнения коллоидных частиц3. процесс непрерывной продувки шлама <p>8. Процесс укрупнения коллоидных частиц, завершающийся выпадением вещества в осадок, называется:</p> <ol style="list-style-type: none">1. осветлением2. фосфатированием3. коагуляцией <p>9. Методом шрифта и креста определяют показатель воды:</p> <ol style="list-style-type: none">1. окисляемость2. прозрачность3. рН воды <p>10. Удаление грубодисперсных загрязнений осуществляется:</p> <ol style="list-style-type: none">1. умягчением2. анионированием3. осаждением и фильтрованием <p>11. По давлению различают деаэраторы:</p> <ol style="list-style-type: none">1. пленочные, струйные, капельные2. непрерывного и периодического действия3. вакуумные, атмосферные и повышенного давления <p>12. Фильтрованием называют:</p>	
--	--	--	--

		<ol style="list-style-type: none"> 1. процесс осветления воды путем пропуска ее через пористый материал 2. процесс удаления агрессивных газов 3. процесс обработки воды комплексонами <p style="text-align: center;"><i>13. Регенерация Na-катионита производится:</i></p> <ol style="list-style-type: none"> 1. раствором щелочи 2. раствором поваренной соли 3. раствором серной кислоты 	
45	Реферат/доклад с презентацией	<ol style="list-style-type: none"> 1. Уравнение теплового баланса котельного агрегата. Располагаемая и полезно затраченная теплота. Потери теплоты и их определение. КПД котельного агрегата. 2. Какие статьи входят в приходную часть теплового баланса котельного агрегата? 3. Основные составляющие расходной части теплового баланса котельного агрегата. 4. Факторы, влияющие на КПД котельного агрегата. 5. Как влияет избыток воздуха на тепловосприятие конвективной поверхности нагрева? 6. Чем обусловлены потери тепла с уходящими газами и способы их снижения? 7. Потеря тепла от механического недожога и факторы, влияющие на ее величину. 8. Что такое энтальпия дымовых газов? Чему равна энтальпия газов любого состава? 9. Как определить энтальпию по тракту котельного агрегата? 10. Как изменяется энтальпия дымовых газов с изменением коэффициента избытка воздуха, поступающего в топку котельного агрегата? 11. Виды и названия воды в цикле котельного агрегата. 12. Способы организации движения воды и пароводяной смеси в испарительной системе котельного агрегата. 13. За счет чего происходит движение воды и пароводяной смеси в испарительной системе барабанных котлов с естественной циркуляцией? 14. Организация естественной циркуляции в котельном агрегате. Кратность циркуляции и как он определяется. 	

		<p>15.Водно-химический режим котельного агрегата. Характеристики воды.</p> <p>16.Устройство барабана котельного агрегата. Методы получения чистого пара.</p> <p>17.Назначение продувки котельного агрегата. Расчет бака расширителя продувки.</p> <p>18.Пароперегреватели. Схемы включения пароперегревателей. Надежность работы пароперегревателей.</p> <p>19.Факторы, влияющие на повышение температуры перегретого пара, и задачи регулирования температуры перегретого пара.</p> <p>20.Основные способы регулирования температуры пара.</p> <p>21.Конструкции пароперегревателей. Регулирование температуры пара.</p> <p>22.Тепловой расчет пароперегревателя.</p> <p>23.Экономайзер. Конструкции кипящих и некипящих экономайзеров.</p> <p>24.Конструкция кипящих экономайзеров.</p> <p>25.Конструкции воздухоподогревателей. Уравнение теплового баланса воздухоподогревателя.</p> <p>26.Конструкции и схемы рекуперативных воздухоподогревателей, их преимущества и недостатки.</p> <p>27.Конструкции и схемы регенеративных воздухоподогревателей. Их преимущества и основные недостатки.</p> <p>28.Конструкция регенеративных воздухоподогревателей.</p> <p>29.Чем обусловлен выбор температуры продуктов сгорания в конце топки?</p> <p>30.Температура точки росы и ее влияние на выбор температуры уходящих газов.</p> <p>31.Низкотемпературная коррозия конвективных поверхностей нагрева котельных агрегатов.</p> <p>32.Коррозия поверхностей нагрева. Внутрикотловая коррозия.</p>	
--	--	--	--

5.2. Критерии, шкалы оценивания текущего контроля успеваемости:

Наименование оценочного	Критерии оценивания	Шкалы оценивания
-------------------------	---------------------	------------------

средства (контрольно- оценочного мероприятия)		100-балльная система	Пятибалльная система
Устный опрос	ответ ученика полный, самостоятельный, правильный, изложен литературным языком в определенной логической последовательности, рассказ сопровождается новыми примерами; учащийся обнаруживает верное понимание физической сущности рассматриваемых явлений и закономерностей, законов и теории, дает точное определение и истолкование основных понятий, законов, теорий, правильное определение физических величин, их единиц и способов измерения; учащийся умеет применить знания в новой ситуации при выполнении практических заданий, знает основные понятия и умеет оперировать ими при решении задач, правильно выполняет чертежи, схемы и графики, сопутствующие ответу; может установить связь между изучаемым и ранее изученным материалом по курсу физики, а также с материалом, усвоенным при изучении других предметов;		5
	ответ удовлетворяет основным требованиям к ответу на оценку "5", но содержит неточности в изложении фактов, определений, понятии, объяснении взаимосвязей, выводах и решении задач, неточности легко исправляются при ответе на дополнительные вопросы; учащийся не использует собственный план ответа, затрудняется в приведении новых примеров, и применении знаний в новой ситуации, слабо использует связи с ранее изученным материалом и с материалом, усвоенным при изучении других предметов.		4
	большая часть ответа удовлетворяет требованиям к ответу на оценку "4", но в ответе обнаруживаются отдельные пробелы, не препятствующие дальнейшему усвоению программного материала; учащийся обнаруживает понимание учебного материала при недостаточной полноте усвоения понятий или непоследовательности изложения материала, умеет применять полученные знания при решении простых задач с использованием готовых формул, но затрудняется при решении качественных задач и задач, требующих преобразования формул.		3
	ответ неправильный, показывает незнание основных понятий,		2

Наименование оценочного средства (контрольно-оценочного мероприятия)	Критерии оценивания	Шкалы оценивания	
		100-балльная система	Пятибалльная система
	непонимание изученных закономерностей и взаимосвязей, неумение работать с учебником, решать количественные и качественные задачи; учащийся не овладел основными знаниями и умениями в соответствии с требованиями программы.		
Лабораторная работа	лабораторная работа выполнена в полном объеме с соблюдением необходимой последовательности проведения опытов и измерений; учащийся самостоятельно и рационально смонтировал необходимое оборудование, все опыты провел в условиях и режимах, обеспечивающих получение правильных результатов и выводов; соблюдал требования безопасности труда; в отчете правильно и аккуратно выполнил все записи, таблицы, рисунки, чертежи, графики, вычисления; правильно выполнил анализ погрешностей; правильно определил цель опыта; выполнил работу в полном объеме с соблюдением необходимой последовательности проведения опытов и измерений; самостоятельно и рационально выбрал и подготовил для опыта необходимое оборудование, все опыты провел в условиях и режимах, обеспечивающих получение результатов и выводов с наибольшей точностью; научно грамотно, логично описал наблюдения и сформулировал выводы из опыта. В представленном отчете правильно и аккуратно выполнил все записи, таблицы, рисунки, графики, вычисления и сделал выводы; проявляет организационно-трудовые умения (поддерживает чистоту рабочего места и порядок на столе, экономно использует расходные материалы). эксперимент осуществляет по плану с учетом техники безопасности и правил работы с материалами и оборудованием.		5
	выполнение лабораторной работы удовлетворяет основным требованиям к ответу на оценку "5", но учащийся допустил недочеты или негрубые ошибки, не повлиявшие на результаты выполнения работы; опыт проводил в условиях, не обеспечивающих достаточной		

Наименование оценочного средства (контрольно-оценочного мероприятия)	Критерии оценивания	Шкалы оценивания	
		100-балльная система	Пятибалльная система
	точности измерений; или было допущено два-три недочета; или не более одной негрубой ошибки и одного недочета, или эксперимент проведен не полностью; или в описании наблюдений из опыта допустил неточности, выводы сделал неполные.		
	результат выполненной части лабораторной работы таков, что позволяет получить правильный вывод, но в ходе проведения опыта и измерений были допущены ошибки; правильно определил цель опыта; работу выполняет правильно не менее чем наполовину, однако объём выполненной части таков, что позволяет получить правильные результаты и выводы по основным, принципиально важным задачам работы; или подбор оборудования, объектов, материалов, а также работы по началу опыта провел с помощью учителя; или в ходе проведения опыта и измерений были допущены ошибки в описании наблюдений, формулировании выводов; опыт проводился в нерациональных условиях, что привело к получению результатов с большей погрешностью; или в отчёте были допущены в общей сложности не более двух ошибок (в записях единиц, измерениях, в вычислениях, графиках, таблицах, схемах, и т.д.) не принципиального для данной работы характера, но повлиявших на результат выполнения; допускает грубую ошибку в ходе эксперимента (в объяснении, в оформлении работы, в соблюдении правил техники безопасности при работе с материалами и оборудованием), которая исправляется по требованию учителя.		3
	результаты выполнения лабораторной работы не позволяют сделать правильный вывод, измерения, вычисления, наблюдения производились неправильно; не определил самостоятельно цель опыта; выполнил работу не полностью, не подготовил нужное оборудование и объём выполненной части работы не позволяет сделать правильных выводов; или опыты, измерения, вычисления, наблюдения производились		2

Наименование оценочного средства (контрольно-оценочного мероприятия)	Критерии оценивания	Шкалы оценивания	
		100-балльная система	Пятибалльная система
	<p>неправильно; или в ходе работы и в отчете обнаружались в совокупности все недостатки, отмеченные в требованиях к оценке "3"; допускает две (и более) грубые ошибки в ходе эксперимента, в объяснении, в оформлении работы, в соблюдении правил техники безопасности при работе с веществами и оборудованием, которые не может исправить даже по требованию учителя.</p> <p>Примечания. Во всех случаях оценка снижается, если ученик не соблюдал требований техники безопасности при проведении эксперимента. В тех случаях, когда учащийся показал оригинальный подход к выполнению работы, но в отчете содержатся недостатки, оценка за выполнение работы, по усмотрению учителя, может быть повышена по сравнению с указанными нормами.</p>		
Контрольная работа	<p>сделан перевод единиц всех физических величин в «СИ», все необходимые данные занесены в условие, правильно выполнены чертежи, схемы, графики, рисунки, сопутствующие решению задач, сделана проверка по наименованиям, правильно проведены математические расчеты и дан полный ответ; на качественные и теоретические вопросы дан полный, исчерпывающий ответ литературным языком в определенной логической последовательности, учащийся приводит новые примеры, устанавливает связь между изучаемым и ранее изученным материалом по курсу физики, а также с материалом, усвоенным при изучении других предметов, умеет применить знания в новой ситуации; учащийся обнаруживает верное понимание физической сущности рассматриваемых явлений и закономерностей, законов и теорий, дает точное определение и истолкование основных понятий, законов, теорий, а также правильное определение физических величин, их единиц и способов измерения.</p>		5

Наименование оценочного средства (контрольно-оценочного мероприятия)	Критерии оценивания	Шкалы оценивания	
		100-балльная система	Пятибалльная система
	работа выполнена полностью или не менее чем на 80 % от объема задания, но в ней имеются недочеты и несущественные ошибки; ответ на качественные и теоретические вопросы удовлетворяет вышеперечисленным требованиям, но содержит неточности в изложении фактов, определений, понятий, объяснении взаимосвязей, выводах и решении задач; учащийся испытывает трудности в применении знаний в новой ситуации, не в достаточной мере использует связи с ранее изученным материалом и с материалом, усвоенным при изучении других предметов.		4
	работа выполнена в основном верно (объем выполненной части составляет не менее 2/3 от общего объема), но допущены существенные неточности; учащийся обнаруживает понимание учебного материала при недостаточной полноте усвоения понятий и закономерностей; умеет применять полученные знания при решении простых задач с использованием готовых формул, но затрудняется при решении качественных задач и сложных количественных задач, требующих преобразования формул.		3
	работа в основном не выполнена (объем выполненной части менее 2/3 от общего объема задания); учащийся показывает незнание основных понятий, непонимание изученных закономерностей и взаимосвязей, не умеет решать количественные и качественные задачи.		2
Реферат	Выполнение работы в срок. Правильность оформления. Согласно требованиям ГОСТ. Студент знает основные термины, применяемые в современных системах энергосбережения на базе нетрадиционных и возобновляемых источников энергии, теоретические основы и закономерности производства водорода, возможные перспективы и основные направления развития энергетической технологии на базе нетрадиционных и возобновляемых источников энергии. Студент демонстрирует умение: применять различные подходы к анализу		5

Наименование оценочного средства (контрольно-оценочного мероприятия)	Критерии оценивания	Шкалы оценивания	
		100-балльная система	Пятибалльная система
	поставленной в Реферате проблемы. Студент владеет навыками самостоятельного овладения новыми знаниями в области технологии получения, хранения и транспортировки энергоресурсов, используя современные технологии; способами систематизации и обобщения информации по вопросам профессиональной деятельности.		
	Выполнение работы с опозданием в 2 недели. Незначительное отклонение от требований в части структурного наполнения работы. Незначительные пробелы в знаниях основных технологических терминов и формулировок. Допускает незначительные ошибки в анализе и интерпретации поставленной проблемы. Допускает незначительные ошибки в ходе ответа на вопрос при защите Реферата; незначительные неточности в формулировках.		4
	Выполнение работы более 2 недель. Грубое нарушение требований по оформлению. Значительные пробелы в знаниях основных технологических терминов и формулировок, допущение грубых ошибок, ошибки в проблеме развития нетрадиционных и возобновляемых источников энергии и их технологии. Допускает значительные пробелы в определении технологии, ошибки в ее интерпретации, ошибки в понимании сущности и проблемы развития, нетрадиционных и возобновляемых источников энергии и их технологии. Значительные пробелы в ходе описания технологии; значительные неточности при защите Реферата		3
	Выставляется обучающемуся, который не знает большей части программного материала, допускает существенные ошибки, неуверенно, с большими затруднениями выполняет практические работы на занятиях и экзамене.		2

5.3. Промежуточная аттестация:

Форма промежуточной аттестации	Типовые контрольные задания и иные материалы для проведения промежуточной аттестации:
Экзамен в письменной форме по вопросам	<p style="text-align: center;">ЭКЗАМЕНАЦИОННЫЙ БИЛЕТ №1</p> <p>Вопрос 1. Методика определения тепловых нагрузок, выбор единичной мощности и числа котлоагрегатов.</p> <p>Вопрос 2. Определить низшую теплоту сгорания смеси топлив, если в топочном устройстве котельного агрегата 30% тепла выделяется за счет сжигания природного газа: $\text{CH}_4 = 81,0\%$; $\text{C}_2\text{H}_6 = 8,0\%$; $\text{C}_3\text{H}_8 = 4,0\%$; $\text{C}_4\text{H}^{10} = 1,0\%$; $\text{C}_5\text{H}_{12} = 3,0\%$; $\text{CO}_2 = 2,5\%$; $\text{N}_2 = 0,5\%$ и 70% за счет влажных древесных отходов: $\text{C}^r = 51,7\%$; $\text{H}^r = 5,9\%$; $\text{O}^r = 41,3\%$; $\text{N}^r = 0,9\%$; $\text{S}^r = 0,2\%$; $\text{A}^c = 7,1\%$; $\text{W}^p = 55\%$.</p> <p>Вопрос 3. Определить располагаемую теплоту фрезерного торфа ($Q^p_n = 8,12$ МДж/кг), а также энтальпию уходящих газов при изменении влажности W с 50 до 40 %. Принять: температуру холодного воздуха 30 °С, предварительного подогрева воздуха на входе в воздухоподогреватель 50 °С; отношение расхода воздуха на входе в воздухоподогреватель к теоретически необходимому $\beta^1 = 1,25$; избыток воздуха за котлом $\alpha_{ух} = 1,4$; температуру уходящих газов $\theta_{ух} = 150$ °С; температуру топлива 20 °С.</p> <p>Вопрос 4. Как изменится количество лучистой теплоты из топки в единицу времени, если вместо мазута будет сжигаться твердое топливо? Произвести сопоставление при одинаковых геометрических размерах радиационно-конвективного перегревателя: высота секций 9000 мм; глубина 2800 мм; шаг между ними 600 мм; поверхность входного окна 225,3 м²; выходного окна 114,2 м²; данные по мазуту принять из справочной литературы; расход твердого топлива в котле $W_p = 63,7$ кг/с; содержание водяного пара в продуктах сгорания $g_{\text{H}_2\text{O}} = 0,168$; содержание трехатомных газов в продуктах сгорания $g_p = 0,305$; концентрация золы в продуктах сгорания $z_{пл} = 0,017$ кг/кг; мельницы-среднеходные; удельный лучистый поток $q_{л.ш} = 19,5$ кВт/м². Температуры газов в обоих случаях принять на выходе из топки 1150 °С, за пароперегревателем 1050 °С.</p> <p style="text-align: center;">ЭКЗАМЕНАЦИОННЫЙ БИЛЕТ №2</p> <p>Вопрос 1. Алгоритм расчета объемов и энтальпий воздуха для котлоагрегатов.</p> <p>Вопрос 2. На электростанции создан запас каменного угля в количестве 35000 тонн и антрацитового штыба в количестве 2000 тонн. Элементный состав каменного угля: $\text{C}^p = 55,2\%$; $\text{H}^p = 3,8\%$; $\text{N}^p = 1,0\%$; $\text{O}^p = 5,8\%$; $\text{S}^p = 3,2\%$; $\text{A}^c = 25,0\%$; $\text{W}^p = 8,0\%$. Элементный состав антрацитового штыба: $\text{C}^p = 63,8\%$; $\text{H}^p = 1,2\%$; $\text{N}^p = 0,6\%$; $\text{O}^p = 1,3\%$; $\text{S}^p = 1,7\%$; $\text{A}^c = 25,0\%$; $\text{W}^p = 8,5\%$. Определить суммарный запас топлива на складе в тоннах условного топлива.</p> <p>Вопрос 3. Определить, насколько повысится адиабатная температура горения при переходе от замкнутой схемы</p>

сушки при сжигании кузнецкого угля марки СС к разомкнутой схеме сушки дымовыми газами. Принять влажность пыли $W_{пл} = 2\%$, при разомкнутой схеме – подачу пыли в горелки воздухом от компрессора, долю транспортирующего воздуха $\Delta \alpha_{г.в} = 0,012$, температуру транспортирующего воздуха $60\text{ }^\circ\text{C}$, температуру пыли после пылевого бункера $85\text{ }^\circ\text{C}$. Рециркуляция газов отсутствует, шлакоудаление – жидкое, доля уноса золы $0,5$.

Вопрос 4. Как изменится поверхность стен призматической топочной камеры при установке в ней шести низкоопущенных ширм высотой 15 м и шириной 2 м из труб с наружным диаметром 32 мм и с шагом между трубами 45 мм ? В исходном варианте топка имеет объем $V_T = 2750\text{ м}^3$, лучевоспринимающая поверхность экранов $F_{л.т} = 1388\text{ м}^2$. Как изменится соотношение $F_{л.т} / V_T$?

ЭКЗАМЕНАЦИОННЫЙ БИЛЕТ №3

Вопрос 1. Схемы и принцип действия водотрубных котлов.

Вопрос 2. В топке котельного агрегата сжигается смесь, состоящая из $1,8 \cdot 10^3\text{ кг}$ березовского угля, состава: $C_1^p = 49,4\%$; $H_1^p = 7,1\%$; $(S_{л}^p)_1 = 0,5\%$; $N_1^p = 1,3\%$; $O_1^p = 15,6\%$; $A_1^p = 11,7\%$; $W_1^p = 14,4\%$ и $3,2 \cdot 10^3\text{ кг}$ кузнецкого угля, состава: $C_2^p = 54,9\%$; $H_2^p = 4,4\%$; $(S_{л}^p)_2 = 0,7\%$; $N_2^p = 2,6\%$; $O_2^p = 8,6\%$; $A_2^p = 15,1\%$; $W_2^p = 13,5\%$. Определить состав рабочей смеси.

Вопрос 3. Дан природный газ. Найти M_T , если его состав: $CO_2=0,2\%$; $CH_4=98,2\%$; $C_2H_6=0,4\%$; $C_3H_8=0,1\%$; $C_4H_{10}=0,1\%$; $N_2=1,0\%$; коэфф. изб. воздуха $\alpha_T = 1,15$; $\rho_{г.т}^c = 0,728\text{ кг/м}^3$. Дать определение искомому обозначению, указать размерности.

Вопрос 4. Элементный состав исходного топлива – экибастузского угля – следующий: $W_p = 6,5\%$, $A_p = 36,9\%$, $S_p = 0,7\%$, $C_p = 44,8\%$, $H_p = 3\%$, $N_p = 0,8\%$, $O_p = 7,3\%$. Низшая теплота сгорания 17380 кДж/кг . Для исходного топлива теоретические энтальпии газов и воздуха при $\theta = 1250\text{ }^\circ\text{C}$ и энтальпия золы равны: $H_{г}^0 = 9888\text{ кДж/кг}$; $H_{в}^0 = 8360\text{ кДж/кг}$; $H_{зл} = 1283\text{ кДж/кг}$. Насколько изменится энтальпия продуктов сгорания экибастузского угля на 1 кг топлива и в единицу времени при температуре $1250\text{ }^\circ\text{C}$, $\alpha = 1,1$, если влажность его увеличится с $6,5$ до 14% , а зольность с $36,9$ до 44% ? При решении принять $\alpha_{ун} = 0,94$, исходный расход топлива 25 кг/с . КПД котла снизится при увеличении влажности и зольности на $0,5\%$ (с 92 до $91,5\%$), расход топлива обратно пропорционален изменению низшей теплоты сгорания.

ЭКЗАМЕНАЦИОННЫЙ БИЛЕТ №4

Вопрос 1. Факторы, влияющие на повышение температуры перегретого пара, и задачи регулирования

температуры перегретого пара.

Вопрос 2. В сушильной машине происходит сушка донецкого угля марки Д, состава $C_1^P = 34,9\%$; $H_1^P = 3,8\%$; $(S_L^P)_1 = 3,4\%$; $N_1^P = 0,2\%$; $O_1^P = 12,3\%$; $A_1^P = 19,4\%$; $W_1^P = 26,0\%$. Определить состав рабочей массы топлива, подвергнувшегося сушке, если известно, что влажность угля после сушки стала $W_2^P = 13,5\%$.

Вопрос 3. В топке в качестве топлива используется мазут. Найти I_T , если его состав: $C^P = 83,0\%$; $H = 10,4\%$; $S_L^P = 2,8\%$; $O^P = 0,7\%$; $A^P = 0,1\%$; $W^P = 3,0\%$ и $\vartheta_T = 1100^\circ\text{C}$ и $\alpha_T = 1,15$. Дать определение искомому обозначению, указать размерности.

Вопрос 4. Назаровский бурый уголь сжигается в топке с твердым шлакоудалением при $\alpha = 1,2$, $\theta = 1200^\circ\text{C}$. Как изменится температура продуктов сгорания на выходе из топки, если в верхнюю часть топки введены газы рециркуляции? Коэффициент рециркуляции $r = 0,15$, температура газов рециркуляции $\theta_{rc} = 390^\circ\text{C}$; $\alpha_{отб} = 1,25$. Энтальпии газов и воздуха при температурах 1200 и 390°C : при $\theta = 1200^\circ\text{C}$

$H_{\Gamma}^0 = 8546$ кДж/кг; $H_{\text{В}}^0 = 6351$ кДж/кг;

при $\theta = 390^\circ\text{C}$

$H_{\Gamma}^0 = 2506$ кДж/кг; $H_{\text{В}}^0 = 1910$ кДж/кг.

ЭКЗАМЕНАЦИОННЫЙ БИЛЕТ №5

Вопрос 1. Условия, определяющие применение двухступенчатой схемы включения воздухоподогревателя.

Вопрос 2. Определить состав горючей массы ленинградских сланцев, если состав их рабочей массы: $C^P = 44,6\%$; $H^P = 15,3\%$; $S_L^P = 0,2\%$; $N^P = 1\%$; $O^P = 10,4\%$; $A_{\text{И}}^P = 6,4\%$; $W^P = 7,8\%$; $(CO_2)_K^P = 14,3\%$.

Вопрос 3. Дан уголь марки А. Найти V_{N_2} и α_T , если его состав: $C^P = 62,7\%$; $H^P = 3,1\%$; $S_L^P = 2,8\%$; $N^P = 0,9\%$; $O^P = 1,7\%$; $A^P = 23,7\%$; $W^P = 5,1\%$ и $RO_2 = 15,0\%$. Дать определение искомому обозначению, указать размерности.

Вопрос 4. Определить энтальпии продуктов сгорания в точках смешения: в топке (при $\theta = 1750^\circ\text{C}$, $\alpha = 1,1$) и перед промежуточным перегревателем ($\theta_{пп} = 855^\circ\text{C}$, $\alpha = 1,16$) при рециркуляции газов. Принять температуру в месте отбора газов на рециркуляцию $\theta_{отб} = 390^\circ\text{C}$; $\alpha_{отб} = 1,2$; $gr_{rc} = 0,15$; топливо – мазут. Энтальпии дымовых газов H_{Γ}^0 при сгорании мазута и воздуха $H_{\text{В}}^0$ при $\alpha = 1$: для 1700°C – $H_{\Gamma}^0 = 31522,5$ кДж/кг, $H_{\text{В}}^0 = 26814$ кДж/кг; для 850°C – $H_{\Gamma}^0 = 14595$ кДж/кг, $H_{\text{В}}^0 = 12609,5$ кДж/кг; для 395°C – $H_{\Gamma}^0 = 6353$ кДж/кг, $H_{\text{В}}^0 = 5512,2$ кДж/кг.

ЭКЗАМЕНАЦИОННЫЙ БИЛЕТ №6

Вопрос 1. Написать уравнение теплового баланса для поверхностей нагрева конвективных газоходов.

Вопрос 2. В топке котельного агрегата сжигается смесь, состоящая из 900 кг кизеловского угля марки Г, состава:

$C_1^P = 33,2\%$; $H_1^P = 3,8\%$; $(S_L^P)_1 = 0,9\%$; $N_1^P = 2,5\%$; $O_1^P = 21,4\%$; $A_1^P = 10,1\%$; $W_1^P = 28,1\%$ и $2,1 \cdot 10^3$ кг кизеловского угля марки Ж, состава: $C_2^P = 43,2\%$; $H_2^P = 2,2\%$; $(S_L^P)_2 = 1,5\%$; $N_2^P = 3,8\%$; $O_2^P = 13,1\%$; $A_2^P = 22,5\%$; $W_2^P = 13,7\%$.

Определить состав рабочей смеси.

Вопрос 3. В качестве топлива используется природный газ Одесского происхождения. Найти I_{Γ} , если его состав: $CO_2=0,4\%$; $CH_4=94,0\%$; $C_2H_6=2,8\%$; $C_3H_8=0,4\%$; $C_4H_{10}=0,1\%$; $C_5H_{12}=0,2\%$; $N_2=2,1\%$; $\vartheta_{\Gamma} = 1000$ °C и $\alpha_{\Gamma} = 1,1$. Дать определение искомому обозначению, указать размерности.

Вопрос 4. Определить энтальпию теоретически необходимого объема воздуха при сжигании 1 кг угля АШ и 1 кг назаровского бурого угля при температуре 350 °C. Энтальпии газов и воздуха при температурах 200 и 400 °C (при 0,1 МПа):

при $\theta = 200$ °C:

для угля АШ $H^0_{\text{в}} = 1412$ кДж/кг; для бурого угля $H^0_{\text{в}} = 965$ кДж/кг

при $\theta = 400$ °C:

для угля АШ $H^0_{\text{в}} = 2873$ кДж/кг; для бурого угля $H^0_{\text{в}} = 1962$ кДж/кг.

ЭКЗАМЕНАЦИОННЫЙ БИЛЕТ №7

Вопрос 1. Как влияет повышение параметров пара на тепловую схему котельного агрегата?

Вопрос 2. В сушильной машине происходит сушка кузнецкого угля марки СС, состава $C_1^P = 27,7\%$; $H_1^P = 6,3\%$; $(S_L^P)_1 = 1,1\%$; $N_1^P = 2,3\%$; $O_1^P = 17,4\%$; $A_1^P = 10,0\%$; $W_1^P = 35,2\%$. Определить состав рабочей массы топлива, подвергшегося сушке, если известно, что влажность угля после сушки стала $W_2^P = 16,3\%$.

Вопрос 3. В топке сгорают ленинградские сланцы. Найти V_{Γ} , если состав сланцев: $C^P=20,6\%$; $H^P=2,7\%$; $S_L^P = 1,7\%$; $N^P=0,2\%$; $O^P=2,7\%$; $A^P=46,0\%$; $W^P=11,5\%$; $(CO_2)_K^P = 16,4\%$ и коэфф. изб. воздуха $\alpha_{\Gamma} = 1,3$. Дать определение искомому обозначению, указать размерности.

Вопрос 4. Как изменится энтальпия продуктов сгорания уходящих газов при сжигании ангреноского угля (состав: $W_p = 34,5\%$; $A_p = 14,4\%$; $S_p = 1,3\%$; $C_p = 39,1\%$; $H_p = 1,9\%$; $N_p = 0,2\%$; $O_p = 8,6\%$), если его влажность увеличить с 34,5 до 45 %? Температуру уходящих газов принять 160 °C, $\alpha_{\text{ух}} = 1,4$. Значением $N_{\text{зл}}$ пренебречь. Значения теплоемкостей при температуре уходящих газов:

При $\theta = 100$ °C: $(c_{\theta})_{\text{в}} = 132,4$ кДж/м³; $(c_{\theta})_{\text{RO}} = 170$ кДж/м³; $(c_{\theta})_{\text{N}} = 129,6$ кДж/м³; $(c_{\theta})_{\text{HO}} = 150,5$ кДж/м³.

При $\theta = 200$ °C: $(c_{\theta})_{\text{в}} = 266,4$ кДж/м³; $(c_{\theta})_{\text{RO}} = 357,5$ кДж/м³; $(c_{\theta})_{\text{N}} = 259,9$ кДж/м³; $(c_{\theta})_{\text{HO}} = 304,5$ кДж/м³.

ЭКЗАМЕНАЦИОННЫЙ БИЛЕТ №8

Вопрос 1. Преимущества и недостатки П-образной схемы компоновки.

Вопрос 2. Определить состав рабочей массы кашпирских сланцев, если состав их горючей массы: $C^Г = 82,1\%$; $H^Г = 7,4\%$; $S^Г = 4,9\%$; $N^Г = 0,2\%$; $O^Г = 5,4\%$; $A^П = 50\%$; $W^П = 9,3\%$; $(CO_2)^П = 13,6\%$.

Вопрос 3. Дан уголь марки Д. Найти I_B , если его состав: $C^П = 63,8\%$; $H^П = 1,2\%$; $S^П = 1,7\%$; $N^П = 0,6\%$; $O^П = 1,3\%$; $A^П = 22,7\%$; $W^П = 8,7\%$; $\vartheta^П = 1000\text{ }^\circ\text{C}$ и $\alpha_T = 1,3$. Дать определение искомому обозначению, указать размерности.

Вопрос 4. Определить, насколько изменится располагаемая теплота жидкого топлива при увеличении предварительного подогрева воздуха в калорифере с 45 до $110\text{ }^\circ\text{C}$. Отношение количества воздуха на входе в котел к теоретическому $\beta' = 1,17$; энтальпия теоретически необходимого объема воздуха при $110\text{ }^\circ\text{C}$ $H^0_{\text{х.в}} = 1380\text{ кДж/кг}$.

ЭКЗАМЕНАЦИОННЫЙ БИЛЕТ №9

Вопрос 1. Уравнение конвективного теплообмена, используемое для расчета поверхностей нагрева конвективных газоходов парогенератора.

Вопрос 2. В топке котельного агрегата сжигается смесь, состоящая из $3,3 \cdot 10^3$ кг подмосковного угля марки 2Б, состава: $C_1^П = 38,2\%$; $H_1^П = 5,5\%$; $(S^П)_1 = 0,2\%$; $N_1^П = 1,7\%$; $O_1^П = 11,9\%$; $A_1^П = 18,4\%$; $W_1^П = 24,1\%$ и $5 \cdot 10^3$ кг подмосковного угля марки 3Б, состава: $C_2^П = 44,8\%$; $H_2^П = 9,2\%$; $(S^П)_2 = 0,1\%$; $N_2^П = 2,4\%$; $O_2^П = 9,4\%$; $A_2^П = 16,7\%$; $W_2^П = 17,4\%$. Определить состав рабочей смеси.

Вопрос 3. Дан бурый уголь массой 1 тонна. Найти V^0 и V_d для сжигания слоями, если его состав: $C^П = 55,4\%$; $H^П = 3,6\%$; $S^П = 3,2\%$; $N^П = 1,0\%$; $O^П = 5,8\%$; $A^П = 23,0\%$; $W^П = 8,0\%$ и коэфф. изб. воздуха $\alpha_T = 1,3$. Дать определение искомому обозначению, указать размерности.

Вопрос 4. Определить, насколько изменится располагаемая теплота мазута при увеличении его подогрева с $t_{г1} = 70\text{ }^\circ\text{C}$ до $t_{г2} = 145\text{ }^\circ\text{C}$.

ЭКЗАМЕНАЦИОННЫЙ БИЛЕТ №10

Вопрос 1. Методы регулирования температуры перегретого пара. Схемы установки регулятора температуры перегретого пара и их влияние на надежность пароперегревателя.

Вопрос 2. В сушильной машине происходит сушка челябинского угля марки БЗ, состава $C_1^П = 28,1\%$; $H_1^П = 2,4\%$; $(S^П)_1 = 1,5\%$; $N_1^П = 0,4\%$; $O_1^П = 9,8\%$; $A_1^П = 15,1\%$; $W_1^П = 42,7\%$. Определить состав

рабочей массы топлива, подвергшегося сушке, если известно, что влажность угля после сушки стала $W_2^p = 21,3\%$.

Вопрос 3. Дан каменный уголь. Найти I_{Γ}^0 , если его состав: $C^p=62,7\%$; $H^p=3,1\%$; $S_{\Gamma}^p = 2,8\%$; $N^p=0,9\%$; $O^p=1,7\%$; $A^p=23,5\%$; $W^p=5,3\%$ и $\vartheta_{\Gamma} = 1100$ °С. Дать определение искомому обозначению, указать размерности.

Вопрос 4. Определить, насколько изменится располагаемая теплота мазута при использовании для распыла мазута пара в количестве 0,16 кг пара на 1 кг мазута. Принять давление пара 1,63 МПа, температуру пара 310 °С.

ЭКЗАМЕНАЦИОННЫЙ БИЛЕТ №11

Вопрос 1. Назначение водяного экономайзера и его значение в процессе генерации пара с повышением давления. Схемы и конструктивное выполнение водяных экономайзеров.

Вопрос 2. Дан уголь марки СС. Найти его Q_{H}^p и Q_{H}^c , если $Q_{\text{H}}^{\Gamma} = 57194$ кДж/кг; $A^c = 34,5\%$; $W^p = 11,7\%$.

Вопрос 3. Дан уголь марки Б. Найти $V_{\text{с.г.}}$, если его состав: $C^p=59,6\%$; $H^p=3,8\%$; $S_{\Gamma}^p = 0,8\%$; $N^p=1,3\%$; $O^p=5,2\%$; $A^p=23,6\%$; $W^p=5,7\%$ и коэфф. изб. воздуха $\alpha_{\Gamma} = 1,3$. Дать определение искомому обозначению, указать размерности.

Вопрос 4. Как изменится энтальпия продуктов сгорания уходящих газов при сжигании ангреноского угля (состав: $W^p = 34,5\%$; $A^p = 14,2\%$; $S^p = 1,5\%$; $C^p = 39,1\%$; $H^p = 1,9\%$; $N^p = 0,2\%$; $O^p = 8,6\%$), если его влажность увеличить с 34,5 до 45 %? Температуру уходящих газов принять 160 °С, $\alpha_{\text{ух}} = 1,4$. Значением $N_{\text{пл}}$ пренебречь. Значения теплоемкостей при температуре уходящих газов:

При $\theta = 110$ °С: $(c\theta)_{\text{в}} = 132,0$ кДж/м³; $(c\theta)_{\text{RO}} = 175$ кДж/м³; $(c\theta)_{\text{N}} = 129,1$ кДж/м³; $(c\theta)_{\text{НО}} = 150,3$ кДж/м³.

При $\theta = 220$ °С: $(c\theta)_{\text{в}} = 266,1$ кДж/м³; $(c\theta)_{\text{RO}} = 357,2$ кДж/м³; $(c\theta)_{\text{N}} = 259,7$ кДж/м³; $(c\theta)_{\text{НО}} = 304,5$ кДж/м³.

ЭКЗАМЕНАЦИОННЫЙ БИЛЕТ №12

Вопрос 1. Определение расчетных коэффициентов теплопередачи для поверхностей нагрева котельного агрегата.

Вопрос 2. Для котла в качестве топлива используются кашпирские сланцы. Найти Q_{H}^p и $Q_{\text{В}}^p$ топлива, если $Q_{\text{H}}^{\Gamma} = 22713$ кДж/кг; $H^p = 5,2\%$; $A^p = 39,1\%$; $W^p = 13,6\%$; $(CO_2)_{\text{к}}^p = 20,5\%$.

Вопрос 3. Сколько условного топлива потребуется в час котлу, использующему за 10 часов $1 \cdot 10^6$ кг антрацита, у которого низшая теплота сгорания сухой массы равна $Q_{\text{H}}^c = 34786$ кДж/кг; $H^c = 7,6\%$; $A^c = 14,5\%$; $W^c = 19,0\%$.

Вопрос 4. Определить, насколько изменится располагаемая теплота жидкого топлива при увеличении предварительного подогрева воздуха в калорифере с 44 до 115 °С. Отношение

количества воздуха на входе в котел к теоретическому $\beta' = 1,16$; энтальпия теоретически необходимого объема воздуха при $115\text{ }^\circ\text{C}$ $H^0_{\text{х.в}} = 1370\text{ кДж/кг}$.

ЭКЗАМЕНАЦИОННЫЙ БИЛЕТ №13

Вопрос 1. Парообразующие поверхности в котлоагрегатах низкого, среднего и высокого давления. Чем вызывается различное конструктивное оформление парообразующих поверхностей нагрева?

Вопрос 2. Сколько условного топлива потребуется в час котлу, использующему за 15 часов $1,2 \cdot 10^6$ кг угля марки Б, состав которого: $C^p = 44,3\%$; $H^p = 5,8\%$; $S^p_{\text{л}} = 1,2\%$; $N^p = 0,7\%$; $O^p = 8,2\%$; $A^p = 29,3\%$; $W^p = 10,5\%$.

Вопрос 3. Для кузнецкого угля (элементный состав $C_{\text{г}} = 84\%$; $H_{\text{г}} = 4,5\%$; $N_{\text{г}} = 2\%$; $O_{\text{г}} = 9\%$; $S_{\text{г}} = 0,5\%$. Влажность и зольность на рабочую массу равны $W_{\text{р}} = 12\%$ и $A_{\text{р}} = 11,4\%$.) определить $Q_{\text{нс}}$, $Q_{\text{нг}}$, $Q_{\text{вр}}$, если низшая теплота сгорания рабочей массы равна $Q_{\text{нр}} = 23\,990\text{ кДж/кг}$.

Вопрос 4. Определить, насколько изменится располагаемая теплота мазута при увеличении его подогрева с $t_{\text{тл}1} = 90\text{ }^\circ\text{C}$ до $t_{\text{тл}2} = 165\text{ }^\circ\text{C}$.

ЭКЗАМЕНАЦИОННЫЙ БИЛЕТ №15

Вопрос 1. Вторичный перегрев пара. Промежуточные пароперегреватели, их конструктивное выполнение. При каких условиях они являются целесообразными?

Вопрос 2. Дан уголь марки СС. Найти его $Q_{\text{н}}^{\text{р}}$ и $Q_{\text{н}}^{\text{г}}$, если $Q_{\text{н}}^{\text{с}} = 31256\text{ кДж/кг}$; $A^{\text{с}} = 28,6\%$; $W^{\text{р}} = 14,2\%$.

Вопрос 3. Насколько увеличивается высшая и низшая теплота сгорания рабочей массы угольной пыли назаровского угля ($W_{\text{р}} = 39\%$, $H_{\text{р}} = 2,6\%$) при переходе от замкнутой схемы сушки к разомкнутой с окончательной влажностью пыли $W_{\text{пл}} = 10\%$. Исходная низшая теплота сгорания рабочей массы топлива равна $Q_{\text{нр}} = 13020\text{ кДж/кг}$.

Вопрос 4. Насколько меняется $Q^{\text{р}}$ бурого угля ($Q^{\text{г}}_{\text{н}} = 14,34\text{ МДж/кг}$) при изменении температуры предварительного подогрева воздуха с 45 до $82\text{ }^\circ\text{C}$? При решении задачи принять $\beta' = 1,31$.

ЭКЗАМЕНАЦИОННЫЙ БИЛЕТ №16

Вопрос 1. Определение коэффициента теплоотдачи от газа к стенке для расчета различных поверхностей нагрева котельного агрегата.

Вопрос 2. Для котла в качестве топлива используются эстонские сланцы. Найти $Q_{\text{н}}^{\text{г}}$ и $Q_{\text{в}}^{\text{г}}$ топлива, если $Q_{\text{н}}^{\text{р}} = 35212\text{ кДж/кг}$; $H^{\text{р}} = 6,1\%$; $A^{\text{р}} = 19,4\%$; $W^{\text{р}} = 18,3\%$; $(CO_2)_{\text{к}}^{\text{р}} = 28,3\%$.

Вопрос 3. Определить теплоту сгорания газообразного топлива, имеющего следующий состав: метан $CH_4 = 94\%$; этан $C_2H_6 = 2,8\%$; пропан $C_3H_8 = 0,4\%$; бутан $C_4H_{10} = 0,3\%$; пентан $C_5H_{12} = 0,1\%$; азот $N_2 = 2\%$; двуокись углерода $CO_2 = 0,4\%$. Низшая теплота сгорания отдельных газовых

составляющих имеет значения: для метана 35818 кДж/м^3 ; для этана 63248 кДж/м^3 ; для пропана 91251 кДж/м^3 ; для бутана 118646 кДж/м^3 ; для пентана 146077 кДж/м^3 .

Вопрос 4. Как изменится энтальпия продуктов сгорания уходящих газов при сжигании ангреноского угля (состав: $W_p = 34,2 \%$; $A_p = 14,4 \%$; $S_p = 1,5 \%$; $C_p = 39,2 \%$; $H_p = 1,8 \%$; $N_p = 0,3 \%$; $O_p = 8,6 \%$), если его влажность увеличить с $34,5$ до 45% ? Температуру уходящих газов принять $160 \text{ }^\circ\text{C}$, $\alpha_{ух} = 1,4$. Значением $H_{эл}$ пренебречь. Значения теплоемкостей при температуре уходящих газов:

При $\theta = 120 \text{ }^\circ\text{C}$: $(c\theta)_в = 132,1 \text{ кДж/м}^3$; $(c\theta)_{RO} = 172 \text{ кДж/м}^3$; $(c\theta)_N = 129,4 \text{ кДж/м}^3$; $(c\theta)_{HO} = 150,8 \text{ кДж/м}^3$.

При $\theta = 210 \text{ }^\circ\text{C}$: $(c\theta)_в = 266,2 \text{ кДж/м}^3$; $(c\theta)_{RO} = 357,3 \text{ кДж/м}^3$; $(c\theta)_N = 259,7 \text{ кДж/м}^3$; $(c\theta)_{HO} = 304,3 \text{ кДж/м}^3$.

ЭКЗАМЕНАЦИОННЫЙ БИЛЕТ №17

Вопрос 1. Системы прямоточных котлоагрегатов.

Вопрос 2. Сколько условного топлива потребуется в час котлу, использующему за 9 часов $1,8 \cdot 10^6 \text{ кг}$ бурого угля, у которого низшая теплота сгорания горючей массы равна $Q_H^r = 15463 \text{ кДж/кг}$; $A^p = 20,0\%$; $W^p = 17,3\%$.

Вопрос 3. При работе на сниженных нагрузках в топке котла сжигается $G_1 = 24 \text{ т/ч}$ твердого топлива с $Q_{Hr1} = 20364 \text{ кДж/кг}$ и $G_2 = 17 \cdot 10^3 \text{ м}^3/\text{ч}$ газа с $Q_{Hr2} = 41 \cdot 10^3 \text{ кДж/кг}$. Определить условную теплоту сгорания смеси топлив $Q_{Hr.усл}$.

Вопрос 4. Определить, насколько изменится располагаемая теплота жидкого топлива при увеличении предварительного подогрева воздуха в калорифере с 43 до $111 \text{ }^\circ\text{C}$. Отношение количества воздуха на входе в котел к теоретическому $\beta' = 1,17$; энтальпия теоретически необходимого объема воздуха при $111 \text{ }^\circ\text{C}$ $H^0_{х.в} = 1360 \text{ кДж/кг}$.

ЭКЗАМЕНАЦИОННЫЙ БИЛЕТ №18

Вопрос 1. Устройства и схемы парового регулирования температуры перегретого пара.

Вопрос 2. Дан уголь марки Д. Найти его Q_H^p и Q_H^c , если $Q_H^r = 23453 \text{ кДж/кг}$; $A^c = 24,9\%$; $W^p = 22,4\%$.

Вопрос 3. Проверить правильность определения элементного состава топлива, если известны данные лабораторных исследований: $C_c = 62,17 \%$; $H_c = 4,1 \%$; $O_c = 5,17 \%$; $N_c = 1,29 \%$; $S_c = 3,27\%$, а также $A_p = 22,1 \%$; $W_p = 7,9 \%$; $Q_{Hr} = 22776 \text{ кДж/кг}$.

Вопрос 4. Определить, насколько изменится располагаемая теплота мазута при использовании для распыла мазута пара в количестве $0,14 \text{ кг}$ пара на 1 кг мазута. Принять давление пара $1,68 \text{ МПа}$, температуру пара $320 \text{ }^\circ\text{C}$.

ЭКЗАМЕНАЦИОННЫЙ БИЛЕТ №19

Вопрос 1. Водяные экономайзеры кипящего и некипящего типа.

Вопрос 2. Для котла в качестве топлива используются

	<p>ленинградские сланцы. Найти $Q_H^Г$ и $Q_B^Г$ топлива, если $Q_H^P = 44120$ кДж/кг; $H^Г = 7,3\%$; $A^P = 15,5\%$; $W^P = 21,1\%$; $(CO_2)_K^P = 27,8\%$.</p> <p>Вопрос 3. При открытом способе добычи экибастузского угля произошло увеличение его зольности с 38,1 до 48 % в рабочей массе и влажности с 7 до 11 %. Определить, насколько изменится низшая теплота сгорания угля, если ее исходное значение составляло при этом $Q_H^P = 16747$ кДж/кг.</p> <p>Вопрос 4. Определить располагаемую теплоту фрезерного торфа ($Q_{нр} = 8,12$ МДж/кг), а также энтальпию уходящих газов при изменении влажности W с 50 до 40 %. Принять: температуру холодного воздуха 30 °С, предварительного подогрева воздуха на входе в воздухоподогреватель 50 °С; отношение расхода воздуха на входе в воздухоподогреватель к теоретически необходимому $\beta' = 1,25$; избыток воздуха за котлом $\alpha_{ух} = 1,4$; температуру уходящих газов $\theta_{ух} = 150$ °С; температуру топлива 20 °С.</p> <p style="text-align: center;">ЭКЗАМЕНАЦИОННЫЙ БИЛЕТ №20</p> <p>Вопрос 1. Преимущества и недостатки башенной компоновки котлоагрегата (с восходящим потоком газов и инвертной компоновкой).</p> <p>Вопрос 2. Сколько условного топлива потребуется в час котлу, использующему за 10 часов $1 \cdot 10^6$ кг антрацита, у которого низшая теплота сгорания сухой массы равна $Q_H^C = 34786$ кДж/кг; $H^Г = 7,9\%$; $A^P = 14,2\%$; $W^P = 19,0\%$.</p> <p>Вопрос 3. Определить теплоту сгорания смеси твердого топлива с низшей теплотой сгорания $Q_{нр1} = 13020$ кДж/кг и мазута с $Q_{нр2} = 38800$ кДж/кг при тепловой доле твердого топлива в смеси $q_1 = 0,3$.</p> <p>Вопрос 4. Насколько меняется Q^P бурого угля ($Q_H^P = 13,44$ МДж/кг) при изменении температуры предварительного подогрева воздуха с 40 до 80 °С? При решении задачи принять $\beta' = 1,22$.</p>
--	---

5.4. Критерии, шкалы оценивания промежуточной аттестации учебной дисциплины:

<p>Экзамен в письменной форме по билетам 1-й вопрос: 0 – 0,5 баллов 2-й вопрос: 0 – 1 баллов 3-й вопрос: 0 – 1,5 баллов 4-й вопрос: 0 – 2 баллов</p>	<p>Обучающийся:</p> <ul style="list-style-type: none"> – демонстрирует знания, отличающиеся глубиной и содержательностью, дает полный исчерпывающий ответ, как на основные вопросы билета, так и на дополнительные; – свободно владеет научными понятиями, ведет диалог и вступает в научную дискуссию; – способен к интеграции знаний по определенной теме, структурированию ответа, к анализу положений существующих теорий, научных школ, направлений по вопросу билета; – логично и доказательно раскрывает проблему, предложенную в билете; – свободно выполняет практические задания 	5
--	---	---

	<p>повышенной сложности, предусмотренные программой, демонстрирует системную работу с основной и дополнительной литературой. Ответ не содержит фактических ошибок и характеризуется глубиной, полнотой, уверенностью суждений, иллюстрируется примерами, в том числе из собственной практики.</p>		
	<p>Обучающийся:</p> <ul style="list-style-type: none"> – показывает достаточное знание учебного материала, но допускает несущественные фактические ошибки, которые способен исправить самостоятельно, благодаря наводящему вопросу; – недостаточно раскрыта проблема по одному из вопросов билета; – недостаточно логично построено изложение вопроса; – успешно выполняет предусмотренные в программе практические задания средней сложности, активно работает с основной литературой, – демонстрирует, в целом, системный подход к решению практических задач, к самостоятельному пополнению и обновлению знаний в ходе дальнейшей учебной работы и профессиональной деятельности. <p>В ответе раскрыто, в основном, содержание билета, имеются неточности при ответе на дополнительные вопросы.</p>		4
	<p>Обучающийся:</p> <ul style="list-style-type: none"> – показывает знания фрагментарного характера, которые отличаются поверхностностью и малой содержательностью, допускает фактически грубые ошибки; – не может обосновать закономерности и принципы, объяснить факты, нарушена логика изложения, отсутствует осмысленность представляемого материала, представления о межпредметных связях слабые; – справляется с выполнением практических заданий, предусмотренных программой, знаком с основной литературой, рекомендованной программой, допускает погрешности и ошибки при теоретических ответах и в ходе практической работы. <p>Содержание билета раскрыто слабо, имеются неточности при ответе на основные и дополнительные вопросы билета, ответ носит репродуктивный характер. Неуверенно, с большими затруднениями решает практические задачи или не справляется с ними самостоятельно.</p>		3
	<p>Обучающийся, обнаруживает существенные пробелы в знаниях основного учебного материала, допускает принципиальные ошибки</p>		2

	в выполнении предусмотренных программой практических заданий. На большую часть дополнительных вопросов по содержанию экзамена затрудняется дать ответ или не дает верных ответов.		
--	--	--	--

5.5. Система оценивания результатов текущего контроля и промежуточной аттестации.

Оценка по дисциплине выставляется обучающемуся с учётом результатов текущей и промежуточной аттестации.

Форма контроля	100-балльная система	Пятибалльная система
Текущий контроль (шестой семестр):		
- устный опрос (раздел 1, 2)	0 - 10 баллов	зачтено / не зачтено
- реферат (раздел 1, 2, 3)	0 - 10 баллов	зачтено / не зачтено
- контрольная работа (раздел 1, 2, 3)	0 - 20 баллов	зачтено / не зачтено
- лабораторная работа (тема 1.1, 2.1, 2.4, 3.1)	0 - 20 баллов	зачтено / не зачтено
- реферат (раздел 1, 2, 3)	0 - 20 баллов	зачтено / не зачтено
- тестирование (раздел 1,2,3)	0 - 20 баллов	зачтено / не зачтено
Итого за семестр (Котельные установки и парогенераторы) зачет	0 - 100 баллов	зачтено / не зачтено
Текущий контроль (седьмой семестр):		
- устный опрос (раздел 4-6)	0 - 10 баллов	2-5
- контрольная работа (раздел 4-6)	0 - 10 баллов	2-5
- лабораторная работа (тема 4.1, 5.2, 5.3, 6.1, 6.2)	0 - 20 баллов	2-5
- ИДЗ	0 - 20 баллов	2-5
- Тестирование (раздел 4,5,6)	0 - 20 баллов	2-5
Промежуточная аттестация (контрольная работа (раздел 4,5,6))	0 - 100 баллов	2-5
Итого за семестр (экзамен)	0 - 100 баллов	отлично хорошо удовлетворительно неудовлетворительно

6. ОБРАЗОВАТЕЛЬНЫЕ ТЕХНОЛОГИИ

Реализация программы предусматривает использование в процессе обучения следующих образовательных технологий:

- проектная деятельность;
- проведение интерактивных лекций;
- групповых дискуссий;
- поиск и обработка информации с использованием сети Интернет;
- дистанционные образовательные технологии;
- применение электронного обучения;
- просмотр учебных фильмов с их последующим анализом;
- использование на лекционных занятиях видеоматериалов и наглядных пособий;
- самостоятельная работа в системе компьютерного тестирования.

7. ПРАКТИЧЕСКАЯ ПОДГОТОВКА

Практическая подготовка в рамках учебной дисциплины реализуется при проведении практических занятий, практикумов, лабораторных работ и иных аналогичных видов учебной деятельности, предусматривающих участие обучающихся в выполнении отдельных элементов работ, связанных с будущей профессиональной деятельностью.

8. ОРГАНИЗАЦИЯ ОБРАЗОВАТЕЛЬНОГО ПРОЦЕССА ДЛЯ ЛИЦ С ОГРАНИЧЕННЫМИ ВОЗМОЖНОСТЯМИ ЗДОРОВЬЯ

При обучении лиц с ограниченными возможностями здоровья и инвалидов используются подходы, способствующие созданию безбарьерной образовательной среды: технологии дифференциации и индивидуального обучения, применение соответствующих методик по работе с инвалидами, использование средств дистанционного общения, проведение дополнительных индивидуальных консультаций по изучаемым теоретическим вопросам и практическим занятиям, оказание помощи при подготовке к промежуточной аттестации.

При необходимости рабочая программа дисциплины может быть адаптирована для обеспечения образовательного процесса лицам с ограниченными возможностями здоровья, в том числе для дистанционного обучения.

Учебные и контрольно-измерительные материалы представляются в формах, доступных для изучения студентами с особыми образовательными потребностями с учетом нозологических групп инвалидов:

Для подготовки к ответу на практическом занятии, студентам с ограниченными возможностями здоровья среднее время увеличивается по сравнению со средним временем подготовки обычного студента.

Для студентов с инвалидностью или с ограниченными возможностями здоровья форма проведения текущей и промежуточной аттестации устанавливается с учетом индивидуальных психофизических особенностей (устно, письменно на бумаге, письменно на компьютере, в форме тестирования и т.п.).

Промежуточная аттестация по дисциплине может проводиться в несколько этапов в форме рубежного контроля по завершению изучения отдельных тем дисциплины. При необходимости студенту предоставляется дополнительное время для подготовки ответа на зачете или экзамене.

Для осуществления процедур текущего контроля успеваемости и промежуточной аттестации обучающихся создаются, при необходимости, фонды оценочных средств, адаптированные для лиц с ограниченными возможностями здоровья и позволяющие оценить достижение ими запланированных в основной образовательной программе результатов обучения и уровень сформированности всех компетенций, заявленных в образовательной программе.

9. МАТЕРИАЛЬНО-ТЕХНИЧЕСКОЕ ОБЕСПЕЧЕНИЕ ДИСЦИПЛИНЫ

Характеристика материально-технического обеспечения дисциплины (модуля) составляется в соответствии с требованиями ФГОС ВО.

Материально-техническое обеспечение дисциплины при обучении с использованием традиционных технологий обучения.

Наименование учебных аудиторий, лабораторий, мастерских, библиотек, спортзалов, помещений для хранения и профилактического обслуживания учебного оборудования и т.п.	Оснащенность учебных аудиторий, лабораторий, мастерских, библиотек, спортивных залов, помещений для хранения и профилактического обслуживания учебного оборудования и т.п.
115419, г. Москва, ул. Донская, д. 39, стр. 4	
аудитории для проведения занятий лекционного типа	комплект учебной мебели, технические средства обучения, служащие для представления учебной информации большой аудитории: – ноутбук; – проектор, – экран
аудитории для проведения занятий семинарского типа, групповых и индивидуальных консультаций, текущего контроля и промежуточной аттестации, по практической подготовке, групповых и индивидуальных консультаций	комплект учебной мебели, технические средства обучения, служащие для представления учебной информации большой аудитории: – ноутбук; – проектор, – экран
Помещения для самостоятельной работы обучающихся	Оснащенность помещений для самостоятельной работы обучающихся
Аудитория для самостоятельной работы студента, а. 6315	– компьютерная техника; подключение к сети «Интернет»
119071, г. Москва, ул. М. Калужская, д. 1, стр. 3	
Читальный зал библиотеки	– компьютерная техника; – подключение к сети «Интернет»

Материально-техническое обеспечение учебной дисциплины при обучении с использованием электронного обучения и дистанционных образовательных технологий.

Необходимое оборудование	Параметры	Технические требования
Персональный компьютер/ноутбук/планшет, камера, микрофон, динамики, доступ в сеть Интернет	Веб-браузер	Версия программного обеспечения не ниже: Chrome 72, Opera 59, Firefox 66, Edge 79, Яндекс.Браузер 19.3
	Операционная система	Версия программного обеспечения не ниже: Windows 7, macOS 10.12 «Sierra», Linux
	Веб-камера	640x480, 15 кадров/с
	Микрофон	любой
	Динамики (колонки или наушники)	любые
	Сеть (интернет)	Постоянная скорость не менее 192 кБит/с

Технологическое обеспечение реализации программы/модуля осуществляется с использованием элементов электронной информационно-образовательной среды университета.

10. УЧЕБНО-МЕТОДИЧЕСКОЕ И ИНФОРМАЦИОННОЕ ОБЕСПЕЧЕНИЕ УЧЕБНОЙ ДИСЦИПЛИНЫ

№ п/п	Автор(ы)	Наименование издания	Вид издания (учебник, УП, МП и др.)	Издательство	Год издания	Адрес сайта ЭБС или электронного ресурса (заполняется для изданий в электронном виде)	Количество экземпляров в библиотеке Университета
1	2	3	4	5	6	7	8
10.1 Основная литература, в том числе электронные издания							
1	Соловьев Б.С.	Котельные установки и их эксплуатация	учебник	М.: Издательский центр «Академия»	2008	https://www.twirpx.com/file/788367/ http://znanium.com/bookread2.php?book=466339	
2	Эстеркин Р.И.	Котельные установки. Курсовое и дипломное проектирование.	Учебное пособие	Л.: Энергоатомиздат	1989	http://bookfi.net/book/637098	
10.2 Дополнительная литература, в том числе электронные издания							
1	Сергеев А.В..	Справочное учебное пособие для персонала котельных. Тепломеханическое оборудование котельных	Учебное пособие	СПб.: Издательство ДЕАН»	2018		в библиотеке ЭИОС
2	Соколов Б.А.	Котельные установки и их эксплуатация	Учебник	М.: Издательский центр «Академия»	2008	https://www.twirpx.com/file/788367/	в библиотеке ЭИОС
3	Под редакцией Кузнецова Н.В	Тепловой расчет котельных агрегатов (нормативный метод)	нормативный метод	М.: ООО ЭКОЛИТ	2011		на кафедре – 5 шт
10.3 Методические материалы (указания, рекомендации по освоению дисциплины авторов РГУ им. А. Н. Косыгина)							
1	Жмакин Л.И., Каленков А.Б	Топливо и горения горения. Методические указания к решению задач	Методические указания	М.: МГУДТ	2015	http://znanium.com/bookread2.php?book=792218	на кафедре – 20 шт.
2	Каленков А.Б	Безопасная эксплуатация котельных агрегатов малой и средней мощности	Методические указания	М.: МГУДТ	2016		на кафедре – 20 шт.

3	Каленков А.Б	Расчет топочного устройства котельного агрегата	УП	М.: РГУ им. А.Н. Косыгина	2017		на кафедре – 20 шт.
4	Каленков А.Б	Расчет конвективных поверхностей нагрева котельного агрегата	УМП	М.: МГУДТ	2017	http://znanium.com/bookread2.php?book=792218	на кафедре – 20 шт., в библиотеке 20 шт. znanium

11. ИНФОРМАЦИОННОЕ ОБЕСПЕЧЕНИЕ УЧЕБНОГО ПРОЦЕССА

11.1. Ресурсы электронной библиотеки, информационно-справочные системы и профессиональные базы данных:

№ пп	Период	Номер и дата договора	Предмет договора	Партнер по договору	Ссылка на электронный ресурс	Срок действия договора
1.	2023	Приложение 1 к письму РЦНИ от 07.04.2023 г. № 574	О предоставлении доступа к электронным ресурсам Wiley	РЦНИ	База данных The Wiley Journals Databas (глубина доступа: 2019 г. - 2022 г.) https://onlinelibrary.wiley.com/	Действует по 30.06.2023 г.
2.	2023	РЦНИ Информационное письмо № 1948 от 29.12.2022	О предоставлении доступа к базам данных издательства Springer Nature	РЦНИ	База данных Springer Materials: https://materials.springer.com/	Действует по 29.12.2023 г.
3.	2023	РЦНИ Информационное письмо № 1949 от 29.12.2022	О предоставлении доступа к базам данных издательства Springer Nature	РЦНИ	База данных Springer Nature Protocols and Methods: http://experiments.springernature.com/sources/springer-protocols	Действует по 29.12.2023 г.
4.	2023	РЦНИ Информационное письмо № 1955 от 30.12.2022	О предоставлении доступа к электронным ресурсам Questel SAS	РЦНИ	https://www.orbit.com/	Действует по 30.06.2023 г.
5.	2023	РЦНИ Информационное письмо № 1956 от 30.12.2022	О предоставлении доступа к базе данных компании The Cambridge Crystallographic Data Center	РЦНИ	https://www.ccdc.cam.ac.uk/	Действует по 31.12.2023 г.
6.	2023/2024	Договор № ПЛ-02-4/18-01.22 от 07.02.2023 г.	О предоставлении права использования программного обеспечения	ООО «Издательство Лань»	https://e.lanbook.com/	Действует до 17.02.2024 г.
7.	2022/2023	Договор № 494 эбс от 12.10.2022 г.	О предоставлении доступа к ЭБС Znanium.com	ООО «ЗНАНИУМ»	https://znanium.com/	Действует до 12.10.2023 г.
8.	2022/2023	Договор № 450-22 Е-44-5 от 05.10.2022 г.	О предоставлении доступа к образовательной платформе «ЮРАЙТ»	ООО «Электронное издательство ЮРАЙТ»	https://urait.ru/	Действует до 14.10.2023 г.
9.	2022/2023	Лицензионный договор SCIENCE INDEX № SIO-8076/2022 от 25.05.2022 г.	О предоставлении доступа к информационно-аналитической системе SCIENCE INDEX (включенного в научный информационный ресурс eLIBRARY.RU)	ООО НЭБ	https://www.elibrary.ru/	Действует до 25.05.2023

10.	202 2/2 023	Договор № 52-22-ЕП-223-5 Р от 18.02.2022 г. Дополнительное соглашение №1 к Договору № 52-22-ЕП-223-5 Р от 18.02.2022 г.	О предоставлении права использования программного обеспечения. О предоставлении доступа к разделам базы данных	ООО «Издательство Лань»	https://e.lanbook.com/	Действует до 18.02.2023 г.
11.	202 3	Приложение 1 к письму РЦНИ от 07.04.2023 г. № 574	О предоставлении доступа к электронным ресурсам Wiley	РЦНИ	База данных The Wiley Journals Databas (глубина доступа: 2023 г.) https://onlinelibrary.wiley.com/	Ресурс бессрочный
12.	202 3	Приложение 1 к письму РЦНИ от 29.12.2022 г. № 1950	О предоставлении доступа к содержанию баз данных издательства Springer Nature	РЦНИ	База данных Nature journals (год издания – 2023 г. - тематическая коллекция Physical Sciences & Engineering Package): https://www.nature.com/ База данных Springer Journals (год издания – 2023 г.- тематические коллекции Physical Sciences & Engineering Package) : https://link.springer.com/	Ресурс бессрочный
13.	202 3	Приложение 1 к письму РЦНИ от 29.12.2022 г. № 1949	О предоставлении доступа к содержанию баз данных издательства Springer Nature	РЦНИ	База данных Springer Journals (год издания – 2023 г.- тематическая коллекция Social Sciences Package) : https://link.springer.com/ База данных Nature Journals - Palgrave Macmillan (год издания – 2023 г. тематической коллекции Social Sciences Package) https://www.nature.com/	Ресурс бессрочный
14.	202 3	Приложение 1 к письму РЦНИ от 29.12.2022 г. № 1948	О предоставлении доступа к содержанию баз данных издательства Springer Nature	РЦНИ	База данных Nature journals, Academic journals, Scientific American (год издания – 2023 г.) тематической коллекции Life Sciences Package .): https://www.nature.com/ База данных Adis (год издания – 2023 г.) тематической коллекции Life Sciences Package https://link.springer.com База данных Springer Journals (год издания – 2023 г.: - тематическая коллекция Life Sciences Package) : https://link.springer.com/	Ресурс бессрочный
15.	202 3	Приложение 1 к письму РЦНИ от 29.12.2022 г. № 1947	О предоставлении лицензионного доступа к содержанию базы данных Springer eBooks Collections	РЦНИ	eBooks Collections (i.e.2023 eBook Collections, год издания - 2023, в т.ч. выпущенных в 2022 г. - тематическая коллекция Physical Sciences, Social Sciences, Life Sciences, Engineering Package):	Ресурс бессрочный

			издательства Springer Nature		http://link.springer.com/	
16.	2022	Приложение 1 к письму РФФИ от 08.08.2022 г. №1065)	О предоставлении доступа к электронным ресурсам Springer Nature	РФФИ	База данных Nature journals коллекции Academic journals, Scientific American, Palgrave Macmillan (выпуски 2022 г.): https://www.nature.com/ https://link.springer.com База данных Springer Journals: https://link.springer.com/	Ресурс бессро чный
17.	2022	Приложение 1 к письму РФФИ от 30.06.2022 г. № 910	О предоставлении доступа к электронным ресурсам Springer Nature	РФФИ	База данных Springer Journals: https://link.springer.com/ База данных Adis Journals (выпуски 2022 г.): https://link.springer.com/	Ресурс бессро чный
18.	2022	Приложение 1 к письму РФФИ от 30.06.2022 г. № 909.	О предоставлении доступа к электронным ресурсам Springer Nature	РФФИ	База данных Nature journals (выпуски 2022 г.): https://www.nature.com/ База данных Springer Journals: https://link.springer.com/	Ресурс бессро чный
19.	2021	Приложение 1 к письму РФФИ от 17.09.2021 г. № 965	О предоставлении лицензионного доступа к содержанию базы данных Springer eBooks Collections издательства Springer Nature	РФФИ	eBooks Collections (i.e.2020 eBook Collections): http://link.springer.com/	Ресурс бессро чный
20.	2019	Приложение № 2 к письму РФФИ № 809 от 24.06.2019 г.	О предоставлении сублицензионного доступа к содержанию баз данных издательство Springer Nature	РФФИ	База данных Springer Journals (за 2019 г): https://link.springer.com/ База данных Nature journals (выпуски 2019 г.): https://www.nature.com/	Ресурс бессро чный
21.	2018	Договор № 101/НЭБ/0486-п от 21.09.2018 г.	О предоставлении доступа к «Национальной электронной библиотеке» (НЭБ)	ФГБУ РГБ	http://нэб.рф/	Ресурс бессро чный
22.	2016/2017	Приложение № 2 к письму РФФИ № 779 от 16.09.2016 г.	О предоставлении доступа к БД издательства SpringerNature (выпуски за 2016-2017 гг)	РФФИ	https://link.springer.com/ https://www.springerprotocols.com/ https://materials.springer.com/ https://link.springer.com/search?facet-content-type=%ReferenceWork%22 http://zbmath.org/ http://npg.com/	Ресурс бессро чный с 01.01.2017
23.	2016/2019	Соглашение № 2014 от 29.10.2016 г.	О предоставлении доступа к БД СМИ	ООО "ПОЛПРЕД Справочник и"	http://www.polpred.com	Ресурс бессро чный
24.	2015/2019	Договор № 101/НЭБ/0486 от 16.07.2015 г.	О предоставлении доступа к «Национальной электронной библиотеке»	ФГБУ РГБ	http://нэб.рф/	Ресурс бессро чный

25.	201 3/2 019	Соглашение № ДС-884-2013 от 18.10.2013 г.	О сотрудничестве в Консорциуме	НП НЭИКОН	http://www.neicon.ru/	Ресурс бессро чный
26.	201 3/2 019	Лицензионное соглашение № 8076 от 20.02.2013 г.	О предоставлении доступа к eLIBRARY.RU	ООО «Националь ная электронная библиотека » (НЭБ)	http://www.elibrary.ru/	Ресурс бессро чный

11.2. Перечень программного обеспечения

№п/п	Наименование лицензионного программного обеспечения	Реквизиты подтверждающего документа
1.	Windows 10 Pro, MS Office 2019	контракт № 18-ЭА-44-19 от 20.05.2019
2.	PrototypingSketchUp: 3D modeling for everyone	контракт № 18-ЭА-44-19 от 20.05.2019
3.	V-Ray для 3Ds Max	контракт № 18-ЭА-44-19 от 20.05.2019
4.	NeuroSolutions	контракт № 18-ЭА-44-19 от 20.05.2019
5.	Wolfram Mathematica	контракт № 18-ЭА-44-19 от 20.05.2019
6.	Microsoft Visual Studio	контракт № 18-ЭА-44-19 от 20.05.2019
7.	CorelDRAW Graphics Suite 2018	контракт № 18-ЭА-44-19 от 20.05.2019
8.	Mathcad	контракт № 18-ЭА-44-19 от 20.05.2019
9.	Matlab+Simulink	контракт № 18-ЭА-44-19 от 20.05.2019.
10.	Adobe Creative Cloud 2018 all Apps (Photoshop, Lightroom, Illustrator, InDesign, XD, Premiere Pro, Acrobat Pro, Lightroom Classic, Bridge, Spark, Media Encoder, InCopy, Story Plus, Muse и др.)	контракт № 18-ЭА-44-19 от 20.05.2019
11.	SolidWorks	контракт № 18-ЭА-44-19 от 20.05.2019
12.	Rhinoceros	контракт № 18-ЭА-44-19 от 20.05.2019
13.	Simplify 3D	контракт № 18-ЭА-44-19 от 20.05.2019
14.	FontLab VI Academic	контракт № 18-ЭА-44-19 от 20.05.2019
15.	Pinnacle Studio 18 Ultimate	контракт № 18-ЭА-44-19 от 20.05.2019
16.	КОМПАС-3d-V 18	контракт № 17-ЭА-44-19 от 14.05.2019
17.	Project Expert 7 Standart	контракт № 17-ЭА-44-19 от 14.05.2019
18.	Альт-Финансы	контракт № 17-ЭА-44-19 от 14.05.2019
19.	Альт-Инвест	контракт № 17-ЭА-44-19 от 14.05.2019
20.	Программа для подготовки тестов Indigo	контракт № 17-ЭА-44-19 от 14.05.2019
21.	Диалог NIBELUNG	контракт № 17-ЭА-44-19 от 14.05.2019
22.	Windows 10 Pro, MS Office 2019	контракт 85-ЭА-44-20 от 28.12.2020

23.	Adobe Creative Cloud for enterprise All Apps ALL Multiple Platforms Multi European Languages Enterprise Licensing Subscription New	контракт № 60-ЭА-44-21 от 10.12.2021
24.	Mathcad Education - University Edition Subscription	контракт № 60-ЭА-44-21 от 10.12.2021
25.	CorelDRAW Graphics Suite 2021 Education License (Windows)	контракт № 60-ЭА-44-21 от 10.12.2021
26.	Mathematica Standard Bundled List Price with Service	контракт № 60-ЭА-44-21 от 10.12.2021
27.	Network Server Standard Bundled List Price with Service	контракт № 60-ЭА-44-21 от 10.12.2021
28.	Office Pro Plus 2021 Russian OLV NL Acad AP LTSC	контракт № 60-ЭА-44-21 от 10.12.2021
29.	Microsoft Windows 11 Pro	контракт № 60-ЭА-44-21 от 10.12.2021

ЛИСТ УЧЕТА ОБНОВЛЕНИЙ РАБОЧЕЙ ПРОГРАММЫ УЧЕБНОЙ ДИСЦИПЛИНЫ

В рабочую программу учебной дисциплины внесены изменения/обновления и утверждены на заседании кафедры:

№ пп	год обновления РПД	характер изменений/обновлений с указанием раздела	номер протокола и дата заседания кафедры