

Документ подписан простой электронной подписью
Информация о владельце:
ФИО: Белгородский Валерий Савельевич
Должность: Ректор
Дата подписания: 24.06.2024 17:42:39
Уникальный программный ключ:
8df276ee93e17c18e7bee9e7cad2d0ed9ab82479

Министерство науки и высшего образования Российской Федерации
Федеральное государственное бюджетное образовательное учреждение
высшего образования
«Российский государственный университет им. А.Н. Косыгина
(Технологии. Дизайн. Искусство)»

Институт Институт химических технологий и промышленной экологии
Кафедра Химии и технологии полимерных материалов и нанокompозитов

РАБОЧАЯ ПРОГРАММА УЧЕБНОЙ ДИСЦИПЛИНЫ

«Теоретические основы переработки пластических масс и эластомеров»

Уровень образования	бакалавриат
Направление подготовки/Специальность	18.03.01 Химическая технология
Направленность (профиль)/Специализация	Технология полимерных пленочных материалов и искусственных кож
Срок освоения образовательной программы по очной форме обучения	4 года
Форма обучения	очная

Рабочая программа учебной дисциплины «Теоретические основы переработки пластических масс и эластомеров» основной профессиональной образовательной программы высшего образования, рассмотрена и одобрена на заседании кафедры, протокол № 9 от 18 марта 2024 г.

Разработчик рабочей программы учебной дисциплины:

доцент Г.М. Коваленко

Заведующий кафедрой: Н.Р. Кильдеева

1. ОБЩИЕ СВЕДЕНИЯ

Учебная дисциплина «Теоретические основы переработки пластических масс и эластомеров» изучается в пятом семестре.

Курсовая работа/Курсовой проект – не предусмотрены.

1.1. Форма промежуточной аттестации: экзамен

1.2. Место учебной дисциплины в структуре ОПОП

Учебная дисциплина «Теоретические основы переработки пластических масс и эластомеров» относится к обязательной части программы.

Изучение дисциплины опирается на результаты освоения образовательной программы предыдущего уровня.

Основой для освоения дисциплины являются результаты обучения по предшествующим дисциплинам и практикам:

- Неорганическая химия;
- Органическая химия;
- Аналитическая химия;
- Физико-химические методы анализа;
- Безопасность жизнедеятельности;
- Экология;
- Физическая химия;
- Полимерные материалы. Технологии и тренды;
- Химия и физика высокомолекулярных соединений;
- Основы нанохимии и нанотехнологии;
- Поиск научно-технической информации в электронной базе данных;
- Основы технологии полимерных волокон;
- Основы технологии переработки пластических масс и эластомеров;
- Метрология, стандартизация и сертификация.

Результаты освоения учебной дисциплины в дальнейшем будут использованы при прохождении производственной практики и выполнении выпускной квалификационной работы.

2. ЦЕЛИ И ПЛАНИРУЕМЫЕ РЕЗУЛЬТАТЫ ОБУЧЕНИЯ ПО ДИСЦИПЛИНЕ «ФИЗИКО-ХИМИЧЕСКИЕ ОСНОВЫ СОЗДАНИЯ И ПРОИЗВОДСТВА ПОЛИМЕРНЫХ МАТЕРИАЛОВ»

Целями освоения дисциплины «Теоретические основы переработки пластических масс и эластомеров» является:

- формирование способности понимать физико-химическую сущность процессов получения ПКМ и использовать основные теоретические закономерности в комплексной производственнотехнологической деятельности;

- формирование способности принимать решения в производственных условиях, выбирать оптимальные варианты;

- формирование творческого мышления и привитие навыков использования приобретенных фундаментальных знаний, основных законов и методов при проведении лабораторного или промышленного эксперимента с последующей обработкой и анализом результатов исследований;

- формирование навыков самостоятельного проведения теоретических и экспериментальных исследований, способности прогнозировать характер, свойства и область применения получаемых продуктов.

Результатом обучения по учебной дисциплине является овладение обучающимися знаниями, умениями, навыками и опытом деятельности, характеризующими процесс формирования компетенций и обеспечивающими достижение планируемых результатов освоения учебной дисциплины.

2.1. Формируемые компетенции, индикаторы достижения компетенций, соотнесённые с планируемыми результатами обучения по дисциплине «Теоретические основы переработки пластических масс и эластомеров»:

Код и наименование компетенции	Код и наименование индикатора достижения компетенции	Планируемые результаты обучения по дисциплине
<p>ПК-1 Способен организовать и контролировать технологический процесс производства наноструктурированных полимерных материалов по видам</p>	<p>ИД-ПК-1.1 Описание этапов технологического процесса производства наноструктурированных полимерных материалов и особенности работы используемого технологического оборудования ИД-ПК-1.5 Описание основных принципов переработки пластических масс и эластомеров, и технологии переработки выпускных форм полимерных материалов, в том числе используя основы нанохимии и нанотехнологии</p>	<ul style="list-style-type: none"> – Описывает этапы технологического процесса производства наноструктурированных полимерных материалов. – Описывает особенности работы используемого технологического оборудования. – Описывает основные принципы переработки пластических масс и эластомеров. – Описывает технологии переработки выпускных форм полимерных материалов. <p>Использует основы нанохимии и нанотехнологии в производстве полимерных материалов.</p>
<p>ПК-2 Способен проводить контроль соблюдения технологической дисциплины в цехах по производству наноструктурированных полимерных материалов и правильной эксплуатации технологического оборудования</p>	<p>ИД-ПК-2.1 Анализ и контроль параметров исходного сырья и готовой продукции, а также соблюдение норм расхода сырья и материалов при производстве наноструктурированных полимерных материалов</p>	<ul style="list-style-type: none"> – Анализирует параметры исходного сырья и готовой продукции в производстве полимерных материалов. – Контролирует параметры исходного сырья и готовой продукции в производстве полимерных материалов. – Анализирует соблюдение норм расхода сырья и материалов при производстве наноструктурированных полимерных материалов. – Контролирует соблюдение норм расхода сырья и материалов при производстве наноструктурированных полимерных материалов. – Проводит контроль соблюдения технологической дисциплины в цехах по производству наноструктурированных полимерных материалов. <p>Проводит контроль правильной эксплуатации технологического оборудования в производстве полимерных материалов.</p>

Код и наименование компетенции	Код и наименование индикатора достижения компетенции	Планируемые результаты обучения по дисциплине
ПК-5 Способен устранять причины, вызывающие простой оборудования и снижение качества наноструктурированных полимерных материалов	ИД-ПК-5.4 Оценка работы основного и вспомогательного оборудования, в том числе с использованием основ электротехники и промышленной электроники	<ul style="list-style-type: none"> – Выявляет взаимосвязь между свойствами исходного сырья и готовой продукцией. – Анализирует и систематизирует причины ухудшения качества готовой продукции. – Формулирует выводы и рекомендации для повышения качества
ПК-6 Способен анализировать причины возникновения и способы уменьшения отходов производства наноструктурированных полимерных материалов, используя экологические аспекты	ИД-ПК-6.2 Разработка предложений о возможности использования сырья с другими характеристиками, в том числе отходов производства	<ul style="list-style-type: none"> – Описывает подходы документооборота в соответствии с нормативными требованиями; – Обеспечивает документооборот в соответствии с нормативными требованиями; – Демонстрирует способы проведения поиска и обоснованно применения необходимой нормативно-правовой документации для деятельности в избранной профессиональной области; – Демонстрирует навыки проведения поиска и обоснованно применения необходимой нормативно-правовой документации для деятельности в избранной профессиональной области; – Осуществляет поиск и обоснованно применять необходимую нормативно-правовую документацию для деятельности в избранной профессиональной области; – Демонстрирует навыки документооборота в соответствии с нормативными требованиями.
ПК-7 Способен проводить научные исследования в области технологии производства наноструктурированных полимерных материалов	ИД-ПК-7.3 Обработка результатов экспериментальных данных, составление научных отчетов и представление результатов в виде тезисов и статей	<ul style="list-style-type: none"> – Использует специализированное программное обеспечение для поиска, сбора и обработки профессиональной информации; – Осуществляет составление научных отчетов в области наноструктурированных полимерных материалов; – Демонстрирует представление результатов в виде тезисов и статей; – Обобщает информацию из различных источников информационных массивов в области наноструктурированных полимерных материалов.

3. СТРУКТУРА И СОДЕРЖАНИЕ УЧЕБНОЙ ДИСЦИПЛИНЫ

Общая трудоёмкость учебной дисциплины по учебному плану составляет:

по очной форме обучения –	4	з.е.	144	час.
---------------------------	---	------	-----	------

3.1. Структура учебной дисциплины для обучающихся по видам занятий

Структура и объем дисциплины									
Объем дисциплины по семестрам	форма промежуточной аттестации	всего, час	Контактная аудиторная работа, час				Самостоятельная работа обучающегося, час		
			лекции, час	практические занятия, час	лабораторные занятия, час	практическая подготовка, час	<i>курсовая работа/ курсовой проект</i>	самостоятельная работа обучающегося, час	промежуточная аттестация, час
5 семестр	экзамен	144	34		34			49	27
Всего:		144	34		34			49	27

3.2. Структура учебной дисциплины для обучающихся по разделам и темам дисциплины: (очная форма обучения)

Планируемые (контролируемые) результаты освоения: код(ы) формируемой(ых) компетенции(й) и индикаторов достижения компетенций	Наименование разделов, тем; форма(ы) промежуточной аттестации	Виды учебной работы				Самостоятельная работа, час	Виды и формы контрольных мероприятий, обеспечивающие по совокупности текущий контроль успеваемости; формы промежуточного контроля успеваемости
		Контактная работа					
		Лекции, час	Практические занятия, час	Лабораторные работы/индивидуальные занятия, час	Практическая подготовка, час		
Шестой семестр							
ПК-1: ИД-ПК-1.1 ИД-ПК-1.5	Раздел I. Оборудование производства полимерных плёночных материалов и искусственных кож	x	x	x	x	11	Формы текущего контроля по разделу I: 1. устный опрос 2. контрольная работа. 3. коллоквиум. 4. защита лабораторных работ.
ПК-2: ИД-ПК-2.1	Тема 1.1 Оборудование подготовительного производства полимерных плёночных материалов и искусственных кож	9				x	
ПК-5 ИД-ПК-5.4	Тема 1.2 Оборудование основного и отделочного производства полимерных плёночных материалов и искусственных кож	9				x	
ПК-6 ИД-ПК-6.2	Лабораторная работа № 1.1 Подбор оборудования по каталогам производителей ассортимента материалов			4		x	
ПК-7 ИД-ПК-7.3	Лабораторная работа № 1.2 Классификация технологического оборудования			3		x	
	Лабораторная работа № 1.3 Составление графиков ремонта оборудования. Составление заявок на приём-сдачу оборудования в ремонт			4		x	
	Лабораторная работа № 1.4 Расчёт и подбор технологического оборудования для размола и измельчения			4		x	
ПК-1: ИД-ПК-1.1 ИД-ПК-1.5	Раздел II. Технологические процессы производства полимерных плёночных материалов и искусственных кож	x	x	x	x	11	
ПК-2:	Тема 2.1 Технологические процессы подготовительного	8				x	

Планируемые (контролируемые) результаты освоения: код(ы) формируемой(ых) компетенции(й) и индикаторов достижения компетенций	Наименование разделов, тем; форма(ы) промежуточной аттестации	Виды учебной работы				Самостоятельная работа, час	Виды и формы контрольных мероприятий, обеспечивающие по совокупности текущий контроль успеваемости; формы промежуточного контроля успеваемости
		Контактная работа					
		Лекции, час	Практические занятия, час	Лабораторные работы/ индивидуальные занятия, час	Практическая подготовка, час		
ИД-ПК-2.1	производства полимерных плёночных материалов и искусственных кож						
ПК-5 ИД-ПК-5.4	Тема 2.2 Технологические процессы основного и отделочного производства полимерных плёночных материалов и искусственных кож	8				x	
ПК-6 ИД-ПК-6.2	Лабораторная работа № 2.1 Расчёт и подбор технологического оборудования для дозирования и смешения			4		x	
ПК-7 ИД-ПК-7.3	Лабораторная работа № 2.2 Расчёт и подбор технологического оборудования для каландрования, экструзии и каширования			3		x	
	Лабораторная работа № 2.3 Расчёт и подбор технологического оборудования для пропитки и нанесения			4		x	
	Лабораторная работа № 2.4 Расчёт и подбор технологического оборудования для прессования и вулканизации			4		x	
	Лабораторная работа № 2.5 Расчёт и подбор технологического оборудования для отделочных и вспомогательных операций			4		x	
	Экзамен	x	x	x	x	27	в письменной форме по билетам
	ИТОГО за шестой семестр	34		34		49	
	ИТОГО за весь период	34		34		49	

3.3. Краткое содержание учебной дисциплины

№ пп	Наименование раздела и темы дисциплины	Содержание раздела (темы)
Раздел I	Оборудование производства полимерных плёночных материалов и искусственных кож	
Тема 1.1	Оборудование подготовительного производства полимерных плёночных материалов и искусственных кож	Основные положения и содержание дисциплины. Основные понятия и термины. Технологическое оборудование. Классификация по принципу работы, по назначению, по виду выпускной формы изделия. Ремонт технологического оборудования. Виды ремонта. Основная документация по ремонту технологического оборудования. Оборудование для подготовительных операций производства. Оборудование для размола, измельчения.
Тема 1.2	Оборудование основного и отделочного производства полимерных плёночных материалов и искусственных кож	Оборудование для подготовительных операций производства. Оборудование для дозирования и смешения. Оборудование для операций основного производства. Оборудование для каландрования, экструзии, каширования. Оборудование для операций основного производства. Оборудование для пропитки, нанесения. Оборудование для операций основного производства. Оборудование для прессования, вулканизации. Оборудование для операций основного производства. Оборудование отделочного производства, вспомогательных операций (обрезка кромок, выпрессовок, шлифование).
Раздел II	Технологические процессы производства полимерных плёночных материалов и искусственных кож	
Тема 2.1	Технологические процессы подготовительного производства полимерных плёночных материалов и искусственных кож	Изучение основных терминов дисциплины: технологический процесс, технологическая операция, блок-схема производства. Составление блок-схем различного типа: постадийная в рамках одного технологического процесса, пооперационная и др. Графическое изображение оборудования подготовительного производства ППМ и ИК. Составление технологических карт и выбор оборудования. Изучение составления предварительных рецептов полимерных смесей в различном выражении: массовом, объёмном.
Тема 2.2	Технологические процессы основного и отделочного производства полимерных плёночных материалов и искусственных кож	Графическое изображение оборудования основного и отделочного производства ППМ и ИК. Составление технологических карт и выбор оборудования. Самостоятельное составление рецептуры, а также работа со справочной литературой, технологическими регламентами, техническими условиями и т.д.

3.4. Организация самостоятельной работы обучающихся

Самостоятельная работа студента – обязательная часть образовательного процесса, направленная на развитие готовности к профессиональному и личностному самообразованию, на проектирование дальнейшего образовательного маршрута и профессиональной карьеры.

Самостоятельная работа обучающихся по дисциплине организована как совокупность аудиторных и внеаудиторных занятий и работ, обеспечивающих успешное освоение дисциплины.

Аудиторная самостоятельная работа обучающихся по дисциплине выполняется на учебных занятиях под руководством преподавателя и по его заданию. Аудиторная самостоятельная работа обучающихся входит в общий объем времени, отведенного учебным планом на аудиторную работу, и регламентируется расписанием учебных занятий.

Внеаудиторная самостоятельная работа обучающихся – планируемая учебная, научно-исследовательская, практическая работа обучающихся, выполняемая во внеаудиторное время по заданию и при методическом руководстве преподавателя, но без его непосредственного участия, расписанием учебных занятий не регламентируется.

Внеаудиторная самостоятельная работа обучающихся включает в себя:

- подготовку к лекциям и лабораторным занятиям, зачетам, экзаменам;
- изучение учебных пособий;
- изучение разделов/тем, не выносимых на лекции самостоятельно;
- написание тематических докладов, рефератов на проблемные темы;
- подготовка к промежуточной аттестации в течение семестра.

Самостоятельная работа обучающихся с участием преподавателя в форме иной контактной работы предусматривает групповую и (или) индивидуальную работу с обучающимися и включает в себя:

- проведение индивидуальных и групповых консультаций по отдельным темам/разделам дисциплины;
- проведение консультаций перед экзаменом, перед зачетом.

Перечень разделов/тем/, полностью или частично отнесенных на самостоятельное изучение с последующим контролем:

№ пп	Наименование раздела /темы дисциплины, выносимые на самостоятельное изучение	Задания для самостоятельной работы	Виды и формы контрольных мероприятий (учитываются при проведении текущего контроля)	Трудоемкость, час
Раздел I	Оборудование производства полимерных плёночных материалов и искусственных кож			
Тема 1.1	Оборудование подготовительного производства полимерных плёночных материалов и искусственных кож	Подготовить конспект первоисточника; подготовка к лекциям и лабораторным занятиям; подготовиться к устному опросу; подготовка к защите лабораторных работ; подготовка к контрольной работе.	устный опрос; разбор практических работ; коллоквиум; защита лабораторных работ; контрольная работа	15
Тема 1.2	Оборудование основного и отделочного производства полимерных плёночных материалов и искусственных кож			
Раздел II	Технологические процессы производства полимерных плёночных материалов и искусственных кож			

Тема 2.1	Технологические процессы подготовительного производства полимерных плёночных материалов и искусственных кож	Подготовить конспект первоисточника; подготовка к лекциям и лабораторным занятиям; подготовиться к устному опросу; подготовка к защите лабораторных работ; подготовка к контрольной работе.	устный опрос; разбор практических работ; коллоквиум; защита лабораторных работ; контрольная работа	30
Тема 2.2	Технологические процессы основного и отделочного производства полимерных плёночных материалов и искусственных кож			

4. РЕЗУЛЬТАТЫ ОБУЧЕНИЯ ПО ДИСЦИПЛИНЕ, КРИТЕРИИ ОЦЕНКИ УРОВНЯ СФОРМИРОВАННОСТИ КОМПЕТЕНЦИЙ, СИСТЕМА И ШКАЛА ОЦЕНИВАНИЯ

4.1. Соотнесение планируемых результатов обучения с уровнями сформированности компетенции(й).

Уровни сформированности компетенции(-й)	Итоговое количество баллов в 100-балльной системе по результатам текущей и промежуточной аттестации	Оценка в пятибалльной системе по результатам текущей и промежуточной аттестации	Показатели уровня сформированности		
			универсальной(-ых) компетенции(-й)	общепрофессиональной(-ых) компетенций	профессиональной(-ых) компетенции(-й)
					ПК-1: ИД-ПК-1.1 ИД-ПК-1.5 ПК-2: ИД-ПК-2.1 ПК-5 ИД-ПК-5.4 ПК-6 ИД-ПК-6.2 ПК-7 ИД-ПК-7.3
высокий	85 – 100	отлично/ зачтено (отлично)/ зачтено			Обучающийся: – демонстрирует современные методы прогнозирования и определения потребности производства в ресурсах, особенностей их применения; закономерностей развития производства по переработке полимеров; – обосновывает техническое перевооружение, развития производства, реконструкции и модернизации предприятий по переработке полимеров; – демонстрирует навыками ведения дискуссий и полемики по общественной и научной тематике; грамотное изложение в письменной и устной форме проблем, касающихся производства полимерных материалов;

					<ul style="list-style-type: none">– показывает профессиональную терминологию, касающуюся современного оборудования для производства полимерных материалов, экономии и нормирования потребления ресурсов на предприятии;– грамотно излагает проблемы связанные с бесперебойной работой технологического оборудования, обоснованно отстаивать свою точку зрения;– грамотно излагает в письменной и устной форме проблем, касающихся обеспечения производства полимерных материалов современным оборудованием;– демонстрирует порядок подготовки оборудования к вводу в эксплуатацию и этапы вывода на технологические параметры производства;– выполняет аналитический обзор специальной литературы в сфере профессиональной деятельности;– демонстрирует навыки подбора и систематизации технической, справочной литературы по вопросам получения и применения полимерных материалов;грамотное изложение в письменной и устной форме проблем и задач;– подготавливает обоснование технического перевооружения, развития производства, реконструкции и модернизации предприятий по переработке полимеров;– демонстрирует навыки ведения дискуссий и полемики по тематике оснащения предприятий современным оборудованием;
--	--	--	--	--	---

					грамотным изложением в письменной и устной форме проблем, касающихся производства полимерных материалов.
повышенный	65 – 84	хорошо/ зачтено (хорошо)/ зачтено			<p>Обучающийся:</p> <ul style="list-style-type: none"> – принимает участие в разработке заявок на приобретение нового и ремонт существующего оборудования технологических процессов переработки полимеров; – демонстрирует навыки принятия грамотных организационно-управленческих решений на основе имеющегося жизненного и профессионального опыта, объективной оценки последствий принимаемых решений; – демонстрирует знания современных методов прогнозирования и определения потребности производства в современном оборудовании для успешного развития производства по переработке полимеров; – подготавливает обоснования технического перевооружения, развития производства, реконструкции и модернизации предприятий по переработке полимеров; – демонстрирует навыки работы с технической документацией грамотным изложением в письменной и устной форме необходимости технического перевооружения предприятия; – показывает основные типы производственного оборудования, назначение и режимы эксплуатации; – принимает участие в разработке оптимальных управленческих решений для

					<p>эффективной работы технологических процессов переработки пластических масс;</p> <ul style="list-style-type: none"> – демонстрирует навыки принятия грамотных организационно-управленческих решений на основе имеющегося жизненного и профессионального опыта, объективной оценки последствий принимаемых решений.
базовый	41 – 64	удовлетворительно/ зачтено (удовлетворительно)/ зачтено			<p>Обучающийся:</p> <ul style="list-style-type: none"> – демонстрирует знания основных технологий переработки полимеров; – разрабатывает технологические схемы по производству различных видов продукции; – демонстрирует навыки контроля технологических режимов и параметров работы технологического оборудования; – демонстрирует знания профессиональной терминологии, касающейся современных проблем технологии переработки пластических масс; – читает техническую документацию на оборудование; – самостоятельно обосновывает выбор требуемого оборудования; грамотно излагать суть вопроса; – демонстрирует профессиональную терминологию производства полимерных материалов, виды технической документации; – анализирует техническую документацию, обобщать и систематизировать информацию, сопоставлять характеристики технологического оборудования;

					– анализирует и подбирает оборудование для производства по переработке полимеров, грамотно излагает вопросы связанные с выбором оборудования.
низкий	0 – 40	неудовлетворительно/ не зачтено	Обучающийся:	<ul style="list-style-type: none"> – демонстрирует фрагментарные знания теоретического и практического материал, допускает грубые ошибки при его изложении на занятиях и в ходе промежуточной аттестации; – испытывает серьёзные затруднения в применении теоретических положений при решении практических задач профессиональной направленности стандартного уровня сложности, не владеет необходимыми для этого навыками и приёмами; – не способен проанализировать задачу; – не владеет принципами решения задач; – выполняет задания только по образцу и под руководством преподавателя; – демонстрирует частично освоенное знание о разработке схемы размещения объектов профессиональной деятельности в соответствии с технологией производства; – демонстрирует фрагментарное владение правилами технологической дисциплины при эксплуатации объектов профессиональной деятельности. 	

5. ОЦЕНОЧНЫЕ СРЕДСТВА ДЛЯ ТЕКУЩЕГО КОНТРОЛЯ УСПЕВАЕМОСТИ И ПРОМЕЖУТОЧНОЙ АТТЕСТАЦИИ, ВКЛЮЧАЯ САМОСТОЯТЕЛЬНУЮ РАБОТУ ОБУЧАЮЩИХСЯ

При проведении контроля самостоятельной работы обучающихся, текущего контроля и промежуточной аттестации по учебной дисциплине «Теоретические основы переработки пластических масс и эластомеров» проверяется уровень сформированности у обучающихся компетенций и запланированных результатов обучения по дисциплине, указанных в разделе 2 настоящей программы.

5.1. Формы текущего контроля успеваемости, примеры типовых заданий:

№ пп	Формы текущего контроля	Примеры типовых заданий
1	- устный опрос (раздел 1)	<ol style="list-style-type: none"> 1. Основные положения и содержание дисциплины. 2. Основные понятия и термины. 3. Технологическое оборудование. 4. Классификация по принципу работы, по назначению, по виду выпускной формы изделия. 5. Ремонт технологического оборудования. 6. Виды ремонта. 7. Основная документация по ремонту технологического оборудовани. 8. Оборудование для подготовительных операций производства.

№ пп	Формы текущего контроля	Примеры типовых заданий
2	- устный опрос (раздел 2)	<p>9.Оборудование для размола, измельчения.</p> <p>1.Изучение основных терминов дисциплины: технологический процесс, технологическая операция, блок-схема производства.</p> <p>2.Составление блок схем различного типа: постадийная в рамках одного технологического процесса, пооперационная и др.</p> <p>3.Графическое изображение оборудования подготовительного производства ППМ и ИК.</p> <p>4.Составление технологических карт и выбор оборудования.</p> <p>5.Изучение составления предварительных рецептов полимерных смесей в различном выражении: массовом, объёмном.</p>
3	- контрольная работа (раздел 1)	<p>1. Дать определение технологического процесса, технологической операции, технологических параметров, блок схемы производства.</p> <p>2. Представить общую блок схему производства и дать к ней пояснения.</p> <p>3. Подготовительные операции производства. Определение. Цель проведения. Перечислить операции подготовительного производства.</p> <p>4. Входной контроль качества сырья. Назначение операции. Привести примеры.</p> <p>5. Растаривание сырья и его транспортировка по территории производства.</p> <p>6. Операция сушки. Определение. Назначение. Привести примеры сушилок для сыпучих ингредиентов.</p> <p>7. Операция измельчения. Цель проведения. Схема измельчения материалов.</p> <p>8. Описать принцип работы роторной дробилки</p> <p>9. Описать принцип работы молотковой дробилки</p> <p>10. Устройство дисковых ножей и область их применения</p> <p>11. Устройство и область применения гидропульпера.</p> <p>12. Операция размола. Назначение. Отличие размола от измельчения. Оборудование для размола (привести примеры)</p> <p>Б1</p> <p>1.Дать определение технологического процесса, технологической операции, технологических параметров, блок схемы производства.</p> <p>2. Устройство и область применения гидропульпера.</p> <p>Б2</p> <p>1. Операция размола. Назначение. Отличие размола от измельчения. Оборудование для размола (привести примеры)</p>

№ пп	Формы текущего контроля	Примеры типовых заданий
		<p>2. Растваривание сырья и его транспортировка по территории производства</p> <p>Б3</p> <ol style="list-style-type: none"> 1. Дать определение технологического процесса, технологической операции, технологических параметров, блок схемы производства. 2. Устройство дисковых ножей и область их применения <p>Б4</p> <ol style="list-style-type: none"> 1. Дать определение технологического процесса, технологической операции, технологических параметров, блок схемы производства. 2. Описать принцип работы молотковой дробилки <p>Б5.</p> <ol style="list-style-type: none"> 1. Дать определение технологического процесса, технологической операции, технологических параметров, блок схемы производства. 2. Растваривание сырья и его транспортировка по территории производства. <p>Б6.</p> <ol style="list-style-type: none"> 1. Дать определение технологического процесса, технологической операции, технологических параметров, блок схемы производства. 2. Описать принцип работы роторной дробилки <p>Б7</p> <ol style="list-style-type: none"> 1. Подготовительные операции производства. Определение. Цель проведения. Перечислить операции подготовительного производства. 2. Операция сушки. Определение. Назначение. Привести примеры сушилок для сыпучих ингредиентов. <p>Б8</p> <ol style="list-style-type: none"> 1. Подготовительные операции производства. Определение. Цель проведения. Перечислить операции подготовительного производства. 2. Входной контроль качества сырья. Назначение операции. Привести примеры.

№ пп	Формы текущего контроля	Примеры типовых заданий
		<p>Б9</p> <ol style="list-style-type: none"> 1. Подготовительные операции производства. Определение. Цель проведения. Перечислить операции подготовительного производства. 2. Представить общую блок схему производства и дать к ней пояснения. <p>Б10</p> <ol style="list-style-type: none"> 1. Подготовительные операции производства. Определение. Цель проведения. Перечислить операции подготовительного производства. 2. Операция измельчения. Цель проведения. Схема измельчения материалов. <p>Б11</p> <ol style="list-style-type: none"> 1. Представить общую блок схему производства и дать к ней пояснения. 2. Операция размола. Назначение. Отличие размола от измельчения. Оборудование для размола (привести примеры) <p>Б12</p> <ol style="list-style-type: none"> 1. Представить общую блок схему производства и дать к ней пояснения. 2. Устройство дисковых ножей и область их применения <p>Б13</p> <ol style="list-style-type: none"> 1. Представить общую блок схему производства и дать к ней пояснения. 2. Описать принцип работы роторной дробилки <p>Б14</p> <ol style="list-style-type: none"> 1. Представить общую блок схему производства и дать к ней пояснения. 2. Описать принцип работы молотковой дробилки
4	- контрольная работа (раздел 2)	<p>Билет 1</p> <ol style="list-style-type: none"> 1. Представить схему индивидуального полуавтоматического дозирования для приведенного рецепта. Предусмотреть приготовление пигментной пасты. <p>ПВХ-Е ДОФ ДОС Стеарат кальция Стеарат кадмия</p>

№ пп	Формы текущего контроля	Примеры типовых заданий
		<p> Стеариновая кислота Мел Пигмент 2. Устройство бункера </p> <p> Билет 2 1. Представить схему индивидуального полуавтоматического дозирования для приведенного рецепта. Предусмотреть приготовление пасты стабилизаторов ПВХ-Е ДОФ ДОС Стеарат кальция Стеарат кадмия Стеариновая кислота Мел Пигмент 2. Привести примеры питателей для транспортировки от бункера к дозаторам сыпучих ингредиентов </p> <p> Билет 3 1. Представить схему индивидуального полуавтоматического дозирования для приведенного рецепта. Предусмотреть приготовление пигментной пасты. ПВХ-С ДОФ ДОС Хлорпарафин Стеарат кальция Стеарат кадмия ЧХЗ-21 Стеариновая кислота Мел Пигмент 2. Дать определение процессу дозирования. Обосновать выбор дозаторов. </p>

№ пп	Формы текущего контроля	Примеры типовых заданий
		<p>Билет 4</p> <p>1.Представить схему индивидуального полуавтоматического дозирования для приведенного рецепта. Предусмотреть приготовление пигментной пасты.</p> <p>СКД СКС Сера Каптакс Оксид цинка Стеариновая кислота Канифоль Машинное масло Неозон –Д Техуглерод</p> <p>2.Расходные бункера для сыпучих ингредиентов</p> <p>Билет 5</p> <p>1.Представить схему индивидуального полуавтоматического дозирования для приведенного рецепта. Предусмотреть варианты различного «движения» сыпучих ингредиентов</p> <p>ПВХ-Е ДОФ ДОС Стеарат кальция Стеарат кадмия Стеариновая кислота Мел Пигмент</p> <p>2.Устройство питателей.</p> <p>Билет 6</p> <p>1.Представить схему индивидуального полуавтоматического дозирования для приведенного рецепта. Предусмотреть приготовление пасты, содержащей серу и каптакс.</p> <p>СКД СКС</p>

№ пп	Формы текущего контроля	Примеры типовых заданий
		<p>Сера Каптакс Оксид цинка Стеариновая кислота Машинное масло Неозон –Д Техуглерод Резиновая мука 2.Устройство дозаторов для сыпучих ингредиентов</p> <p>Билет 7 1.Представить схему индивидуального полуавтоматического дозирования для приведенного рецепта. Предусмотреть приготовление пасты, содержащей ЧХЗ-21. СКД СКС Сера Каптакс Оксид цинка Стеариновая кислота Канифоль ЧХЗ-21 Машинное масло Неозон –Д Техуглерод Резиновая мука 2.Приготовление предварительных смесей. Маточная смесь.</p> <p>Билет 8 1.Представить схему индивидуального полуавтоматического дозирования для приведенного рецепта. Предусмотреть приготовление пигментной пасты. ПВХ-Е ДОФ ДОС ДААФ</p>

№ пп	Формы текущего контроля	Примеры типовых заданий
		<p> ЧХЗ-18 БС Стеарат кальция Стеарат кадмия Стеариновая кислота Мел Пигмент 2. Приготовление предварительных смесей. Шихта. </p> <p> Билет 9. 1. Представить схему индивидуального полуавтоматического дозирования для приведенного рецепта. Предусмотреть приготовление пасты, содержащей стеараты. </p> <p> ПВХ-Е ДОФ ДОС Стеарат кальция Стеарат кадмия Стеариновая кислота Мел Пигмент 2. Приготовление предварительных смесей. Пасты. </p> <p> Билет 10 1. Представить схему индивидуального полуавтоматического дозирования для приведенного рецепта. Предусмотреть приготовление пигментной пасты. </p> <p> ПВХ-С ДОФ ДААФ ЧХЗ-5 БС Стеарат кальция Стеарат кадмия Стеариновая кислота Мел </p>

№ пп	Формы текущего контроля	Примеры типовых заданий
		Пигмент 2. Устройство дозаторов.
5	- коллоквиум	1. Основные понятия и определения технологического процесса, технологической операции, технологических параметров, блок схемы производства полимерных материалов. 2. Операции и технологические процессы подготовительного производства переработки пластических масс и эластомеров. 3. Операции и технологические процессы основного производства переработки полимеров. 4. Операции и технологические процессы отделочного производства переработки пластмасс.
6	Лабораторная работа (тема 1.1) (Подбор оборудования по каталогам производителей ассортимента материалов)	1. Тестирование пластиков и полимеров. 2. Какова необходимость в исследованиях полимеров в условиях лаборатории. 3. Возможно ли определить класс, к которому принадлежит пластмасса и какие характеристики имеет. 4. Опишите оборудование для вырубки образцов и проведения прочих подготовительных мероприятий. 5. Опишите оборудование для проведения физико-механических исследований: маятниковые коперы, маятник Шоба, маятник Эльмендорфа. 6. Опишите технику для проведения термоиспытаний. 7. Опишите приборы для определения реологических характеристик: точки плавления, текучесть, пластометры, плотность пластмасс, определение времени отверждения полимеров. 8. Опишите профессиональное оборудование для анализа полимеров.
7	Лабораторная работа (тема 1.1) (Классификация технологического оборудования)	1. Основные принципы классификации оборудования для производства полимерных изделий 2. Реакционные аппараты периодического действия 3. Устройство и классификация реакционных аппаратов периодического действия 4. Применение различных типов реакторов периодического действия 5. Реакционные аппараты непрерывного действия 6. Устройство и классификация реакционных аппаратов непрерывного действия 7. Применение различных типов реакторов непрерывного действия 8. Колонные аппараты (идеального вытеснения) 9. Ленточные реакционные аппараты (идеального вытеснения) 10. Форполимеризатор (идеального смешения) 11. Каскад реакторов смешения 12. Секционный колонный реактор (комбинированный) 13. Смесители 14. Механические смесители для сыпучих материалов

№ пп	Формы текущего контроля	Примеры типовых заданий
		15. Лопастные одновальные 16. Барабанные смесители 17. Комбинированные смесители 18. Центробежные смесители 19. Пневматические смесители для сыпучих материалов 20. Смесители для паст и синтетических замазок 21. Валковые машины 22. Схема обработки массы на вальцах периодического действия 23. Схема обработки массы на вальцах непрерывного действия 24. Кalandры 25. Шнековые машины (экструдеры) 26. Классификация шнековых машин 27. Шнековые мешатели непрерывного действия 28. Двухстадийные шнековые мешатели-пластикаторы 29. Вертикальные литьевые машины 30. Машины для таблетирования 31. Гидравлические прессы
8	Лабораторная работа (тема 1.2) (Составление графиков ремонта оборудования. Составление заявок на приём-сдачу оборудования в ремонт)	1. Какова цель работы 2. График ППР 3. Нормативы периодичности 4. Продолжительность и трудоемкость ремонтных работ 5. Таблицы нормативов периодичности 6. Технологические карты 7. Однолинейные схемы трансформаторных или тяговых подстанций 8. Бланки годовых планов-графиков 9. Карточки-задания 10. Типовые нормы времени на текущий ремонт устройств и оборудования ТПС 11. Порядок выполнения работы
9	Лабораторная работа (тема 1.2) (Расчёт и подбор технологического оборудования для размола и измельчения)	1. Анализ методов расчета основных параметров процесса измельчения 2. Теоретические основы процесса измельчения 3. Анализ методов расчета основных параметров ножевых измельчителей 4. Методы расчета основных технологических параметров процесса измельчения «мягких» полимерных отходов 5. Описание конструкции установки для измельчения «мягких» полимерных отходов и технологии

№ пп	Формы текущего контроля	Примеры типовых заданий
		<p>измельчения</p> <p>6. Исследование реологических свойств полимерных материалов до и после вторичной переработки</p> <p>7. Исследование гидродинамических характеристик расплавов полимерных материалов до и после вторичной переработки при течении в каналах сложной формы</p> <p>8. Исследование эффекта разбухания экструдатов полимеров при их истечении из формующих каналов сложного поперечного сечения до и после вторичной переработки</p> <p>9. Описание экспериментальной установки и методики проведения эксперимента</p> <p>10. Сравнительный анализ результатов исследования прочностных характеристик полимерных материалов до и после вторичной переработки</p>
10	Лабораторная работа (тема 2.1) (Расчёт и подбор технологического оборудования для дозирования и смешения)	<p>1. Что обеспечивает правильный выбор дозировочного оборудования</p> <p>2. Для наиболее распространенного объемного дозирования применяются ...</p> <p>3. Пластинчатые питатели</p> <p>4. Ленточные питатели</p> <p>5. Технические характеристики ленточных питателей</p> <p>6. Максимальная производительность ленточных питателей</p> <p>7. Тарельчатые питатели</p> <p>8. Ячейковые (лопастные) питатели</p> <p>9. Весовые дозаторы</p> <p>10. Технические характеристики тарельчатых питателей</p> <p>11. Технические характеристики лопастных питателей</p>
11	Лабораторная работа (тема 2.1) (Расчёт и подбор технологического оборудования для каландрования, экструзии и каширования)	<p>1. Устройство экструдера</p> <p>2. Процессы, происходящие при экструзии</p> <p>3. Экструзионные установки. Краткая характеристика основного оборудования. Виды брак</p> <p>4. Изготовление рукавной пленки</p> <p>5. Изготовление плоских пленок и листов</p> <p>6. Изготовление труб, шлангов, профилей</p> <p>7. Расчет экструдеров</p> <p>8. Примеры расчета технологических и конструктивных параметров типовых стадий экструзионных установок</p> <p>9. Грануляция</p> <p>10. Изоляция проводов и кабелей</p> <p>11. Производство пленок и листов</p> <p>12. Производство экструзионно-выдувных (полых) изделий</p> <p>13. В чем состоит сущность процесса экструзии полимеров?</p>

№ пп	Формы текущего контроля	Примеры типовых заданий
		<p>14. Перечислите основные процессы, происходящие при экструзии.</p> <p>15. Проанализируйте диаграмму Q – Р экструдера с головкой</p> <p>16. Как влияют отдельные геометрические параметры экструдера на его производительность? Напишите общее уравнение производительности.</p> <p>17. Что такое пульсация и каковы причины ее возникновения?</p> <p>18. Опишите технологическую схему производства рукавных пленок, листов, труб, профилей.</p> <p>19. Проанализируйте влияние технологических параметров на свойства пленок, листов, труб.</p> <p>20. В чем состоит сущность работы двухшнековых экструдеров? В чем их отличие от одношнековых?</p> <p>21. Опишите процессы, происходящие при калибровке труб, листов</p> <p>22. Рассчитайте длину калибрующего устройства при производстве труб</p> <p>23. Какие материалы перерабатываются методом экструзии?</p> <p>24. Каландры</p> <p>25. Перечислите ассортимент изделий, получаемых методом экструзии.</p> <p>26. Проанализируйте причины брака при производстве листов, пленок и труб.</p> <p>27. Какие факторы и параметры следует учитывать при выборе экструдера для изготовления конкретного изделия?</p> <p>28. Схема трехвалкового каландра</p> <p>29. Масса, подготовленная в смесителе, подается в запас перед валками, затем масса поступает ...</p> <p>30. Каландры по характеру выполняемых операций можно разделить на две группы. Какие?</p> <p>31. При каландровании обрабатываемый материал может пройти через зазор между двумя валками один раз. Опишите как это сделать.</p> <p>32. Как формующие каландры формуют из термопластичной массы?</p> <p>33. Как формующие каландры формуют из резиновой смеси пленки?</p> <p>34. Как формующие каландры формуют из покрытия на волокнистой основе?</p>
12	Лабораторная работа (тема 2.1) (Расчёт и подбор технологического оборудования для пропитки и нанесения)	<p>1. Эластомеры</p> <p>2. Пластмассы</p> <p>3. Полимеры</p> <p>4. Переработка пластмасс и эластомеров –</p> <p>5. Термостабильность полимеров</p> <p>6. Классификация пластмасс</p> <p>7. Технологические свойства пластмасс</p> <p>8. Марочный ассортимент полимеров.</p> <p>9. Выбор пластмасс</p>

№ пп	Формы текущего контроля	Примеры типовых заданий
		10. Порядок и алгоритм выбора пластмасс 11. Термореактивные пластмассы 12. Применение полистирола 13. Фенопласты 14. Хлоропреновый каучук 15. Хлорсульфированный полиэтилен (ХСПЭ) 16. Термоэластопласты (ТЭП) 17. Виды наполнителей
13	Лабораторная работа (тема 2.2) (Расчёт и подбор технологического оборудования для прессования и вулканизации)	1. Групповая классификация полимерных материалов. 2. Классификация полимерных материалов по поведению при нагревании. 3. Классификация полимерных материалов по способу синтеза. 4. Классификация полимерных материалов по особенностям химизма процесса полимеризации. 5. Методы получения синтетических полимеров. 6. Особые свойства высокомолекулярных соединений. Преимущества и недостатки пластмасс. 7. Состав пластических масс: наполнители, пластификаторы, стабилизаторы, смазывающие вещества, красители, прочие добавки. 8. Механические свойства и химическая стойкость пластмасс. Теплофизические, электрические и оптические свойства пластмасс. 9. Технологические свойства термопластов. 10. Производство полиэтилена низкой плотности. 11. Производство полиэтилена высокой плотности. 12. Производство полиэтилена высокой плотности при среднем давлении. 13. Производство полипропилена. 14. Завершающая обработка полиолефинов. 15. Поливинилхлорид, полистирол. 16. Политетрафторэтилен, полиакрилаты. 17. Простые и сложные полиэфиры. 18. Полиэтилентерефталат, полиамид. 19. Полиуретан, этрол. 20. Общие сведения о процессах вальцевания и каландрования. 21. Валковое оборудование. 22. Экструзия термопластов. Общие сведения. 23. Экструдеры. 24. Переработка термопластов методом литья под давлением.

№ пп	Формы текущего контроля	Примеры типовых заданий
		25. Литьевые машины и литьевые формы. 26. Технологический процесс литья под давлением. 27. Переработка отходов термопластов. 28. Особенности переработки реактопластов. 29. Технологические свойства реактопластов. 30. Фенолоальдегидные олигомеры. 31. Фенопласты. 32. Пресс-порошки. 33. Волокнистые материалы. 34. Слоистые пластики. 35. Аминоальдегидные олигомеры. 36. Карбамидоформальдегидные олигомеры. 37. Меламиноформальдегидные олигомеры. 38. Аминопласты. 39. Сложные полиэфиры. 40. Глифталевые смолы. 41. Пентафталевые смолы. 42. Полиэтиленгликольмалеинаты. 43. Полиэфиракрилаты. 44. Премиксы. 45. Препреги. 46. Эпоксидные полимеры. 47. Кремнийорганические полимеры. 48. Полиимиды. 49. Прессование реактопластов. 50. Литье под давлением реактопластов. 51. Таблеточные машины. 52. Прессы, генераторы токов высокой частоты. 53. Червячные пластикаторы. 54. Технологический процесс прессования реактопластов. 55. Общие сведения об армированных полимерных материалах. 56. Компоненты композитов. 57. Технология изготовления слоистых пластиков. 58. Свойства и области применения армированных полимерных материалов.

№ пп	Формы текущего контроля	Примеры типовых заданий
		<p>59. Общие сведения о пенопластах.</p> <p>60. Методы создания в полимерах газовой фазы.</p> <p>61. Получение пенопластов с помощью вспенивания.</p> <p>62. Получение пенопластов без вспенивания.</p> <p>63. Газообразователи.</p> <p>64. Прессовый метод получения пенопластов.</p> <p>65. Беспрессовый метод получения пенопластов.</p> <p>66. Литье пеноизделий под давлением.</p> <p>67. Приготовление пенообразующих литевых композиций.</p> <p>68. Особенности технологии литья изделий из вспененных термопластов при низком давлении.</p> <p>69. Особенности технологии литья изделий из вспененных термопластов при среднем давлении.</p> <p>70. Особенности технологии литья изделий из вспененных термопластов при высоком давлении.</p> <p>71. Экструзия пеноизделий.</p> <p>72. Получение пеноизделий методом заливки.</p> <p>73. Основные виды полимерных пленок.</p> <p>74. Основные способы производства полимерных пленок.</p> <p>75. Рукавные пленки.</p> <p>76. Производство пленок экструзией через плоскую щель с охлаждением на барабанах.</p> <p>77. Производство пленки методом полива раствора полимера или олигомера.</p> <p>78. Производство пленки методом полива дисперсии полимера на полированную поверхность.</p> <p>79. Каландровый метод производства пленки.</p> <p>80. Натуральный каучук.</p> <p>81. Каучуки общего назначения (изопреновый каучук, бутадиеновый каучук, бутадиенстирольный каучук).</p> <p>82. Каучуки специального назначения (бутадиеннитрильный каучук, хлоропреновый каучук).</p> <p>83. Каучуки специального назначения (этиленпропиленовый каучук, бутилкаучук).</p> <p>84. Каучуки специального назначения (фторкаучук).</p> <p>85. Каучуки специального назначения (акрилатный каучук, гидрированный бутадиеннитрильный каучук).</p> <p>86. Каучуки специального назначения (силоксановый каучук, хлорсульфополиэтилен).</p> <p>87. Уретановый каучук.</p> <p>88. Термоэластопласты.</p> <p>89. Вулканизирующие вещества.</p> <p>90. Ускорители вулканизации.</p>

№ пп	Формы текущего контроля	Примеры типовых заданий
		91. Активаторы вулканизации. 92. Противостарители для эластомерных композиций. 93. Пластификаторы для эластомерных композиций. 94. Наполнители активные и неактивные для эластомеров. 95. Приготовление резиновых смесей (смешение). 96. Смешение на вальцах при изготовлении резиновых смесей. Смешение в резиносмесителях. 97. Смешение в смесителях непрерывного и периодического действия. 98. Каландрование. 99. Шприцевание. 100. Вулканизация в прессах. 101. Изготовление резиновых смесей методом литья под давлением. 102. Производство резиновых изделий методом реакционного формования. 103. Классификация синтетических волокон. 104. Основные отличия в методах производства гетеро- и карбоцепных волокон. 105. Производство полиамидных волокон. Свойства полиамидных волокон. 106. Производство полиэфирных волокон. Свойства полиэфирных волокон. 107. Производство полиакрилонитрильных волокон. Свойства полиакрилонитрильных волокон. 108. Полиолефиновые волокна. Производство полиэтиленовых волокон. Производство полипропиленовых волокон. 109. Получение волокна тефлон. Получение волокна фторлон. 110. Очистка воздуха от газообразных примесей. 111. Защита водоемов от вредных выбросов. 112. Утилизация и обезвреживание твердых отходов.
14	Лабораторная работа (тема 2.2) (Расчёт и подбор технологического оборудования для отделочных и вспомогательных операций)	1. Производственный процесс 2. Технологическая подготовка производства 3. Технологический процесс 4. Техничко-экономические показатели ТП 5. Технологическая операция 6. Технологический ход 7. Технологический переход 8. Конфигурация изделия 9. Технические требования к качеству изделия 10. Особенности проектирования и организации ТП в условиях массового производства 11. Особенности проектирования и организации ТП в условиях единичного производства

№ пп	Формы текущего контроля	Примеры типовых заданий
		12. Возможности технологического обеспечения качества продукции в различных группах показателей качества

5.2. Критерии, шкалы оценивания текущего контроля успеваемости:

Наименование оценочного средства (контрольно-оценочного мероприятия)	Критерии оценивания	Шкалы оценивания	
		100-балльная система	Пятибалльная система
Устный опрос	ответ ученика полный, самостоятельный, правильный, изложен литературным языком в определенной логической последовательности, рассказ сопровождается новыми примерами; учащийся обнаруживает верное понимание физической сущности рассматриваемых явлений и закономерностей, законов и теории, дает точное определение и истолкование основных понятий, законов, теорий, правильное определение физических величин, их единиц и способов измерения; учащийся умеет применить знания в новой ситуации при выполнении практических заданий, знает основные понятия и умеет оперировать ими при решении задач, правильно выполняет чертежи, схемы и графики, сопутствующие ответу; может установить связь между изучаемым и ранее изученным материалом по курсу физики, а также с материалом, усвоенным при изучении других предметов;	12 – 15 баллов	5
	ответ удовлетворяет основным требованиям к ответу на оценку "5", но содержит неточности в изложении фактов, определений, понятии, объяснении взаимосвязей, выводах и решении задач, неточности легко исправляются при ответе на дополнительные вопросы; учащийся не использует собственный план ответа, затрудняется в приведении новых примеров, и применении знаний в новой ситуации, слабо использует связи с ранее изученным материалом и с материалом, усвоенным при изучении других предметов.	9 – 11 баллов	4
	большая часть ответа удовлетворяет требованиям к ответу на оценку "4", но в ответе обнаруживаются отдельные пробелы, не препятствующие дальнейшему усвоению программного материала; учащийся обнаруживает понимание учебного	5 – 8 баллов	3

Наименование оценочного средства (контрольно-оценочного мероприятия)	Критерии оценивания	Шкалы оценивания	
		100-балльная система	Пятибалльная система
	материала при недостаточной полноте усвоения понятий или непоследовательности изложения материала, умеет применять полученные знания при решении простых задач с использованием готовых формул, но затрудняется при решении качественных задач и задач, требующих преобразования формул.		
	ответ неправильный, показывает незнание основных понятий, непонимание изученных закономерностей и взаимосвязей, неумение работать с учебником, решать количественные и качественные задачи; учащийся не овладел основными знаниями и умениями в соответствии с требованиями программы.	0 - 4 баллов	2
Решение задач (заданий)	Обучающийся демонстрирует грамотное решение всех задач, использование правильных методов решения при незначительных вычислительных погрешностях (арифметических ошибках);	13 – 15 баллов	5
	Продемонстрировано использование правильных методов при решении задач при наличии существенных ошибок в 1-2 из них;	8 – 12 баллов	4
	Обучающийся использует верные методы решения, но правильные ответы в большинстве случаев (в том числе из-за арифметических ошибок) отсутствуют;	4 – 7 баллов	3
	Обучающимся использованы неверные методы решения, отсутствуют верные ответы.	0 – 3 баллов	2
Контрольная работа	сделан перевод единиц всех физических величин в «СИ», все необходимые данные занесены в условие, правильно выполнены чертежи, схемы, графики, рисунки, сопутствующие решению задач, сделана проверка по наименованиям, правильно проведены математические расчеты и дан полный ответ; на качественные и теоретические вопросы дан полный, исчерпывающий ответ литературным языком в определенной логической последовательности, учащийся приводит новые примеры, устанавливает связь между изучаемым и ранее изученным материалом по курсу физики, а также с материалом, усвоенным при изучении других предметов, умеет применить знания в новой ситуации; учащийся обнаруживает верное понимание физической сущности рассматриваемых явлений и закономерностей, законов и теорий, дает точное определение и истолкование основных понятий, законов, теорий, а также правильное определение физических	20 - 25 баллов	5

Наименование оценочного средства (контрольно-оценочного мероприятия)	Критерии оценивания	Шкалы оценивания	
		100-балльная система	Пятибалльная система
	величин, их единиц и способов измерения.		
	работа выполнена полностью или не менее чем на 80 % от объема задания, но в ней имеются недочеты и несущественные ошибки; ответ на качественные и теоретические вопросы удовлетворяет вышеперечисленным требованиям, но содержит неточности в изложении фактов, определений, понятий, объяснении взаимосвязей, выводах и решении задач; учащийся испытывает трудности в применении знаний в новой ситуации, не в достаточной мере использует связи с ранее изученным материалом и с материалом, усвоенным при изучении других предметов.	16 - 20 баллов	4
	работа выполнена в основном верно (объем выполненной части составляет не менее 2/3 от общего объема), но допущены существенные неточности; учащийся обнаруживает понимание учебного материала при недостаточной полноте усвоения понятий и закономерностей; умеет применять полученные знания при решении простых задач с использованием готовых формул, но затрудняется при решении качественных задач и сложных количественных задач, требующих преобразования формул.	10 - 15 баллов	3
	работа в основном не выполнена (объем выполненной части менее 2/3 от общего объема задания); учащийся показывает незнание основных понятий, непонимание изученных закономерностей и взаимосвязей, не умеет решать количественные и качественные задачи.	2 - 5 баллов	2
Лабораторная работа	лабораторная работа выполнена в полном объеме с соблюдением необходимой последовательности проведения опытов и измерений; учащийся самостоятельно и рационально смонтировал необходимое оборудование, все опыты провел в условиях и режимах, обеспечивающих получение правильных результатов и выводов; соблюдал требования безопасности труда; в отчете правильно и аккуратно выполнил все записи, таблицы, рисунки, чертежи, графики, вычисления; правильно выполнил анализ погрешностей; правильно определил цель опыта; выполнил работу в полном объеме с соблюдением необходимой последовательности проведения опытов и измерений; самостоятельно и	12 – 15 баллов	5

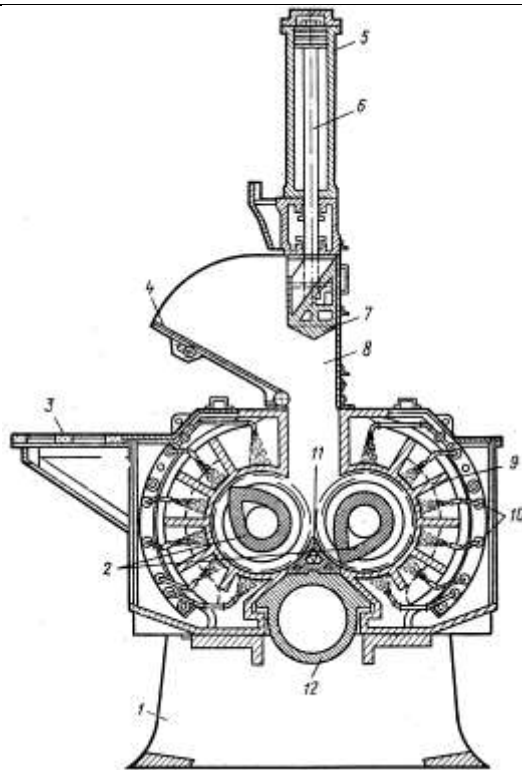
Наименование оценочного средства (контрольно-оценочного мероприятия)	Критерии оценивания	Шкалы оценивания	
		100-балльная система	Пятибалльная система
	рационально выбрал и подготовил для опыта необходимое оборудование, все опыты провел в условиях и режимах, обеспечивающих получение результатов и выводов с наибольшей точностью; научно грамотно, логично описал наблюдения и сформулировал выводы из опыта. В представленном отчете правильно и аккуратно выполнил все записи, таблицы, рисунки, графики, вычисления и сделал выводы; проявляет организационно-трудовые умения (поддерживает чистоту рабочего места и порядок на столе, экономно использует расходные материалы). эксперимент осуществляет по плану с учетом техники безопасности и правил работы с материалами и оборудованием.		
	выполнение лабораторной работы удовлетворяет основным требованиям к ответу на оценку "5", но учащийся допустил недочеты или негрубые ошибки, не повлиявшие на результаты выполнения работы; опыт проводил в условиях, не обеспечивающих достаточной точности измерений; или было допущено два-три недочета; или не более одной негрубой ошибки и одного недочета, или эксперимент проведен не полностью; или в описании наблюдений из опыта допустил неточности, выводы сделал неполные.	9 – 11 баллов	4
	результат выполненной части лабораторной работы таков, что позволяет получить правильный вывод, но в ходе проведения опыта и измерений были допущены ошибки; правильно определил цель опыта; работу выполняет правильно не менее чем наполовину, однако объем выполненной части таков, что позволяет получить правильные результаты и выводы по основным, принципиально важным задачам работы; или подбор оборудования, объектов, материалов, а также работы по началу опыта провел с помощью учителя; или в ходе проведения опыта и измерений были допущены ошибки в описании наблюдений, формулировании выводов; опыт проводился в нерациональных условиях, что привело к получению результатов с большей погрешностью; или в отчете были допущены в общей сложности не более двух ошибок (в записях единиц, измерениях, в вычислениях, графиках, таблицах, схемах, и т.д.) не принципиального для данной работы характера, но повлиявших на результат выполнения; допускает грубую ошибку в	5 – 8 баллов	3

Наименование оценочного средства (контрольно-оценочного мероприятия)	Критерии оценивания	Шкалы оценивания	
		100-балльная система	Пятибалльная система
	ходе эксперимента (в объяснении, в оформлении работы, в соблюдении правил техники безопасности при работе с материалами и оборудованием), которая исправляется по требованию учителя.		
	<p>результаты выполнения лабораторной работы не позволяют сделать правильный вывод, измерения, вычисления, наблюдения производились неправильно; не определил самостоятельно цель опыта; выполнил работу не полностью, не подготовил нужное оборудование и объем выполненной части работы не позволяет сделать правильных выводов; или опыты, измерения, вычисления, наблюдения производились неправильно; или в ходе работы и в отчете обнаружилось в совокупности все недостатки, отмеченные в требованиях к оценке "3"; допускает две (и более) грубые ошибки в ходе эксперимента, в объяснении, в оформлении работы, в соблюдении правил техники безопасности при работе с веществами и оборудованием, которые не может исправить даже по требованию учителя.</p> <p>Примечания. Во всех случаях оценка снижается, если ученик не соблюдал требований техники безопасности при проведении эксперимента. В тех случаях, когда учащийся показал оригинальный подход к выполнению работы, но в отчете содержатся недостатки, оценка за выполнение работы, по усмотрению учителя, может быть повышена по сравнению с указанными нормами.</p>	0 - 4 баллов	2
Коллоквиум	глубокое и прочное усвоение программного материала - полные, последовательные, грамотные и логически излагаемые ответы при видоизменении задания, - свободно справляющиеся с поставленными задачами, знания материала, - правильно обоснованные принятые решения, - владение разносторонними навыками и приемами выполнения практических работ.	13 – 15 баллов	5
	знание программного материала - грамотное изложение, без существенных неточностей в ответе на вопрос, - правильное применение теоретических знаний - владение необходимыми навыками при выполнении практических задач.	8 – 12 баллов	4
	усвоение основного материала - при ответе допускаются неточности - при ответе	4 – 7 баллов	3

Наименование оценочного средства (контрольно-оценочного мероприятия)	Критерии оценивания	Шкалы оценивания	
		100-балльная система	Пятибалльная система
	недостаточно правильные формулировки - нарушение последовательности в изложении программного материала - затруднения в выполнении практических заданий.		
	не знание программного материала, - при ответе возникают ошибки - затруднения при выполнении практических работ.	0 – 3 баллов	2

5.3. Промежуточная аттестация:

Форма промежуточной аттестации	Типовые контрольные задания и иные материалы для проведения промежуточной аттестации:
Экзамен в письменной форме по билетам	Вариант 1: Задание № 1. Расшифровать позиции на рисунке



Задание № 2. Какой операции не хватает в блок-схеме

Анализ сырья и материалов

Приготовление композиции
для пропитки

Приготовление раствора для
лицевого покрытия

Приготовление резиновой
Смеси

приготовление резиновой
смеси

Приготовление раствора
Каучука

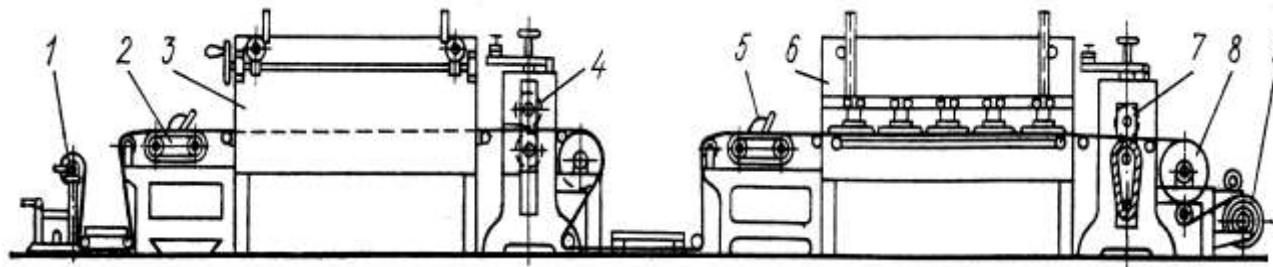
Приготовление раствора
каучука

Пропитка ткани

Нанесение первого лицевого слоя, сушка
Тиснение полуфабриката

Нанесение второго лицевого слоя, сушка
вулканизация

Задание № 3. Какой способ формования представлен на рисунке



Задание № 4. Найти ошибки и не соответствия, внести коррективы и представить правильный вариант рецепта

Рецепт для производства сверхмягкой
пористо-монолитной ПВХ пленки

ПВХ-С –10 мас.ч

ДОФ – 20 мас. ч

ДОС –10 мас.ч

Мел –20 мас.ч

Стеарат кадмия –1,5 мас.ч

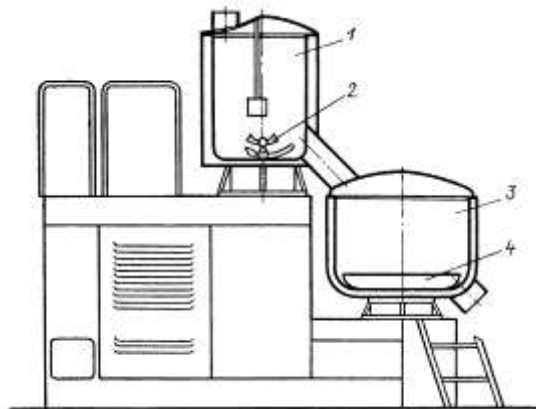
Силикат свинца – 1.2 мас. ч.

ЧХЗ-21 – 3 мас. ч.

Пигмент -3 мас.ч.

Вариант 2:

Задание № 1. Расшифровать позиции на рисунке



Задание № 2. Указать недостающую позицию в блок-схеме производства

Приготовление грунта

Приготовление
лицевой композиции

Приготовление
отделочного раствора

Нанесение грунта

Нанесение лица

Нанесение отделки

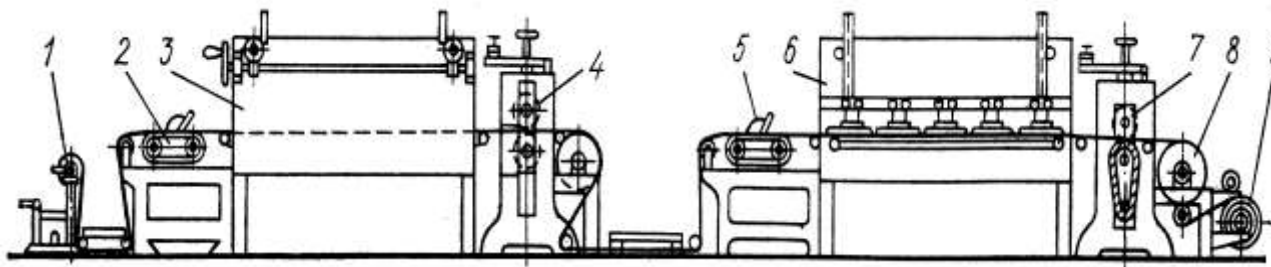
Сушка

Сушка

Сушка

Сортировка, маркировка, упаковка

Задание № 3. Какие смеси формируются на представленном оборудовании



Задание № 4. Представить блок-схему производства данного вида продукции

Пористо-монолитная ПВХ пленка

ПВХ-С –10 мас.ч

ДОФ – 20 мас. ч

ДОС –10 мас.ч

Мел –20 мас.ч

Стеарат кадмия –1.5 мас.ч

Силикат свинца – 1.2 мас. ч.

ЧХЗ-21 – 3 мас. ч.

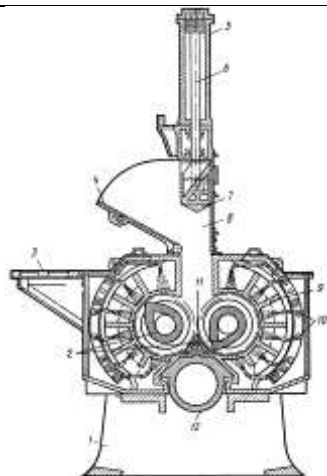
Пигмент -3 мас.ч.

Вопросы к экзамену:

1. Понятие искусственная и синтетическая кожа. Ассортимент и общие принципы производства синтетических кож.
2. Производство деталей для низа обуви на основе ТЭП методом литья. Состав ТЭП. Особенности рецептуры. Схема работы литьевого агрегата.
3. Технология производства нетканых материалов. Основные способы холстообразования и их влияние на структуру и свойства материала.
4. Технология производства материалов с точечным полимерным покрытием. Рецепт, типы применяемого оборудования и принцип его работы.
5. Общие принципы организации производства картонов. Ассортимент. Основные технологические операции и особенности их проведения.
6. Технология производства воздухонепроницаемой пленки. Рецепт, блок –схема, технологическая схема

	<p>производства.</p> <p>7. Технология производства нетканых материалов. Операции подготовки волокнистого сырья к холстообразованию.</p> <p>8. Технология производства искусственных кож с нитроцеллюлозным покрытием.</p> <p>9. Огневой метод производства искусственных кож.</p> <p>10. Технология производства искусственных кож на основе растворов каучуков на примере получения обувной кирзы.</p> <p>11. Основное сырье для получения пленок методом рукавной экструзии и технологические особенности его переработки.</p> <p>12. Виды отделки полимерных пленочных материалов и искусственных кож. Устройство и принцип работы тиснильного каландра. Особенности тиснения при переносном методе производства пленок и искусственных кож.</p> <p>13. Технология производства искусственных кож методом каширования. Преимущества и недостатки метода. Устройство кашировального агрегата. Принцип работы, технологические режимы.</p> <p>14. Технологические особенности производства переплетного материала «Бумвинил».</p> <p>15. Технология производства мягких синтетических кож на основе растворов ПЭУ на примере получения синтетической замши.</p> <p>16. Основные виды дефектов пленок при рукавной экструзии и пути их устранения.</p> <p>17. Технология производства мягких синтетических кож на основе растворов ПЭУ на примере получения МСК-НТ.</p> <p>18. Общие принципы организации производства. Понятие блок-схема, технологическая схема производства.</p> <p>19. Технология производства пленок переносным методом. Рецепт, блок-схема, технологическая схема производства.</p> <p>20. Сравнительный анализ производств материалов для низа обуви. Преимущества и недостатки получения подошв на основе термоэластопластов.</p> <p>21. Технология производства мягких синтетических кож из растворов ПЭУ на примере получения обувного велюра.</p> <p>22. Сравнительный анализ каландрового и наносного способа получения искусственных кож.</p> <p>23. Технология производства резин прессовым методом в виде пластин и ленты. Рецепт. Блок-схема, технологическая схема производства</p> <p>24. Общие подходы к производству полимерных пленок. Ассортимент. Способы производства.</p>
--	--

	<p>25.Технология производства искусственных кож переносным методом. Рецепт, блок-схема, технологическая схема производства, основное оборудование.</p> <p>26.Методы вулканизации пористых резин.</p> <p>27.Технология производства искусственных кож каландрово-наносным способом. Особенности рецептуры, блок-схема, технологическая схема производства.</p> <p>Форма одного билета</p> <p>Билет № 1</p> <p>Часть А:</p> <p>1) Синтетическими кожами называют материалы:</p> <p>А) Полученные путём пропитки нетканых основ раствором ПЭУ, с последующей астабилизацией, фазовым разделением в среде нерастворителя и сушкой, причём паропроницаемость таких материалов не ниже 1,5 мг/(см²·ч).</p> <p>Б) тонкие полимерные покрытия от 0,1 до 0,6 мм без основы.</p> <p>В) волокнистый материал, полученный в результате проклейки волокнистого сырья полимерными связующими в качестве которых используют латексы</p> <p>Г) полученные в результате обработки заранее сформированной основы полимерным связующим и/или в результате нанесения полимерного связующего на заранее сформированную несущую основу</p> <p>2) Выбрать из классификации продукции ППМ и ИК по назначению лишний показатель:</p> <p>А) Галантерейные материалы</p> <p>Б) морозостойкие</p> <p>В) Клеёнка</p> <p>Г) Обивочные материалы</p> <p>3) Операции подготовительного производства включают в себя (выбрать лишний вариант):</p> <p>А) дозирование компонентов согласно рецепту</p> <p>Б) подготовку сырья и материалов</p> <p>В) формование смеси</p> <p>Г) смешение ингредиентов</p> <p>Часть Б: Расшифровать позиции на рисунке</p>
--	--



Часть В: Ответить на вопросы

4. Технология производства воздухонепроницаемой пленки. Рецепт, блок–схема, технологическая схема производства.
5. Технология производства нетканых материалов. Операции подготовки волокнистого сырья к холстообразованию.

5.4. Критерии, шкалы оценивания промежуточной аттестации учебной дисциплины:

Форма промежуточной аттестации	Критерии оценивания	Шкалы оценивания	
		100-балльная система	Пятибалльная система
Наименование оценочного средства Экзамен в письменной форме по билетам 1-й вопрос (часть А): 0 – 10 баллов 2-й вопрос (часть Б): 0 – 15 баллов 3-й вопрос (часть В): 0 – 15 баллов	Обучающийся: <ul style="list-style-type: none"> – демонстрирует знания, отличающиеся глубиной и содержательностью, дает полный исчерпывающий ответ, как на основные вопросы билета, так и на дополнительные; – свободно владеет научными понятиями, ведет диалог и вступает в научную дискуссию; – способен к интеграции знаний по определенной теме, структурированию ответа, к анализу положений существующих теорий, научных школ, направлений по вопросу билета; 	36 - 40 баллов	5

Форма промежуточной аттестации	Критерии оценивания	Шкалы оценивания	
Наименование оценочного средства		100-балльная система	Пятибалльная система
	<ul style="list-style-type: none"> – логично и доказательно раскрывает проблему, предложенную в билете; – свободно выполняет практические задания повышенной сложности, предусмотренные программой, демонстрирует системную работу с основной и дополнительной литературой. <p>Ответ не содержит фактических ошибок и характеризуется глубиной, полнотой, уверенностью суждений, иллюстрируется примерами, в том числе из собственной практики.</p>		
	<p>Обучающийся:</p> <ul style="list-style-type: none"> – показывает достаточное знание учебного материала, но допускает несущественные фактические ошибки, которые способен исправить самостоятельно, благодаря наводящему вопросу; – недостаточно раскрыта проблема по одному из вопросов билета; – недостаточно логично построено изложение вопроса; – успешно выполняет предусмотренные в программе практические задания средней сложности, активно работает с основной литературой, – демонстрирует, в целом, системный подход к решению практических задач, к самостоятельному пополнению и обновлению знаний в ходе дальнейшей учебной работы и профессиональной деятельности. <p>В ответе раскрыто, в основном, содержание билета, имеются неточности при ответе на дополнительные вопросы.</p>	30 – 35 баллов	4
	<p>Обучающийся:</p> <ul style="list-style-type: none"> – показывает знания фрагментарного характера, которые отличаются поверхностностью и малой содержательностью, допускает фактические грубые ошибки; – не может обосновать закономерности и принципы, объяснить факты, нарушена логика изложения, отсутствует осмысленность представляемого материала, представления о межпредметных связях слабые; 	11– 29 баллов	3

Форма промежуточной аттестации	Критерии оценивания	Шкалы оценивания	
Наименование оценочного средства		100-балльная система	Пятибалльная система
	<p>– справляется с выполнением практических заданий, предусмотренных программой, знаком с основной литературой, рекомендованной программой, допускает погрешности и ошибки при теоретических ответах и в ходе практической работы. Содержание билета раскрыто слабо, имеются неточности при ответе на основные и дополнительные вопросы билета, ответ носит репродуктивный характер. Неуверенно, с большими затруднениями решает практические задачи или не справляется с ними самостоятельно.</p>		
	<p>Обучающийся, обнаруживает существенные пробелы в знаниях основного учебного материала, допускает принципиальные ошибки в выполнении предусмотренных программой практических заданий. На большую часть дополнительных вопросов по содержанию экзамена затрудняется дать ответ или не дает верных ответов.</p>	0 – 10 баллов	2

5.5. Система оценивания результатов текущего контроля и промежуточной аттестации.

Оценка по дисциплине выставляется обучающемуся с учётом результатов текущей и промежуточной аттестации.

Форма контроля	100-балльная система	Пятибалльная система
Текущий контроль (восьмой семестр):		
- устный опрос (раздел 1)	0 - 5 баллов	2-5
- устный опрос (раздел 2)	0 - 5 баллов	2-5
- контрольная работа (раздел 1)	0 - 10 баллов	2-5
- контрольная работа (раздел 2)	0 - 10 баллов	2-5
- коллоквиум	0 - 5 баллов	2-5
Лабораторная работа (тема 1.1) (Подбор оборудования по каталогам производителей ассортимента материалов)	0 - 5 баллов	2-5
Лабораторная работа (тема 1.1) (Классификация технологического оборудования)	0 - 5 баллов	2-5
Лабораторная работа (тема 1.2) (Составление графиков ремонта оборудования. Составление заявок на приём-сдачу оборудования в ремонт)	0 - 5 баллов	2-5
Лабораторная работа (тема 1.2) (Расчёт и подбор технологического оборудования для размола и измельчения)	0 - 5 баллов	2-5
Лабораторная работа (тема 2.1) (Расчёт и подбор технологического оборудования для дозирования и смешения)	0 - 5 баллов	2-5
Лабораторная работа (тема 2.1) (Расчёт и подбор технологического оборудования для каландрования, экструзии и каширования)	0 - 5 баллов	2-5
Лабораторная работа (тема 2.1) (Расчёт и подбор технологического оборудования для пропитки и нанесения)	0 - 5 баллов	2-5
Лабораторная работа (тема 2.2) (Расчёт и подбор технологического оборудования для прессования и вулканизации)	0 - 5 баллов	2-5
Лабораторная работа (тема 2.2) (Расчёт и подбор технологического оборудования для отделочных и вспомогательных операций)	0 - 5 баллов	2-5
Промежуточная аттестация (контрольная работа (раздел 1))	0 - 20 баллов	2-5
Итого за семестр (Физико-химические основы создания и производства полимерных материалов) экзамен	0 - 100 баллов	отлично хорошо удовлетворительно неудовлетворительно

Полученный совокупный результат конвертируется в пятибалльную систему оценок в соответствии с таблицей:

100-балльная система	пятибалльная система	
	зачет с оценкой/экзамен	зачет
85 – 100 баллов	отлично зачтено (отлично)	зачтено
65 – 84 баллов	хорошо зачтено (хорошо)	
41 – 64 баллов	удовлетворительно зачтено (удовлетворительно)	
0 – 40 баллов	неудовлетворительно	не зачтено

6. ОБРАЗОВАТЕЛЬНЫЕ ТЕХНОЛОГИИ

Реализация программы предусматривает использование в процессе обучения следующих образовательных технологий:

- проектная деятельность;
- проведение интерактивных лекций;
- групповых дискуссий;
- поиск и обработка информации с использованием сети Интернет;
- дистанционные образовательные технологии;
- применение электронного обучения;
- просмотр учебных фильмов с их последующим анализом;
- использование на лекционных занятиях видеоматериалов и наглядных пособий;
- самостоятельная работа в системе компьютерного тестирования.

ПРАКТИЧЕСКАЯ ПОДГОТОВКА

Практическая подготовка в рамках учебной дисциплины реализуется при проведении практических занятий, практикумов, лабораторных работ и иных аналогичных видов учебной деятельности, предусматривающих участие обучающихся в выполнении отдельных элементов работ, связанных с будущей профессиональной деятельностью.

7. ОРГАНИЗАЦИЯ ОБРАЗОВАТЕЛЬНОГО ПРОЦЕССА ДЛЯ ЛИЦ С ОГРАНИЧЕННЫМИ ВОЗМОЖНОСТЯМИ ЗДОРОВЬЯ

При обучении лиц с ограниченными возможностями здоровья и инвалидов используются подходы, способствующие созданию безбарьерной образовательной среды: технологии дифференциации и индивидуального обучения, применение соответствующих методик по работе с инвалидами, использование средств дистанционного общения, проведение дополнительных индивидуальных консультаций по изучаемым теоретическим вопросам и практическим занятиям, оказание помощи при подготовке к промежуточной аттестации.

При необходимости рабочая программа дисциплины может быть адаптирована для обеспечения образовательного процесса лицам с ограниченными возможностями здоровья, в том числе для дистанционного обучения.

Учебные и контрольно-измерительные материалы представляются в формах, доступных для изучения студентами с особыми образовательными потребностями с учетом нозологических групп инвалидов:

Для подготовки к ответу на практическом занятии, студентам с ограниченными возможностями здоровья среднее время увеличивается по сравнению со средним временем подготовки обычного студента.

Для студентов с инвалидностью или с ограниченными возможностями здоровья форма проведения текущей и промежуточной аттестации устанавливается с учетом индивидуальных психофизических особенностей (устно, письменно на бумаге, письменно на компьютере, в форме тестирования и т.п.).

Промежуточная аттестация по дисциплине может проводиться в несколько этапов в форме рубежного контроля по завершению изучения отдельных тем дисциплины. При необходимости студенту предоставляется дополнительное время для подготовки ответа на зачете или экзамене.

Для осуществления процедур текущего контроля успеваемости и промежуточной аттестации обучающихся создаются, при необходимости, фонды оценочных средств, адаптированные для лиц с ограниченными возможностями здоровья и позволяющие оценить достижение ими запланированных в основной образовательной программе результатов обучения и уровень сформированности всех компетенций, заявленных в образовательной программе.

8. МАТЕРИАЛЬНО-ТЕХНИЧЕСКОЕ ОБЕСПЕЧЕНИЕ ДИСЦИПЛИНЫ

Характеристика материально-технического обеспечения дисциплины (модуля) составляется в соответствии с требованиями ФГОС ВО.

Материально-техническое обеспечение дисциплины при обучении с использованием традиционных технологий обучения.

Наименование учебных аудиторий, лабораторий, мастерских, библиотек, спортзалов, помещений для хранения и профилактического обслуживания учебного оборудования и т.п.	Оснащенность учебных аудиторий, лабораторий, мастерских, библиотек, спортивных залов, помещений для хранения и профилактического обслуживания учебного оборудования и т.п.
115419, г. Москва, ул. Донская, д. 39, стр. 4	
аудитории для проведения занятий лекционного типа	комплект учебной мебели, технические средства обучения, служащие для представления учебной информации большой аудитории: – ноутбук; – проектор; – экран
аудитории для проведения занятий семинарского типа, групповых и индивидуальных консультаций, текущего контроля и промежуточной аттестации, по практической подготовке, групповых и индивидуальных консультаций	комплект учебной мебели, технические средства обучения, служащие для представления учебной информации большой аудитории: – ноутбук; – проектор; – экран
аудитории для проведения занятий по лабораторной подготовке, групповых и индивидуальных консультаций, а. 6315	комплект учебной мебели, технические средства обучения, служащие для представления учебной информации большой аудитории: – Анализатор для ситового анализа вибрационный с комплектом приспособлений – Весы AF-R220 CE (220г./0,0001г.) – Весы аналитические электронные ALC-210d4 – Весы лабораторные 4-класса – Весы лабораторные электронные VIC-

Наименование учебных аудиторий, лабораторий, мастерских, библиотек, спортзалов, помещений для хранения и профилактического обслуживания учебного оборудования и т.п.	Оснащенность учебных аудиторий, лабораторий, мастерских, библиотек, спортивных залов, помещений для хранения и профилактического обслуживания учебного оборудования и т.п.
	<p>200d5mg</p> <ul style="list-style-type: none"> – Весы прецизионные электронные VIC-300d3 – Компьютер в составе – Кондуктометр ЕС-308 монитор-контроллер качества воды – Мельница дисковая вибрационная для сверхтонкого помола – Мельница -дробилка лабораторная вибрационная конусная для тонкого измельчения – Микроскоп АМ 413 Т – Микроскоп АМ 413 Т5 – Микроскоп цифровой – Ноутбук HP ProBook 4530s – Прибор ПЖУ-12-2М – Принтер HP LaserJet P2035 – Система тензоизмерений на основе АСТest и LTR-EU-2-5 в составе – Спектрофотометр ПЭ-5300ВИ – Сканер HP ScanJet G2710 – Мультимедиа-проектор BenQ MX51(DLP;XGA;2700 ANSI;High Contrast Ratio 3000:1;6000 hrs lamp 1 – Экран на штативе Apollo-T 180*180 MW – М-на РТ-250-М – Поляриметр СМ-2 – Уст-ка ИИРТ-М-2 – Вытяжной шкаф – Прибор ПЖУ-12-2М – Термостат ТПС – Шкаф д/хранения приборов – Лабораторное оборудование в комплекте – Лабораторная планетарная мельница – Комплект учебной мебели. – Анализатор АН-7529 – Весы аналитические E00640 – Весы прецизионные V-1МГ – Весы технические V-200 – Вискозиметр РВ-8М – Вискозиметр реотест – Дериватограф Q-1500Д – Ионметр И-135 – Ионметр РН-МЕТР – Калориметр эксперт-001К-2 – Компьютер SX-40 РС/АТ 386/387 – Компьютер в комплекте Dell Optiplex 3020 МТ, Китай – Компьютер в комплекте Dell Optiplex 3020 МТ, Китай

Наименование учебных аудиторий, лабораторий, мастерских, библиотек, спортзалов, помещений для хранения и профилактического обслуживания учебного оборудования и т.п.	Оснащенность учебных аудиторий, лабораторий, мастерских, библиотек, спортивных залов, помещений для хранения и профилактического обслуживания учебного оборудования и т.п.
	<ul style="list-style-type: none"> – Микроскоп полам Р-211 – Ноутбук ASUS "X751LA" (CORE i3 4010U-1.70 ГГц, 6144 МБ, 500ГБ) – Ноутбук ASUS "X751LA" (CORE i3 4010U-1.70 ГГц, 6144 МБ, 500ГБ) – Потенциометр РН-МЕТР ОР-211 – Потенциостат ОН-405 – Сканер GENIUS HR7 – Спектрофотометр 75-IR – Спектрофотометр ААС-30 АТОМНО-АБСОРБЦИОННЫЙ – Спектрофотометр СПЕКОРД М-40 – Термостат Т УЛЬТРО – Фотокалориметр КФК-3 – Фотокалориметр КФК-3 – Хроматограф ХРОМ-4 – Иономер ЕВ-74 – Кулонометр ОН-402/1 – Ппотенциометр РН-262 – Фотокалориметр КФ-77 – Вискозиметр РВ-8М – Микроскоп МИМ-8 – Поляриметр СМ-3 – Рефрактометр ИТР-2 – Термостат У-4 – Шкаф сушильный СУП-4.
Помещения для самостоятельной работы обучающихся	Оснащенность помещений для самостоятельной работы обучающихся
Аудитория для самостоятельной работы студента, а. 6315	– компьютерная техника; подключение к сети «Интернет»
119071, г. Москва, ул. М. Калужская, д. 1, стр. 3	
Читальный зал библиотеки	– компьютерная техника; подключение к сети «Интернет»

Материально-техническое обеспечение учебной дисциплины при обучении с использованием электронного обучения и дистанционных образовательных технологий.

Необходимое оборудование	Параметры	Технические требования
Персональный компьютер/ноутбук/планшет, камера, микрофон, динамики, доступ в сеть Интернет	Веб-браузер	Версия программного обеспечения не ниже: Chrome 72, Opera 59, Firefox 66, Edge 79, Яндекс.Браузер 19.3
	Операционная система	Версия программного обеспечения не ниже: Windows 7, macOS 10.12 «Sierra», Linux
	Веб-камера	640x480, 15 кадров/с
	Микрофон	любой
	Динамики (колонки или наушники)	любые
	Сеть (интернет)	Постоянная скорость не менее 192 кБит/с

Технологическое обеспечение реализации программы/модуля осуществляется с использованием элементов электронной информационно-образовательной среды университета.

9. УЧЕБНО-МЕТОДИЧЕСКОЕ И ИНФОРМАЦИОННОЕ ОБЕСПЕЧЕНИЕ УЧЕБНОЙ ДИСЦИПЛИНЫ

№ п/п	Автор(ы)	Наименование издания	Вид издания (учебник, УП, МП и др.)	Издательство	Год издания	Адрес сайта ЭБС или электронного ресурса (заполняется для изданий в электронном виде)	Количество экземпляров в библиотеке Университета
9.1 Основная литература, в том числе электронные издания							
1	Кулезнев В.Н. Шершнев В.А.	Химия и физика полимеров	Учебник	М.: «Лань»	2014		
2	Андрианова Г.П., Полякова К.А., Матвеев Ю.С.	Технология переработки пластических масс и эластомеров в производстве полимерных пленочных материалов и искусственной кожи. - 3-е изд. перераб. и доп. – Ч. 1. Физико-химические основы создания и производства полимерных пленочных материалов и искусственной кожи.	Учебник	М.: МГУДТ	2008		
3	Андрианова Г.П., Полякова К.А., Матвеев Ю.С., Фильчиков А.С.	Технология переработки пластических масс и эластомеров в производстве полимерных пленочных материалов и искусственной кожи. - 3-е изд. перераб. и доп. – Ч. 2. Технологические процессы производства полимерных пленочных материалов и искусственной кожи.	Учебник	Легкопромбытиздат	2008		
9.2 Дополнительная литература, в том числе электронные издания							
1	Крыжановский В.К., Кербер М.Л., Бурлов В.В.	Производство изделий из полимерных материалов.	Учебник	Санкт-Петербург	2008	http://znanium.com/catalog/product/233980	

2	Голвкин С.Д., Дмитренко В.П	Научные основы производства изделий из термопластичных композиционных материалов	монография	ИНФРА-М	2016	http://znanium.com/catalog/product/544252	
3	Ю. Я. Тюменев, В. И. Стельмашенко, С. А. Вилкова.	Материалы для процессов сервиса в индустрии моды и красоты	УП	М.: Дашков и К	2017	http://znanium.com/catalog/product/450781	
9.3 Методические материалы (указания, рекомендации по освоению дисциплины авторов РГУ им. А. Н. Косыгина)							
1	Бокова Е.С.	Текст лекций по дисциплине «Современные направления развития химико-технологических производств переработки полимеров»	УП	М.: РИО МГУДТ	2011	Локальная сеть университета	
2	Бокова Е.С.	Волокнисто-пористые композиционные материалы с использованием бикомпонентных волокон	Монография	М.: РИО МГУДТ	2011	Локальная сеть университета	
3	Бокова Е.С.	Направленное регулирование процессов структурообразования волокнисто-пористых композиционных материалов на основе растворов полиэфируретанов	Монография	М.: РИО МГУДТ	2012	Локальная сеть университета	
4	Бокова Е.С. Коваленко Г.М.	Формирование интерполимерных комплексов полиакриловой кислоты в бинарных растворителях	Монография	М.: РИО МГУДТ	2014	Локальная сеть университета	
5	Г.П. Андрианова, Н.В. Черноусова, Е.С. Бокова	Современное оборудование для производства полимерно-плёночных материалов и искусственной кожи. Часть 1, 2, 3.	УП	М.: РИО МГУДТ	2015	Локальная сеть университета	

10. ИНФОРМАЦИОННОЕ ОБЕСПЕЧЕНИЕ УЧЕБНОГО ПРОЦЕССА

10.1. Ресурсы электронной библиотеки, информационно-справочные системы и профессиональные базы данных:

№ пп	Электронные учебные издания, электронные образовательные ресурсы
1.	«Znaniium.com» научно-издательского центра «Инфра-М» http://znaniium.com/
2.	Электронные издания «РГУ им. А.Н. Косыгина» на платформе ЭБС «Znaniium.com» http://znaniium.com/
3.	«ЭБС ЮРАЙТ» www.biblio-online.ru
4.	О предоставлении доступа к информационно-аналитической системе SCIENCE INDEX (включенного в научный информационный ресурс elibrary.ru) https://www.elibrary.ru/
5.	ЭБС «Лань» http://www.e.lanbook.com/
6.	ООО «Национальная электронная библиотека» (НЭБ) http://нэб.рф/ Договор № 101/НЭБ/0486 – п от 21.09.2018 г.
7.	Научная электронная библиотека eLIBRARY.RU http://www.elibrary.ru/ Лицензионное соглашение № 8076 от 20.02.2013 г.
8.	НЭИКОН http://www.neicon.ru/ Соглашение №ДС-884-2013 от 18.10.2013г
Профессиональные базы данных, информационные справочные системы	
1.	«Polpred.com Обзор СМИ» http://www.polpred.com Соглашение № 2014 от 29.10.2016 г.
2.	Web of Science http://webofknowledge.com/ Сублицензионный договор № wos/917 на безвозмездное оказание услуг от 02.04.2018 г.
3.	Scopus http://www.Scopus.com/ Сублицензионный Договор № Scopus /917 от 09.01.2018 г.
4.	«SpringerNature» http://www.springernature.com/gp/librarians Платформа Springer Link: https://rd.springer.com/ Платформа Nature: https://www.nature.com/ База данных Springer Materials: http://materials.springer.com/ База данных Springer Protocols: http://www.springerprotocols.com/ База данных zbMath: https://zbmath.org/ База данных Nano: http://nano.nature.com/ Сублицензионный договор № Springer/41 от 25 декабря 2017 г.

10.2. Перечень программного обеспечения

№п/п	Программное обеспечение	Реквизиты подтверждающего документа/Свободно распространяемое
1.	Windows 10 Pro, MS Office 2019	контракт № 18-ЭА-44-19 от 20.05.2019
2.	PrototypingSketchUp: 3D modeling for everyone	контракт № 18-ЭА-44-19 от 20.05.2019
3.	V-Ray для 3Ds Max	контракт № 18-ЭА-44-19 от 20.05.2019
4.	NeuroSolutions	контракт № 18-ЭА-44-19 от 20.05.2019
5.	Wolfram Mathematica	контракт № 18-ЭА-44-19 от 20.05.2019
6.	Microsoft Visual Studio	контракт № 18-ЭА-44-19 от 20.05.2019

7.	CorelDRAW Graphics Suite 2018	контракт № 18-ЭА-44-19 от 20.05.2019
8.	Mathcad	контракт № 18-ЭА-44-19 от 20.05.2019
9.	Matlab+Simulink	контракт № 18-ЭА-44-19 от 20.05.2019.
10.	Adobe Creative Cloud 2018 all Apps (Photoshop, Lightroom, Illustrator, InDesign, XD, Premiere Pro, Acrobat Pro, Lightroom Classic, Bridge, Spark, Media Encoder, InCopy, Story Plus, Muse и др.)	контракт № 18-ЭА-44-19 от 20.05.2019
11.	SolidWorks	контракт № 18-ЭА-44-19 от 20.05.2019
12.	Rhinoceros	контракт № 18-ЭА-44-19 от 20.05.2019
13.	Simplify 3D	контракт № 18-ЭА-44-19 от 20.05.2019
14.	FontLab VI Academic	контракт № 18-ЭА-44-19 от 20.05.2019
15.	Pinnacle Studio 18 Ultimate	контракт № 18-ЭА-44-19 от 20.05.2019
16.	КОМПАС-3d-V 18	контракт № 17-ЭА-44-19 от 14.05.2019
17.	Project Expert 7 Standart	контракт № 17-ЭА-44-19 от 14.05.2019
18.	АЛЬТ-Финансы	контракт № 17-ЭА-44-19 от 14.05.2019
19.	АЛЬТ-Инвест	контракт № 17-ЭА-44-19 от 14.05.2019
20.	Программа для подготовки тестов Indigo	контракт № 17-ЭА-44-19 от 14.05.2019
21.	Autodesk AutoCAD 2021 для учебных заведений, подписка к бессрочной лицензии	Договор #110003456652 от 18 февр. 2021 г. Распространяется свободно для аккредитованных учебных заведений
22.	LibreOffice GNU Lesser General Public License	Свободно распространяемое
23.	Scilab CeCILL (свободная, совместимая с GNU GPL v2)	Свободно распространяемое
24.	Linux Ubuntu GNU GPL	Свободно распространяемое
25.	FDS-SMV free and open-source software	Свободно распространяемое
26.	AnyLogic Personal Learning Edition	Свободно распространяемое
27.	Helyx-OS GNU General Public License	Свободно распространяемое
28.	OpenFoam v.4.0 GNU General Public License	Свободно распространяемое
29.	DraftSight 2018 SP3 Автономная бесплатная лицензия	Свободно распространяемое
30.	GNU Octave GNU General Public License	Свободно распространяемое

ЛИСТ УЧЕТА ОБНОВЛЕНИЙ РАБОЧЕЙ ПРОГРАММЫ УЧЕБНОЙ ДИСЦИПЛИНЫ

В рабочую программу учебной дисциплины/модуля внесены изменения/обновления и утверждены на заседании кафедры:

№ пп	год обновления РПД	характер изменений/обновлений с указанием раздела	номер протокола и дата заседания кафедры