

Документ подписан простой электронной подписью
Информация о владельце:
ФИО: Белгородский Валерий Савельевич
Должность: Ректор
Дата подписания: 24.06.2024 17:36:13
Уникальный программный ключ:
8df276ee93e17c18e7bee9e7cad2d0ed9ab82479

Министерство науки и высшего образования Российской Федерации
Федеральное государственное бюджетное образовательное учреждение
высшего образования
«Российский государственный университет им. А.Н. Косыгина
(Технологии. Дизайн. Искусство)»

Институт	Институт мехатроники и робототехники
Кафедра	Теоретической и прикладной механики

РАБОЧАЯ ПРОГРАММА УЧЕБНОЙ ДИСЦИПЛИНЫ

Теоретическая механика

Уровень образования	бакалавриат	
Направление подготовки	15.03.06	Мехатроника и робототехника
Профиль/Специализация	Интеллектуальные робототехнические и мехатронные системы	
Срок освоения образовательной программы по очной форме обучения	4 года	
Форма обучения	очная	

Рабочая программа учебной дисциплины «Теоретическая механика» основной профессиональной образовательной программы высшего образования, рассмотрена и одобрена на заседании кафедры, протокол № 10 от 06.03.2024 г.

Разработчик рабочей программы «Теоретическая механика»
к.т.н., доцент Степнов Н.В.

Заведующий кафедрой: д.т.н., профессор Хейло С.В.

1. ОБЩИЕ СВЕДЕНИЯ

Учебная дисциплина «Теоретическая механика» изучается во втором семестре.
Курсовая работа – не предусмотрена.

1.1. Форма промежуточной аттестации:

второй семестр - экзамен.

1.2. Место учебной дисциплины в структуре ОПОП

Учебная дисциплина «Теоретическая механика» относится к обязательной части программы.

Основой для освоения дисциплины «Теоретическая механика» являются результаты обучения по предшествующим дисциплинам:

- Инженерная графика,
- Математика,
- Информационные технологии в технических системах,
- Физика.

Результаты обучения по дисциплины «Прикладная механика» используются при изучении следующих дисциплин:

- сопротивление материалов;
- детали машин и ПТУ;
- основы технологии машиностроения.

2. ЦЕЛИ И ПЛАНИРУЕМЫЕ РЕЗУЛЬТАТЫ ОБУЧЕНИЯ ПО ДИСЦИПЛИНЕ

Целями изучения дисциплины «Теоретическая механика» являются:

- использовать основные понятия и терминологию различных теоретической механики и определять их связи с другими общенаучными инженерными дисциплинами;
- объяснять основные модели механики и границы их применения;
- применять методы расчета движения механических систем, условий их равновесия и анализа действующих в системе сил,
- применять основные методы исследования кинематических и динамических характеристик механизмов;
- проводить инженерные расчеты в области механики абсолютно твердого тела;
- применять современные компьютерные средства при расчётах и конструировании механизмов;
- разрабатывать и оформлять проектную и техническую документацию в соответствии с требованиями ЕСКД, стандартов, технических условий и других нормативных документов;
- использовать современную научно-техническую и справочную информацию, отечественный и зарубежный опыт в области расчётов и конструирования механизмов.

Результатом обучения по учебной дисциплине является овладение обучающимися знаниями, умениями, навыками и опытом деятельности, характеризующими процесс формирования компетенций и обеспечивающими достижение планируемых результатов освоения учебной дисциплины

			лекции, час	практические занятия, час	лабораторные занятия, час	практическая подготовка, час	курсовая работа/ курсовой проект	самостоятельная работа обучающегося, час	промежуточная аттестация, час
2 семестр	экзамен	128	34	16	18			28	32
Всего:		128	34	16	18			28	32

3.2. Структура учебной дисциплины для обучающихся по разделам и темам дисциплины: (очная форма обучения)

Планируемые (контролируемые) результаты освоения: код(ы) формируемой(ых) компетенции(й) и индикаторов достижения компетенций	Наименование разделов, тем; форма(ы) промежуточной аттестации	Виды учебной работы				Самостоятельная работа, час	Виды и формы контрольных мероприятий ¹ , обеспечивающие по совокупности текущий контроль успеваемости; формы промежуточного контроля успеваемости
		Контактная работа					
		Лекции, час	Практические занятия, час	Лабораторные работы/индивидуальные занятия, час	Практическая подготовка, час		
Второй семестр							
	Раздел I. Статика					40	
ОПК-1 ИД-ОПК-1.3	Тема 1.1 Основные понятия и определения теоретической механики. Статика. Сила. Вектор силы, его модуль, направление; точка приложения силы. Момент силы относительно точки (полюса), его свойства; вычисление проекций момента силы.	2					Устный опрос
ОПК-1 ИД-ОПК-1.3	Практическое занятие №1.1 Расчёт реакций, действующих на балке.		2				Разбор теоретического материала. Домашнее задание №1.
ОПК-1 ИД-ОПК-1.3	Тема 1.2 Системы сил, их эквивалентность. Пара сил и её момент. Главный вектор и главный момент произвольной системы сил; изменение главного момента системы сил при смене полюса.	2					Устный опрос
ОПК-1 ИД-ОПК-1.3	Лабораторная работа № 1.2 Экспериментальное определение реакций на балке.			2			Разбор теоретического материала. Защита лабораторной работы № 1.2
ОПК-1 ИД-ОПК-1.3	Тема 1.3 Аксиомы статики. Следствие о переносе силы вдоль её линии действия. Связи и их реакции.	2					Устный опрос

Планируемые (контролируемые) результаты освоения: код(ы) формируемой(ых) компетенции(й) и индикаторов достижения компетенций	Наименование разделов, тем; форма(ы) промежуточной аттестации	Виды учебной работы				Самостоятельная работа, час	Виды и формы контрольных мероприятий ¹ , обеспечивающие по совокупности текущий контроль успеваемости; формы промежуточного контроля успеваемости
		Контактная работа					
		Лекции, час	Практические занятия, час	Лабораторные работы/индивидуальные занятия, час	Практическая подготовка, час		
ОПК-1 ИД-ОПК-1.3	Практическое занятие № 1.3 Расчёт реакций, действующих в составной конструкции.		2				Разбор теоретического материала.
ОПК-1 ИД-ОПК-1.3	Тема 1.4 Приведение произвольной системы сил к простейшему виду элементарными операциями. Теорема об условиях равновесия абсолютно твёрдого тела. Статически определимые и статически неопределимые системы. Последовательность действий при составлении уравнений равновесия системы твёрдых тел. Теорема Вариньона.	2					Устный опрос
ОПК-1 ИД-ОПК-1.3	Лабораторная работа № 1.4 Экспериментальное определение реакций в составной конструкции.			2			Разбор теоретического материала. Защита лабораторной работы № 1.4

Планируемые (контролируемые) результаты освоения: код(ы) формируемой(ых) компетенции(й) и индикаторов достижения компетенций	Наименование разделов, тем; форма(ы) промежуточной аттестации	Виды учебной работы				Самостоятельная работа, час	Виды и формы контрольных мероприятий ¹ , обеспечивающие по совокупности текущий контроль успеваемости; формы промежуточного контроля успеваемости
		Контактная работа					
		Лекции, час	Практические занятия, час	Лабораторные работы/индивидуальные занятия, час	Практическая подготовка, час		
ОПК-1 ИД-ОПК-1.3	Тема 1.5 Центр тяжести. Способы определения координат центров тяжести тел.	2					Устный опрос
ОПК-1 ИД-ОПК-1.3	Практическое занятие № 1.5 Определение центра тяжести тела.		2				Разбор теоретического материала. Защита домашнего задания №1.
ОПК-1 ИД-ОПК-1.3	Тема 1.6 Трение. Сила трения скольжения. Законы трения скольжения. Трение качения.	2					Устный опрос
ОПК-1 ИД-ОПК-1.3	Лабораторная работа № 1.6 Экспериментальное определение коэффициентов трения скольжения тел.			2			Разбор теоретического материала. Защита лабораторной работы № 1.6. Контрольная работа №1. Тестирование №1
	Раздел II Кинематика					15	
ОПК-5 ИД-ОПК-5.3	Тема 2.1 Кинематика. Кинематика точки. Способы задания движения точки. Уравнения траектории точки.	2					Устный опрос

Планируемые (контролируемые) результаты освоения: код(ы) формируемой(ых) компетенции(й) и индикаторов достижения компетенций	Наименование разделов, тем; форма(ы) промежуточной аттестации	Виды учебной работы				Самостоятельная работа, час	Виды и формы контрольных мероприятий ¹ , обеспечивающие по совокупности текущий контроль успеваемости; формы промежуточного контроля успеваемости
		Контактная работа					
		Лекции, час	Практические занятия, час	Лабораторные работы/индивидуальные занятия, час	Практическая подготовка, час		
	Скорость и ускорение точки при различных способах задания её движения.						
ОПК-5 ИД-ОПК-5.3	Практическое занятие №2.1 Кинематика точки.		2				Разбор теоретического материала. Домашнее задание №2.
ОПК-5 ИД-ОПК-5.3	Тема 2.2 Кинематика твёрдого тела. Поступательное движение твёрдого тела. Траектории, скорости и ускорения точек тела при поступательном движении.	2					Устный опрос
ОПК-5 ИД-ОПК-5.3	Лабораторная работа №2.2 Экспериментальное определение кинематических характеристик точки.			2			Разбор теоретического материала. Защита лабораторной работы № 2.2 Тестирование №3.
ОПК-5 ИД-ОПК-5.3	Тема 2.3 Вращательное движение твёрдого тела. Угол	2					Устный опрос

Планируемые (контролируемые) результаты освоения: код(ы) формируемой(ых) компетенции(й) и индикаторов достижения компетенций	Наименование разделов, тем; форма(ы) промежуточной аттестации	Виды учебной работы				Самостоятельная работа, час	Виды и формы контрольных мероприятий ¹ , обеспечивающие по совокупности текущий контроль успеваемости; формы промежуточного контроля успеваемости
		Контактная работа					
		Лекции, час	Практические занятия, час	Лабораторные работы/индивидуальные занятия, час	Практическая подготовка, час		
	поворота, угловая скорость, угловое ускорение. Определение линейных скоростей и ускорений точек твёрдого тела при вращательном движении.						
ОПК-5 ИД-ОПК-5.3	Практическое занятие №2.3 Кинематика тела.		2				Разбор теоретического материала. Домашнее задание №3. Защита домашнего задания №2.
ОПК-5 ИД-ОПК-5.3	Тема 2.4 Плоское движение твёрдого тела. Векторы угловой скорости и углового ускорения твёрдого тела при плоском движении. Определение линейных скоростей и ускорений точек твёрдого тела при плоском движении. Последовательность действий при решении задач кинематики плоского движения аналитическим способом.	2					Устный опрос
ОПК-5 ИД-ОПК-5.3	Лабораторная работа №2.4 Экспериментальное определение кинематических			2			Разбор теоретического материала. Защита лабораторной работы № 2.4.

Планируемые (контролируемые) результаты освоения: код(ы) формируемой(ых) компетенции(й) и индикаторов достижения компетенций	Наименование разделов, тем; форма(ы) промежуточной аттестации	Виды учебной работы				Самостоятельная работа, час	Виды и формы контрольных мероприятий ¹ , обеспечивающие по совокупности текущий контроль успеваемости; формы промежуточного контроля успеваемости
		Контактная работа					
		Лекции, час	Практические занятия, час	Лабораторные работы/индивидуальные занятия, час	Практическая подготовка, час		
	характеристик механизма.						Контрольная работа №2.
ОПК-5 ИД-ОПК-5.3	Тема 2.5 Мгновенный центр скоростей, методы его нахождения. Последовательность действий при решении задач кинематики плоского движения геометрическим способом. Мгновенный центр ускорений, методы его нахождения.	2					Устный опрос
ОПК-5 ИД-ОПК-5.3	Практическое занятие № 2.5 Кинематика тела с помощью мгновенного центра скоростей и ускорений.		2				Разбор теоретического материала. Защита домашнего задания №3.
ОПК-5 ИД-ОПК-5.3	Тема 2.6 Сложное движение точки и тела; абсолютное, переносное и относительное движения. Теоремы о скоростях и ускорениях точки при сложном движении.	2					Устный опрос
ОПК-5	Лабораторная работа № 2.6			2			Разбор теоретического материала.

Планируемые (контролируемые) результаты освоения: код(ы) формируемой(ых) компетенции(й) и индикаторов достижения компетенций	Наименование разделов, тем; форма(ы) промежуточной аттестации	Виды учебной работы				Самостоятельная работа, час	Виды и формы контрольных мероприятий ¹ , обеспечивающие по совокупности текущий контроль успеваемости; формы промежуточного контроля успеваемости
		Контактная работа					
		Лекции, час	Практические занятия, час	Лабораторные работы/индивидуальные занятия, час	Практическая подготовка, час		
ИД-ОПК-5.3	Кинематика сложного движения точки.						Защита лабораторной работы № 2.6. Контрольная работа №3. Тестирование №3.
	Раздел III Динамика					15	
ПК-2 ИД-ОПК-2.1	Тема 3.1 Динамика. Динамика точки. Законы динамики. Прямая и обратная задача динамики. Дифференциальные уравнения движения материальной точки.	2					Устный опрос
ПК-2 ИД-ОПК-2.1	Практическое занятие №3.1 Динамика точки.		2				Разбор теоретического материала.
ПК-2 ИД-ОПК-2.1	Тема 3.2 Динамика механической системы. Главный вектор и главный момент внешних и внутренних сил. Принцип Даламбера для материальной точки и	2					Устный опрос

Планируемые (контролируемые) результаты освоения: код(ы) формируемой(ых) компетенции(й) и индикаторов достижения компетенций	Наименование разделов, тем; форма(ы) промежуточной аттестации	Виды учебной работы				Самостоятельная работа, час	Виды и формы контрольных мероприятий ¹ , обеспечивающие по совокупности текущий контроль успеваемости; формы промежуточного контроля успеваемости
		Контактная работа					
		Лекции, час	Практические занятия, час	Лабораторные работы/индивидуальные занятия, час	Практическая подготовка, час		
	системы. Количество движения, момент количества движения точки и системы. Теорема об изменении количества движения и момента количества движения точки и системы. .						
ПК-2 ИД-ОПК-2.1	Лабораторная работа №3.2 Определение количества движения и момента количества движения механической системы.			2			Разбор теоретического материала. Защита лабораторной работы № 3.2.
ПК-2 ИД-ОПК-2.1	Тема 3.3 Элементарная и полная работа силы. Элементарная и полная работа момента силы. Мощность силы. Мощность пары сил. Работа и мощность системы сил. Теорема о мощности системы сил, действующих на абсолютно твёрдое тело.	2					Устный опрос
ПК-2	Практическое занятие №3.3		2				Разбор теоретического материала.

Планируемые (контролируемые) результаты освоения: код(ы) формируемой(ых) компетенции(й) и индикаторов достижения компетенций	Наименование разделов, тем; форма(ы) промежуточной аттестации	Виды учебной работы				Самостоятельная работа, час	Виды и формы контрольных мероприятий ¹ , обеспечивающие по совокупности текущий контроль успеваемости; формы промежуточного контроля успеваемости
		Контактная работа					
		Лекции, час	Практические занятия, час	Лабораторные работы/индивидуальные занятия, час	Практическая подготовка, час		
ИД-ОПК-2.1	Динамика механической системы. Расчет работы и мощности.						Домашнее задание №4.
ПК-2 ИД-ОПК-2.1	Тема 3.4 Масса. Центр масс. Теорема о движении центра масс. Моменты инерции относительно точки и оси. Центробежные моменты инерции. Закон Гюйгенса-Штейнера.	2					Устный опрос
ПК-2 ИД-ОПК-2.1	Лабораторная работа № 3.4 Экспериментальное определение моментов инерции тел.			2			Разбор теоретического материала. Защита лабораторной работы № 3.4.
ПК-2 ИД-ОПК-2.1	Тема 3.5 Кинетическая энергия материальной точки и системы материальных точек. Кинетическая энергия твёрдого тела при различных видах его движения. Теорема об изменении кинетической энергии системы в дифференциальной и интегральной формах	2					Устный опрос.

Планируемые (контролируемые) результаты освоения: код(ы) формируемой(ых) компетенции(й) и индикаторов достижения компетенций	Наименование разделов, тем; форма(ы) промежуточной аттестации	Виды учебной работы				Самостоятельная работа, час	Виды и формы контрольных мероприятий ¹ , обеспечивающие по совокупности текущий контроль успеваемости; формы промежуточного контроля успеваемости
		Контактная работа					
		Лекции, час	Практические занятия, час	Лабораторные работы/индивидуальные занятия, час	Практическая подготовка, час		
				2			Разбор теоретического материала. Защита лабораторной работы № 3.6. Контрольная работа №4. Защита домашнего задания №4. Тестирование №4.
	Экзамен	x	x	x	x	x	экзамен в письменной форме по билетам
	ИТОГО за второй семестр	34	16	18		28	
	ИТОГО за весь период	34	16	18		28	

3.3. Краткое содержание учебной дисциплины

№ пап	Наименование раздела и темы дисциплины	Содержание раздела (темы)
Раздел I Статика		
Тема 1.1	Основные понятия и определения теоретической механики. Статика. Сила. Вектор силы, его модуль, направление; точка приложения силы. Момент силы относительно точки (полюса), его свойства; вычисление проекций момента силы.	Приведены понятия теоретической механики и статики. Сила как мера механического взаимодействия материальных тел. Вектор силы, его модуль, направление; точка приложения силы. Момент силы относительно точки (полюса), его свойства; вычисление проекций момента силы.
Практическое занятие №1.1	Расчёт реакций, действующих на балке.	Изучить обозначения внешних связей и соответствующих реакций. Научиться составлять аналитические уравнения равновесия плоской системы сил, приложенных к твердому телу
Тема 1.2	Системы сил, их эквивалентность. Пара сил и её момент. Главный вектор и главный момент произвольной системы сил; изменение главного момента системы сил при смене полюса.	Рассмотрены понятия пара сил, момент пары сил, главный вектор и главный момент произвольной системы сил. Изучаются способы их определения относительно заной точки.
Лабораторная работа №1.2	Экспериментальное определение реакций на балке.	Рассмотрен экспериментальный способ определения реакций с помощью динамометра для балок, закрепленных в жесткой заделке и в неподвижных опорах.
Тема 1.3	Аксиомы статики. Следствие о переносе силы вдоль её линии действия. Связи и их реакции.	Рассмотрены аксиомы статики, понятия связи и реакции связи.
Практическое занятие №1.3	Расчёт реакций, действующих в составной конструкции.	Научиться применять метод расчленения механизма на отдельные звенья. Изучить обозначения внутренних связей и соответствующих реакций. Научиться составлять аналитические уравнения равновесия плоской системы сил, приложенных к механической системе.
Тема 1.4	Приведение произвольной системы сил к простейшему виду элементарными операциями. Теорема об условиях равновесия	Рассмотрено приведение произвольной системы сил к заданному центру. Представлены условия равновесия тел на плоскости и в пространстве.

	абсолютно твёрдого тела. Статически определяемые и статически неопределимые системы. Последовательность действий при составлении уравнений равновесия системы твёрдых тел. Теорема Вариньона.	
Лабораторная работа № 1.4	Экспериментальное определение реакций в составной конструкции.	Рассмотрен экспериментальный способ определения реакций с помощью динамометра для шарнирно закрепленных балок.
Тема 1.5	Центр тяжести. Способы определения координат центров тяжести тел.	Рассматривается понятие центра тяжести и способы его определения.
Практическое занятие № 1.5	Определение центра тяжести тела.	Изучаются способы симметрии, разбиения и дополнения для определения центра тяжести тела на плоскости и в пространстве.
Тема 1.6	Трение. Сила трения скольжения. Законы трения скольжения. Трение качения.	Изучается понятие трения, силы трения скольжения, силы трения качения. Рассматриваются законы трения скольжения, трения качения.
Лабораторная работа № 1.6	Экспериментальное определение коэффициентов трения скольжения тел.	Рассмотрен экспериментальный способ определения коэффициентов трения скольжения различных тел.
Раздел II Кинематика		
Тема 2.1	Кинематика. Кинематика точки. Способы задания движения точки. Уравнения траектории точки. Скорость и ускорение точки при различных способах задания её движения.	Рассмотрены понятия кинематики точки, траектории скорости и ускорения точки. Изучаются векторный, координатный и естественный способ задания движения точки и определение её скоростей и ускорений.
Практическое занятие №2.1	Кинематика точки.	Проводится практический расчёт траектории, скорости и ускорения точки по заданным законам движения.
Тема 2.2	Кинематика твёрдого тела. Поступательное движение твёрдого тела. Траектории, скорости и ускорения точек тела при поступательном движении.	Рассмотрено понятие кинематики твердого тела и особенности поступательного движения тела.
Лабораторная работа №2.2	Экспериментальное определение кинематических характеристик точки.	Рассмотрен экспериментальный метод определения кинематических характеристик точки с помощью датчиков.
Тема 2.3	Вращательное движение	Изучается вращательное движение тела,

	твёрдого тела. Угол поворота, угловая скорость, угловое ускорение. Определение линейных скоростей и ускорений точек твёрдого тела при вращательном движении.	основные его характеристики и рассматриваются расчетные формулы по определению скоростей и ускорений точек тела.
Практическое занятие №2.3	Кинематика тела.	Проводится практический расчёт кинематических характеристик тела по заданному закону движения входного звена.
Тема 2.4	Плоское движение твёрдого тела. Векторы угловой скорости и углового ускорения твёрдого тела при плоском движении. Определение линейных скоростей и ускорений точек твёрдого тела при плоском движении. Последовательность действий при решении задач кинематики плоского движения аналитическим способом.	Изучается плоское движение тела, основные его характеристики и рассматриваются расчетные формулы по определению скоростей и ускорений точек тела.
Лабораторная работа № 2.4	Экспериментальное определение кинематических характеристик механизма.	Рассмотрен экспериментальный метод определения кинематических характеристик звеньев механизма с помощью датчиков.
Тема 2.5	Мгновенный центр скоростей, методы его нахождения. Последовательность действий при решении задач кинематики плоского движения геометрическим способом. Мгновенный центр ускорений, методы его нахождения.	Рассмотрены понятия мгновенного центра скоростей и ускорений тела. Изучены методы их определения.
Практическое занятие № 2.5	Кинематика тела с помощью мгновенного центра скоростей и ускорений.	Проводится практический расчёт кинематических характеристик механизма с помощью мгновенного центра скоростей и ускорений.
Тема 2.6	Сложное движение точки и тела; абсолютное, переносное и относительное движения. Теоремы о скоростях и ускорениях точки при	Рассмотрено сложное движение точки и тела, понятие абсолютного, переносного и относительного движения. Изучаются теоремы о скоростях и ускорениях точки при сложном движении.

	сложном движении.	
Лабораторная работа № 2.6	Кинематика сложного движения точки.	Приводится расчет движения точки при сложном движении.
Раздел III Динамика		
Тема 3.1	Динамика. Динамика точки. Законы динамики. Прямая и обратная задача динамики. Дифференциальные уравнения движения материальной точки.	Рассмотрены понятие динамика точки, законы динамики, прямая и обратная задача динамики. Получены дифференциальные уравнения движения материальной точки при векторном, координатном и естественном способе задания движения.
Практическое занятие №3.1	Динамика точки.	Проводится практический расчёт по динамике точки. Выводятся дифференциальные уравнения движения материальной точки при векторном, координатном и естественном способе задания движения.
Тема 3.2	Динамика механической системы. Главный вектор и главный момент внешних и внутренних сил. Принцип Даламбера для материальной точки и системы. Количество движения, момент количества движения точки и системы. Теорема об изменении количества движения и момента количества движения точки и системы.	Рассмотрены понятия главного вектора и главного момента внешних и внутренних сил. Принцип Даламбера для материальной точки и системы. Количество движения, момент количества движения точки и системы. Теорема об изменении количества движения и момента количества движения точки и системы.
Лабораторная работа №3.2	Лабораторная работа №3.2 Определение количества движения и момента количества движения механической системы.	Проводится расчёт количества движения и момента количества движения механической системы.
Тема 3.3	Элементарная и полная работа силы. Элементарная и полная работа момента силы. Мощность силы. Мощность пары сил. Работа и мощность системы сил. Теорема о мощности системы сил, действующих на абсолютно твёрдое тело.	Рассматриваются понятия элементарной и полной работа силы, элементарной и полной работы момента силы, мощности силы, мощности пары сил, работы и мощности системы сил. Теорема о мощности системы сил, действующих на абсолютно твёрдое тело.

Практическое занятие №3.3	Динамика механической системы. Расчет работы и мощности.	Проводится практический расчёт работы и мощности механической системы под действием внешних сил.
Тема 3.4	Масса. Центр масс. Теорема о движении центра масс. Моменты инерции относительно точки и оси. Центробежные моменты инерции. Закон Гюйгенса-Штейнера.	Рассматриваются понятия массы, центра масс, момента инерции относительно точки и оси, центробежные моменты инерции Теорема о движении центра масс. Закон Гюйгенса-Штейнера.
Лабораторная работа №3.4	Экспериментальное определение моментов инерции тел.	Изучается экспериментальное определение моментов инерции тел методом физического маятника, методом однониточного и двухниточного подвеса.
Тема 3.5	Кинетическая энергия материальной точки и системы материальных точек. Кинетическая энергия твёрдого тела при различных видах его движения. Теорема об изменении кинетической энергии системы в дифференциальной и интегральной формах.	Рассматриваются понятия кинетической энергии материальной точки, тела и системы. Получены расчетные формулы кинетических энергий твёрдого тела при различных видах его движения. Рассмотрена теорема об изменении кинетической энергии системы в дифференциальной и интегральной формах.
Лабораторная работа №3.5	Определение кинетической, потенциальной и полной энергии механической системы.	Проводится расчёт кинетической, потенциальной и полной энергии механической системы.

3.4. Организация самостоятельной работы обучающихся

Самостоятельная работа студента – обязательная часть образовательного процесса, направленная на развитие готовности к профессиональному и личностному самообразованию, на проектирование дальнейшего образовательного маршрута и профессиональной карьеры.

Самостоятельная работа обучающихся по дисциплине организована как совокупность аудиторных и внеаудиторных занятий и работ, обеспечивающих успешное освоение дисциплины.

Аудиторная самостоятельная работа обучающихся по дисциплине выполняется на учебных занятиях под руководством преподавателя и по его заданию. Аудиторная самостоятельная работа обучающихся входит в общий объем времени, отведенного учебным планом на аудиторную работу, и регламентируется расписанием учебных занятий.

Внеаудиторная самостоятельная работа обучающихся – планируемая учебная, научно-исследовательская, практическая работа обучающихся, выполняемая во внеаудиторное время по заданию и при методическом руководстве преподавателя, но без его непосредственного участия, расписанием учебных занятий не регламентируется.

Внеаудиторная самостоятельная работа обучающихся включает в себя:

- подготовку к лекциям и лабораторным занятиям, экзамену;
- изучение специальной литературы;

– изучение разделов/тем, не выносимых на лекции и лабораторные занятия самостоятельно;

– выполнение практических заданий;

Самостоятельная работа обучающихся с участием преподавателя в форме иной контактной работы предусматривает групповую и (или) индивидуальную работу с обучающимися и включает в себя:

– проведение индивидуальных и групповых консультаций по отдельным темам/разделам дисциплины;

– проведение консультаций перед экзаменом,

3.5. Применение электронного обучения, дистанционных образовательных технологий

При реализации программы учебной дисциплины возможно применение электронного обучения и дистанционных образовательных технологий.

Реализация программы учебной дисциплины с применением электронного обучения и дистанционных образовательных технологий регламентируется действующими локальными актами университета.

Применяются следующий вариант реализации программы с использованием ЭО и ДОТ

В электронную образовательную среду, по необходимости, могут быть перенесены отдельные виды учебной деятельности:

использование ЭО и ДОТ	использование ЭО и ДОТ	объем, час	включение в учебный процесс
смешанное обучение	лекции	36	в соответствии с расписанием учебных занятий
	практические занятия	16	
	лабораторные занятия	18	

4. РЕЗУЛЬТАТЫ ОБУЧЕНИЯ ПО ДИСЦИПЛИНЕ. КРИТЕРИИ ОЦЕНКИ УРОВНЯ СФОРМИРОВАННОСТИ КОМПЕТЕНЦИЙ, СИСТЕМА И ШКАЛА ОЦЕНИВАНИЯ

4.1. Соотнесение планируемых результатов обучения с уровнями сформированности компетенций.

Уровни сформированности компетенции(-й)	Итоговое количество баллов в 100-балльной системе по результатам текущей и промежуточной аттестации	Оценка в пятибалльной системе по результатам текущей и промежуточной аттестации	Показатели уровня сформированности		
			универсальной(-ых) компетенции(-й)	общепрофессиональной(-ых) компетенций	профессиональной(-ых) компетенции(-й)
				ОПК-1 ИД-ОПК-1.3 ОПК-5 ИД-ОПК-5.3	ПК-2 ИД-ПК-2.1
высокий	85-100	отлично/ зачтено (отлично)/ зачтено		<p>Обучающийся:</p> <ul style="list-style-type: none"> -исчерпывающе и логически стройно излагает учебный материал, умеет связывать теорию с практикой, справляется с решением задач высокого уровня сложности, правильно обосновывает принятые решения - показывает основные научно-технические источники для расчетов на прочность-жесткость-упругость деталей и узлов машин. - использует современные основные научно-технические источники по расчетам на прочность деталей и узлов машин. -свободно ориентируется в учебной и профессиональной литературе; дает развернутые, 	<p>Обучающийся:</p> <ul style="list-style-type: none"> -исчерпывающе и логически стройно излагает учебный материал, умеет связывать теорию с практикой, справляется с решением задач высокого уровня сложности, правильно обосновывает принятые решения - показывает основные научно-технические источники для расчетов на прочность-жесткость-упругость деталей и узлов машин. - использует современные основные научно-технические источники по расчетам на прочность деталей и узлов машин. -свободно ориентируется в учебной и профессиональной литературе; дает развернутые, исчерпывающие, профессионально грамотные ответы

				исчерпывающие, профессионально грамотные ответы на вопросы, в том числе, дополнительные.	на вопросы, в том числе, дополнительные.
повышенный	65-84	хорошо/ зачтено (хорошо)/ зачтено	–	Обучающийся: - достаточно подробно, грамотно и по существу излагает изученный материал, приводит и раскрывает в тезисной форме основные понятия и законы механики твёрдого деформируемого тела для расчёта сложного напряжённого состояния деталей машин и узлов – допускает единичные негрубые ошибки; – достаточно хорошо ориентируется в учебной и профессиональной литературе; ответ отражает знание теоретического и практического материала, не допуская существенных неточностей.	Обучающийся : - достаточно подробно, грамотно и по существу излагает изученный материал, приводит и раскрывает в тезисной форме основные понятия и законы механики твёрдого деформируемого тела для расчёта сложного напряжённого состояния деталей машин и узлов – допускает единичные негрубые ошибки; – достаточно хорошо ориентируется в учебной и профессиональной литературе; ответ отражает знание теоретического и практического материала, не допуская существенных неточностей.
базовый	41-64	удовлетворительно/ зачтено (удовлетворительно)/ зачтено	–	Обучающийся: -демонстрирует теоретические знания основного учебного материала дисциплины в объеме, необходимом для дальнейшего освоения ОПОП; - с неточностями излагает основные положения	Обучающийся : -демонстрирует теоретические знания основного учебного материала дисциплины в объеме, необходимом для дальнейшего освоения ОПОП; - с неточностями излагает основные положения теоретической и

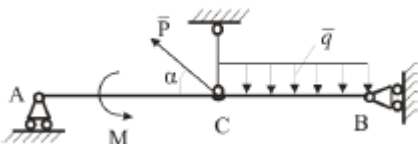
			теоретической и прикладной механики, сопротивления материалов, расчётов на прочность деталей и узлов машин, – демонстрирует фрагментарные знания основной учебной литературы по дисциплине; - ответ отражает знания на базовом уровне теоретического и практического материала в объеме, необходимом для дальнейшей учебы и предстоящей работы по профилю обучения.	прикладной механики, сопротивления материалов, расчётов на прочность деталей и узлов машин, – демонстрирует фрагментарные знания основной учебной литературы по дисциплине; - ответ отражает знания на базовом уровне теоретического и практического материала в объеме, необходимом для дальнейшей учебы и предстоящей работы по профилю обучения.
низкий	0-40	неудовлетворительно/ не зачтено	<p style="text-align: center;"><i>Обучающийся:</i></p> <ul style="list-style-type: none"> – демонстрирует фрагментарные знания теоретического и практического материал, допускает грубые ошибки при его изложении на занятиях и в ходе промежуточной аттестации; – испытывает серьёзные затруднения в применении теоретических положений при решении практических задач профессиональной направленности стандартного уровня сложности, не владеет необходимыми для этого навыками и приёмами; – выполняет задания только по образцу и под руководством преподавателя; – ответ отражает отсутствие знаний на базовом уровне теоретического и практического материала в объеме, необходимом для дальнейшей учебы. 	Обу – – – –

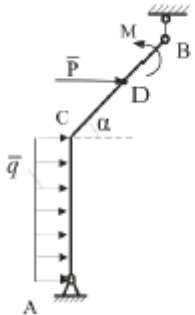
5. ОЦЕНОЧНЫЕ СРЕДСТВА ДЛЯ ТЕКУЩЕГО КОНТРОЛЯ УСПЕВАЕМОСТИ И ПРОМЕЖУТОЧНОЙ АТТЕСТАЦИИ, ВКЛЮЧАЯ САМОСТОЯТЕЛЬНУЮ РАБОТУ ОБУЧАЮЩИХСЯ

При проведении контроля самостоятельной работы обучающихся, текущего контроля и промежуточной аттестации по учебной дисциплине «Прикладная механика» проверяется уровень сформированности у обучающихся компетенций и запланированных результатов обучения по дисциплине, указанных в разделе 2 настоящей программы.

5.1. Формы текущего контроля успеваемости, примеры типовых заданий:

№ пп	Формы текущего контроля	Примеры типовых заданий
1.	<p>Устный опрос Тема 1.1 Основные понятия и определения теоретической механики. Статика. Сила. Вектор силы, его модуль, направление; точка приложения силы. Момент силы относительно точки (полюса), его свойства; вычисление проекций момента силы.</p>	<ol style="list-style-type: none"> 1. Что такое теоретическая механика? 2. Что изучает статика? 3. Что такое сила? Чем она характеризуется? 4. Что такое момент силы? Как он рассчитывается?
2.	<p>Устный опрос Тема 2.1 Кинематика. Кинематика точки. Способы задания движения точки. Уравнения</p>	<ol style="list-style-type: none"> 1. Что изучает кинематика? 2. Какие существуют способы задания движения точки? 3. Как определяются скорости и ускорения точки при разных способах задания движения?

№ пп	Формы текущего контроля	Примеры типовых заданий	
	траектории точки. Скорость и ускорение точки при различных способах задания её движения.		
3.	Лабораторная работа № 1.2 Экспериментальное определение реакций на балке.	<ol style="list-style-type: none"> 1. Что такое реакция связи и момент реакции? 2. Как действует реакция связи и момент реакции в разных опорах балки? 3. Какие существуют условия равновесия на плоскости? 4. Как экспериментально производится определение реакций на балке? 	
4.	Лабораторная работа № 2.6 Кинематика сложного движения точки.	<ol style="list-style-type: none"> 1. Что такое сложное движение точки? 2. Как определяется перемещение, скорость и ускорение точки при сложном движении? 3. Как рассчитывается ускорение Кориолиса и определяется его направление? 	
5.	Контрольная работа №1 по разделу «Статика»		<p>Дано: $AC = a$ м, $BC = b$ м, $\alpha = 45^\circ$ P, M, q. Определить реакцию связи в т.А.</p>

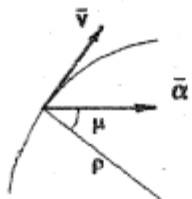
№ пп	Формы текущего контроля	Примеры типовых заданий	
6.	Контрольная работа №1 по разделу «Статика»		<p>Дано: $AC=a$ м, $BC=b$ м, $\alpha=30^\circ$ P, M, q</p> <p>Определить вертикальную составляющую реакции связи в т.А.</p>
7.	Тест по разделу «Статика»	<p>1. Статика – это раздел теоретической механики, который изучает:</p> <ol style="list-style-type: none"> 1. Механическое движение материальных твердых тел и их взаимодействие. 2. условия равновесия тел под действием сил. 3. движение тел как перемещение в пространстве; характеристики тел и причины, вызывающие движение, не рассматриваются. 4. движение тел под действием сил. <p>2. Сила – это:</p> <ol style="list-style-type: none"> 1. векторная величина, характеризующая механическое взаимодействие тел между собой. 2. скалярная величина, характеризующая механическое взаимодействие тел между собой. 3. векторная величина, характеризующая динамическое взаимодействие тел между собой. 4. скалярная величина, характеризующая динамическое взаимодействие тел между собой. <p>3. Абсолютно твёрдое тело – это:</p> <ol style="list-style-type: none"> 1. физическое тело, размерами которого можно пренебречь, по сравнению с расстоянием на 	

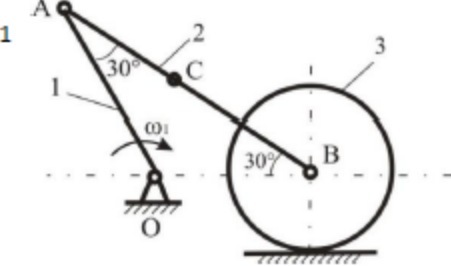
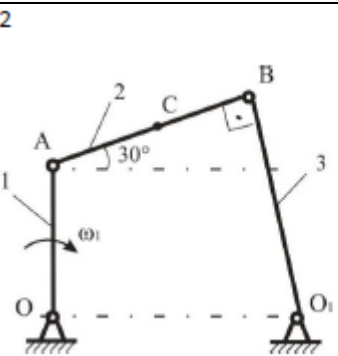
№ пп	Формы текущего контроля	Примеры типовых заданий
		<p>котором оно находится</p> <ol style="list-style-type: none"> 2. условно принятое тело, размерами которого можно пренебречь, по сравнению с расстоянием на котором оно находится 3. физическое тело, которое не подвержено деформации 4. условно принятое тело, которое не подвержено деформации
8.	Тест по разделу «Кинематика точки»	<p>.Что изучает кинематика?</p> <ol style="list-style-type: none"> 1. движение материальных тел с учетом сил. 2. движение тел без учета сил. 3. состояние покоя тел под действием сил. <p>2. Что такое траектория?</p> <ol style="list-style-type: none"> 1. движущая точка описывает в пространстве некоторую линию, которая называется траекторией 2. передвижение точки в пространстве 3. след, оставленный точкой <p>3. Назовите способы задания движения точки</p> <ol style="list-style-type: none"> 1. графический, аналитический 2. векторный, аналитический 3. векторный, координатный, естественный 4. координатный, аналитический
9.	Тест по разделу	1. Какое движение характеризуется только углом поворота?

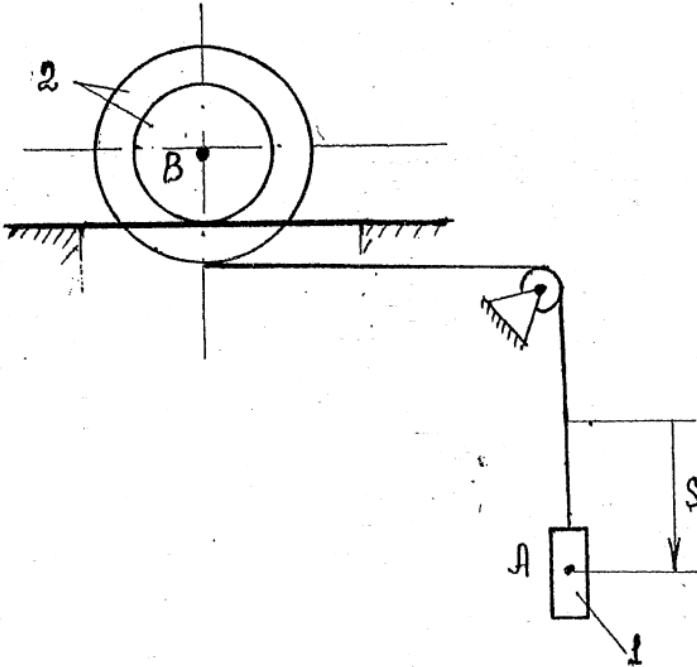
№ пп	Формы текущего контроля	Примеры типовых заданий
	«Кинематика тела»	<p>1. поступательное 2. вращательное 3. плоское</p> <p>2. Какую точку называют мгновенным центром скоростей</p> <p>1. Точку, которая имеет меньшую скорость 2. Точку, которая имеет наибольшую скорость 3. Точку, в которой в данный момент скорость равна нулю 4. Точку, имеющую отрицательную скорость</p> <p>3. Кинематические параметры фигуры при плоском движении, зависящие от выбора полюса - это</p> <p>1. угловая скорость движения 2. скорость точки 3. перемещение точки 4. угловое ускорение движения</p>
9.	Тест по разделу «Динамика»	<p>2. Какое уравнение называется основным уравнением динамики?</p> <p>1. $\bar{F} = m \cdot \bar{a}$. 2. $\bar{k} = m \cdot \bar{v}$</p>

№ пп	Формы текущего контроля	Примеры типовых заданий
		<p>3. $\bar{M} = -J \cdot \bar{\epsilon}$</p> <p>3.Какова мера инертности твердых тел при поступательном движении?</p> <p>1. Масса 2. Инерционный момент 3. Масса и инерционный момент</p> <p>4.Как определяется сила инерции?</p> <p>1. $\bar{\Phi} = m \cdot \bar{a}$. 2. $\bar{\Phi} = -m \cdot \bar{a}$ 3. $\bar{\Phi} = -m \cdot \bar{v}$ 4. $\bar{\Phi} = m \cdot \bar{v}$</p>

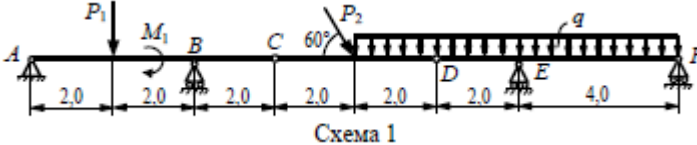
№ пп	Формы текущего контроля	Примеры типовых заданий
10.	Контрольная работа №2 по теме «Кинематика точки»	<p data-bbox="1301 233 1352 256"># 08</p> <p data-bbox="1200 296 1630 320">Точка движется по кривой, при этом</p> <p data-bbox="1361 325 1503 352">$\alpha = 2 \text{ м/с}^2$;</p> <p data-bbox="1361 357 1464 384">$\mu = 30^\circ$;</p> <p data-bbox="1361 405 1487 432">$\rho = 3\sqrt{3} \text{ м}$.</p> <p data-bbox="1200 464 1525 488">Определить скорость точки.</p> <p data-bbox="864 304 1111 496"> </p> <p data-bbox="1200 560 1503 584">Уравнения движения точки</p> <p data-bbox="1301 588 1487 616">$x = t^3 - 1 \text{ [м]}$;</p> <p data-bbox="1301 620 1451 647">$y = 2t^2 \text{ [м]}$.</p> <p data-bbox="1200 652 1630 676">Определить скорость при $t_1 = 1 \text{ с}$.</p> <p data-bbox="864 568 887 592">2</p> <p data-bbox="1227 743 1727 863">Точка движется по дуге $\rho = 20 \text{ см}$. Закон ее движения $S = 10\sin(2t) \text{ [см]}$. Определить нормальное ускорение точки при $t_1 = \pi/4 \text{ с}$.</p> <p data-bbox="864 751 1032 871"> </p> <p data-bbox="1227 935 1536 959">Уравнения движения точки</p> <p data-bbox="1317 963 1559 991">$x = 12t - 3t^2 \text{ [м]}$;</p> <p data-bbox="1317 995 1559 1023">$y = \sin(\pi t/2) \text{ [м]}$.</p> <p data-bbox="1227 1027 1648 1083">Определить скорость в тот момент, когда $\mathbf{v} \parallel$ оси oy.</p> <p data-bbox="864 943 887 967">4</p> <p data-bbox="1227 1155 1536 1179">Точка движется по закону</p> <p data-bbox="1317 1184 1536 1211">$x = 20t^2 - 6 \text{ [м]}$;</p> <p data-bbox="1317 1216 1536 1243">$y = 15t^2 + 8 \text{ [м]}$.</p> <p data-bbox="1227 1248 1630 1303">Определить направление скорости относительно оси ox ($\cos(\mathbf{v}, x)$).</p> <p data-bbox="864 1163 887 1187">5</p>

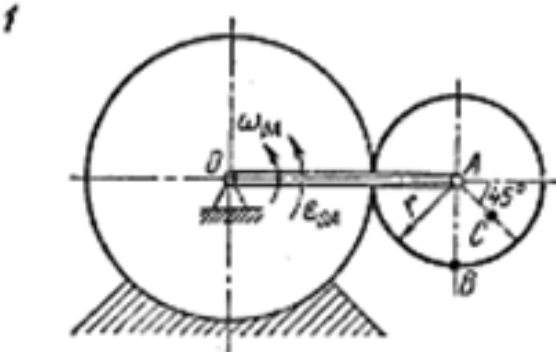
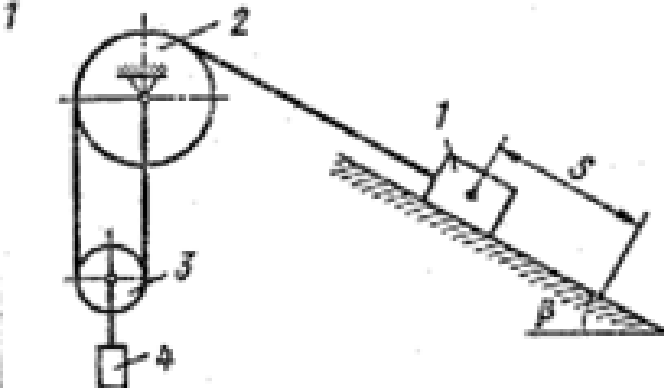
№ пп	Формы текущего контроля	Примеры типовых заданий
11.	Контрольная работа №2 по теме «Кинематика точки»	<div style="display: flex; justify-content: space-between;"> <div style="width: 30%;"> <p><u>1</u></p>  <p><u>2</u></p> </div> <div style="width: 65%;"> <p>№ 24</p> <p>Найти радиус кривизны траектории, если</p> <p>$v = 4 \text{ м/с};$</p> <p>$a = 4\sqrt{3} \text{ м/с}^2;$</p> <p>$\mu = 60^\circ.$</p> <p>Движение точки задано уравнениями</p> <p>$x = 4,5t^2 + 1 \text{ [м];}$</p> <p>$y = 3t^2 - 27 \text{ [м].}$</p> <p>Определить скорость в тот момент, когда точка находится на оси ox.</p> <p><u>3</u></p> <p>Проекция ускорения точки на оси координат постоянны и равны</p> <p>$a_x = 8 \text{ м/с}^2; a_y = 0.$</p> <p>Проекция начальной скорости</p> <p>$v_{x0} = 0; v_{y0} = 6 \text{ м/с.}$</p> <p>Определить нормальное ускорение точки при $t_1 = 1 \text{ с.}$</p> <p><u>4</u></p> <p>Уравнения движения точки</p> <p>$x = 8\cos(\pi t/2) \text{ [м];}$</p> <p>$y = 2t - t^2 \text{ [м].}$</p> <p>Определить скорость в тот момент, когда $v \parallel$ оси ox.</p> <p><u>5</u></p> <p>Уравнения движения точки</p> <p>$x = 5\cos(2t) \text{ [м];}$</p> <p>$y = 5\sin(2t) \text{ [м].}$</p> <p>Определить нормальное ускорение точки.</p> </div> </div>

№ пп	Формы текущего контроля	Примеры типовых заданий	
12.	Контрольная работа №3 по теме «Кинематика тела»		<p>Дано:</p> <p>$\omega_1 = 1$ рад/с, $OA=0,2$ м, $AC=0,1$ м.</p> <p>Определить угловую скорость ω_2 и скорости точек С и В.</p>
13.	Контрольная работа №3 по теме «Кинематика тела»		<p>Дано:</p> <p>$\omega_1 = 4$ рад/с,</p> <p>$OA = AC = \frac{1}{2} AB = 0,5$ м.</p> <p>Определить угловые скорости ω_2 и ω_3 звеньев и скорости точек С и В.</p>

№ пп	Формы текущего контроля	Примеры типовых заданий
14.	Контрольная работа №4 по разделу «Динамика»	 <p data-bbox="801 962 1787 994">Дано $m_1, m_2, r_2, R_2, i_2, \delta, T_0=0$. Определить V_1, когда тело 1 пройдет путь S.</p>

№ пп	Формы текущего контроля	Примеры типовых заданий																
15.	Контрольная работа №4 по разделу «Динамика»	<p>Дано $m_1, m_2, r_2, r_1, i_2, T_0=0$. Определить V_1, когда тело 1 пройдет путь S.</p>																
16.	Домашняя работа №1 по разделу «Статика»	Определить реакции и момент реакции в опорах балки.																
		<table border="1"> <thead> <tr> <th>№ вар.</th> <th>Номер схемы</th> <th>$P_1,$ Н</th> <th>$P_2,$ Н</th> <th>$P_3,$ Н</th> <th>$M_1,$ Н·м</th> <th>$M_2,$ Н·м</th> <th>$q,$ Н/м</th> </tr> </thead> <tbody> <tr> <td>1</td> <td>1</td> <td>6,0</td> <td>10,0</td> <td>-</td> <td>25,0</td> <td>-</td> <td>0,8</td> </tr> </tbody> </table>	№ вар.	Номер схемы	$P_1,$ Н	$P_2,$ Н	$P_3,$ Н	$M_1,$ Н·м	$M_2,$ Н·м	$q,$ Н/м	1	1	6,0	10,0	-	25,0	-	0,8
№ вар.	Номер схемы	$P_1,$ Н	$P_2,$ Н	$P_3,$ Н	$M_1,$ Н·м	$M_2,$ Н·м	$q,$ Н/м											
1	1	6,0	10,0	-	25,0	-	0,8											

№ пп	Формы текущего контроля	Примеры типовых заданий																													
		 <p style="text-align: center;">Схема 1</p>																													
17.	Домашняя работа №2 по теме «Кинематика точки»	<p>По заданным уравнениям движения точки (табл.2) установить вид её траектории и для момента времени t, найти положение точки на траектории, её скорость, полное, нормальное, касательное ускорение и радиус кривизны.</p> <p style="text-align: right;">Таблица 2</p> <table border="1" data-bbox="694 638 1904 782"> <thead> <tr> <th rowspan="2">Номер варианта</th> <th colspan="2">Уравнения движения</th> <th rowspan="2">t, с</th> </tr> <tr> <th>$x=x(t)$, см</th> <th>$y=y(t)$, см</th> </tr> </thead> <tbody> <tr> <td>1</td> <td>$-2t^2+3$</td> <td>$-5t$</td> <td>$\frac{1}{2}$</td> </tr> </tbody> </table>	Номер варианта	Уравнения движения		t, с	$x=x(t)$, см	$y=y(t)$, см	1	$-2t^2+3$	$-5t$	$\frac{1}{2}$																			
Номер варианта	Уравнения движения			t, с																											
	$x=x(t)$, см	$y=y(t)$, см																													
1	$-2t^2+3$	$-5t$	$\frac{1}{2}$																												
18.	Домашняя работа №3 по теме «Кинематика тела»	<p>Найти для заданного положения механизма скорости и ускорения точек В, С, а также скорость и угловое ускорение звена, которому принадлежат эти точки (табл.3).</p> <p style="text-align: right;">Таблица 3</p> <table border="1" data-bbox="784 925 1836 1101"> <thead> <tr> <th rowspan="2">Номер варианта</th> <th colspan="4">Размеры, см</th> <th>ω_{OA},</th> <th>ω_1,</th> <th>ϵ_{OA},</th> <th>v_A,</th> <th>a_A,</th> </tr> <tr> <th>OA</th> <th>r</th> <th>AB</th> <th>AC</th> <th>рад/с</th> <th>рад/с</th> <th>рад/с²</th> <th>см/с</th> <th>см/с²</th> </tr> </thead> <tbody> <tr> <td>1</td> <td>40</td> <td>15</td> <td>-</td> <td>8</td> <td>2</td> <td>-</td> <td>2</td> <td>-</td> <td>-</td> </tr> </tbody> </table>	Номер варианта	Размеры, см				ω_{OA} ,	ω_1 ,	ϵ_{OA} ,	v_A ,	a_A ,	OA	r	AB	AC	рад/с	рад/с	рад/с ²	см/с	см/с ²	1	40	15	-	8	2	-	2	-	-
Номер варианта	Размеры, см				ω_{OA} ,	ω_1 ,	ϵ_{OA} ,	v_A ,	a_A ,																						
	OA	r	AB	AC	рад/с	рад/с	рад/с ²	см/с	см/с ²																						
1	40	15	-	8	2	-	2	-	-																						

№ пп	Формы текущего контроля	Примеры типовых заданий																																												
																																														
19.	Домашняя работа №4 по разделу «Динамика»	<p data-bbox="512 608 2029 756">Механическая система под действием сил тяжести приходит в движение из состояния покоя; начальное положение системы показано на рисунке. Учитывая трение скольжения тела -1 (варианты 1-3, 5, 6, 8-12, 17-23, 28-30) и сопротивление качению тела 3, катящегося без скольжения (варианты 2, 4, 6-9, 11, 13-15, 20, 21, 24, 27, 29), пренебрегая другими силами сопротивления и массами нитей, предполагаемых нерастяжимыми, определить скорость точки, используя теорему об изменении кинетической энергии, когда пройденный им путь станет равным S.</p>  <table border="1" data-bbox="770 1155 1908 1334"> <thead> <tr> <th>Номер варианта</th> <th>m_1</th> <th>m_2</th> <th>m_3</th> <th>m_4</th> <th>R_2</th> <th>R_3</th> <th>i_{2x}</th> <th>i_{3z}</th> <th>α</th> <th>β</th> <th>f</th> <th>δ, см</th> <th>s, м</th> <th rowspan="2">Примечание</th> </tr> <tr> <td></td> <td colspan="4">кг</td> <td colspan="2">см</td> <td colspan="2">см</td> <td colspan="2">град</td> <td></td> <td></td> <td></td> </tr> </thead> <tbody> <tr> <td>1</td> <td>m</td> <td>$4m$</td> <td>$1/5m$</td> <td>$4/3m$</td> <td>-</td> <td>-</td> <td>-</td> <td>-</td> <td>-</td> <td>60</td> <td>0,10</td> <td>-</td> <td>2</td> <td></td> </tr> </tbody> </table>	Номер варианта	m_1	m_2	m_3	m_4	R_2	R_3	i_{2x}	i_{3z}	α	β	f	δ , см	s , м	Примечание		кг				см		см		град					1	m	$4m$	$1/5m$	$4/3m$	-	-	-	-	-	60	0,10	-	2	
Номер варианта	m_1	m_2	m_3	m_4	R_2	R_3	i_{2x}	i_{3z}	α	β	f	δ , см	s , м	Примечание																																
	кг				см		см		град																																					
1	m	$4m$	$1/5m$	$4/3m$	-	-	-	-	-	60	0,10	-	2																																	

№ пп	Формы текущего контроля	Примеры типовых заданий

5.2. Критерии, шкалы оценивания текущего контроля успеваемости:

Наименование оценочного средства (контрольно-оценочного мероприятия)	Критерии оценивания	Шкалы оценивания	
		100-балльная система	Пятибалльная система
Устный опрос	Дан полный, развернутый ответ на поставленный вопрос (вопросы), показана совокупность осознанных знаний об объекте, проявляющаяся в свободном оперировании понятиями, умении выделить существенные и несущественные его признаки, причинно-следственные связи. Обучающийся демонстрирует глубокие и прочные знания материала по заданным вопросам, исчерпывающе и последовательно, грамотно и логически стройно его излагает		5
	Дан полный, развернутый ответ на поставленный вопрос (вопросы), показана совокупность осознанных знаний об объекте, доказательно раскрыты основные положения дисциплины; в ответе прослеживается четкая структура, логическая последовательность, отражающая сущность раскрываемых понятий, теорий, явлений. Обучающийся твердо знает материал по заданным вопросам, грамотно и последовательно его излагает, но допускает несущественные неточности в		4
	Дан недостаточно полный и недостаточно развернутый ответ. Логика и последовательность изложения имеют нарушения. Допущены ошибки в раскрытии понятий, употреблении терминов. Обучающийся не способен самостоятельно выделить существенные и несущественные признаки и причинно-следственные связи. Обучающийся способен конкретизировать обобщенные знания только с помощью преподавателя. Обучающийся обладает фрагментарными знаниями по теме коллоквиума, слабо владеет понятийным аппаратом, нарушает последовательность в изложении материала.		3
	Дан неполный ответ, представляющий собой разрозненные знания по теме вопроса		2

Наименование оценочного средства (контрольно-оценочного мероприятия)	Критерии оценивания	Шкалы оценивания	
		100-балльная система	Пятибалльная система
	с существенными ошибками в определениях. Присутствуют фрагментарность, нелогичность изложения. Обучающийся не осознает связь данного понятия, теории, явления с другими объектами дисциплины. Отсутствуют выводы, конкретизация и доказательность изложения. Речь неграмотная. Дополнительные и уточняющие вопросы преподавателя не приводят к коррекции ответа обучающегося не только на поставленный вопрос, но и на другие вопросы темы.		
Домашняя работа/ Курсовая работа	Работа выполнена полностью. Нет ошибок в логических рассуждениях. Возможно наличие одной неточности или описки, не являющиеся следствием незнания или непонимания учебного материала. Обучающийся показал полный объем знаний, умений в освоении пройденных тем и применение их на практике.		5
	Работа выполнена полностью, но обоснований шагов решения недостаточно. Допущена одна ошибка или два-три недочета.		4
	Допущены более одной ошибки или более двух-трех недочетов.		3
	Работа выполнена не полностью. Допущены грубые ошибки. Работа не выполнена.		2
Тестирование	Обучающийся демонстрирует грамотное решение теста		5
	Продемонстрировано использование правильных методов при решении теста при наличии существенных ошибок в 1-2 из них;		4
	Обучающийся использует верные методы решения, но правильные ответы в большинстве случаев (в том числе из-за арифметических ошибок) отсутствуют;		3
	Обучающимся использованы неверные методы решения теста, отсутствуют верные ответы.		2
Контрольная работа	Обучающийся демонстрирует грамотное решение всех задач, использование правильных методов решения при незначительных вычислительных погрешностях (арифметических ошибках);		5
	Продемонстрировано использование правильных методов при решении задач при наличии существенных ошибок в 1-2 из них;		4
	Обучающийся использует верные методы решения, но правильные ответы в большинстве случаев (в том числе из-за арифметических ошибок) отсутствуют;		3

Наименование оценочного средства (контрольно-оценочного мероприятия)	Критерии оценивания	Шкалы оценивания	
		100-балльная система	Пятибалльная система
	Обучающимся использованы неверные методы решения, отсутствуют верные ответы.		2
Защита лабораторной работы (письменный отчет с результатами выполненных экспериментально-практических заданий)	Работа выполнена полностью, отчет представлен грамотно оформленным по предъявляемым требованиям. Нет ошибок в логических рассуждениях, сформулированы выводы по исследуемым зависимостям. Возможно наличие одной неточности или описки, не являющиеся следствием незнания или непонимания учебного материала. Обучающийся показал полный объем знаний, умений в освоении пройденной темы и применение ее на практике.		5
	Работа выполнена полностью, отчет представлен оформленным по предъявляемым требованиям, но обоснований шагов решения недостаточно. Допущена одна ошибка или два-три недочета.		4
	Допущены более одной ошибки или более двух-трех недочетов		3
	Работа выполнена не полностью. Допущены грубые ошибки. Работа не выполнена		2

5.3. Промежуточная аттестация:

Форма промежуточной аттестации	Типовые контрольные задания и иные материалы для проведения промежуточной аттестации:
Экзамен: в устной форме по билетам, включающим 3 вопроса	Билет №1 1. Основные понятия и определения теоретической механики. Статика. Сила. Вектор силы, его модуль, направление; точка приложения силы. Момент силы относительно точки (полюса), его свойства; вычисление проекций момента силы. 2. Кинематика. Кинематика точки. Способы задания движения точки. Уравнения траектории точки. Скорость и ускорение точки при различных способах задания её движения. 3. Элементарная и полная работа силы. Элементарная и полная работа момента силы. Мощность силы. Мощность пары сил. Работа и мощность системы сил. Теорема о мощности системы сил, действующих на абсолютно твёрдое тело.

	Билет №2
	<p>1. Аксиомы статики. Следствие о переносе силы вдоль её линии действия. Связи и их реакции.</p> <p>2. Кинематика твёрдого тела. Поступательное движение твёрдого тела. Траектории, скорости и ускорения точек тела при поступательном движении.</p> <p>3. Кинетическая энергия материальной точки и системы материальных точек. Кинетическая энергия твёрдого тела при различных видах его движения. Теорема об изменении кинетической энергии системы в дифференциальной и интегральной формах.</p>

5.4. Критерии, шкалы оценивания промежуточной аттестации учебной дисциплины/модуля:

Форма промежуточной аттестации	Критерии оценивания	Шкалы оценивания	
Наименование оценочного средства		100-балльная система	Пятибалльная система
Экзамен	<p>Обучающийся:</p> <ul style="list-style-type: none"> – демонстрирует знания отличающиеся глубиной и содержательностью, дает полный исчерпывающий ответ, как на основные вопросы билета, так и на дополнительные; – свободно владеет научными понятиями, ведет диалог и вступает в научную дискуссию; – способен к интеграции знаний по определенной теме, структурированию ответа, к анализу положений существующих теорий, научных школ, направлений по вопросу билета; – логично и доказательно раскрывает проблему, предложенную в билете; – свободно выполняет практические задания повышенной сложности, предусмотренные программой, демонстрирует системную работу с основной и дополнительной литературой. <p>Ответ не содержит фактических ошибок и характеризуется глубиной, полнотой, уверенностью суждений, иллюстрируется примерами, в том числе из собственной практики.</p>		5
	<p>Обучающийся:</p> <ul style="list-style-type: none"> – показывает достаточное знание учебного материала, но допускает несущественные фактические ошибки, которые способен исправить 		4

Форма промежуточной аттестации	Критерии оценивания	Шкалы оценивания	
Наименование оценочного средства		100-балльная система	Пятибалльная система
	<p>самостоятельно, благодаря наводящему вопросу;</p> <ul style="list-style-type: none"> – недостаточно раскрыта проблема по одному из вопросов билета; – недостаточно логично построено изложение вопроса; – успешно выполняет предусмотренные в программе практические задания средней сложности, активно работает с основной литературой, – демонстрирует, в целом, системный подход к решению практических задач, к самостоятельному пополнению и обновлению знаний в ходе дальнейшей учебной работы и профессиональной деятельности. <p>В ответе раскрыто, в основном, содержание билета, имеются неточности при ответе на дополнительные вопросы.</p>		
	<p>Обучающийся:</p> <ul style="list-style-type: none"> – показывает знания фрагментарного характера, которые отличаются поверхностностью и малой содержательностью, допускает фактические грубые ошибки; – не может обосновать закономерности и принципы, объяснить факты, нарушена логика изложения, отсутствует осмысленность представляемого материала, представления о межпредметных связях слабые; – справляется с выполнением практических заданий, предусмотренных программой, знаком с основной литературой, рекомендованной программой, допускает погрешности и ошибки при теоретических ответах и в ходе практической работы. <p>Содержание билета раскрыто слабо, имеются неточности при ответе на основные и дополнительные вопросы билета, ответ носит репродуктивный характер. Неуверенно, с большими затруднениями решает практические задачи или не справляется с ними самостоятельно.</p>		3
	<p>Обучающийся, обнаруживает существенные пробелы в знаниях основного учебного материала, допускает принципиальные ошибки в</p>		2

Форма промежуточной аттестации	Критерии оценивания	Шкалы оценивания	
Наименование оценочного средства		100-балльная система	Пятибалльная система
	<p>выполнении предусмотренных программой практических заданий. На большую часть дополнительных вопросов по содержанию экзамена затрудняется дать ответ или не дает верных ответов.</p>		

5.5. Система оценивания результатов текущего контроля и промежуточной аттестации.

Оценка по дисциплине выставляется обучающемуся с учётом результатов текущей и промежуточной аттестации.

Второй семестр

Форма контроля	100-балльная система	Пятибалльная система
Текущий контроль:		
- Устный опрос		2 – 5
- Контрольная работа		2 – 5
- Защита домашней работы		2 – 5
- Тестирование		2 - 5
- Защита лабораторной работы <i>письменный отчет с результатами выполненных экспериментально- практических заданий</i>		2 – 5
- Домашние задания в виде Презентаций		2 – 5
Промежуточная аттестация (экзамен)		отлично хорошо
Итого за семестр экзамен		удовлетворительно неудовлетворительно

6. ОБРАЗОВАТЕЛЬНЫЕ ТЕХНОЛОГИИ

Реализация программы предусматривает использование в процессе обучения следующих образовательных технологий:

- проблемная лекция;
- проектная деятельность;
- групповые дискуссии;
- преподавание дисциплины на основе результатов научных исследований
- поиск и обработка информации с использованием сети Интернет;
- дистанционные образовательные технологии;
- использование на лекционных занятиях видеоматериалов и наглядных пособий.

7. ПРАКТИЧЕСКАЯ ПОДГОТОВКА

Практическая подготовка в рамках учебной дисциплины не реализуется.

8. ОРГАНИЗАЦИЯ ОБРАЗОВАТЕЛЬНОГО ПРОЦЕССА ДЛЯ ЛИЦ С ОГРАНИЧЕННЫМИ ВОЗМОЖНОСТЯМИ ЗДОРОВЬЯ

При обучении лиц с ограниченными возможностями здоровья и инвалидов используются подходы, способствующие созданию безбарьерной образовательной среды: технологии дифференциации и индивидуального обучения, применение соответствующих методик по работе с инвалидами, использование средств дистанционного общения, проведение дополнительных индивидуальных консультаций по изучаемым теоретическим вопросам и практическим занятиям, оказание помощи при подготовке к промежуточной аттестации.

При необходимости рабочая программа дисциплины может быть адаптирована для обеспечения образовательного процесса лицам с ограниченными возможностями здоровья, в том числе для дистанционного обучения.

Учебные и контрольно-измерительные материалы представляются в формах, доступных для изучения студентами с особыми образовательными потребностями с учетом нозологических групп инвалидов:

Для подготовки к ответу на практическом занятии, студентам с ограниченными возможностями здоровья среднее время увеличивается по сравнению со средним временем подготовки обычного студента.

Для студентов с инвалидностью или с ограниченными возможностями здоровья форма проведения текущей и промежуточной аттестации устанавливается с учетом индивидуальных психофизических особенностей (устно, письменно на бумаге, письменно на компьютере, в форме тестирования и т.п.).

Промежуточная аттестация по дисциплине может проводиться в несколько этапов в форме рубежного контроля по завершению изучения отдельных тем дисциплины. При необходимости студенту предоставляется дополнительное время для подготовки ответа на зачете или экзамене.

Для осуществления процедур текущего контроля успеваемости и промежуточной аттестации обучающихся создаются, при необходимости, фонды оценочных средств, адаптированные для лиц с ограниченными возможностями здоровья и позволяющие оценить достижение ими запланированных в основной образовательной программе результатов обучения и уровень сформированности всех компетенций, заявленных в образовательной программе.

9. МАТЕРИАЛЬНО-ТЕХНИЧЕСКОЕ ОБЕСПЕЧЕНИЕ ДИСЦИПЛИНЫ

Характеристика материально-технического обеспечения дисциплины соответствует требованиям ФГОС ВО.

Материально-техническое обеспечение дисциплины при обучении с использованием традиционных технологий обучения.

Наименование учебных аудиторий, лабораторий, мастерских, библиотек, спортзалов, помещений для хранения и профилактического обслуживания учебного оборудования и т.п.	Оснащенность учебных аудиторий, лабораторий, мастерских, библиотек, спортивных залов, помещений для хранения и профилактического обслуживания учебного оборудования и т.п.
119071, г. Москва, ул. Малая Калужская, д.1, стр.3	
Аудитория №1105 - учебная лаборатория для проведения занятий семинарского типа, групповых и индивидуальных консультаций, текущего контроля и промежуточной аттестации. (119071, г. Москва, ул. Малая Калужская, д.1)	Комплект учебной мебели, доска маркерная. Специализированное оборудование: пресс, колер, кран балки, конвейер, кран штабелер, путь монорельсовый, редукторы, набор резьб, макеты передач, установки для лабораторных работ, ленточный транспортер, токарный станок.
Аудитория №1107 - учебная лаборатория для проведения занятий семинарского типа, групповых и индивидуальных консультаций, текущего контроля и промежуточной аттестации. (119071, г. Москва, ул. Малая Калужская, д.1)	Комплект учебной мебели, доска меловая. Специализированное оборудование: поляризационно-оптическая установка, установка для исследования напряженного состояния тонкостенной трубы при кручении, машина на кручение, разрывная машина, редуктор, колер, установка для исследования напряжений и деформации в статически неопределимой прямоугольной раме.
Аудитория №1110 - учебная лаборатория для	Комплект учебной мебели, рабочее место

Наименование учебных аудиторий, лабораторий, мастерских, библиотек, спортзалов, помещений для хранения и профилактического обслуживания учебного оборудования и т.п.	Оснащенность учебных аудиторий, лабораторий, мастерских, библиотек, спортивных залов, помещений для хранения и профилактического обслуживания учебного оборудования и т.п.
проведения занятий семинарского типа, групповых и индивидуальных консультаций, текущего контроля и промежуточной аттестации. (119071, г. Москва, ул. Малая Калужская, д.1)	преподавателя, доска меловая. Специализированное оборудование: разрывная машина, коперы, машина на кручение, вибростенд, универсальные испытательные машины, установки для исследований, универсальная установка.
Аудитория №1714 - учебная лаборатория для проведения занятий семинарского типа, групповых и индивидуальных консультаций, текущего контроля и промежуточной аттестации. (119071, г. Москва, ул. Малая Калужская, д.1)	Комплект учебной мебели, рабочее место преподавателя, доска меловая. Специализированное оборудование: демонстрационные модели и макеты; балансировочные станки; лабораторная установка для нарезания зубчатых колес; демонстрационные модели механизмов; лабораторная установка кривошипно-ползунного механизма, осциллограф, измерительный блок; лабораторная установка для определения коэффициента трения скольжения.
Помещения для самостоятельной работы обучающихся	Оснащенность помещений для самостоятельной работы обучающихся
– (119071, г. Москва, ул. Малая Калужская, д.1, стр.3)	
читальный зал библиотеки	– компьютерная техника; подключение к сети «Интернет»
Аудитория №1154 - читальный зал библиотеки: помещение для самостоятельной работы, в том числе, научно-исследовательской, подготовки курсовых и выпускных квалификационных работ	– Шкафы и стеллажи для книг и выставок, комплект учебной мебели, 1 рабочее место сотрудника и 3 рабочих места для студентов, оснащенные персональными компьютерами с подключением к сети «Интернет» и обеспечением доступа к электронным библиотекам и в электронную информационно-образовательную среду организации.
Аудитория №1155 - читальный зал библиотеки: помещение для самостоятельной работы, в том числе, научно-исследовательской, подготовки курсовых и выпускных квалификационных работ.	– Каталоги, комплект учебной мебели, трибуна, 2 рабочих места для студентов, оснащенные персональными компьютерами с подключением к сети «Интернет» и обеспечением доступа к электронным библиотекам и в электронную информационно-образовательную среду организации.
Аудитория №1156 - читальный зал библиотеки: помещение для самостоятельной работы, в том числе, научно-исследовательской, подготовки курсовых и выпускных квалификационных работ.	– Стеллажи для книг, комплект учебной мебели, 1 рабочее место сотрудника и 8 рабочих места для студентов, оснащенные персональными компьютерами с подключением к сети «Интернет» и обеспечением доступа к электронным библиотекам и в электронную информационно-образовательную среду организации.

Материально-техническое обеспечение учебной дисциплины при обучении с использованием электронного обучения и дистанционных образовательных технологий.

Технологическое обеспечение реализации программы осуществляется с использованием элементов электронной информационно-образовательной среды университета.

Необходимое оборудование	Параметры	Технические требования
Персональный компьютер/ ноутбук/планшет, камера, микрофон, динамики, доступ в сеть Интернет	Веб-браузер	Версия программного обеспечения не ниже: Chrome 72, Opera 59, Firefox 66, Edge 79, Яндекс. Браузер 19.3
	Операционная система	Версия программного обеспечения не ниже: Windows 7, macOS 10.12 «Sierra», Linux
	Веб-камера	640x480, 15 кадров/с
	Микрофон	любой
	Динамики (колонки или наушники)	любые
	Сеть (интернет)	Постоянная скорость не менее 192 кБит/с

10. УЧЕБНО-МЕТОДИЧЕСКОЕ И ИНФОРМАЦИОННОЕ ОБЕСПЕЧЕНИЕ УЧЕБНОЙ ДИСЦИПЛИНЫ

№ п/п	Автор(ы)	Наименование издания	Вид издания (учебник, УП, МП и др.)	Издательство	Год издания	Адрес сайта ЭБС или электронного ресурса (заполняется для изданий в электронном виде)	Количество экземпляров в библиотеке Университета
10.1 Основная литература, в том числе электронные издания							
1.	Фролов К.В.	Теория механизмов и механика машин	Учебник	М.: Высшая школа	2002		10
2.	Тарг С.М.	Краткий курс теоретической механики	Учебник	М.: Высшая школа	2018		10
3.	Лукашевич Н.К.	Теоретическая механика	Учебник	М.: Юрайт	2021		
4.	Никитин Н.Н.	Курс теоретической механики	Учебник	СПб.: Лань	2011		10
10.2 Дополнительная литература, в том числе электронные издания							
1.	Кокорева О. Г.	Теория механизмов и машин. Курс лекций.	Учебное пособие	М.: Альтаир	2015	http://znanium.com/catalog/product/537776	
2.	Мерко М.А.	Теория механизмов и машин. Курс лекций.	Учебное пособие	Красноярск: СФУ	2015	http://znanium.com/catalog/product/967843	
3.	Журавлев В.Ф.	Основы теоретической механики	Учебное пособие	М.:ФИЗМАТЛИТ	2008.	http://znanium.com/catalog/product/422234	
4.	Крамаренко Н.В.	Теоретическая механика. Ч.1. Статика, кинематика	Учебное пособие	НГТУ	2013	http://znanium.com/catalog/product/548072	
5.	Крамаренко Н.В.	Теоретическая механика. Часть 2. Динамика, аналитическая механика	Учебное пособие	НГТУ	2013	http://znanium.com/catalog/product/549346	
10.3 Методические материалы (указания, рекомендации по освоению дисциплины (модуля) авторов РГУ им. А. Н. Косыгина)							

1.	Абрамов В.Ф., Богачева С.Ю.	Теоретическая механика. Конспект лекций.	Учебное пособие	М.: РГУ им. А.Н. Косыгина	2017		5
2.	Степнов Н.В.	Теория механизмов и машин. Конспект лекций.	Учебное пособие	М.: РГУ им. А.Н. Косыгина	2018		5
3.	Степнов Н.В.	Теория механизмов и машин. Ч. 1. Структурный, кинематический и силовой анализ рычажного механизма	Учебно- методическое пособие	М: РГУ им. А.Н. Косыгина	2017		5
4.	Лушников С.В., Соловьев А.Б., Степнов Н.В.	Методические указания к выполнению курсовой работы по дисциплине «Теория механизмов и машин» ч.2 «Синтез и кинематический анализ кулачковых механизмов»	Методические указания	М.:ГОУ ВПО МГТУ им. А.Н. Косыгина	2011		5
5.	Лушников С.В., Степнов Н.В.	Методические указания к выполнению лабораторных работ по дисциплине «Теория механизмов и машин»	Методические указания	М.:ГОУ ВПО МГТУ им. А.Н. Косыгина	2012		5
6.	Лушников С.В., Степнов Н.В.	Использование ПЭВМ в курсовой работе по дисциплине «Теория механизмов и машин» ч. 1 «Кинематическое исследование рычажных механизмов»	Методические указания	М.:МГУДТ	2014		5
7.	Степнов Н.В., Лушников С.В.	Использование ПЭВМ в курсовой работе по дисциплине «Теория механизмов и машин» ч. 2 «Силовой рычажных	Методические указания	М.:МГУДТ	2015		5

		механизмов»					
8.	Степнов Н.В., Лушников С.В.	Использование ПЭВМ в курсовой работе по дисциплине «Теория механизмов и машин» ч. 3 «Синтез кулачкового механизма»	Методические указания	М.:МГУДТ	2016		5
9.	Абрамов В. Ф., Степнов Н. В.	Теория механизмов и машин. Лабораторный практикум.	Методические указания	М.:МГУДТ	2014		5
10.	Степнов Н.В., Богачева С.Ю., Абрамов В.Ф.,	Статика. Сборник задач.	Учебно-методическое пособие	М.: РГУ им. А.Н. Косыгина	2020	Локальная сеть университета	26
11.	Степнов Н.В., Богачева С.Ю., Абрамов В.Ф.,	Статика. Сборник индивидуальных домашних заданий.	Учебно-методическое пособие	М.: РГУ им. А.Н. Косыгина	2020	Локальная сеть университета	26
12.	Абрамов В.Ф., Богачева С.Ю.	Теоретическая механика:	Учебно-методическое пособие	М.: РГУ им. А.Н. Косыгина	2018	Локальная сеть университета	5
13.	Богачева С.Ю., Абрамов В.Ф.,	Кинематика точки.	Методические указания	М.: РГУ им. А.Н. Косыгина	2018	Локальная сеть университета	5
14.	Абрамов В.Ф., Борисенков Б.И., Богачева С.Ю.	Методические указания к расчетно-графическим работам. Динамика системы.	Методические указания	М.: РИО МГУДТ	2016	Локальная сеть университета	5
15.	Степнов Н.В., Богачева С.Ю.	Лабораторные работы по теоретической механике	Учебно-методическое пособие	М.: РГУ им. А.Н. Косыгина	2019	Локальная сеть университета	5

11. ИНФОРМАЦИОННОЕ ОБЕСПЕЧЕНИЕ УЧЕБНОГО ПРОЦЕССА

11.1. Ресурсы электронной библиотеки, информационно-справочные системы и профессиональные базы данных:

Информация об используемых ресурсах составляется в соответствии с Приложением 3 к ОПОП ВО.

№ пп	Электронные учебные издания, электронные образовательные ресурсы
1.	ЭБС «Лань» http://www.e.lanbook.com/
2.	«Znaniium.com» научно-издательского центра «Инфра-М» http://znaniium.com/
3.	Электронные издания «РГУ им. А.Н. Косыгина» на платформе ЭБС «Znaniium.com» http://znaniium.com/

11.2. Перечень программного обеспечения

Перечень используемого программного обеспечения с реквизитами подтверждающих документов составляется в соответствии с Приложением № 2 к ОПОП ВО.

№п/п	Программное обеспечение	Реквизиты подтверждающего документа/ Свободно распространяемое
1.	Windows 10 Pro, MS Office 2019	контракт № 18-ЭА-44-19 от 20.05.2019
2.	PrototypingSketchUp: 3D modeling for everyone	контракт № 18-ЭА-44-19 от 20.05.2019
3.	V-Ray для 3Ds Max	контракт № 18-ЭА-44-19 от 20.05.2019

**ЛИСТ УЧЕТА ОБНОВЛЕНИЙ РАБОЧЕЙ ПРОГРАММЫ УЧЕБНОЙ
ДИСЦИПЛИНЫ/МОДУЛЯ**

В рабочую программу учебной дисциплины/модуля внесены изменения/обновления и утверждены на заседании кафедры:

№ пп	год обновления РПД	характер изменений/обновлений с указанием раздела	номер протокола и дата заседания кафедры