

Документ подписан простой электронной подписью  
Информация о владельце:  
ФИО: Белгородский Валерий Савельевич  
Должность: Ректор  
Дата подписания: 15.09.2023 15:01:45  
Уникальный программный ключ:  
8df276ee93e17c18e7bee9e7cad2d0ed9ab82473

Министерство науки и высшего образования Российской Федерации  
Федеральное государственное бюджетное образовательное учреждение  
высшего образования  
«Российский государственный университет им. А.Н. Косыгина  
(Технологии. Дизайн. Искусство)»

Институт Мехатроники и робототехники  
Кафедра Автоматики и промышленной электроники

## РАБОЧАЯ ПРОГРАММА УЧЕБНОЙ ДИСЦИПЛИНЫ

### Элементы цифровой вычислительной техники

Уровень образования	бакалавриат
Направление подготовки	09.03.01 Информатика и вычислительная техника
Профиль	Информационные системы и цифровые технологии в управлении
Срок освоения образовательной программы по очной форме обучения	4 года
Форма обучения	очная

Рабочая программа «Элементы цифровой вычислительной техники» основной профессиональной образовательной программы высшего образования рассмотрена и одобрена на заседании кафедры, протокол № 10 от 26.01.2023 г.

Разработчик рабочей программы учебной дисциплины:

к.т.н., доцент

Д.В. Масанов



Заведующий кафедрой:

Д.В. Масанов



## **1. ОБЩИЕ СВЕДЕНИЯ**

Учебная дисциплина «Элементы цифровой вычислительной техники» изучается в шестом семестре.

Курсовая работа/Курсовой проект – не предусмотрен

### **1.1. Форма промежуточной аттестации**

экзамен

### **1.2. Место учебной дисциплины в структуре ОПОП**

Учебная дисциплина «Элементы цифровой вычислительной техники» относится к обязательной части.

Основой для освоения дисциплины являются результаты обучения по предшествующим дисциплинам и практикам:

- Теоретические основы электротехники;
- Аналоговые устройства цифровых систем управления;
- Метрология и измерительная техника;
- Теория вероятности и математическая статистика;
- Средства автоматизации и управления;
- Автоматизированные измерительные системы.

Результаты обучения по учебной дисциплине «Элементы цифровой вычислительной техники» используются при изучении следующих дисциплин и прохождения практик:

- Проектирование информационных и автоматизированных систем;
- Проектирование цифровых устройств на ПЛИС.

## **2. ЦЕЛИ И ПЛАНИРУЕМЫЕ РЕЗУЛЬТАТЫ ОБУЧЕНИЯ ПО ДИСЦИПЛИНЕ**

Целью учебной дисциплины «Элементы цифровой вычислительной техники» является:

- формирование целостного системного представления о классификации видов логики;
- формирование целостного системного представления о параметрах и характеристиках элементов цифровой вычислительной техники;
- формирование целостного системного представления о базовых логических функциях;
- приобретение знаний, умений и навыков математического аппарата исследования цифровых элементов и устройств;
- формирование понятий о принципах работы типовых цифровых устройств;
- приобретение знаний, умений и навыков в методах анализа, расчета и построения цифровых схем;
- формирование у обучающихся компетенций, установленных образовательной программой в соответствии с ФГОС ВО по данной дисциплине.

Результатом обучения по учебной «Элементы цифровой вычислительной техники» является овладение обучающимися знаниями, умениями, навыками, цифровыми инструментами и опытом деятельности, характеризующими процесс формирования компетенций и обеспечивающими достижение планируемых результатов освоения учебной дисциплины.

2.1 Формируемые компетенции, индикаторы достижения компетенций, соотнесённые с планируемыми результатами обучения по дисциплине

Код и наименование компетенции	Код и наименование индикатора достижения компетенции	Планируемые результаты обучения по дисциплине
<p>ОПК-1. Способен применять естественнонаучные и общинженерные знания, методы математического анализа и моделирования, теоретического и экспериментального исследования в профессиональной деятельности;</p>	<p>ИД-ОПК-1.1 Использование базовых принципов естественнонаучных, общинженерных и математических дисциплин</p>	<ul style="list-style-type: none"> <li>– Владеет навыками построения цифровых логических схем, анализа работы логических элементов и способы практической реализации.</li> <li>– Знает и применяет основные постулаты алгебры логики для реализации и минимизации переключательных функций систем управления по заданной таблице истинности.</li> </ul>
	<p>ИД-ОПК-1.3 Проведение теоретического и экспериментального исследования объектов и процессов профессиональной деятельности</p>	
<p>ПК-2. Способен разрабатывать проектную, рабочую и пользовательскую документацию на информационную и автоматизированную систему</p>	<p>ИД-ПК-2.5 Проектирование, моделирование, экспериментальное исследование средств автоматизации; выбор средств измерения, контроля и управления для реализации автоматизированной системы управления</p>	<ul style="list-style-type: none"> <li>– Владеет навыками проектирования, моделирования, чтения и построения принципиальных электрических схем цифровых устройств.</li> <li>– Применяет логические элементы при построении цифровых устройств для решения конкретных задач по сборке производственных систем.</li> <li>– Применяет современные средства и документацию для построения принципиальных электрических схем на основе логических элементов.</li> </ul>

### 3. СТРУКТУРА И СОДЕРЖАНИЕ УЧЕБНОЙ ДИСЦИПЛИНЫ

Общая трудоёмкость учебной дисциплины по учебному плану составляет

по очной форме обучения	4	з.е.	144	час.
-------------------------	---	------	-----	------

3.1. Структура учебной дисциплины для обучающихся по видам занятий (очная форма обучения)

Структура и объем дисциплины									
Объем дисциплины по семестрам	форма промежуточной аттестации	всего, час	Контактная аудиторная работа, час				Самостоятельная работа обучающегося, час		
			лекции, час	практические занятия, час	лабораторные занятия, час	практическая подготовка, час	курсовая работа/ курсовой проект	самостоятельная работа обучающегося,	промежуточная аттестация, час
6 семестр	экзамен	144	34		34			40	36

3.2. Структура учебной дисциплины для обучающихся по разделам и темам дисциплины: (очная форма обучения)

Планируемые (контролируемые) результаты освоения: код(ы) формируемой(ых) компетенции(й) и индикаторов достижения компетенций	Наименование разделов, тем; форма(ы) промежуточной аттестации	Виды учебной работы				Самостоятельная работа, час	Виды и формы контрольных мероприятий, обеспечивающие по совокупности текущий контроль успеваемости формы промежуточного контроля успеваемости
		Контактная работа					
		Лекции, час	Практические занятия, час	Лабораторные работы/индивидуальные	Практическая подготовка, час		
<b>шестой семестр</b>							
ОПК-1 ИД-ОПК-1.1 ИД-ОПК-1.3  ПК-2 ИД-ПК-2.5	<b>Раздел 1. Математический аппарат исследования логических цифровых элементов.</b>	<b>12</b>	<b>x</b>	<b>10</b>		<b>12</b>	Формы текущего контроля по разделу 1: защита лабораторных работ, контрольная работа 1,
	Тема 1.1 Классификация логических элементов цифровой электроники.	2					
	Тема 1.2. Основы алгебры логики	2					
	Тема 1.3 Способы задания булевых функций	4				1	
	Тема 1.4. Схемотехника базовых логических функций	4				1	
	Лабораторная работа 1.1 Параметры цифровых микросхем			2		2	
	Лабораторная работа 1.2 Способы задания булевых функций. Аналитические методы.			2		2	
	Лабораторная работа 1.3 Применение карт Карно			2		2	
	Лабораторная работа 1.4 АНФ (Полином Жегалкина)			2		2	
	Лабораторная работа № 1.5 Реализация таблиц истинности в программе Quartos			2		2	
ОПК-1 ИД-ОПК-1.1 ИД-ОПК-1.3  ПК-2 ИД-ПК-2.5	<b>Раздел 2. Элементы комбинационной логики</b>	<b>4</b>	<b>-</b>	<b>8</b>		<b>6</b>	Формы текущего контроля по разделу 2:  защита лабораторных работ,
	Тема 2.1 Мультиплексоры и демультимплексоры	2				1	
	Тема 2.2 Дешифраторы и шифраторы	2				1	
	Лабораторная работа № 2.1 Построение и исследование схем мультиплексора и демультимплексора в программе Quartos			4		2	
	Лабораторная работа № 2.2 Построение и исследование схем шифратора и дешифратора в программе Quartos			4		2	
ОПК-1 ИД-ОПК-1.1	<b>Раздел 3. Элементы последовательностной логики</b>	<b>18</b>	<b>-</b>	<b>16</b>		<b>22</b>	<b>Формы текущего контроля по разделу 3</b>

Планируемые (контролируемые) результаты освоения: код(ы) формируемой(ых) компетенции(й) и индикаторов достижения компетенций	Наименование разделов, тем; форма(ы) промежуточной аттестации	Виды учебной работы				Самостоятельная работа, час	Виды и формы контрольных мероприятий, обеспечивающие по совокупности текущий контроль успеваемости формы промежуточного контроля успеваемости
		Контактная работа					
		Лекции, час	Практические занятия, час	Лабораторные работы/индивидуальные	Практическая подготовка, час		
ИД-ОПК-1.3 ПК-2 ИД-ПК-2.5	Тема 3.1 Типовые цифровые устройства RS-trigger	2				2	защита лабораторных работ, контрольная работа 2;  итоговая контрольная работа
	Тема 3.2 JK-T-D-trigger	4				2	
	Тема 3.3 Счетчики на триггерах.	4				2	
	Тема 3.4 Сумматоры	2				2	
	Тема 3.5. Устройства записи, хранения и/или сдвига информации. Регистры	4				2	
	Тема 3.6. ПЗУ и ОЗУ	2				2	
	Лабораторная работа 3.1 Выполнение логических операций на триггерах			2		2	
	Лабораторная работа № 3.2 Исследование схем триггеров в программе Quartus			4		2	
	Лабораторная работа № 3.3 Исследование схем счетчиков в программе Quartus			4		2	
	Лабораторная работа № 3.4 Исследование схем регистров в программе Quartus			4		2	
	Лабораторная работа № 3.5 Построение запоминающих устройств микро-ЭВМ			4		2	
Экзамен					36	В устной форме по билетам	
	<b>ИТОГО за шестой семестр</b>	<b>34</b>		<b>34</b>		<b>76</b>	
	<b>ИТОГО за весь период</b>	<b>34</b>		<b>34</b>		<b>76</b>	

### 3.3. Краткое содержание учебной дисциплины

№ пп	Наименование раздела и темы дисциплины	Содержание раздела (темы)
<b>Раздел I</b>	<b>Математический аппарат исследования цифровых элементов и устройств</b>	
Тема 1.1	Классификация логических элементов цифровой электроники	Роль и место цифровой электроники в общей структуре задач робототехнических и мехатронных процессов и оборудования. Функциональные элементы схемотехники. Параметры и характеристики логических элементов
Тема 1.2	Основы алгебры логики	Законы алгебры логики. Аксиомы законов алгебры логики Процедура составления и минимизации переключательных функций. Комбинационные законы. Правила поглощения и склеивания
Тема 1.3	Способы задания булевых функций	Дизъюнктивная нормальная форма (ДНФ) в булевой логике, Конъюнктивная нормальная форма (КНФ) в булевой логике. Карты Карно. Алгебраическая нормальная форма или полином Жегалкина
Тема 1.4	Схемотехника базовых логических функций	Классификация видов логики. Логические схемы. Резистивно-транзисторная логика; Диодно-транзисторная логика; Транзисторно-транзисторная логика; Интегрально-инжекционная логика; Эмиттерно-связанная логика; Транзисторно-транзисторная логика на диодах Шотки; Металл-оксид-полупроводниковая логика; Комплиментарная металл-окисел-полупроводниковая логика.
<b>Раздел II</b>	<b>Элементы комбинационной логики</b>	
Тема 2.1	Мультиплексор и демультиплексор	Операция мультиплексирования. Схемотехническое представление мультиплексора. Анализ функциональной схемы мультиплексора. Функции демультиплексоров. Полные и неполные демультиплексоры
Тема 2.2	Дешифраторы и шифраторы	Комбинационные логические схемы. Принцип действия дешифратора и шифратора. Полные и неполные дешифраторы. Схемотехническое представление дешифратора и шифратора. Таблицы истинности дешифратора и шифратора.
<b>Раздел III</b>	<b>Элементы последовательностной логики</b>	
Тема 3.1	Типовые цифровые устройства. RS-trigger	Последовательностная логика. Классификация триггеров. Асинхронные и синхронные (тактируемые) триггеры и их основное отличие от асинхронных триггеров. RS-триггеры, Двухступенчатый RS-триггер
Тема 3.2	JK-T-D-trigger	Схемы JK-триггеры, D-, T- и E-триггеры. Временные диаграммы триггеров. Двухступенчатые триггеры. Временные диаграммы
Тема 3.3	Счетчики на триггерах.	Классификация счетчиков. Последовательные суммирующие счетчики. Последовательный вычитающий асинхронный счётчик. Счетчики с параллельным переносом. Реверсивные счетчики. Построение счетчиков с произвольным модулем пересчета.
Тема 3.4	Сумматоры	Сумматоры и полусумматоры. Исследование сумматоров с параллельным переносом

Тема 3.5.	Устройства записи, хранения и/или сдвига информации. Регистры	Параллельные и последовательные регистры. Применение регистров хранения. Запись информации в параллельный регистр. Построение сдвигающих регистров.
Тема 3.6.	ПЗУ и ОЗУ	Микросхемы ROM. Процедура программирования полупроводниковой памяти. ОЗУ микро-ЭВМ. Схемы построения

### 3.4. Организация самостоятельной работы обучающихся

Самостоятельная работа студента – обязательная часть образовательного процесса, направленная на развитие готовности к профессиональному и личностному самообразованию, на проектирование дальнейшего образовательного маршрута и профессиональной карьеры.

Самостоятельная работа обучающихся по дисциплине организована как совокупность аудиторных и внеаудиторных занятий и работ, обеспечивающих успешное освоение дисциплины.

Аудиторная самостоятельная работа обучающихся по дисциплине выполняется на учебных занятиях под руководством преподавателя и по его заданию. Аудиторная самостоятельная работа обучающихся входит в общий объем времени, отведенного учебным планом на аудиторную работу, и регламентируется расписанием учебных занятий.

Внеаудиторная самостоятельная работа обучающихся – планируемая учебная, научно-исследовательская, практическая работа обучающихся, выполняемая во внеаудиторное время по заданию и при методическом руководстве преподавателя, но без его непосредственного участия, расписанием учебных занятий не регламентируется.

Внеаудиторная самостоятельная работа обучающихся включает в себя:

- подготовку к лекциям, практическим занятиям, лабораторным работам;
- подготовку к экзамену;
- подготовка к защите лабораторных работ;
- подготовка к контрольным работам;
- подготовка к промежуточной аттестации в течение семестра.

Самостоятельная работа обучающихся с участием преподавателя в форме иной контактной работы предусматривает групповую и (или) индивидуальную работу с обучающимися и включает в себя: не предусматривается

Самостоятельное изучение тем не предусмотрено.

### 3.5. Применение электронного обучения, дистанционных образовательных технологий

При реализации программы учебной дисциплины возможно применение электронного обучения и дистанционных образовательных технологий.

Реализация программы учебной дисциплины с применением электронного обучения и дистанционных образовательных технологий регламентируется действующими локальными актами университета.

Применяются следующий вариант реализации программы с использованием ЭО и ДОТ

В электронную образовательную среду, по необходимости, могут быть перенесены отдельные виды учебной деятельности:

использование ЭО и ДОТ	использование ЭО и ДОТ	объем, час	включение в учебный процесс
	Лекции	38	



смешанное обучение	Практические занятия	19	в соответствии с расписанием учебных занятий
	Лабораторные работы	38	

#### 4. РЕЗУЛЬТАТЫ ОБУЧЕНИЯ ПО ДИСЦИПЛИНЕ, КРИТЕРИИ ОЦЕНКИ УРОВНЯ СФОРМИРОВАННОСТИ КОМПЕТЕНЦИЙ, СИСТЕМА И ШКАЛА ОЦЕНИВАНИЯ

##### 4.1. Соотнесение планируемых результатов обучения с уровнями сформированности компетенции(й).

Уровни сформированности компетенции(-й)	Итоговое количество баллов в 100-балльной системе по результатам текущей и промежуточной аттестации	Оценка в пятибалльной системе по результатам текущей и промежуточной аттестации	Показатели уровня сформированности		
			универсальной(-ых) компетенции(-й)	общепрофессиональной(-ых) компетенций	профессиональной(-ых) компетенции(-й)
				ОПК-1 ИД-ОПК-1.1 ИД-ОПК-1.3	ПК-2 ИД-ПК-2.5
высокий		отлично/ зачтено (отлично)/ зачтено	–	<p>Обучающийся</p> <ul style="list-style-type: none"> <li>- показывает широкие теоретические знания элементов цифровой вычислительной техники,</li> <li>- знает и может объяснить основные положения и правила алгебры логики;</li> <li>- может применить без ошибок процедуру синтеза цифровых устройств на основе карт Карно;</li> <li>- умеет самостоятельно составить и провести исследования логических схем цифровых устройств в программе Quartos;</li> <li>– может провести самостоятельно компьютерное моделирование основных узлов цифровых логических схем в программе Quartos.</li> </ul>	<p>Обучающийся</p> <ul style="list-style-type: none"> <li>- дает полную четкую аргументацию полученного решения на основе сделанного анализа;</li> <li>- может применить основные постулаты алгебры логики для составления и минимизации переключательных функций в системах управления;</li> <li>- применяет высокие навыки чтения принципиальных электрических схем цифровых устройств;</li> </ul>

повышенный		хорошо/ зачтено (хорошо)/ зачтено		<p>Обучающийся</p> <ul style="list-style-type: none"> <li>- показывает хорошие теоретические знания элементов цифровой вычислительной техники;</li> <li>- знает основные положения и правила алгебры логики;</li> <li>- может применить с небольшими неточностями процедуру синтеза цифровых устройств на основе карт Карно;</li> <li>- может составить с подсказкой и провести исследование логических схем цифровых устройств в программе Quartos;</li> <li>— - может провести компьютерное моделирование основных узлов цифровых схем в программе Quartos.</li> </ul>	<p>Обучающийся</p> <ul style="list-style-type: none"> <li>- приводит достаточно грамотное решение на основе сделанного анализа;</li> <li>- может применить основные постулаты алгебры логики для составления переключательных функций в системах управления;</li> <li>- применяет достаточные навыки чтения принципиальных логических электрических схем цифровых устройств;</li> </ul>
базовый		удовлетворительно/ зачтено (удовлетворительно)/ зачтено	—	<p>Обучающийся</p> <ul style="list-style-type: none"> <li>- показывает достаточные теоретические знания элементов цифровой вычислительной техники;</li> <li>- знает не все основные положения и правила алгебры логики;</li> <li>- может применить с небольшими неточностями процедуру синтеза цифровых устройств на основе карт Карно;</li> <li>- может провести исследование схем цифровых устройств в</li> </ul>	<p>Обучающийся</p> <ul style="list-style-type: none"> <li>- может применить с ошибкой основные постулаты алгебры логики для составления и минимизации переключательных функций;</li> <li>- применяет с ошибкой навыки чтения принципиальных электрических схем цифровых устройств;</li> </ul>

				программе Quartos.	
низкий		неудовлетворительно/ не зачтено	Обучающийся: <ul style="list-style-type: none"> <li>– демонстрирует фрагментарные знания теоретического и практического материала, допускает грубые ошибки при его изложении на занятиях и в ходе промежуточной аттестации;</li> <li>– испытывает серьёзные затруднения в применении теоретических положений при решении практических задач профессиональной направленности стандартного уровня сложности, не владеет необходимыми для этого навыками и приёмами;</li> <li>– выполняет задания только по образцу и под руководством преподавателя;</li> <li>– ответ отражает отсутствие знаний на базовом уровне теоретического и практического материала в объеме, необходимом для дальнейшей учебы.</li> </ul>		

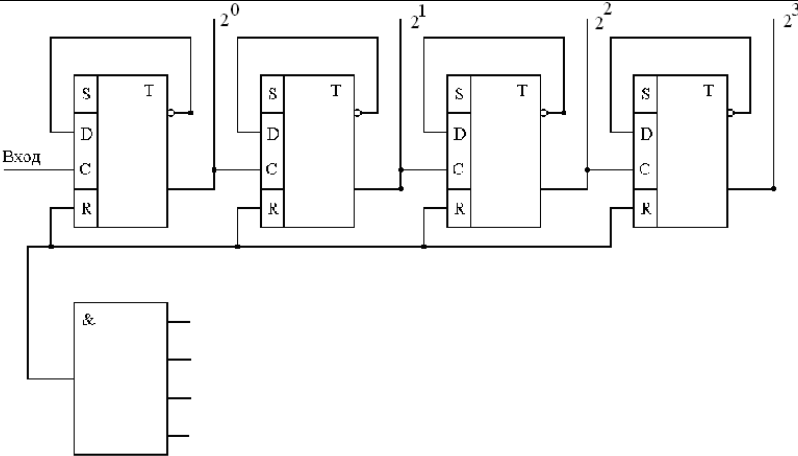
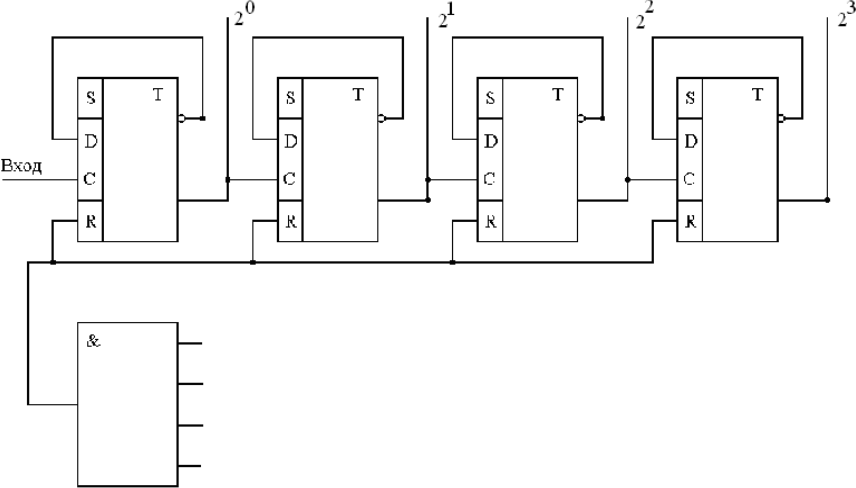
## 5. ОЦЕНОЧНЫЕ СРЕДСТВА ДЛЯ ТЕКУЩЕГО КОНТРОЛЯ УСПЕВАЕМОСТИ И ПРОМЕЖУТОЧНОЙ АТТЕСТАЦИИ, ВКЛЮЧАЯ САМОСТОЯТЕЛЬНУЮ РАБОТУ ОБУЧАЮЩИХСЯ

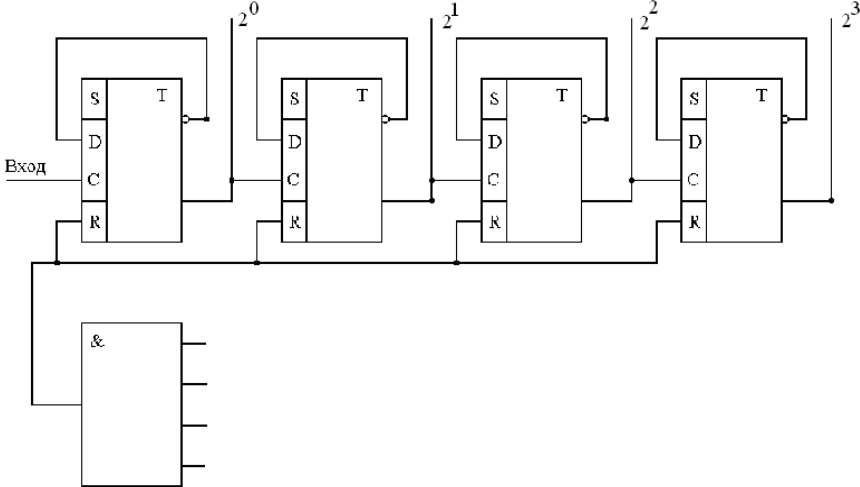
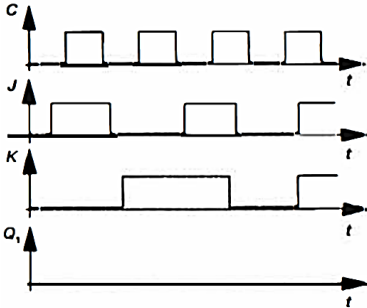
При проведении контроля самостоятельной работы обучающихся, текущего контроля и промежуточной аттестации по учебной дисциплине «Элементы цифровой вычислительной техники» проверяется уровень сформированности у обучающихся компетенций и запланированных результатов обучения по дисциплине, указанных в разделе 2 настоящей программы.

### 5.1. Формы текущего контроля успеваемости, примеры типовых заданий:

№ пп	Формы текущего контроля	Примеры типовых заданий																																																																																														
1	Контрольная работа 1 по теме: «Основы алгебры логики»	<p><i>Вариант 1</i></p> <p>1. Дана таблица истинности</p> <table border="1" style="margin-left: 20px;"> <tr> <td>F</td> <td>1</td> <td>1</td> <td>1</td> <td>1</td> <td>1</td> <td>0</td> <td>0</td> <td>0</td> <td>0</td> <td>1</td> <td>1</td> <td>0</td> <td>0</td> <td>1</td> <td>1</td> <td>0</td> <td>0</td> </tr> <tr> <td>X1</td> <td>0</td> <td>1</td> <td>0</td> <td>1</td> <td>0</td> <td>1</td> <td>0</td> <td>1</td> <td>0</td> <td>1</td> <td>0</td> <td>1</td> <td>0</td> <td>1</td> <td>0</td> <td>1</td> <td>0</td> <td>1</td> </tr> <tr> <td>X2</td> <td>0</td> <td>0</td> <td>1</td> <td>1</td> <td>0</td> <td>0</td> <td>1</td> <td>1</td> <td>0</td> <td>0</td> <td>1</td> <td>1</td> <td>0</td> <td>0</td> <td>1</td> <td>1</td> <td>1</td> <td>1</td> </tr> <tr> <td>X3</td> <td>0</td> <td>0</td> <td>0</td> <td>0</td> <td>1</td> <td>1</td> <td>1</td> <td>1</td> <td>0</td> <td>0</td> <td>0</td> <td>0</td> <td>1</td> <td>1</td> <td>1</td> <td>1</td> <td>1</td> <td>1</td> </tr> <tr> <td>X4</td> <td>0</td> <td>0</td> <td>0</td> <td>0</td> <td>0</td> <td>0</td> <td>0</td> <td>0</td> <td>1</td> <td>1</td> <td>1</td> <td>1</td> <td>1</td> <td>1</td> <td>1</td> <td>1</td> <td>1</td> <td>1</td> </tr> </table> <p>найти выражение для переключательной функции F в нормальной дизъюнктивной форме записи и минимизировать его с помощью постулатов алгебры логики.</p> <p>2. Составьте принципиальную схему устройства реализующего следующую функцию F2:</p> $F_2 = \overline{x_1} + \overline{x_2} + \overline{x_1} * x_2$ <p><i>Вариант 2</i></p>	F	1	1	1	1	1	0	0	0	0	1	1	0	0	1	1	0	0	X1	0	1	0	1	0	1	0	1	0	1	0	1	0	1	0	1	0	1	X2	0	0	1	1	0	0	1	1	0	0	1	1	0	0	1	1	1	1	X3	0	0	0	0	1	1	1	1	0	0	0	0	1	1	1	1	1	1	X4	0	0	0	0	0	0	0	0	1	1	1	1	1	1	1	1	1	1
F	1	1	1	1	1	0	0	0	0	1	1	0	0	1	1	0	0																																																																															
X1	0	1	0	1	0	1	0	1	0	1	0	1	0	1	0	1	0	1																																																																														
X2	0	0	1	1	0	0	1	1	0	0	1	1	0	0	1	1	1	1																																																																														
X3	0	0	0	0	1	1	1	1	0	0	0	0	1	1	1	1	1	1																																																																														
X4	0	0	0	0	0	0	0	0	1	1	1	1	1	1	1	1	1	1																																																																														

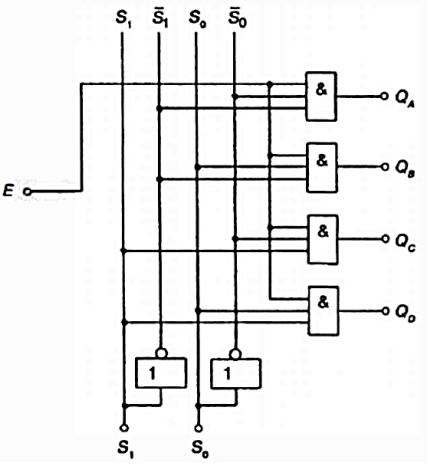
№ пп	Формы текущего контроля	Примеры типовых заданий																																																																																																																																																																										
		<p>1. Дана таблица истинности</p> <table border="1" data-bbox="813 233 1641 395"> <tr><td>F</td><td>0</td><td>0</td><td>1</td><td>1</td><td>0</td><td>0</td><td>1</td><td>1</td><td>0</td><td>0</td><td>1</td><td>1</td><td>0</td><td>0</td><td>1</td><td>1</td></tr> <tr><td>X1</td><td>0</td><td>1</td><td>0</td><td>1</td><td>0</td><td>1</td><td>0</td><td>1</td><td>0</td><td>1</td><td>0</td><td>1</td><td>0</td><td>1</td><td>0</td><td>1</td></tr> <tr><td>X2</td><td>0</td><td>0</td><td>1</td><td>1</td><td>0</td><td>0</td><td>1</td><td>1</td><td>0</td><td>0</td><td>1</td><td>1</td><td>0</td><td>0</td><td>1</td><td>1</td></tr> <tr><td>X3</td><td>0</td><td>0</td><td>0</td><td>0</td><td>1</td><td>1</td><td>1</td><td>1</td><td>0</td><td>0</td><td>0</td><td>0</td><td>1</td><td>1</td><td>1</td><td>1</td></tr> <tr><td>X4</td><td>0</td><td>0</td><td>0</td><td>0</td><td>0</td><td>0</td><td>0</td><td>0</td><td>1</td><td>1</td><td>1</td><td>1</td><td>1</td><td>1</td><td>1</td><td>1</td></tr> </table> <p>найти выражение для переключательной функции F в нормальной дизъюнктивной форме записи и минимизировать его с помощью постулатов алгебры логики.</p> <p>2. Составить принципиальную схему устройства для получения логической функции F, используя элементы 2ИЛИ - НЕ.</p> $F = \overline{x_1 + x_2} + \overline{x_1 \cdot x_2} + \overline{\overline{x_1} \cdot x_2}$ <p><i>Вариант 3</i></p> <p>1. Дана таблица истинности</p> <table border="1" data-bbox="813 691 1641 853"> <tr><td>F</td><td>0</td><td>1</td><td>1</td><td>1</td><td>1</td><td>0</td><td>0</td><td>0</td><td>0</td><td>1</td><td>1</td><td>1</td><td>1</td><td>0</td><td>0</td><td>1</td></tr> <tr><td>X1</td><td>0</td><td>1</td><td>0</td><td>1</td><td>0</td><td>1</td><td>0</td><td>1</td><td>0</td><td>1</td><td>0</td><td>1</td><td>0</td><td>1</td><td>0</td><td>1</td></tr> <tr><td>X2</td><td>0</td><td>0</td><td>1</td><td>1</td><td>0</td><td>0</td><td>1</td><td>1</td><td>0</td><td>0</td><td>1</td><td>1</td><td>0</td><td>0</td><td>1</td><td>1</td></tr> <tr><td>X3</td><td>0</td><td>0</td><td>0</td><td>0</td><td>1</td><td>1</td><td>1</td><td>1</td><td>0</td><td>0</td><td>0</td><td>0</td><td>1</td><td>1</td><td>1</td><td>1</td></tr> <tr><td>X4</td><td>0</td><td>0</td><td>0</td><td>0</td><td>0</td><td>0</td><td>0</td><td>0</td><td>1</td><td>1</td><td>1</td><td>1</td><td>1</td><td>1</td><td>1</td><td>1</td></tr> </table> <p>найти выражение для переключательной функции F в нормальной дизъюнктивной форме записи и минимизировать его с помощью постулатов алгебры логики.</p> <p>2. Составить принципиальную схему устройства, реализующего следующую функцию F:</p> $F = (X_1 \oplus X_2)X_3 + \overline{X_1} \overline{X_2} \overline{X_3} + \overline{X_1} X_3$	F	0	0	1	1	0	0	1	1	0	0	1	1	0	0	1	1	X1	0	1	0	1	0	1	0	1	0	1	0	1	0	1	0	1	X2	0	0	1	1	0	0	1	1	0	0	1	1	0	0	1	1	X3	0	0	0	0	1	1	1	1	0	0	0	0	1	1	1	1	X4	0	0	0	0	0	0	0	0	1	1	1	1	1	1	1	1	F	0	1	1	1	1	0	0	0	0	1	1	1	1	0	0	1	X1	0	1	0	1	0	1	0	1	0	1	0	1	0	1	0	1	X2	0	0	1	1	0	0	1	1	0	0	1	1	0	0	1	1	X3	0	0	0	0	1	1	1	1	0	0	0	0	1	1	1	1	X4	0	0	0	0	0	0	0	0	1	1	1	1	1	1	1	1
F	0	0	1	1	0	0	1	1	0	0	1	1	0	0	1	1																																																																																																																																																												
X1	0	1	0	1	0	1	0	1	0	1	0	1	0	1	0	1																																																																																																																																																												
X2	0	0	1	1	0	0	1	1	0	0	1	1	0	0	1	1																																																																																																																																																												
X3	0	0	0	0	1	1	1	1	0	0	0	0	1	1	1	1																																																																																																																																																												
X4	0	0	0	0	0	0	0	0	1	1	1	1	1	1	1	1																																																																																																																																																												
F	0	1	1	1	1	0	0	0	0	1	1	1	1	0	0	1																																																																																																																																																												
X1	0	1	0	1	0	1	0	1	0	1	0	1	0	1	0	1																																																																																																																																																												
X2	0	0	1	1	0	0	1	1	0	0	1	1	0	0	1	1																																																																																																																																																												
X3	0	0	0	0	1	1	1	1	0	0	0	0	1	1	1	1																																																																																																																																																												
X4	0	0	0	0	0	0	0	0	1	1	1	1	1	1	1	1																																																																																																																																																												
2	Контрольная работа 2 по теме: «Счетчики»	<p>1. Дана схема счетчика. Реализуйте коэффициент счета K=10.</p>																																																																																																																																																																										

№ пп	Формы текущего контроля	Примеры типовых заданий
		 <p data-bbox="860 699 1357 762">2. Дана схема счетчика. Реализуйте коэффициент счета <math>K=5</math></p>  <p data-bbox="860 1299 1330 1362">3. Дана схема счетчика. Реализуйте коэффициент счета <math>K=13</math>.</p>

№ пп	Формы текущего контроля	Примеры типовых заданий
		
3	Итоговая контрольная работа	<p><b>ВАРИАНТ 1</b></p> <p>1. Заполните карту Карно полными конъюнкциями следующего уравнения:  <math display="block">Y = (\bar{A} \wedge \bar{B} \wedge \bar{C}) \vee (A \wedge \bar{B} \wedge \bar{C}) \vee (\bar{A} \wedge \bar{B} \wedge C) \vee (A \wedge B \wedge C)</math></p> <p>2. Нарисуйте выходные сигналы <math>Q_1</math> для временных диаграмм, если триггер переключается передним фронтом синхроимпульса</p>  <p>3. Составить таблицу истинности для схемы мультиплексора вида</p>

№ пп	Формы текущего контроля	Примеры типовых заданий
		<div data-bbox="824 199 1220 646" style="text-align: center;"> </div> <p data-bbox="813 730 963 758"><b>ВАРИАНТ 2</b></p> <p data-bbox="813 762 1500 790">1. Занесите данную нормальную форму ИЛИ в карту Карно</p> $Z = (A \wedge B \wedge C) \vee (\bar{A} \wedge B \wedge \bar{C}) \vee (\bar{A} \wedge \bar{B} \wedge \bar{C}) \vee (A \wedge \bar{B} \wedge \bar{C})$ <p data-bbox="813 869 2094 933">2. Нарисуйте выходные сигналы <math>Q_1</math> для временных диаграмм, если триггер переключается задним фронтом синхросигнала</p> <div data-bbox="813 933 1220 1268" style="text-align: center;"> </div> <p data-bbox="813 1284 1568 1308">3. Составить таблицу истинности для схемы демультиплексора</p>



№ пп	Формы текущего контроля	Примеры типовых заданий
		

### 5.2 Критерии, шкалы оценивания текущего контроля успеваемости:

Наименование оценочного средства (контрольно-оценочного мероприятия)	Критерии оценивания	Шкалы оценивания	
		100-балльная система	Пятибалльная система
Контрольная работа	Правильно отразил в решении задания область знаний. Владеет методикой выполнения поставленной в задании задачи.		5
	Незначительные пробелы в знаниях. Допустил ошибки при использовании основных методов анализа поставленной задачи.		4
	Демонстрирует значительные пробелы в знаниях и грубые ошибки в решении. Делает некорректные выводы по результатам проведенного анализа.		3
	Обучающийся не выполнил задания		2
Защита лабораторных работ	Обучающийся представил аккуратно оформленный, согласно требованиям, полный отчет. Правильно отразил в задании область знаний и		5

Наименование оценочного средства (контрольно-оценочного мероприятия)	Критерии оценивания	Шкалы оценивания	
		100-балльная система	Пятибалльная система
	продемонстрировал применение технических приемов: построение схем, графиков и написание алгоритма программы. Владеет методикой выполнения поставленной в задании задачи.		
	Незначительно отклонился от требований в части наполнения задания в результате незначительных пробелов в знаниях. Допустил ошибки при использовании основных методов анализа.		4
	Обучающийся представил оформленный отчет с задержкой больше чем на месяц. Грубо нарушил требования по оформлению задания. Демонстрирует значительные пробелы в знаниях и грубые ошибки в решении. Делает некорректные выводы по результатам проведенного анализа.		3
	Обучающийся не выполнил задания		2

### 5.3 Промежуточная аттестация:

Форма промежуточной аттестации	Типовые контрольные задания и иные материалы для проведения промежуточной аттестации:
Экзамен в устной форме по билетам	<p><i>Билет №1</i></p> <p>1. Составьте схему динамического Д-триггера, поясните принцип его работы и укажите область применения.</p> <p>2. Дано выражение переключательной функции <math>F</math>.</p> $F = \bar{a}_0 \bar{a}_1 X + a_0 \bar{a}_1 X + \bar{a}_0 a_1 X + a_0 a_1 X$ <p>Составьте принципиальную схему, реализующую эту функцию, поясните, как называется это устройство и принцип его работы.</p> <p><i>Билет №2</i></p> <p>1. Составьте принципиальную схему 16-канального мультиплексора, поясните, принцип его работы.</p> <p>2. Дана таблица истинности</p>

$F$	1	1	1	1	1	1	0	0	0	1	1	0	0	1	1	0	0
$X1$	0	1	0	1	0	1	0	1	0	1	0	1	0	1	0	1	0
$X2$	0	0	1	1	0	0	1	1	0	0	1	1	0	0	1	1	0
$X3$	0	0	0	0	1	1	1	1	0	0	0	0	1	1	1	1	1
$X4$	0	0	0	0	0	0	0	0	1	1	1	1	1	1	1	1	1

*С помощью карты Карно получить выражение для переключательной функции  $F$  и составить принципиальную электрическую схему, реализующую данную функцию.*

#### 5.4 Критерии, шкалы оценивания промежуточной аттестации учебной дисциплины

Форма промежуточной аттестации	Критерии оценивания	Шкалы оценивания	
		100-балльная система	Пятибалльная система
Наименование оценочного средства			
Экзамен в устной форме по билетам	<p>Обучающийся:</p> <ul style="list-style-type: none"> <li>– демонстрирует знания, отличающиеся глубиной и содержательностью, дает полный исчерпывающий ответ, как на основные вопросы билета, так и на дополнительные;</li> <li>– свободно владеет научными понятиями, ведет диалог и вступает в научную дискуссию;</li> <li>– способен к интеграции знаний по определенной теме, структурированию ответа, к анализу положений существующих теорий, научных школ, направлений по вопросу билета;</li> <li>– логично и доказательно раскрывает проблему, предложенную в билете;</li> <li>– свободно выполняет практические задания повышенной сложности, предусмотренные программой, демонстрирует системную работу с основной и дополнительной литературой.</li> </ul> <p>- ответ не содержит фактических ошибок и характеризуется глубиной, полнотой, уверенностью суждений, иллюстрируется примерами, в том числе из собственной практики.</p>		5
	<p>Обучающийся:</p> <ul style="list-style-type: none"> <li>– показывает достаточное знание учебного материала, но допускает несущественные фактические ошибки, которые способен исправить самостоятельно, благодаря наводящему вопросу;</li> </ul>		4

Форма промежуточной аттестации	Критерии оценивания	Шкалы оценивания	
Наименование оценочного средства		100-балльная система	Пятибалльная система
	<ul style="list-style-type: none"> <li>– недостаточно раскрыта проблема по заданию билета;</li> <li>– недостаточно логично построено изложение вопроса;</li> <li>– успешно выполняет предусмотренные в программе практические задания средней сложности, активно работает с основной литературой,</li> <li>– демонстрирует, в целом, системный подход к решению практических задач, к самостоятельному пополнению и обновлению знаний в ходе дальнейшей учебной работы и профессиональной деятельности.</li> </ul> <p>В ответе раскрыто, в основном, содержание билета, имеются неточности при ответе на дополнительные вопросы.</p>		
	<p>Обучающийся:</p> <ul style="list-style-type: none"> <li>– показывает знания фрагментарного характера, которые отличаются поверхностностью и малой содержательностью, допускает фактические грубые ошибки;</li> <li>– не может обосновать закономерности и принципы, объяснить факты, нарушена логика изложения, отсутствует осмысленность представляемого материала, представления о межпредметных связях слабые;</li> <li>– справляется с выполнением практических заданий, предусмотренных программой, знаком с основной литературой, рекомендованной программой, допускает погрешности и ошибки при теоретических ответах и в ходе практической работы.</li> </ul> <p>Содержание билета раскрыто слабо, имеются неточности при ответе на основные и дополнительные вопросы билета, ответ носит репродуктивный характер. Неуверенно, с большими затруднениями решает практические задачи или не справляется с ними самостоятельно.</p>		3
	<p>Обучающийся, обнаруживает существенные пробелы в знаниях основного учебного материала, допускает принципиальные ошибки в выполнении предусмотренных программой практических заданий.</p> <p>На большую часть дополнительных вопросов по содержанию экзамена затрудняется дать ответ или не дает верных ответов.</p>		2

### 5.5 Система оценивания результатов текущего контроля и промежуточной аттестации

Оценка по дисциплине выставляется обучающемуся с учётом результатов текущей и промежуточной аттестации.

Форма контроля	100-балльная система	Пятибалльная система
Текущий контроль:		
- защита лабораторных работ		2 – 5 или зачтено/не зачтено
- контрольная работа (темы 1.1-1.4)		2 – 5 или зачтено/не зачтено
- контрольная работа (тема 3.3)		2 – 5 или зачтено/не зачтено
- итоговая контрольная работа		2 – 5 или зачтено/не зачтено
Промежуточная аттестация: экзамен		отлично хорошо
<b>Итого за дисциплину</b>		удовлетворительно неудовлетворительно

Полученный совокупный результат конвертируется в пятибалльную систему оценок в соответствии с таблицей:

100-балльная система	пятибалльная система	
	зачет с оценкой/экзамен	зачет
85 – 100 баллов	зачтено (отлично) / отлично	зачтено
65 – 84 баллов	зачтено (хорошо)/ хорошо	
41 – 64 баллов	зачтено (удовлетворительно)/ удовлетворительно	
0 – 40 баллов	неудовлетворительно	не зачтено

## 6. ОБРАЗОВАТЕЛЬНЫЕ ТЕХНОЛОГИИ

Реализация программы предусматривает использование в процессе обучения следующих образовательных технологий:

- анализ ситуаций и имитационных логических схем;
- групповых дискуссий;
- поиск и обработка информации с использованием сети Интернет;
- дистанционные образовательные технологии;

## 7. ПРАКТИЧЕСКАЯ ПОДГОТОВКА

Практическая подготовка в рамках учебной дисциплины реализуется при проведении практических занятий и иных аналогичных видов учебной деятельности, предусматривающих участие обучающихся в выполнении отдельных элементов работ, связанных с будущей профессиональной деятельностью.

Проводятся отдельные занятия лекционного типа, предусматривающие передачу обучающимся учебной информации, которая необходима для последующего выполнения практической работы.

## 8. ОРГАНИЗАЦИЯ ОБРАЗОВАТЕЛЬНОГО ПРОЦЕССА ДЛЯ ЛИЦ С ОГРАНИЧЕННЫМИ ВОЗМОЖНОСТЯМИ ЗДОРОВЬЯ

При обучении лиц с ограниченными возможностями здоровья и инвалидов используются подходы, способствующие созданию безбарьерной образовательной среды: технологии дифференциации и индивидуального обучения, применение соответствующих методик по работе с инвалидами, использование средств дистанционного общения, проведение дополнительных индивидуальных консультаций по изучаемым теоретическим вопросам и практическим занятиям, оказание помощи при подготовке к промежуточной аттестации.

При необходимости рабочая программа дисциплины может быть адаптирована для обеспечения образовательного процесса лицам с ограниченными возможностями здоровья, в том числе для дистанционного обучения.

Учебные и контрольно-измерительные материалы представляются в формах, доступных для изучения студентами с особыми образовательными потребностями с учетом нозологических групп инвалидов.

Для подготовки к ответу на практическом занятии студентам с ограниченными возможностями здоровья среднее время увеличивается по сравнению со средним временем подготовки обычного студента.

Для студентов с инвалидностью или с ограниченными возможностями здоровья форма проведения текущей и промежуточной аттестации устанавливается с учетом индивидуальных психофизических особенностей (устно, письменно на бумаге, письменно на компьютере, в форме тестирования и т.п.).

Промежуточная аттестация по дисциплине может проводиться в несколько этапов в форме рубежного контроля по завершению изучения отдельных тем дисциплины. При необходимости студенту предоставляется дополнительное время для подготовки ответа на зачете или экзамене.

Для осуществления процедур текущего контроля успеваемости и промежуточной аттестации обучающихся создаются, при необходимости, фонды оценочных средств, адаптированные для лиц с ограниченными возможностями здоровья и позволяющие оценить достижение ими запланированных в основной образовательной программе результатов обучения и уровень сформированности всех компетенций, заявленных в образовательной программе.

## 9. МАТЕРИАЛЬНО-ТЕХНИЧЕСКОЕ ОБЕСПЕЧЕНИЕ ДИСЦИПЛИНЫ

Характеристика материально-технического обеспечения дисциплины составляется в соответствии с требованиями ФГОС ВО.

Материально-техническое обеспечение дисциплины «Элементы цифровой вычислительной техники» при обучении с использованием традиционных технологий обучения.

Наименование учебных аудиторий, лабораторий, мастерских, библиотек, спортзалов, помещений для хранения и профилактического обслуживания учебного оборудования и т.п.	Оснащенность учебных аудиторий, лабораторий, мастерских, библиотек, спортивных залов, помещений для хранения и профилактического обслуживания учебного оборудования и т.п.
<b>119071, г. Москва, Малая Калужская, дом 1</b>	
Аудитория №1808: - учебная лаборатория- для проведения занятий лекционного и семинарского типа, групповых и индивидуальных консультаций,	– технические средства обучения, служащие для представления учебной информации: экран, проектор,

Наименование учебных аудиторий, лабораторий, мастерских, библиотек, спортзалов, помещений для хранения и профилактического обслуживания учебного оборудования и т.п.	Оснащенность учебных аудиторий, лабораторий, мастерских, библиотек, спортивных залов, помещений для хранения и профилактического обслуживания учебного оборудования и т.п.
текущего контроля и промежуточной аттестации; - помещение для самостоятельной работы, в том числе, научно- исследовательской, подготовки курсовых и выпускных квалификационных работ (в свободное от учебных занятия и профилактических работ время).	10 персональных компьютеров с подключением к сети «Интернет» и обеспечением доступа к электронным библиотекам и в электронную информационно-образовательную среду организации.
Помещения для самостоятельной работы обучающихся	Оснащенность помещений для самостоятельной работы обучающихся
чтальный зал библиотеки:	– компьютерная техника; подключение к сети «Интернет»

Материально-техническое обеспечение учебной дисциплины при обучении с использованием электронного обучения и дистанционных образовательных технологий.

Необходимое оборудование	Параметры	Технические требования
Персональный компьютер/ноутбук/планшет, камера, микрофон, динамики, доступ в сеть Интернет	Веб-браузер	Версия программного обеспечения не ниже: Chrome 72, Opera 59, Firefox 66, Edge 79, Яндекс.Браузер 19.3
	Операционная система	Версия программного обеспечения не ниже: Windows 7, macOS 10.12 «Sierra», Linux
	Веб-камера	640x480, 15 кадров/с
	Микрофон	любой
	Динамики (колонки или наушники)	любые
	Сеть (интернет)	Постоянная скорость не менее 192 кБит/с

Технологическое обеспечение реализации программы осуществляется с использованием элементов электронной информационно-образовательной среды университета.

## 10. УЧЕБНО-МЕТОДИЧЕСКОЕ И ИНФОРМАЦИОННОЕ ОБЕСПЕЧЕНИЕ УЧЕБНОЙ ДИСЦИПЛИНЫ

№ п/п	Автор(ы)	Наименование издания	Вид издания (учебник, УП, МП и др.)	Издательство	Год издания	Адрес сайта ЭБС или электронного ресурса (заполняется для изданий в электронном виде)	Количество экземпляров в библиотеке Университета
10.1 Основная литература, в том числе электронные издания							
1	Фролов В.А	Электронная техника. Схемотехника электронных схем	Учебник	М.: ФГБУ ДПО «УМЦ ЖДТ»	2015	<a href="http://znanium.com/catalog/product/892495">http://znanium.com/catalog/product/892495</a>	
2	Захаркина С.В., Виниченко С.Н., Власенко О.М., Румянцев Ю.Д., Тимохин А.Н., Рыжкова Е.А.	Основы полупроводниковой электроники: Мультимедийное сопровождение лекций.	Учебное пособие, Электронное учебное издание	М.: РГУ им. А.Н. Косыгина,	2019	локальная сеть университета	10
3	Титце У., К.Шенк К.	Полупроводниковая схемотехника.	Учебное пособие	М.: ДМК Пресс: Додэка,	2009	<a href="http://znanium.com/catalog/product/406906">http://znanium.com/catalog/product/406906</a>	
10.2 Дополнительная литература, в том числе электронные издания							
1	Масленников В.В.	Основная элементная база электронных устройств	Учебное пособие	М.: НИЯУ "МИФИ"	2012	<a href="http://znanium.com/catalog/product/566173">http://znanium.com/catalog/product/566173</a>	
2	Белопольский В.М., Немчинов В.М.	Аналого-цифровые и цифроаналоговые преобразователи: Лабораторный практикум по курсу	МП	М.:НИЯУ "МИФИ"	2010	<a href="http://znanium.com/catalog/product/560016">http://znanium.com/catalog/product/560016</a>	
3	В.С. Титов, В.И. Иванов, М.В. Бобыр.	Проектирование аналоговых и цифровых устройств	УП	М.: НИЦ ИНФРА-М	2014	<a href="http://znanium.com/catalog/product/422720">http://znanium.com/catalog/product/422720</a>	
10.3 Методические материалы (указания, рекомендации по освоению дисциплины авторов РГУ им. А. Н. Косыгина)							
1							



## 5. ИНФОРМАЦИОННОЕ ОБЕСПЕЧЕНИЕ УЧЕБНОГО ПРОЦЕССА

### 5.1 Ресурсы электронной библиотеки, информационно-справочные системы и профессиональные базы данных:

№ пп	Электронные учебные издания, электронные образовательные ресурсы
1.	ЭБС «Лань» <a href="http://www.e.lanbook.com/">http://www.e.lanbook.com/</a>
2.	«Znanium.com» научно-издательского центра «Инфра-М» <a href="http://znanium.com/">http://znanium.com/</a>
3.	Электронные издания «РГУ им. А.Н. Косыгина» на платформе ЭБС «Znanium.com» <a href="http://znanium.com/">http://znanium.com/</a>
4.	...
Профессиональные базы данных, информационные справочные системы	
1.	Яндекс.Диск ... <a href="https://disk.yandex.ru/">https://disk.yandex.ru/</a>
2.	Nitro Reader 5.5... <a href="https://nitro-pdf.ru.uptodown.com/windows">https://nitro-pdf.ru.uptodown.com/windows</a>
3.	PDF-XChange Viewer <a href="https://www.tracker-software.com/product/pdf-xchange-viewer...">https://www.tracker-software.com/product/pdf-xchange-viewer...</a>
4.	Foxit Reader <a href="https://www.foxitsoftware.com/ru/">https://www.foxitsoftware.com/ru/</a>

### 5.2 Перечень программного обеспечения

№п/п	Программное обеспечение	Реквизиты подтверждающего документа/ Свободно распространяемое
1.	Windows 10 Pro, MS Office 2019	контракт № 18-ЭА-44-19 от 20.05.2019
2.	PrototypingSketchUp: 3D modeling for everyone	контракт № 18-ЭА-44-19 от 20.05.2019
3.	V-Ray для 3Ds Max	контракт № 18-ЭА-44-19 от 20.05.2019
4.	eLIBRARY.RU [Электронный ресурс] : научная электронная библиотека	– Режим доступа: <a href="http://elibrary.ru/defaultx.asp">http://elibrary.ru/defaultx.asp</a> , свободный
5.	Менеджер образования [Электронный ресурс]: портал информационной поддержки руководителей образовательных учреждений	портал информационной поддержки руководителей образовательных учреждений. – Режим доступа: <a href="https://www.menobr.ru/">https://www.menobr.ru/</a> ,
6.	Статистика российского образования [Электронный ресурс]	Режим доступа: <a href="http://stat.edu.ru/">http://stat.edu.ru/</a> , свободный
7.	Центр оценки качества образования ИСМО РАО [Электронный ресурс]	Режим доступа: <a href="http://www.centeroko.ru/">http://www.centeroko.ru/</a> , свободный

**ЛИСТ УЧЕТА ОБНОВЛЕНИЙ РАБОЧЕЙ ПРОГРАММЫ УЧЕБНОЙ  
ДИСЦИПЛИНЫ/МОДУЛЯ**

В рабочую программу учебной дисциплины внесены изменения/обновления и утверждены на заседании кафедры:

<b>№ пп</b>	<b>год обновления РПД</b>	<b>характер изменений/обновлений с указанием раздела</b>	<b>номер протокола и дата заседания кафедры</b>