

Документ подписан простой электронной подписью
Информация о владельце:
ФИО: Белгородский Валерий Савельевич
Должность: Ректор
Дата подписания: 18.09.2023 11:29:34
Уникальный программный ключ:
8df276ee93e17c18e7bee9e7cad2d0ed9ab82473

Министерство науки и высшего образования Российской Федерации
Федеральное государственное бюджетное образовательное учреждение
высшего образования
«Российский государственный университет им. А.Н. Косыгина
(Технологии. Дизайн. Искусство)»

Институт мехатроники и робототехники
Кафедра автоматике и промышленной электроники

РАБОЧАЯ ПРОГРАММА УЧЕБНОЙ ДИСЦИПЛИНЫ

Электротехника и основы электроники

Уровень образования	бакалавриат
Направление подготовки	13.03.01 Теплоэнергетика и теплотехника
Профиль	Промышленная теплоэнергетика
Срок освоения образовательной программы по очной форме обучения	4 года 11 месяцев
Форма(-ы) обучения	заочная

Рабочая программа учебной дисциплины Электротехника и основы электроники основной профессиональной образовательной программы высшего образования, рассмотрена и одобрена на заседании кафедры, протокол №10 от 26.01.2023 года

Разработчики рабочей программы учебной дисциплины:

1 доцент М.С. Иванов
Заведующий кафедрой: Д.В. Масанов



2023 г.

1. ОБЩИЕ СВЕДЕНИЯ

Учебная дисциплина «Электротехника и основы электроники» изучается на третьем курсе, летняя сессия и на четвертом курсе, зимняя сессия.

Курсовая работа/Курсовой проект – не предусмотрен(а).

1.1. Форма промежуточной аттестации: экзамен

1.2. Место учебной дисциплины в структуре ОПОП

Учебная дисциплина «Электротехника и основы электроники» относится к обязательной части программы.

Основой для освоения дисциплины являются результаты обучения по предшествующим дисциплинам и практикам:

- инженерная графика;
- физика.

Результаты обучения по учебной дисциплине, используются при изучении следующих дисциплин и прохождения практик:

- производственная практика. Преддипломная практика;
- подготовка к процедуре защиты и защита выпускной квалификационной работы.

Результаты освоения учебной дисциплины в дальнейшем будут использованы при прохождении производственной практики и выполнении выпускной квалификационной работы.

2. ЦЕЛИ И ПЛАНИРУЕМЫЕ РЕЗУЛЬТАТЫ ОБУЧЕНИЯ ПО ДИСЦИПЛИНЕ

Целями изучения дисциплины «Электротехника и основы электроники» являются:

- умение формулировать требования к составлению технического задания на разработку электрических частей автоматизированных установок для управления теплотехническими процессами;

- освоение приемов и методов решения электротехнических задач: сформировать умение выделить конкретное физическое содержание в прикладных задачах, научить их применять полученные знания основ фундаментальных теорий к рациональному решению возникающих проблем;

- формирование навыков научно-теоретического подхода к решению задач профессиональной направленности и практического их использования в дальнейшей профессиональной деятельности;

- формирование у обучающихся компетенций, установленных образовательной программой в соответствии с ФГОС ВО по данной дисциплине.

Результатом обучения по учебной дисциплине является овладение обучающимися знаниями, умениями, навыками и опытом деятельности, характеризующими процесс формирования компетенции(й) и обеспечивающими достижение планируемых результатов освоения учебной *дисциплины*.

2.1. Формируемые компетенции, индикаторы достижения компетенций, соотнесённые с планируемыми результатами обучения по дисциплине:

Код и наименование компетенции	Код и наименование индикатора достижения компетенции	Планируемые результаты обучения по дисциплине
ОПК-6 Способен проводить измерения электрических и	ИД-ОПК-6.1 Умение выполнять измерения электрических и	- Знает необходимые теоретические знания в области измерений электрических и неэлектрических величин на объектах теплоэнергетики и

			лекции, час	практические занятия, час	лабораторные занятия, час	практическая подготовка, час	курсовая работа/курсовой проект	самостоятельная работа обучающегося, час	промежуточная аттестация, час
Курс 3, летняя сессия		72	6		6			60	
Курс 4, зимняя сессия	экзамен	72		2				61	9
Всего:		144	6	2	6			121	9

3.2. Структура учебной дисциплины для обучающихся по разделам и темам дисциплины: (очная форма обучения):

Не предусмотрено

3.3. Структура учебной дисциплины для обучающихся по разделам и темам дисциплины: (очно-заочная форма обучения):

Не предусмотрено

3.4. Структура учебной дисциплины для обучающихся по разделам и темам дисциплины: (заочная форма обучения):

Планируемые (контролируемые) результаты освоения: код(ы) формируемой(ых) компетенции(й) и индикаторов достижения компетенций	Наименование разделов, тем; форма(ы) промежуточной аттестации	Виды учебной работы				Самостоятельная работа, час	Виды и формы контрольных мероприятий, обеспечивающие по совокупности текущий контроль успеваемости; формы промежуточного контроля успеваемости
		Контактная работа					
		Лекции, час	Практические занятия, час	Лабораторные работы/индивидуальные занятия, час	Практическая подготовка час		
Курс 3, летняя сессия							
ОПК-6: ИД-ОПК-6.1 ИД-ОПК-6.2 ИД-ОПК-6.4	Раздел 1. Цепи постоянного тока.	2	x	2	x	20	Формы текущего контроля по разделу 1: 1. Защита лабораторной работы №1 (ЗЛР №1) 2. Контрольная работа №1 (КР №1) 3. Индивидуальное домашнее задание №1 (ИДЗ №1)
	Тема 1.1	2				x	
	Лабораторная работа № 1 Исследование цепи постоянного тока.			2		x	Формы текущего контроля по разделу 2: 1. Защита лабораторной работы №2 (ЗЛР №2) 2. Защита лабораторной работы №3 (ЗЛР №3)
	Раздел 2. Цепи переменного тока.	4	x	4	x	40	
	Тема 2.1 Цепи переменного тока.	2				x	
	Лабораторная работа № 2 Неразветвленная электрическая цепь синусоидального тока с последовательным соединением активно-реактивных сопротивлений. Резонанс напряжений.			2		x	
	Тема 2.2 Трёхфазные электрические цепи.	2				x	
	Лабораторная работа № 3 Трёхфазные электрические цепи при соединении потребителей электроэнергии «звездой».			2		x	
Курс 4, зимняя сессия							
	Раздел 3. Цепи постоянного тока (решение задач).	x		x	x	61	Формы текущего контроля по разделу 3: 1. Самостоятельная работа №1 (СР №1)
	Тема 3.1. Практическое занятие №1. Линейные цепи постоянного тока.		2			x	
	Экзамен	x	x	x	9	x	

3.5. Краткое содержание учебной дисциплины

№ пп	Наименование раздела и темы дисциплины	Содержание раздела (темы)
Раздел 1	Цепи постоянного тока	
Тема 1.1	Линейные цепи постоянного тока.	Основные понятия и определения цепей постоянного тока. Источники и приемники электрической энергии. Виды соединений сопротивлений. Закон Ома для пассивного участка цепи. Обобщенный закон Ома. Первый и второй закон Кирхгофа. Методики расчета цепей постоянного тока методом узловых потенциалов; методом контурных токов, методом эквивалентного генератора. Составление баланса мощности для цепей постоянного тока. Эквивалентные преобразования линейных цепей.
Раздел 2	Цепи переменного тока	
Тема 2.1	Цепи переменного тока.	Основные понятия и определения. Средние и действующие значения синусоидальных функций. Запись синусоидальных величин с помощью: тригонометрических функций; комплексных чисел. Изображение синусоидальных величин с помощью мгновенных диаграмм и на комплексной полуплоскости. Расчет цепей синусоидального тока с одним источником: цепь с идеальным активным сопротивлением, цепь с идеальной индуктивностью, цепь с идеальной емкостью. Цепь синусоидального тока с последовательным соединением R, L, C-элементов. Явление резонанса напряжений. Цепь синусоидального тока с параллельным соединением R, L, C-элементов. Явление резонанса тока. Баланс мощности. Активная, реактивная и полная мощность цепи однофазного синусоидального тока.
Тема 2.2	Трёхфазные электрические цепи.	Основные понятия и соотношения. Схемы соединения трехфазной цепи: схема «звезда»; схема «треугольник», схема «звезда-треугольник». Расчет токов при симметричной и несимметричной нагрузке для схем «звезда» и «треугольник». Расчет токов по законам Ома для трехпроводной и четырехпроводной схемы «звезда» Расчет мощности в трехфазной цепи. Измерение активной мощности для четырехпроводной схемы «звезда», трехпроводной схемы «звезда и треугольник».
Раздел 3	Цепи постоянного тока (решение задач).	
Тема 3.1	Практическое занятие №1. Линейные цепи постоянного тока.	Основные особенности решения задач по линейным цепям постоянного тока. Основные методы решения задач на сложные цепи постоянного тока с одним или несколькими источниками энергии.

3.6. Организация самостоятельной работы обучающихся

Самостоятельная работа студента – обязательная часть образовательного процесса, направленная на развитие готовности к профессиональному и личностному самообразованию, на проектирование дальнейшего образовательного маршрута и профессиональной карьеры.

Самостоятельная работа обучающихся по дисциплине организована как совокупность аудиторных и внеаудиторных занятий и работ, обеспечивающих успешное освоение дисциплины.

Аудиторная самостоятельная работа обучающихся по дисциплине выполняется на учебных занятиях под руководством преподавателя и по его заданию. Аудиторная самостоятельная работа обучающихся входит в общий объем времени, отведенного учебным планом на аудиторную работу, и регламентируется расписанием учебных занятий.

Внеаудиторная самостоятельная работа обучающихся – планируемая учебная, научно-исследовательская, практическая работа обучающихся, выполняемая во внеаудиторное время по заданию и при методическом руководстве преподавателя, но без его непосредственного участия, расписанием учебных занятий не регламентируется.

Внеаудиторная самостоятельная работа обучающихся включает в себя:

- подготовку к лекциям, занятиям, контрольным работам, зачетам, экзаменам;
- изучение учебных пособий;
- изучение разделов/тем, не выносимых на лекции и практические занятия самостоятельно;
- выполнение индивидуальных заданий;
- подготовка к промежуточной аттестации в течение семестра.

Самостоятельная работа обучающихся с участием преподавателя в форме иной контактной работы предусматривает групповую и (или) индивидуальную работу с обучающимися и включает в себя:

- проведение индивидуальных и групповых консультаций по отдельным темам/разделам дисциплины;
- проведение консультаций перед зачетом с оценкой;
- консультации по организации самостоятельного изучения отдельных разделов/тем.

Перечень разделов/тем/, полностью или частично отнесенных на самостоятельное изучение с последующим контролем:

№ пп	Наименование раздела /темы дисциплины, выносимые на самостоятельное изучение	Задания для самостоятельной работы	Виды и формы контрольных мероприятий (учитываются при проведении текущего контроля)	Трудоемкость, час
Раздел 1	Цепи постоянного тока			
Тема 1.1	Линейные цепи постоянного тока.	Подготовка к проведению лабораторной работы №1 «Исследование цепи постоянного тока»		4
		Выполнение индивидуального домашнего задания №1 «Расчет сложной цепи постоянного тока»		4
		Оформление отчёта по лабораторной работе №1 «Исследование цепи постоянного тока»		4
		Подготовка к контрольной работе №1 по разделу «Цепи постоянного тока»		4
		Изучение теоретического материала		4

		по линейным цепям постоянного тока		
Раздел 2	Цепи переменного тока			
Тема 2.1	Цепи переменного тока.	Подготовка к проведению лабораторных работ №2 «Неразветвленная электрическая цепь синусоидального тока с последовательным соединением активно-реактивных сопротивлений. Резонанс напряжений» и оформление отчёта		10
		Изучение теоретического материала по однофазным цепям переменного тока		10
Тема 2.2	Трёхфазные электрические цепи.	Подготовка к проведению лабораторной работы №3 «Трёхфазные электрические цепи при соединении потребителей электроэнергии «звездой» и оформление отчета		10
		Изучение теоретического материала по трехфазным цепям переменного тока		10
Раздел 3	Цепи постоянного тока (решение задач).			
Тема 3.1	Практическое занятие №1. Линейные цепи постоянного тока.	Изучение методов решения задач на сложные цепи переменного тока с одним или несколькими источниками энергии. Решение практических задач.		61

3.7. Применение электронного обучения, дистанционных образовательных технологий

Реализация программы учебной дисциплины с применением электронного обучения и дистанционных образовательных технологий регламентируется действующими локальными актами университета.

Учебная деятельность частично проводится на онлайн-платформе за счет применения учебно-методических электронных образовательных ресурсов:

использование ЭО и ДОТ	использование ЭО и ДОТ	объем, час	включение в учебный процесс
Обучение с веб-поддержкой	учебно-методические электронные образовательные ресурсы университета 1 категории		организация самостоятельной работы обучающихся
	учебно-методические электронные образовательные ресурсы университета 2 категории		в соответствии с расписанием текущей/промежуточной аттестации

ЭОР обеспечивают в соответствии с программой дисциплины (модуля):

- организацию самостоятельной работы обучающегося, включая контроль знаний обучающегося (самоконтроль, текущий контроль знаний и промежуточную аттестацию);

- методическое сопровождение и дополнительную информационную поддержку электронного обучения (дополнительные учебные и информационно-справочные материалы).

Текущая и промежуточная аттестации по онлайн-курсу проводятся в соответствии с графиком учебного процесса и расписанием.

4. РЕЗУЛЬТАТЫ ОБУЧЕНИЯ ПО ДИСЦИПЛИНЕ, КРИТЕРИИ ОЦЕНКИ УРОВНЯ СФОРМИРОВАННОСТИ КОМПЕТЕНЦИЙ, СИСТЕМА И ШКАЛА ОЦЕНИВАНИЯ

4.1. Соотнесение планируемых результатов обучения с уровнями сформированности компетенции(й).

Уровни сформированности компетенции(-й)	Итоговое количество баллов в 100-балльной системе по результатам текущей и промежуточной аттестации	Оценка в пятибалльной системе по результатам текущей и промежуточной аттестации	Показатели уровня сформированности		
			универсальной(-ых) компетенции(-й)	общепрофессиональной(-ых) компетенций	профессиональной(-ых) компетенции(-й)
			-	ОПК-6: ИД-ОПК-6.1 ИД-ОПК-6.2 ИД-ОПК-6.4	-
высокий	85 – 100	отлично/ зачтено (отлично)/ зачтено		Обучающийся: - Знает практически все теоретические знания в области измерений электрических и неэлектрических величин на объектах теплоэнергетики и теплотехники по основным положениям курса «Электротехника»; при решении практических задач в области электротехники высокого уровня сложности; Практически все принципы работы при использовании специальных приборов, инструментов и оборудования для измерения электрических и неэлектрических величин на объектах теплоэнергетики и теплотехники; теоретические основы анализа, широкий круг методов и интерпретацию полученных	

				<p>результатов измерения электрических и неэлектрических величин на объектах теплоэнергетики и теплотехники.</p> <p>Умеет применять на практике необходимые навыки, принципы и умения при выполнении измерений электрических и неэлектрических величин с высокой точностью и повторяемостью при решении практических задач в области электротехники высокого уровня сложности;</p> <p>теоретические основы анализа, широкий круг методов и интерпретацию полученных результатов измерения электрических и неэлектрических величин на объектах теплоэнергетики и теплотехники.</p> <p>- Владеет широким кругом умений, необходимыми навыками, практически всеми принципами при работе со специальными приборами, инструментами и оборудованием для измерения электрических и неэлектрических величин на объектах теплоэнергетики и теплотехники; широким</p>	
--	--	--	--	-------------------------------------------------------------------------------------------------------------------------------------------------------------------------------------------------------------------------------------------------------------------------------------------------------------------------------------------------------------------------------------------------------------------------------------------------------------------------------------------------------------------------------------------------------------------------------------------------------------------------------------------------------------------------------------------------------------------------------------------------------------------------------------------------------------------------------------------------------------	--

				<p>кругом навыков, большим опытом и умениями при выполнении анализа и интерпретации полученных результатов измерения электрических и неэлектрических величин на объектах теплоэнергетики и теплотехники.</p>	
повышенный	65 – 84	хорошо/ зачтено (хорошо)/ зачтено		<p>Обучающийся: - Знает достаточные теоретические знания в области измерений электрических и неэлектрических величин на объектах теплоэнергетики и теплотехники по основным положениям курса «Электротехника» при решении практических задач в области электротехники среднего уровня сложности; Достаточно большое количество принципов работы при использовании специальных приборов, инструментов и оборудования для измерения электрических и неэлектрических величин на объектах теплоэнергетики и теплотехники; достаточные теоретические основы анализа, ограниченный круг методов и интерпретацию полученных результатов измерения электрических и</p>	

				<p>неэлектрических величин на объектах теплоэнергетики и теплотехники.</p> <p>Умеет применять на практике Определенный круг навыков, принципов и умений при выполнении измерений электрических и неэлектрических величин с достаточной точностью и повторяемостью при решении практических задач в области электротехники среднего уровня сложности;</p> <p>теоретические основы анализа, определенный круг методов и интерпретацию полученных результатов измерения электрических и неэлектрических величин на объектах теплоэнергетики и теплотехники.</p> <p>- Владеет определенным кругом умений, навыками, некоторыми принципами при работе со специальными приборами, инструментами и оборудованием для измерения электрических и неэлектрических величин на объектах теплоэнергетики и теплотехники; определенным кругом навыков, необходимым опытом и умениями при выполнении анализа и</p>	
--	--	--	--	-----------------------------------------------------------------------------------------------------------------------------------------------------------------------------------------------------------------------------------------------------------------------------------------------------------------------------------------------------------------------------------------------------------------------------------------------------------------------------------------------------------------------------------------------------------------------------------------------------------------------------------------------------------------------------------------------------------------------------------------------------------------------------------------------------------------------------------------------------------------------------------------------------	--

				интерпретации полученных результатов измерения электрических и неэлектрических величин на объектах теплоэнергетики и теплотехники.	
базовый	55 – 64	удовлетворительно/ зачтено (удовлетворительно)/ зачтено		Обучающийся: - Знает базовые теоретические знания в области измерений электрических и неэлектрических величин на объектах теплоэнергетики и теплотехники по основным положениям курса «Электротехника» при решении практических задач в области электротехники начального уровня сложности; минимальное количество принципов работы при использовании специальных приборов, инструментов и оборудования для измерения электрических и неэлектрических величин на объектах теплоэнергетики и теплотехники; базовые теоретические основы анализа, начальный круг методов и интерпретацию полученных результатов измерения электрических и неэлектрических величин на объектах теплоэнергетики и теплотехники.	

				<p>Умеет применять на практике базовый круг навыков, принципов и умений при выполнении измерений электрических и неэлектрических величин с невысокой точностью и повторяемостью при решении практических задач в области электротехники начального уровня сложности;</p> <p>базовые теоретические основы анализа, начальный круг методов и интерпретацию полученных результатов измерения электрических и неэлектрических величин на объектах теплоэнергетики и теплотехники.</p> <p>- Владеет базовым кругом умений, навыками, основными принципами при работе со специальными приборами, инструментами и оборудованием для измерения электрических и неэлектрических величин на объектах теплоэнергетики и теплотехники;</p> <p>базовым кругом навыков, начальным опытом и умениями при выполнении анализа и интерпретации полученных результатов измерения электрических и</p>	
--	--	--	--	-----------------------------------------------------------------------------------------------------------------------------------------------------------------------------------------------------------------------------------------------------------------------------------------------------------------------------------------------------------------------------------------------------------------------------------------------------------------------------------------------------------------------------------------------------------------------------------------------------------------------------------------------------------------------------------------------------------------------------------------------------------------------------------------------------------------------------------------------------------------------------------	--

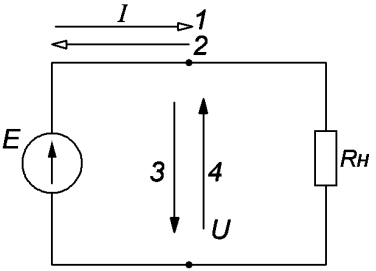
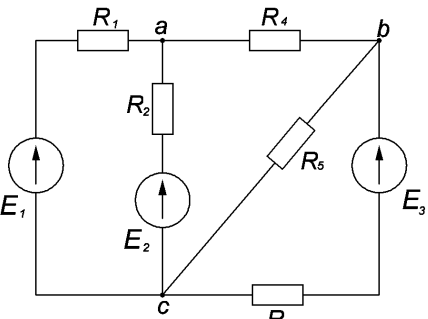
				неэлектрических величин на объектах теплоэнергетики и теплотехники.	
низкий	0 – 54	неудовлетворительно/ не зачтено	<p>Обучающийся:</p> <p>демонстрирует фрагментарные знания теоретического и практического материал, допускает грубые ошибки при его изложении на занятиях и в ходе промежуточной аттестации;</p> <p>испытывает серьёзные затруднения в применении теоретических положений при решении практических задач профессиональной направленности стандартного уровня сложности, не владеет необходимыми для этого навыками и приёмами;</p> <p>не способен проанализировать современные методы и средства неразрушающего контроля, применяемые в текстильной промышленности;</p> <p>не владеет основными преимуществами искусственного интеллекта, что затрудняет его применение в современной промышленности;</p> <p>выполняет задания только по образцу и под руководством преподавателя;</p> <p>- ответ отражает отсутствие знаний на базовом уровне теоретического и практического материала в объеме, необходимом для дальнейшей учебы.</p>		

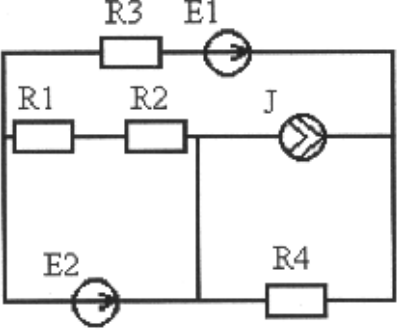
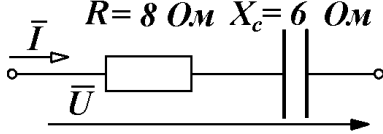
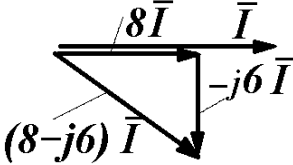
5. ОЦЕНОЧНЫЕ СРЕДСТВА ДЛЯ ТЕКУЩЕГО КОНТРОЛЯ УСПЕВАЕМОСТИ И ПРОМЕЖУТОЧНОЙ АТТЕСТАЦИИ, ВКЛЮЧАЯ САМОСТОЯТЕЛЬНУЮ РАБОТУ ОБУЧАЮЩИХСЯ

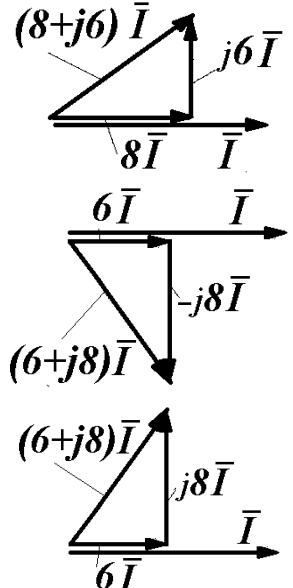

При проведении контроля самостоятельной работы обучающихся, текущего контроля и промежуточной аттестации по учебной дисциплине «Электротехника и основы электроники» проверяется уровень сформированности у обучающихся компетенций и запланированных результатов обучения по дисциплине, указанных в разделе 2 настоящей программы.

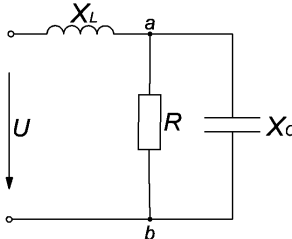
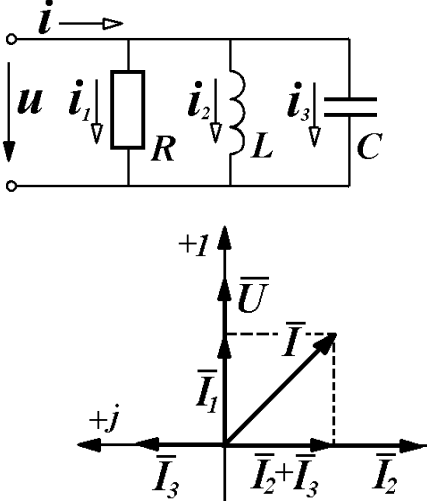
5.1. Формы текущего контроля успеваемости, примеры типовых заданий:

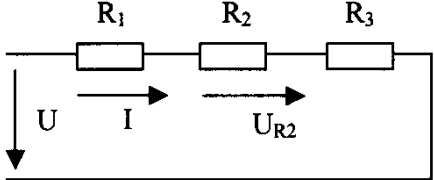
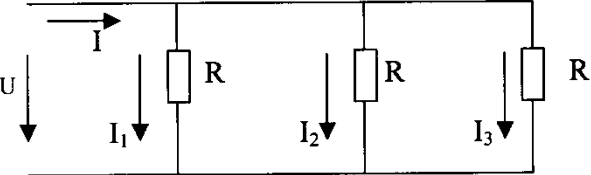
№ пп	Формы текущего контроля	Примеры типовых заданий	
1	Раздел 1. Цепи постоянного тока Лабораторная работа №1	<p>Л.р. №1</p> <p>Задание №1.</p> <p>Место соединения трех и более ветвей называется...</p>	<p>Варианты ответа:</p> <p><u>1) узлом</u></p> <p>2) деревом</p> <p>3) контуром</p> <p>4) полюсом</p>

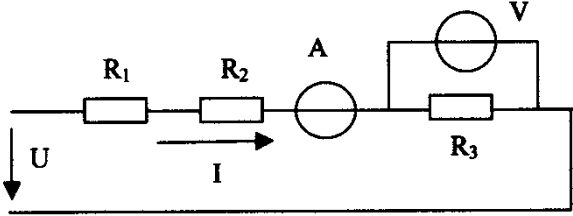
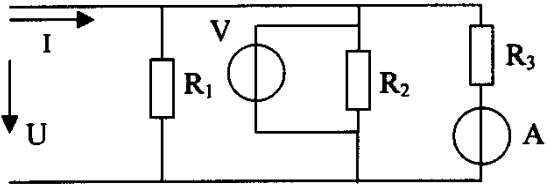
№ пп	Формы текущего контроля	Примеры типовых заданий	
			<p>Задание №2. При заданном положительном направлении ЭДС E положительные направления тока I и напряжения U источника указаны стрелками _____.</p> <p>Варианты ответа: 1) 2 и 3 2) 2 и 4 3) 1 и 4 4) 1 и 3</p>
		<p>Задание №3.</p> 	
		<p>Задание №3.1 Общее количество ветвей представленной схемы равно...</p>	<p>Варианты ответа: 1) 2 2) 3 3) 5 4) 4</p>
		<p>Задание №3.2 Количество независимых контуров в представленной схеме равно...</p>	<p>Варианты ответа: 1) 2 2) 3 3) 6 4) 5</p>

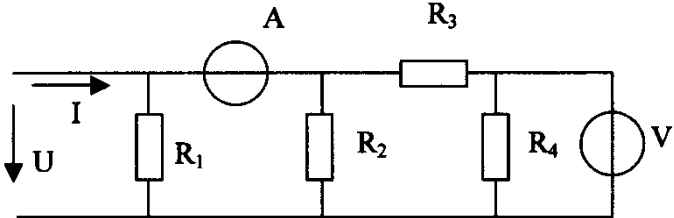
№ пп	Формы текущего контроля	Примеры типовых заданий	
2	Раздел 1. Цепи постоянного тока Контрольная работа №1	Примеры типовых заданий Расчётная схема (вариант): 	
		Вариант 1 Дано: $E_1=100\text{ В}$, $E_2=50\text{ В}$, $J=1\text{ А}$, $R_1=10\text{ Ом}$, $R_2=40\text{ Ом}$, $R_3=50\text{ Ом}$, $R_4=100\text{ Ом}$. 1. Определите: 1) I_1 , 2) I_2 , 3) I_3 , 4) I_4 , 5) I_5 , 6) $P_{\text{ист}}$, 7) $P_{\text{пр}}$.	
		Вариант 2 Дано: $E_1=50\text{ В}$, $E_2=80\text{ В}$, $J=0,1\text{ А}$, $R_1=10\text{ Ом}$, $R_2=20\text{ Ом}$, $R_3=30\text{ Ом}$, $R_4=40\text{ Ом}$. 1. Определите: 1) I_1 , 2) I_2 , 3) I_3 , 4) I_4 , 5) I_5 , 6) $P_{\text{ист}}$, 7) $P_{\text{пр}}$.	
		Вариант 3 Дано: $E_1=10\text{ В}$, $E_2=150\text{ В}$, $J=0,5\text{ А}$, $R_1=40\text{ Ом}$, $R_2=30\text{ Ом}$, $R_3=20\text{ Ом}$, $R_4=10\text{ Ом}$. Определите: 1) I_1 , 2) I_2 , 3) I_3 , 4) I_4 , 5) I_5 , 6) $P_{\text{ист}}$, 7) $P_{\text{пр}}$.	
3	Раздел 2 Цепи переменного тока Лабораторная работа № 2	Л.Р. №2 Задание №13.1  $R=8\text{ Ом}$ $X_c=6\text{ Ом}$ При $R=8\text{ Ом}$, $X_c=6\text{ Ом}$ комплексное сопротивление Z изображенного двухполюсника равно ____ Ом.	
		Задание №13.2 Изображенному двухполюснику соответствует векторная диаграмма ... 	

№ пп	Формы текущего контроля	Примеры типовых заданий	
			
		<p>Задание №14.</p>  <p>При $R=6 \text{ Ом}$, $X_L=8 \text{ Ом}$ полное комплексное сопротивление \underline{Z} изображенного двухполюсника равно _____ Ом.</p>	<p>Варианты ответа:</p> <ol style="list-style-type: none"> 1) 14 2) 10 3) $6-j8$ 4) $6+j8$
4	<p>Раздел 2. Цепи переменного тока Лабораторная работа №3</p>	<p>Л.р. №3</p> <p>Задание №5. Действующее значение синусоидального тока $i=2\sin(314t+\frac{\pi}{6})$ А равно _____ А.</p>	<p>Варианты ответа:</p> <ol style="list-style-type: none"> 1) $2\sqrt{2}$ 2) $\sqrt{2}$ 3) -1 4) 2

№ пп	Формы текущего контроля	Примеры типовых заданий	
		<p>Задание №15.</p>  <p>При $X_L=5 \text{ Ом}$, $R=X_C=10 \text{ Ом}$ входное комплексное сопротивление Z равно _____ Ом.</p>	<p>Варианты ответа:</p> <p>1) 5 2) $5-j5$ 3) $5-j10$ 4) 10</p>
		<p>Задание №21.</p>  <p>На рисунке приведена схема и векторная диаграмма цепи с параллельным соединением ветвей. Векторная диаграмма соответствует условиям ...</p>	<p>Варианты ответа:</p> <p>1) $R > X_L$ 2) $X_L - X_C = R$ 3) $X_L > X_C$ 4) $X_L > R$</p>
5	<p>Раздел 3. Цепи постоянного тока (решение задач) Практическое занятие №1.</p>	<p>Задание № 1.1 Цепь (рис. 1.21) состоит из последовательно включенных резисторов: $R_1 = 10 \text{ Ом}$; $R_2 = 20 \text{ Ом}$; $R_3 = 30 \text{ Ом}$. Напряжение U_{R2} на резисторе R_2 равно 40 В.</p>	

№ пп	Формы текущего контроля	Примеры типовых заданий
	<p>Линейные цепи постоянного тока.</p>	<p>Определите ток I, протекающий по цепи, и напряжение U на входе цепи.</p>  <p>Задание № 1.2 Цепь (рис. 1.22) состоит из трех одинаковых сопротивлений $R = 90 \text{ Ом}$, включенных параллельно. Ток I, протекающий по неразветвленному участку цепи, равен 3 А. Определите токи, протекающие по сопротивлениям R, напряжение U на входе цепи, мощность P цепи, мощность P_g, ветви с сопротивлением R.</p>  <p>Задание № 1.3 Первая цепь состоит из n одинаковых резисторов с сопротивлением R, соединенных последовательно. Вторая – из n таких же резисторов с сопротивлением R, соединенных параллельно. Обе цепи включены на одинаковое напряжение U.</p> <ol style="list-style-type: none"> 1. Сопротивление, какой цепи будет больше и во сколько раз? 2. В какой цепи ток цепи будет больше и во сколько раз? 3. Какая цепь будет потреблять большую мощность от источников энергии?

№ пп	Формы текущего контроля	Примеры типовых заданий
		<p>Задание № 1.4 Амперметр, включенный в цепь (рис. 1.23), показывает 1 А. Сопротивления цепи: $R_1 = 20 \text{ Ом}$; $R_2 = 30 \text{ Ом}$; $R_3 = 20 \text{ Ом}$. Определите: 1. Напряжение U на входе цепи. 2. Мощность цепи. 3. Показания вольтметра V.</p> 
		<p>Задание № 1.5 Амперметр, включенный в цепь (рис. 1.24), показывает 2 А. Сопротивления цепи: $R_1 = 120 \text{ Ом}$; $R_2 = 40 \text{ Ом}$; $R_3 = 60 \text{ Ом}$. Определите: 1. Напряжение U на входе цепи. 2. Ток I цепи. 3. Мощность P цепи. 4. Показания вольтметра V.</p> 

№ пп	Формы текущего контроля	Примеры типовых заданий
		<p>Задание № 1.6 Вольтметр V, включенный в цепь (рис. 1.25), показывает 80 В. Сопротивления цепи: $R_1 = 80\text{ Ом}$; $R_2 = 100\text{ Ом}$; $R_3 = 20\text{ Ом}$; $R_4 = 40\text{ Ом}$. Определите:</p> <ol style="list-style-type: none"> 1. Ток I цепи. 2. Напряжение U на входе цепи. 3. Мощность P цепи. 4. Мощность P_1, P_2, P_{34} ветвей цепи. 5. Показания амперметра A. 
		<p>Задание № 1.7 Сопротивления $R_1 = 20\text{ Ом}$, $R_2 = 30\text{ Ом}$, $R_4 = 50\text{ Ом}$, включенные параллельно, переключили последовательно, на то же напряжение. Во сколько раз изменится:</p> <ol style="list-style-type: none"> 1. Общее сопротивление цепи $\left(\frac{R_{\text{пар}}}{R_{\text{посл}}}\right)$. 2. Общий ток цепи $\left(\frac{I_{\text{пар}}}{I_{\text{посл}}}\right)$. 3. Общая мощность цепи $\left(\frac{P_{\text{пар}}}{P_{\text{посл}}}\right)$.

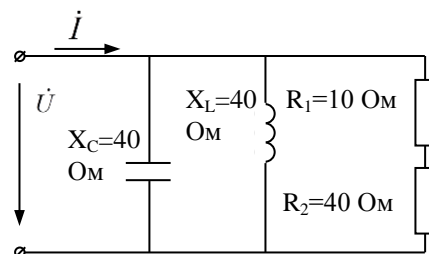
5.2. Критерии, шкалы оценивания текущего контроля успеваемости:

Наименование оценочного средства (контрольно-оценочного мероприятия)	Критерии оценивания	Шкалы оценивания	
		100-балльная система	Пятибалльная система
Контрольная работа	Обучающийся демонстрирует грамотное решение всех задач, использование правильных методов решения при незначительных вычислительных погрешностях (арифметических ошибках);	5 баллов	5
	Продемонстрировано использование правильных методов при решении задач при наличии существенных ошибок в 1-2 из них;	4 балла	4
	Обучающийся использует верные методы решения, но правильные ответы в большинстве случаев (в том числе из-за арифметических ошибок) отсутствуют;	3 балла	3
	Обучающимся использованы неверные методы решения, отсутствуют верные ответы.	1-2 балла	2
	Работа не выполнена.	0 баллов	
Защита лабораторной работы	Даны полные развернутые ответы на поставленные вопросы, показана совокупность осознанных знаний об электрических цепях, проявляющаяся в свободном оперировании понятиями. Обучающийся демонстрирует глубокие и прочные знания материала по заданным вопросам, исчерпывающе и последовательно, грамотно и логически стройно его излагает. Отчет по работе грамотно и аккуратно оформлен с применением программных средств, содержит все необходимые данные, графики и расчеты, сделан правильный вывод по работе.	4 балла	5
	Даны полные развернутые ответы на поставленные вопросы, показана совокупность осознанных знаний электрических цепях, раскрыты основные положения дисциплины. Отчет по работе грамотно и аккуратно оформлен с применением программных средств, содержит необходимые данные, графики и расчеты с небольшими неточностями, сделан вывод. Обучающийся твердо знает материал по заданным вопросам, грамотно и последовательно его излагает, но допускает несущественные неточности в определениях.	2-3 балла	4
	Даны неполные ответы на поставленные вопросы по разделам курса. Ответ логичен и изложен в терминах науки. Обучающийся владеет знаниями только по основному материалу, но не знает отдельных деталей и особенностей, допускает	1 балл	3

Наименование оценочного средства (контрольно-оценочного мероприятия)	Критерии оценивания	Шкалы оценивания	
		100-балльная система	Пятибалльная система
	неточности и испытывает затруднения с формулировкой определений. Отчет содержит все необходимые сведения, но оформлен с ошибками.		
	Дан неполный ответ, представляющий собой разрозненные знания по теме вопроса с существенными ошибками в определениях. Отчет по работе оформлен с грубыми ошибками, содержит не все необходимые данные.	0 баллов	2
	Не получены ответы по базовым вопросам дисциплины, не представлен отчет	0 баллов	
	Не сдал отчет по лабораторной работе и не явился на защиту.	0 баллов	
Самостоятельная работа	Обучающийся демонстрирует грамотное решение всех задач, использование правильных методов решения при незначительных вычислительных погрешностях (арифметических ошибках);	5 баллов	5
	Продемонстрировано использование правильных методов при решении задач при наличии существенных ошибок в 1-2 из них;	4 балла	4
	Обучающийся использует верные методы решения, но правильные ответы в большинстве случаев (в том числе из-за арифметических ошибок) отсутствуют;	3 балла	3
	Обучающимся использованы неверные методы решения, отсутствуют верные ответы.	1-2 балла	2
	Работа не выполнена.	0 баллов	

5.3. Промежуточная аттестация:

Форма промежуточной аттестации	Типовые контрольные задания и иные материалы для проведения промежуточной аттестации:
Экзамен: в письменной форме по билетам	<p>Экзаменационный билет №1</p> <p>Вопрос 1 Мощность цепи постоянного тока $P=60$ Вт, ток цепи 2 А. Сопротивление цепи равно $R = \underline{\hspace{2cm}}$, Ом.</p> <p>Вопрос 2 На рисунке приведена цепь переменного тока. Напряжение цепи. Ток цепи $\dot{I} = 2e^{j90^\circ}$, А. Напряжение на входе цепи $U = \underline{\hspace{2cm}}$, В</p>

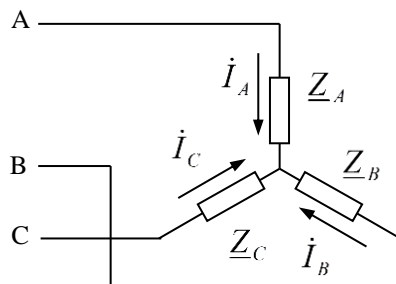
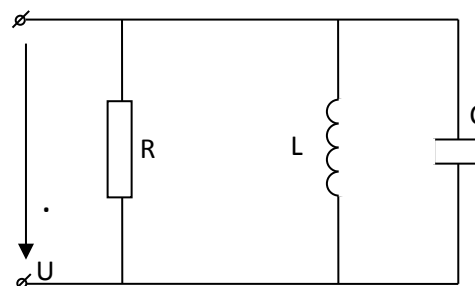


Вопрос 3 Трехфазный потребитель с симметричной нагрузкой имеет активное сопротивление $R_\phi = 6 \text{ Ом}$ и индуктивное $X_\phi = 8 \text{ Ом}$ в каждой фазе. Линейное напряжение – 220 В. Определите мощность потребителя, если он соединен «звездой».

Экзаменационный билет №2

Вопрос 1 Сопротивления $R_1=10 \text{ Ом}$, $R_2=20 \text{ Ом}$ включены параллельно. Амперметр, включенный в неразветвленную часть цепи, показывает 2 А. Напряжение на входе цепи (U) равно $U = \underline{\hspace{2cm}}$, В.

Вопрос 2 Дано: $R=10 \text{ Ом}$, $X_L=20 \text{ Ом}$,
 $X_C=10 \text{ Ом}$, $U=100 \text{ В}$.



Определите токи в ветвях, общий ток и его угол сдвига фаз относительно напряжения. Постройте векторную диаграмму.

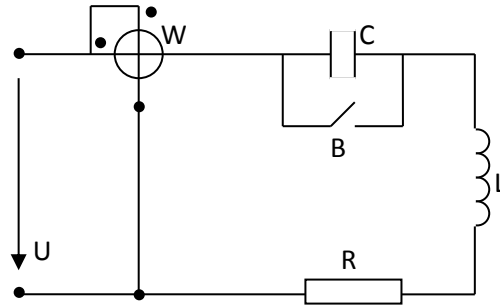
Вопрос 3 На рисунке приведена схема трехфазной цепи,

$Z_A = Z_B = Z_C = 100e^{-j60} \text{ Ом}$, $U_L = 220 \text{ В}$. Ток $\dot{I}_B = \underline{\hspace{2cm}}$ А.

Экзаменационный билет №3

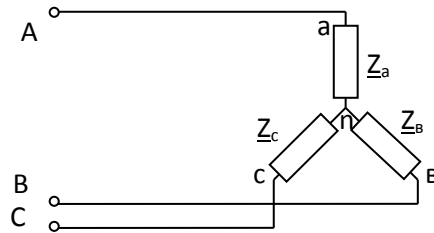
Вопрос 1 Сопротивления цепи постоянного тока $R_1=150$ Ом, $R_2 = 100$ Ом, включены параллельно на напряжение $U=200$ В. Ток цепи равен $I=$ _____, А.

Вопрос 2 Дано: $U=100$ В, $R=X_L=X_C= 5$ Ом.



Определите показания ваттметра при замкнутом и разомкнутом выключателе «В»

Вопрос 3 Дано: $U_{л}= 380$ В, $R_{\phi}= 5$ Ом, $X_{\phi}= 7$ Ом. Определите мощность потребителя – Р.



5.4. Критерии, шкалы оценивания промежуточной аттестации учебной дисциплины:

Форма промежуточной аттестации	Критерии оценивания	Шкалы оценивания	
		100-балльная система	Пятибалльная система
Наименование оценочного средства			
Экзамен в письменной форме по	Обучающийся:	34 – 40 баллов	5 85% - 100%

Форма промежуточной аттестации	Критерии оценивания	Шкалы оценивания		
Наименование оценочного средства		100-балльная система	Пятибалльная система	
билетам	<ul style="list-style-type: none"> – демонстрирует знания, отличающиеся глубиной и содержательностью, дает полный исчерпывающий ответ, как на основные вопросы билета, так и на дополнительные; – свободно владеет научными понятиями, ведет диалог и вступает в научную дискуссию; – способен к интеграции знаний по определенной теме, структурированию ответа, к анализу положений существующих теорий, научных школ, направлений по вопросу билета; – логично и доказательно раскрывает проблему, предложенную в билете; – свободно выполняет практические задания повышенной сложности, предусмотренные программой, демонстрирует системную работу с основной и дополнительной литературой. <p>Ответ не содержит фактических ошибок и характеризуется глубиной, полнотой, уверенностью суждений, иллюстрируется примерами, в том числе из собственной практики.</p>			
	<p>Обучающийся:</p> <ul style="list-style-type: none"> – показывает достаточное знание учебного материала, но допускает несущественные фактические ошибки, которые способен исправить самостоятельно, благодаря наводящему вопросу; – недостаточно раскрыта проблема по одному из вопросов билета; – недостаточно логично построено изложение вопроса; – успешно выполняет предусмотренные в программе практические задания средней сложности, активно работает с основной литературой, – демонстрирует, в целом, системный подход к решению практических задач, к самостоятельному пополнению и обновлению знаний в ходе дальнейшей учебной работы и профессиональной деятельности. <p>В ответе раскрыто, в основном, содержание билета, имеются неточности при ответе на дополнительные вопросы.</p>	28 –33 балла	4	70% - 84%

Форма промежуточной аттестации	Критерии оценивания	Шкалы оценивания		
Наименование оценочного средства		100-балльная система	Пятибалльная система	
	<p>Обучающийся:</p> <ul style="list-style-type: none"> – показывает знания фрагментарного характера, которые отличаются поверхностностью и малой содержательностью, допускает фактические грубые ошибки; – не может обосновать закономерности и принципы, объяснить факты, нарушена логика изложения, отсутствует осмысленность – представляемого материала, представления о межпредметных связях слабые; – справляется с выполнением практических заданий, предусмотренных программой, знаком с основной литературой, рекомендованной программой, допускает погрешности и ошибки при теоретических ответах и в ходе практической работы. <p>Содержание билета раскрыто слабо, имеются неточности при ответе на основные и дополнительные вопросы билета, ответ носит репродуктивный характер. Неуверенно, с большими затруднениями решает практические задачи или не справляется с ними самостоятельно.</p>	20 – 27 баллов	3	50% - 69%
	<p>Обучающийся, обнаруживает существенные пробелы в знаниях основного учебного материала, допускает принципиальные ошибки в выполнении предусмотренных программой практических заданий. На большую часть дополнительных вопросов по содержанию экзамена затрудняется дать ответ или не дает верных ответов.</p>	0 – 19 баллов	2	49% и менее

5.5. Система оценивания результатов текущего контроля и промежуточной аттестации.

Оценка по дисциплине выставляется обучающемуся с учётом результатов текущей и промежуточной аттестации.

Форма контроля	100-балльная система	Пятибалльная система
Текущий контроль:		
Защита лабораторной работы №1		2-5
Индивидуальное домашнее задание №1		2-5
Контрольная работа №1		2-5
Защита лабораторной работы №2		2-5
Защита лабораторной работы №3		2-5
Промежуточная аттестация Экзамен	0 – 50 баллов	отлично хорошо удовлетворительно неудовлетворительно

Полученный совокупный результат конвертируется в пятибалльную систему оценок в соответствии с таблицей:

100-балльная система	пятибалльная система	
	зачет с оценкой/экзамен	зачет
85 – 100 баллов	5 (отлично)	-
70 – 84 балла	4 (хорошо)	-
55 – 69 баллов	3 (удовлетворительно)	-
0 – 54 балла	2 (неудовлетворительно)	-

6. ОБРАЗОВАТЕЛЬНЫЕ ТЕХНОЛОГИИ

Реализация программы предусматривает использование в процессе обучения следующих образовательных технологий:

- проблемная лекция;
- проектная деятельность;
- проведение интерактивных лекций;
- групповых дискуссий;
- преподавание дисциплин в форме курсов, составленных на основе результатов научных исследований, в том числе с учётом региональных особенностей профессиональной деятельности выпускников и потребностей работодателей;
- поиск и обработка информации с использованием сети Интернет;
- дистанционные образовательные технологии: платформа Moodle, сервисы Goggle-meet;
- применение электронного обучения, применение инструментов MS Office (Word, Excel, Power Point), Google-таблицы;
- использование на лекционных занятиях видеоматериалов и наглядных пособий;

7. ПРАКТИЧЕСКАЯ ПОДГОТОВКА

Практическая подготовка в рамках учебной дисциплины не реализуется.

8. ОРГАНИЗАЦИЯ ОБРАЗОВАТЕЛЬНОГО ПРОЦЕССА ДЛЯ ЛИЦ С ОГРАНИЧЕННЫМИ ВОЗМОЖНОСТЯМИ ЗДОРОВЬЯ

При обучении лиц с ограниченными возможностями здоровья и инвалидов используются подходы, способствующие созданию безбарьерной образовательной среды: технологии дифференциации и индивидуального обучения, применение соответствующих методик по работе с инвалидами, использование средств дистанционного общения, проведение дополнительных индивидуальных консультаций по изучаемым теоретическим вопросам и практическим занятиям, оказание помощи при подготовке к промежуточной аттестации.

При необходимости рабочая программа дисциплины может быть адаптирована для обеспечения образовательного процесса лицам с ограниченными возможностями здоровья, в том числе для дистанционного обучения.

Учебные и контрольно-измерительные материалы представляются в формах, доступных для изучения студентами с особыми образовательными потребностями с учетом нозологических групп инвалидов:

- для подготовки к ответу на практическом занятии, студентам с ограниченными возможностями здоровья среднее время увеличивается по сравнению со средним временем подготовки обычного студента;

- для студентов с инвалидностью или с ограниченными возможностями здоровья форма проведения текущей и промежуточной аттестации устанавливается с учетом индивидуальных психофизических особенностей (устно, письменно на бумаге, письменно на компьютере, в форме тестирования и т.п.).

Промежуточная аттестация по дисциплине может проводиться в несколько этапов в форме рубежного контроля по завершению изучения отдельных тем дисциплины. При необходимости студенту предоставляется дополнительное время для подготовки ответа на зачете или экзамене.

Для осуществления процедур текущего контроля успеваемости и промежуточной аттестации обучающихся создаются, при необходимости, фонды оценочных средств, адаптированные для лиц с ограниченными возможностями здоровья и позволяющие оценить достижение ими запланированных в основной образовательной программе результатов обучения и уровень сформированности всех компетенций, заявленных в образовательной программе.

9. МАТЕРИАЛЬНО-ТЕХНИЧЕСКОЕ ОБЕСПЕЧЕНИЕ ДИСЦИПЛИНЫ

Характеристика материально-технического обеспечения дисциплины составляется в соответствии с требованиями ФГОС ВО.

Материально-техническое обеспечение дисциплины при обучении с использованием традиционных технологий обучения.

Наименование учебных аудиторий, лабораторий, мастерских, библиотек, спортзалов, помещений для хранения и профилактического обслуживания учебного оборудования и т.п.	Оснащенность учебных аудиторий, лабораторий, мастерских, библиотек, спортивных залов, помещений для хранения и профилактического обслуживания учебного оборудования и т.п.
119071, г. Москва, Малый Калужский переулок, дом 1	
аудитории для проведения занятий	комплект учебной мебели;

Наименование учебных аудиторий, лабораторий, мастерских, библиотек, спортзалов, помещений для хранения и профилактического обслуживания учебного оборудования и т.п.	Оснащенность учебных аудиторий, лабораторий, мастерских, библиотек, спортивных залов, помещений для хранения и профилактического обслуживания учебного оборудования и т.п.
лекционного типа	технические средства обучения, служащие для представления учебной информации аудитории: – ноутбук; – проектор
аудитории для проведения лабораторных занятий, групповых и индивидуальных консультаций, текущего контроля и промежуточной аттестации	комплект учебной мебели; учебный электротехнический комплекс для проведения лабораторных работ по электротехнике и электронике; доска ученическая.
Помещения для самостоятельной работы обучающихся	Оснащенность помещений для самостоятельной работы обучающихся
читальный зал библиотеки:	компьютерная техника; подключение к сети «Интернет»
аудитории для проведения лабораторных занятий	комплект учебной мебели; учебный электротехнический комплекс для проведения лабораторных работ по электротехнике и электронике; доска ученическая.

Материально-техническое обеспечение учебной дисциплины при обучении с использованием электронного обучения и дистанционных образовательных технологий.

Необходимое оборудование	Параметры	Технические требования
Персональный компьютер/ноутбук/планшет, камера, микрофон, динамики, доступ в сеть Интернет	Веб-браузер	Версия программного обеспечения не ниже: Chrome 72, Opera 59, Firefox 66, Edge 79, Яндекс.Браузер 19.3
	Операционная система	Версия программного обеспечения не ниже: Windows 7, macOS 10.12 «Sierra», Linux
	Веб-камера	640x480, 15 кадров/с
	Микрофон	любой
	Динамики (колонки или наушники)	любые
	Сеть (интернет)	Постоянная скорость не менее 192 кБит/с

Технологическое обеспечение реализации программы осуществляется с использованием элементов электронной информационно-образовательной среды университета Moodle.

10. УЧЕБНО-МЕТОДИЧЕСКОЕ И ИНФОРМАЦИОННОЕ ОБЕСПЕЧЕНИЕ УЧЕБНОЙ ДИСЦИПЛИНЫ

№ п/п	Автор(ы)	Наименование издания	Вид издания (учебник, УП, МП и др.)	Издательство	Год издания	Адрес сайта ЭБС или электронного ресурса	Количество экземпляров в библиотеке Университета
10.1 Основная литература, в том числе электронные издания							
1	Немцов М.В.	Электротехника и электроника	Учебник	Кнорус	2020	-	
2	Поляков А.Е., Чесноков А.В.	Электротехника в примерах и задачах	Учебник	ФОРУМ: ИНФРА-М	2021	-	
10.2 Дополнительная литература, в том числе электронные издания							
1	Поляков А.Е., Чесноков А.В., Филимонова Е.М.	Электрические машины, электропривод и системы интеллектуального управления электротехническими комплексами	Учебное пособие	ФОРУМ: ИНФРА-М	2022	http://znanium.com/catalog/product/506589	10
2	Чесноков А.В., Поляков А.Е., Филимонова Е.М.	Теоретические положения и тестирование базовых знаний по электротехнике	Учебное пособие	ФОРУМ: ИНФРА-М	2018	http://znanium.com/catalog/product/519269	10
10.3 Методические материалы (указания, рекомендации по освоению дисциплины (модуля) авторов РГУ им. А. Н. Косыгина)							
1	Поляков А.Е., Чесноков А.В. и др.	Методические указания к выполнению лабораторных работ по разделам «Цепи постоянного тока» и «Цепи переменного тока»	Методические указания	РИО, МГТУ им. А.Н. Косыгина	2010	-	10
2	Поляков А.Е., Чесноков А.В.	Электрические цепи. Часть 1 Учебное пособие к самостоятельной работе студентов по изучению курса «Электротехника и	Учебное пособие	РИО, МГТУ им. А.Н. Косыгина	2011	-	10

		электроника».					
3	Поляков А.Е., Рыжкова Е.А., Иванов М.С., Чесноков А.В.	Теоретические положения, оценочные средства и лабораторные работы по курсам электротехнического цикла	Учебное пособие	РИО, РГУ имени А.Н. Косыгина	2017	-	10
4	Поляков А.Е., Рыжкова Е.А., Иванов М.С.	Теоретические положения, научно-практические и методические рекомендации к изучению курса «Применение классических и интеллектуальных методов и технологий для исследования сложных управляемых электротехнических комплексов»	Учебное пособие	РИО, РГУ имени А.Н. Косыгина	2018	-	10
5	Поляков А.Е., Иванов М.С., Рыжкова Е.А., Филимонова Е.М.	Теоретические и практические основы изучения курса «Электротехника и электроника»	Учебное пособие	РИО, РГУ имени А.Н. Косыгина	2020	-	10
6	Поляков А.Е., Иванов М.С., Рыжкова Е.А., Филимонова Е.М.	Электротехника и электроника: лабораторный практикум	Учебное пособие	ФОРУМ: ИНФРА-М	2022	https://znanium.com/catalog/document?id=387170	

11. ИНФОРМАЦИОННОЕ ОБЕСПЕЧЕНИЕ УЧЕБНОГО ПРОЦЕССА

11.1. Ресурсы электронной библиотеки, информационно-справочные системы и профессиональные базы данных:

№ пп	Электронные учебные издания, электронные образовательные ресурсы
1.	ЭБС «Znanium.com» научно-издательского центра «Инфра-М» http://znanium.com/ (учебники и учебные пособия, монографии, сборники научных трудов, научная периодика, профильные журналы, справочники, энциклопедии);
2.	Электронные издания «РГУ им. А.Н. Косыгина» на платформе ЭБС «Znanium.com» http://znanium.com/ (электронные ресурсы: монографии, учебные пособия, учебно-методическими материалы, выпущенными в Университете за последние 10 лет);
3.	ООО «ИВИС» https://dlib.eastview.com (электронные версии периодических изданий ООО «ИВИС»);
4.	WebofScience http://webofknowledge.com/ (обширная международная универсальная реферативная база данных);
5.	Scopus https://www.scopus.com (международная универсальная реферативная база данных, индексирующая более 21 тыс. наименований научно-технических, гуманитарных и медицинских журналов, материалов конференций примерно 5000 международных издательств);
6.	Научная электронная библиотека eLIBRARY.RU https://elibrary.ru (крупнейший российский информационный портал в области науки, технологии, медицины и образования)
7.	ООО «Национальная электронная библиотека» (НЭБ) http://нэб.рф/ (объединенные фонды публичных библиотек России федерального, регионального, муниципального уровня, библиотек научных и образовательных учреждений);
8.	«НЭИКОН» http://www.neicon.ru/ (доступ к современной зарубежной и отечественной научной периодической информации по гуманитарным и естественным наукам в электронной форме);
9.	«Polpred.com Обзор СМИ» http://www.polpred.com (статьи, интервью и др. информмагентов и деловой прессы за 15 лет.
	Профессиональные базы данных, информационные справочные системы
1.	http://www.gks.ru/wps/wcm/connect/rosstat_main/rosstat/ru/statistics/databases/ - базы данных на Едином Интернет-портале Росстата;
2.	http://www.scopus.com/ - реферативная база данных Scopus – международная универсальная реферативная база данных;
3.	http://elibrary.ru/defaultx.asp - крупнейший российский информационный портал электронных журналов и баз данных по всем отраслям наук;
4.	http://arxiv.org — база данных полнотекстовых электронных публикаций научных статей по физике, математике, информатике;
5.	http://www.garant.ru/ - Справочно-правовая система (СПС) «Гарант», комплексная правовая поддержка пользователей по законодательству Российской Федерации
6.	База данных издательства «Wiley» http://onlinelibrary.wiley.com/
7.	Национальная электронная библиотека (НЭБ)

11.2. Перечень программного обеспечения

№п/п	Программное обеспечение	Реквизиты подтверждающего документа/ Свободно распространяемое
	Windows 10 Pro, MS Office 2019	контракт № 18-ЭА-44-19 от 20.05.2019
	NI Multisim	

ЛИСТ УЧЕТА ОБНОВЛЕНИЙ РАБОЧЕЙ ПРОГРАММЫ УЧЕБНОЙ ДИСЦИПЛИНЫ

В рабочую программу учебной дисциплины/модуля внесены изменения/обновления и утверждены на заседании кафедры:

№ пп	Год обновления РПД	Характер изменений/обновлений с указанием раздела	номер протокола и дата заседания кафедры