

Документ подписан простой электронной подписью  
Информация о владельце:  
ФИО: Белгородский Валерий Савельевич  
Должность: Ректор  
Дата подписания: 18.09.2023 11:51:50  
Уникальный программный ключ:  
8df276ee93e17c18e7bee9e7cad2d0ed9ab82473

Министерство науки и высшего образования Российской Федерации  
Федеральное государственное бюджетное образовательное учреждение  
высшего образования  
«Российский государственный университет им. А.Н. Косыгина  
(Технологии. Дизайн. Искусство)»

Институт Мехатроники и робототехники  
Кафедра Технологические машины и мехатронные системы

## **РАБОЧАЯ ПРОГРАММА УЧЕБНОЙ ДИСЦИПЛИНЫ**

### ***Основы CAD и CAE системы в специальном машиностроении***

Уровень образования	<i>бакалавриат</i>	
<i>Направление подготовки/Специальность Направленность (профиль)/Специализация</i>	Код 15.03.02	наименование Технологические машины и оборудование наименование Цифровые технологии проектирования и эксплуатации технологического оборудования
Срок освоения образовательной программы по очной форме обучения	<i>4 года</i>	
Форма обучения	<i>очная</i>	

Рабочая программа Основы CAD и CAE системы в специальном машиностроении основной профессиональной образовательной программы высшего образования рассмотрена и одобрена на заседании кафедры, протокол №10 от 19.05.2023 г.

Разработчик(и) рабочей программы *учебной дисциплины/учебного модуля*:

1. *доцент* П.А. Королев

Заведующий кафедрой: А.С. Козлов

**2023 г.**

## **1. ОБЩИЕ СВЕДЕНИЯ**

*Учебная дисциплина «Основы САД и САЕ системы в специальном машиностроении» изучается во втором семестре первого курса.*

*Курсовая работа/Курсовой проект – не предусмотрен*

### **1.1. Форма промежуточной аттестации**

Экзамен

### **1.2. Место учебной дисциплины в структуре ОПОП**

*Учебная дисциплина «Основы САД и САЕ системы в специальном машиностроении» относится к вариативной части программы.*

Основой для освоения дисциплины являются результаты обучения по предшествующим дисциплинам и практикам:

- *Начертательная геометрия*

Результаты обучения по учебной дисциплине «Основы САД и САЕ системы в специальном машиностроении» используются при изучении следующих дисциплин и прохождения практик:

– *Выполнение и защита выпускной квалификационной работы*

– *Информационные и коммуникационные технологии в профессиональной деятельности*

– *Автоматизация геометрического моделирования*

## **2. ЦЕЛИ И ПЛАНИРУЕМЫЕ РЕЗУЛЬТАТЫ ОБУЧЕНИЯ ПО ДИСЦИПЛИНЕ**

Целью учебной дисциплины «Основы САД и САЕ системы в специальном машиностроении» является:

- приобретение знаний, умений и навыков улучшения деятельности организации на основе применения современных систем автоматизированного проектирования и новых цифровых инструментов;

- формирование у обучающихся компетенций, установленных образовательной программой в соответствии с ФГОС ВО по данной дисциплине.

Результатом обучения по учебной дисциплине «Основы САД и САЕ системы в специальном машиностроении» является овладение обучающимися знаниями, умениями, навыками, цифровыми инструментами и опытом деятельности, характеризующими процесс формирования компетенций и обеспечивающими достижение планируемых результатов освоения учебной дисциплины.

2.1 Формируемые компетенции, индикаторы достижения компетенций, соотнесённые с планируемыми результатами обучения по дисциплине

Код и наименование компетенции	Код и наименование индикатора достижения компетенции	Планируемые результаты обучения по дисциплине
<i>УК-1 Способен осуществлять поиск, критический анализ и синтез информации, применять системный подход для решения поставленных задач</i>	<i>ИД-УК-1.3 Планирование возможных вариантов решения поставленной задачи, оценка их достоинств и недостатков, определение связи между ними и ожидаемых результатов их решения</i>	<i>Способен осуществлять планирование возможных вариантов решения поставленной задачи, оценка их достоинств и недостатков, определение связи между ними и ожидаемых результатов их решения</i>
<i>ПК-5 Способен разрабатывать с использованием САД-, САРР-систем технологические процессы изготовления машиностроительных изделий средней сложности</i>	<i>ИД-ПК-5.1 Выбор с применением САД-, САРР-систем вида и методов изготовления исходных заготовок для машиностроительных изделий</i>  <i>ИД-ПК-5.2 Расчет с применением САД-, САЕ-систем требуемых сил закрепления заготовок и деталей машиностроительных изделий</i>	<i>Способен производить расчет с применением САД-, САЕ-систем требуемых сил закрепления заготовок и деталей машиностроительных изделий</i>

### 3. СТРУКТУРА И СОДЕРЖАНИЕ УЧЕБНОЙ ДИСЦИПЛИНЫ

Общая трудоёмкость учебной дисциплины/модуля по учебному плану составляет

<i>по очной форме обучения –</i>	4	<b>з.е.</b>	144	<b>час.</b>
----------------------------------	---	-------------	-----	-------------

3.1. Структура учебной дисциплины для обучающихся по видам занятий  
(очная форма обучения)

Структура и объем дисциплины									
Объем дисциплины по семестрам	форма промежуточной аттестации	всего, час	Контактная аудиторная работа, час				Самостоятельная работа обучающегося, час		
			лекции, час	практические занятия, час	лабораторные занятия, час	практическая подготовка, час	<i>курсовая работа/ курсовой проект</i>	самостоятельная работа обучающегося,	промежуточная аттестация, час
2 семестр	Экзамен	144	36		36			36	36
Всего:	Экзамен	144	36		36			36	36

Планируемые (контролируемые) результаты освоения: код(ы) формируемой(ых) компетенции(й) и индикаторов достижения компетенций	Наименование разделов, тем; форма(ы) промежуточной аттестации	Виды учебной работы				Самостоятельная работа, час	Виды и формы контрольных мероприятий, обеспечивающие по совокупности текущий контроль успеваемости формы промежуточного контроля успеваемости
		Контактная работа					
		Лекции, час	Практические занятия, час	Лабораторные работы/индивидуальны	Практическая подготовка, час		
<b>второй семестр</b>							
<i>УК-1</i> <i>ИД-УК-1.3</i> <i>ПК-5</i> <i>ИД-ПК-5.1</i> <i>ИД-ПК-5.2</i>	<b>Раздел 1 Основные приемы работы в системе Компас</b> Тема 1.1. Автоматизированная разработка конструкторской и технологической документации. Виды конструкторских документов, создаваемых системой Компас. Настройки. Панель геометрия.	8		8		8	Формы текущего контроля по разделу I: <i>устный опрос, дискуссия</i>
<i>УК-1</i> <i>ИД-УК-1.3</i> <i>ПК-5</i> <i>ИД-ПК-5.1</i> <i>ИД-ПК-5.2</i>	<b>Раздел 2 Основы графических построений</b> Тема 2.1 Построение геометрических объектов. Выделение объектов чертежа. Редактирование объектов чертежа. Тема 2.2 Основные правила нанесения размеров на чертеже в ЕСКД. Особенности нанесения размеров в системе Компас.	16		16		16	Формы текущего контроля по разделу II: <i>устный опрос, дискуссия, контрольная работа.</i>
<i>УК-1</i> <i>ИД-УК-1.3</i> <i>ПК-5</i> <i>ИД-ПК-5.1</i> <i>ИД-ПК-5.2</i>	<b>Раздел 3 Особенности объемного моделирования</b> Тема 3.1 Особенности объемного моделирования в системе Компас. Формообразующие операции: вращения, выдавливания, кинематические, по сечениям. Тема 3.2 Построение моделей операциями выдавливания. Особенности построения эскиза.	12		12		12	Формы текущего контроля по разделу III: <i>устный опрос, дискуссия, контрольная работа.</i>
	<i>Экзамен</i>						<i>Экзамен</i>
	<b>ИТОГО за второй семестр</b>	<b>36</b>		<b>36</b>		<b>36</b>	
	<b>ИТОГО за весь период</b>	<b>36</b>		<b>36</b>		<b>36</b>	

## 3.2. Краткое содержание учебной дисциплины

№ пп	Наименование раздела и темы дисциплины	Содержание раздела (темы)
<b>Раздел I</b>	<b>Основные приемы работы в системе Компас</b>	
Тема 1.1	Автоматизированная разработка конструкторской и технологической документации. Виды конструкторских документов, создаваемых системой Компас. Настройки. Панель геометрия.	Знакомство с основными элементами Компас 3D
<b>Раздел II</b>	<b>Основы графических построений</b>	
Тема 2.1	Построение геометрических объектов. Выделение объектов чертежа. Редактирование объектов чертежа.	Принципы работы с разделом Чертеж. Основной функционал работы с 2D CAD системами
Тема 2.2	Основные правила нанесения размеров на чертеже в ЕСКД. Особенности нанесения размеров в системе Компас.	Особенности нанесения размеров в системе Компас.
<b>Раздел III</b>	<b>Особенности объемного моделирования</b>	
Тема 3.1	Особенности объемного моделирования в системе Компас. Формообразующие операции: вращения, кинематические, по сечениям.	Принципы работы с разделом Деталь. Основной функционал работы с 3D CAD системами. Трехмерное моделирование деталей типа «тела вращения»
Тема 3.2	Построение моделей операциями выдавливания. Особенности построения эскиза.	Основной функционал работы с 3D CAD системами. Трехмерное моделирование деталей методом выдавливания. Автоматизация создания чертежей

## 3.3. Организация самостоятельной работы обучающихся

Самостоятельная работа студента – обязательная часть образовательного процесса, направленная на развитие готовности к профессиональному и личностному самообразованию, на проектирование дальнейшего образовательного маршрута и профессиональной карьеры.

Самостоятельная работа обучающихся по дисциплине организована как совокупность аудиторных и внеаудиторных занятий и работ, обеспечивающих успешное освоение дисциплины.

Аудиторная самостоятельная работа обучающихся по дисциплине выполняется на учебных занятиях под руководством преподавателя и по его заданию. Аудиторная самостоятельная работа обучающихся входит в общий объем времени, отведенного учебным планом на аудиторную работу, и регламентируется расписанием учебных занятий.

Внеаудиторная самостоятельная работа обучающихся – планируемая учебная, научно-исследовательская, практическая работа обучающихся, выполняемая во внеаудиторное время

по заданию и при методическом руководстве преподавателя, но без его непосредственного участия, расписанием учебных занятий не регламентируется.

Внеаудиторная самостоятельная работа обучающихся включает в себя:

- *подготовку к лекциям, лабораторным и Экзамену;*
- *изучение разделов/тем, не выносимых на лекции и лабораторным занятия самостоятельно;*

- *написание рефератов на проблемные темы;*
- *подготовка рефератов;*
- *подготовка к контрольной работе;*
- *подготовка к промежуточной аттестации в течение семестра.*

Самостоятельная работа обучающихся с участием преподавателя в форме иной контактной работы предусматривает групповую и (или) индивидуальную работу с обучающимися и включает в себя:

- *проведение индивидуальных и групповых консультаций по отдельным темам/разделам дисциплины;*
- *проведение консультаций перед Экзаменом;*

Перечень тем, частично отнесенных на самостоятельное изучение с последующим контролем:

№ пп	Наименование раздела /темы дисциплин, выносимые на самостоятельное изучение	Задания для самостоятельной работы	Виды и формы контрольных мероприятий (учитываются при проведении текущего контроля)	Трудоёмкость, час
<b>Раздел 3</b>	<b>Особенности объемного моделирования</b>			
Тема 3.1	Особенности объемного моделирования в системе Компас. Формообразующие операции: вращения, кинематические, по сечениям.	<p>1.Изучите цели, задачи и предмет учебной дисциплины. Проведите библиографический анализ по теме Применение компьютера от этапа концептуального проектирования до выпуска готового изделия. Выявите значение автоматизации проектирования на современное производство. Установите межпредметные связи с другими дисциплинами.</p> <p>2. Изучите основные возможности Космпас 3D применяемые для автоматизации проектирования на современном производстве.</p> <p>3.Выгрузите из реферативных баз цитирования Web of Science или Scopus 10-20 статей, относящихся к теме в рамках дисциплины «Вопросы автоматизации проектирования на современном производстве».</p> <p>4.Опишите поисковой запрос и поясните, почему вы сформулировали его таким образом? Как вы выбрали параметры фильтрации результатов?</p> <p>5.Импортируйте результаты пункта (2) в программу VOSviewer. Дистрибутив программы или веб-версия находится на сайте <a href="https://www.vosviewer.com/">https://www.vosviewer.com/</a></p> <p>6.По заголовкам статей постройте облако слов с помощью ресурсов <a href="http://www.tagxedo.com/">http://www.tagxedo.com/</a>, <a href="http://www.wordle.net/">http://www.wordle.net/</a>, облако слов.</p>	<i>Отчет по результатам выполненной работы по кейс-заданию Для презентации используется Powler Point.</i>	<b>15</b>

3.4. Применение электронного обучения, дистанционных образовательных технологий не предусматривается



#### 4. РЕЗУЛЬТАТЫ ОБУЧЕНИЯ ПО ДИСЦИПЛИНЕ/МОДУЛЮ, КРИТЕРИИ ОЦЕНКИ УРОВНЯ СФОРМИРОВАННОСТИ КОМПЕТЕНЦИЙ, СИСТЕМА И ШКАЛА ОЦЕНИВАНИЯ

##### 4.1. Соотнесение планируемых результатов обучения с уровнями сформированности компетенции(й).

Уровни сформированности компетенции(-й)	Итоговое количество баллов в 100-балльной системе по результатам текущей и промежуточной аттестации	Оценка в пятибалльной системе по результатам текущей и промежуточной аттестации	Показатели уровня сформированности		
			универсальной(-ых) компетенции(-й)	общепрофессиональной(-ых) компетенций	профессиональной(-ых) компетенции(-й)
			<i>УК-1 ИД-УК-1.3</i>		<i>ПК-5 ИД-ПК-5.1 ИД-ПК-5.2</i>
высокий	85 – 100	отлично/ зачтено (отлично)/ зачтено	<p><i>Обучающийся:</i></p> <ul style="list-style-type: none"> <li>– исчерпывающе и логически стройно излагает учебный материал, умеет связывать теорию с практикой, справляется с решением задач профессиональной направленности высокого уровня сложности, правильно обосновывает принятые решения;</li> <li>– формулирует основные задачи;</li> <li>– имеет способности в понимании, изложении и практическом использовании ключевых факторов, влияющих на протекание технологических процессов;</li> </ul>	–	<p><i>Обучающийся</i></p> <p><i>приводит полную четкую аргументацию выбранного решения на основе качественно сделанного анализа;</i></p> <ul style="list-style-type: none"> <li>- показывает хорошие теоретические знания, имеет собственную обоснованную точку зрения на проблему и использует достижения науки и техники, передовой и зарубежный опыт в области проектирования технологических процессов;</li> <li>- может использовать цифровые технологии;</li> <li>- может обеспечивать управление качеством в</li> </ul>

			<p>– дополняет теоретическую информацию сведениями, связанными с подготовкой и проведением работ по повышению качества продукции;</p> <p>– способен провести анализ состояния метрологического обеспечения;</p> <p>– свободно ориентируется в учебной и профессиональной литературе;</p> <p>дает развернутые, исчерпывающие, профессионально грамотные ответы на вопросы, в том числе дополнительные.</p>	<p>технологической системе в машиностроении;</p> <p>- способен организовать и проводить научные исследования, связанные с улучшением качества разрабатываемых проектов и программ;</p> <p>- умеет проводить работы по проектированию конструкций деталей и разработке типовых технологических процессов с применением цифровых технологий;</p> <p>-умеет пользоваться автоматизированной системой управления технологическими процессами;</p> <p>-способен выявлять различные виды брака и устанавливать причины его появления;</p> <p>- умеет проводить анализ данных с помощью аналитических и статистических программ с графическим и математическим представлением полученных результатов исследования;</p>
--	--	--	---	---

					- оценивать предложения по предупреждению и ликвидации брака и в технологических процессах.
повышенный	65 – 84	хорошо/ зачтено (хорошо)/ зачтено	<p><i>Обучающийся:</i></p> <ul style="list-style-type: none"> <li>- достаточно подробно, грамотно и по существу излагает изученный материал, приводит и раскрывает в тезисной форме основные понятия;</li> <li>- имеет незначительные проблемы при разработке мероприятий по созданию комплексных систем управления качеством;</li> <li>- допускает единичные негрубые ошибки при проведении мероприятий по улучшению качества продукции;</li> <li>- достаточно хорошо ориентируется в учебной и профессиональной литературе;</li> </ul> <p><i>ответ отражает знание теоретического и практического материала, не допуская существенных неточностей.</i></p>	–	<p><i>Обучающийся</i></p> <p><i>приводит подробную аргументацию выбранного решения на основе качественно сделанного анализа;</i></p> <ul style="list-style-type: none"> <li>- показывает хорошие теоретические знания;</li> <li>- использует достижения науки и техники, передовой и зарубежный опыт в области управления качеством продукции;</li> <li>- может использовать цифровые технологии;</li> <li>- способен проводить научные исследования, связанные с улучшением качества разрабатываемых программ;</li> </ul> <p><i>умеет проводить работы по проектированию конструкций деталей и разработке типовых технологических процессов с применением цифровых технологий;</i></p>

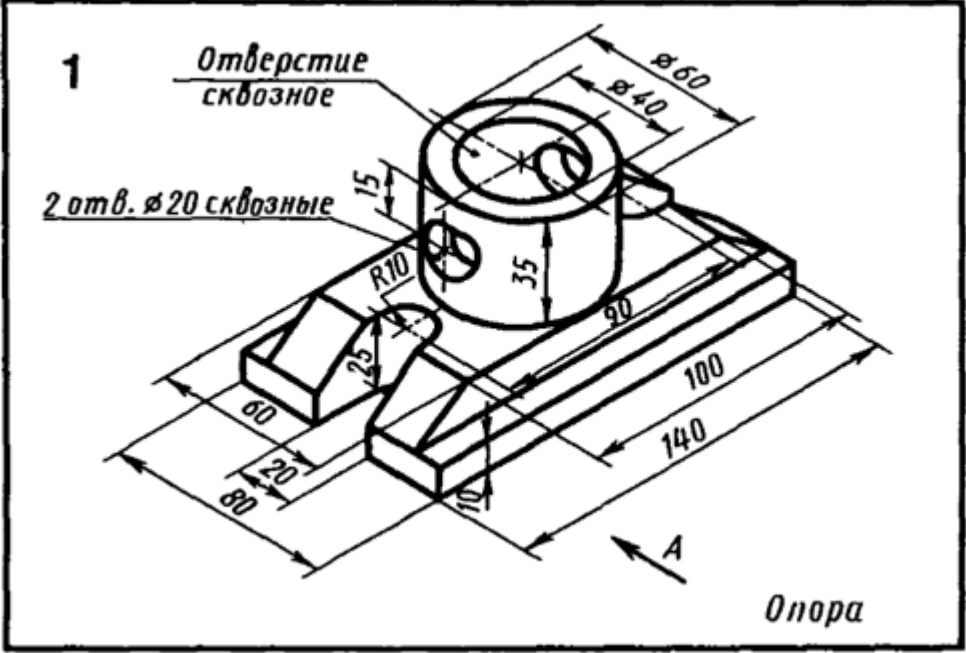
					<p>-способен выявлять различные виды брака и устанавливать причины его появления</p> <p>- может проводить анализ данных с помощью аналитических и статистических программ с графическим и математическим представлением полученных результатов исследования;</p>
базовый	41 – 64	удовлетворительно/ зачтено (удовлетворительно)/ зачтено	<p><i>Обучающийся:</i></p> <ul style="list-style-type: none"> <li>– демонстрирует теоретические знания основного учебного материала дисциплины в объеме, необходимом для дальнейшего освоения ОПОП;</li> <li>– с неточностями излагает методики, направленные на повышение качества продукции;</li> <li>– демонстрирует фрагментарные знания основной учебной литературы по дисциплине;</li> <li>– ответ отражает знания на базовом уровне теоретического и</li> </ul>	–	<p><i>Обучающийся</i></p> <ul style="list-style-type: none"> <li>- показывает достаточные теоретические знания;</li> <li>- использует достижения науки и техники, передовой и зарубежный опыт в области управления качеством продукции;</li> <li>- может использовать цифровые технологии;</li> <li>- умеет проводить работы по проектированию конструкций деталей и разработке типовых технологических процессов с применением цифровых технологий;</li> <li>- способен выявлять отдельные виды брака и</li> </ul>

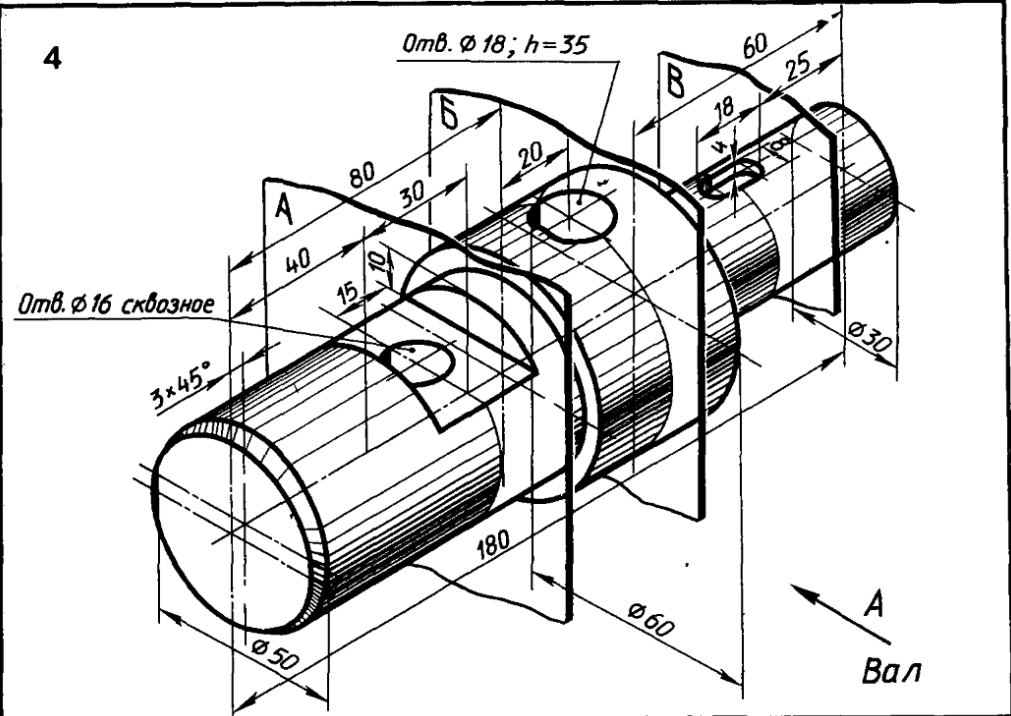
			<i>практического материала в объеме, необходимом для дальнейшей учебы и предстоящей работы по профилю обучения.</i>		<i>устанавливать причины его появления</i>
низкий	0 – 40	неудовлетворительно/ не зачтено	<p><i>Обучающийся:</i></p> <ul style="list-style-type: none"> <li>– <i>демонстрирует фрагментарные знания теоретического и практического материала, допускает грубые ошибки при его изложении на занятиях и в ходе промежуточной аттестации;</i></li> <li>– <i>испытывает серьезные затруднения в применении теоретических положений при решении практических задач профессиональной направленности стандартного уровня сложности, не владеет необходимыми для этого навыками и приемами;</i></li> <li>– <i>выполняет задания только по образцу и под руководством преподавателя;</i></li> <li>– <i>ответ отражает отсутствие знаний на базовом уровне теоретического и практического материала в объеме, необходимом для дальнейшей учебы.</i></li> </ul>		

## 5. ОЦЕНОЧНЫЕ СРЕДСТВА ДЛЯ ТЕКУЩЕГО КОНТРОЛЯ УСПЕВАЕМОСТИ И ПРОМЕЖУТОЧНОЙ АТТЕСТАЦИИ, ВКЛЮЧАЯ САМОСТОЯТЕЛЬНУЮ РАБОТУ ОБУЧАЮЩИХСЯ

При проведении контроля самостоятельной работы обучающихся, текущего контроля и промежуточной аттестации по учебной дисциплине проверяется уровень сформированности у обучающихся компетенций и запланированных результатов обучения по дисциплине (модулю), указанных в разделе 2 настоящей программы.

### 5.1. Формы текущего контроля успеваемости, примеры типовых заданий:

№ пп	Формы текущего контроля	Примеры типовых заданий
1	<p>Контрольная работа по теме 3.1: «Особенности объемного моделирования в системе Компас. Формообразующие операции: вращения, кинематические, по сечениям.»</p>	<p>Постройте 3D Модель детали методом выдавливания</p> 
	<p>Контрольная работа по теме 3.2:</p>	<p>Постройте 3D Модель детали методом вращения</p>

№ пп	Формы текущего контроля	Примеры типовых заданий
	«Построение моделей операциями выдавливания. Особенности построения эскиза.»	<p>4</p> 

5.1 Критерии, шкалы оценивания текущего контроля успеваемости:

5.2 Промежуточная аттестация:

Форма промежуточной аттестации	Типовые контрольные задания и иные материалы для проведения промежуточной аттестации:
<p>Экзамен: в устной форме по билетам</p>	<p>Билет 1</p> <ol style="list-style-type: none"> <li>1. Какое изображение называют сечением?</li> <li>2. Под каким углом проводят наклонные параллельные линии штриховки к оси изображения или к линиям рамки чертежа?</li> </ol> <p>Билет 2</p> <ol style="list-style-type: none"> <li>1 В каких случаях сечение следует заменять разрезом?</li> </ol>

	<p>2. Как следует наносить размерные и выносные линии при указании размеров: прямолинейного отрезка, угла, дуги окружности? Билет 3</p> <p>1. Какими линиями оформляют внешнюю и внутреннюю рамки формата? 2. В каком случае размерную линию можно проводить с обрывом?</p>
--	---

### 5.3 Критерии, шкалы оценивания промежуточной аттестации учебной дисциплины

<p>экзамен: в устной форме по билетам Рекомендуется установить распределение баллов по вопросам билета: например 1-й вопрос: 0 – 9 баллов 2-й вопрос: 0 – 9 баллов практическое задание: 0 – 12 баллов</p>	<p><i>Обучающийся:</i></p> <ul style="list-style-type: none"> <li>– демонстрирует знания, отличающиеся глубиной и содержательностью, дает полный исчерпывающий ответ, как на основные вопросы билета, так и на дополнительные;</li> <li>– свободно владеет научными понятиями, ведет диалог и вступает в научную дискуссию;</li> <li>– способен к интеграции знаний по определенной теме, структурированию ответа, к анализу положений существующих теорий, научных школ, направлений по вопросу билета;</li> <li>– логично и доказательно раскрывает проблему, предложенную в билете;</li> <li>– свободно выполняет практические задания повышенной сложности, предусмотренные программой, демонстрирует системную работу с основной и дополнительной литературой. Ответ не содержит фактических ошибок и характеризуется глубиной, полнотой, уверенностью суждений, иллюстрируется примерами, в том числе из собственной практики; - может использовать цифровые технологии.</li> </ul>	24 -30 баллов	5
	<p><i>Обучающийся:</i></p> <ul style="list-style-type: none"> <li>– показывает достаточное знание учебного материала, но допускает несущественные фактические ошибки, которые способен исправить самостоятельно благодаря наводящему вопросу;</li> <li>– недостаточно раскрыта проблема по одному из вопросов билета;</li> <li>– недостаточно логично построено изложение вопроса;</li> <li>– успешно выполняет предусмотренные в программе практические задания средней сложности, активно работает с основной литературой;</li> </ul>	12 – 23 баллов	4



	<p>– демонстрирует, в целом, системный подход к решению практических задач, к самостоятельному пополнению и обновлению знаний в ходе дальнейшей учебной работы и профессиональной деятельности.</p> <p>В ответе раскрыто, в основном, содержание билета, имеются неточности при ответе на дополнительные вопросы;</p> <p>- может использовать цифровые технологии.</p>		
	<p>Обучающийся:</p> <p>– показывает знания фрагментарного характера, которые отличаются поверхностностью и малой содержательностью, допускает фактические грубые ошибки;</p> <p>– не может обосновать закономерности и принципы, объяснить факты, нарушена логика изложения, отсутствует осмысленность представляемого материала, представления о межпредметных связях слабые;</p> <p>– справляется с выполнением практических заданий, предусмотренных программой, знаком с основной литературой, рекомендованной программой, допускает погрешности и ошибки при теоретических ответах и в ходе практической работы.</p> <p>Содержание билета раскрыто слабо, имеются неточности при ответе на основные и дополнительные вопросы билета, ответ носит репродуктивный характер. Неуверенно, с большими затруднениями решает практические задачи или не справляется с ними самостоятельно.</p>	6 – 11 баллов	3
	<p>Обучающийся обнаруживает существенные пробелы в знаниях основного учебного материала, допускает принципиальные ошибки в выполнении предусмотренных программой практических заданий.</p> <p>На большую часть дополнительных вопросов по содержанию экзамена затрудняется дать ответ или не дает верных ответов.</p>	0 – 5 баллов	2

#### 5.4 Система оценивания результатов текущего контроля и промежуточной аттестации

Оценка по дисциплине выставляется обучающемуся с учётом результатов текущей и промежуточной аттестации.

Форма контроля	100-балльная система	Пятибалльная система
Текущий контроль:		
- опрос	0 - 5 баллов	2 – 5 или зачтено/не зачтено
- коллоквиум	0 - 15 баллов	2 – 5 или зачтено/не зачтено
- участие в дискуссии на семинаре	0 - 10 баллов	2 – 5 или зачтено/не зачтено
- контрольная работа (темы 1-2)	0 - 20 баллов	2 – 5 или зачтено/не зачтено
- контрольная работа (темы 3)	0 - 20 баллов	2 – 5 или зачтено/не зачтено
Промежуточная аттестация (тесты)	0 - 30 баллов	отлично хорошо
<b>Итого за дисциплину</b> экзамен	0 - 100 баллов	удовлетворительно неудовлетворительно зачтено не зачтено

Полученный совокупный результат конвертируется в пятибалльную систему оценок в соответствии с таблицей:

100-балльная система	пятибалльная система	
	зачет с оценкой/экзамен	зачет
85 – 100 баллов	отлично зачтено (отлично)	зачтено
65 – 84 баллов	хорошо зачтено (хорошо)	
41 – 64 баллов	удовлетворительно зачтено (удовлетворительно)	
0 – 40 баллов	неудовлетворительно	не зачтено

## 6. ОБРАЗОВАТЕЛЬНЫЕ ТЕХНОЛОГИИ

Реализация программы предусматривает использование в процессе обучения следующих образовательных технологий:

- *групповых дискуссий;*
- *поиск и обработка информации с использованием сети Интернет;*
- *обучение в сотрудничестве (командная, групповая работа).*

## **7. ПРАКТИЧЕСКАЯ ПОДГОТОВКА**

Практическая подготовка в рамках учебной дисциплины реализуется при проведении *практических занятий и иных аналогичных видов учебной деятельности, предусматривающих участие обучающихся в выполнении отдельных элементов работ, связанных с будущей профессиональной деятельностью.*

*Проводятся отдельные занятия лекционного типа, предусматривающие передачу обучающимся учебной информации, которая необходима для последующего выполнения практической работы.*

## **8. ОРГАНИЗАЦИЯ ОБРАЗОВАТЕЛЬНОГО ПРОЦЕССА ДЛЯ ЛИЦ С ОГРАНИЧЕННЫМИ ВОЗМОЖНОСТЯМИ ЗДОРОВЬЯ**

При обучении лиц с ограниченными возможностями здоровья и инвалидов используются подходы, способствующие созданию безбарьерной образовательной среды: технологии дифференциации и индивидуального обучения, применение соответствующих методик по работе с инвалидами, использование средств дистанционного общения, проведение дополнительных индивидуальных консультаций по изучаемым теоретическим вопросам и практическим занятиям, оказание помощи при подготовке к промежуточной аттестации.

При необходимости рабочая программа дисциплины может быть адаптирована для обеспечения образовательного процесса лицам с ограниченными возможностями здоровья, в том числе для дистанционного обучения.

Учебные и контрольно-измерительные материалы представляются в формах, доступных для изучения студентами с особыми образовательными потребностями с учетом нозологических групп инвалидов.

Для подготовки к ответу на практическом занятии студентам с ограниченными возможностями здоровья среднее время увеличивается по сравнению со средним временем подготовки обычного студента.

Для студентов с инвалидностью или с ограниченными возможностями здоровья форма проведения текущей и промежуточной аттестации устанавливается с учетом индивидуальных психофизических особенностей (устно, письменно на бумаге, письменно на компьютере, в форме тестирования и т.п.).

Промежуточная аттестация по дисциплине может проводиться в несколько этапов в форме рубежного контроля по завершению изучения отдельных тем дисциплины. При необходимости студенту предоставляется дополнительное время для подготовки ответа на зачете или экзамене.

Для осуществления процедур текущего контроля успеваемости и промежуточной аттестации обучающихся создаются, при необходимости, фонды оценочных средств, адаптированные для лиц с ограниченными возможностями здоровья и позволяющие оценить достижение ими запланированных в основной образовательной программе результатов обучения и уровень сформированности всех компетенций, заявленных в образовательной программе.

## 9. МАТЕРИАЛЬНО-ТЕХНИЧЕСКОЕ ОБЕСПЕЧЕНИЕ ДИСЦИПЛИНЫ

*Характеристика материально-технического обеспечения дисциплины составляется в соответствии с требованиями ФГОС ВО.*

Материально-техническое обеспечение *дисциплины/модуля* при обучении с использованием традиционных технологий обучения.

Наименование учебных аудиторий, лабораторий, мастерских, библиотек, спортзалов, помещений для хранения и профилактического обслуживания учебного оборудования и т.п.	Оснащенность учебных аудиторий, лабораторий, мастерских, библиотек, спортивных залов, помещений для хранения и профилактического обслуживания учебного оборудования и т.п.
<b>119071, г. Москва, Улица Донская, дом 39, строение 6</b>	
<i>аудитории для проведения занятий лекционного типа</i>	комплект учебной мебели, технические средства обучения, служащие для представления учебной информации большой аудитории: – ноутбук; – проектор,
<i>аудитории для проведения занятий семинарского типа, групповых и индивидуальных консультаций, текущего контроля и промежуточной аттестации</i>	комплект учебной мебели, технические средства обучения, служащие для представления учебной информации большой аудитории: – ноутбук, – проектор,
<i>аудитории для проведения занятий по практической подготовке, групповых и индивидуальных консультаций</i>	комплект учебной мебели, технические средства обучения, служащие для представления учебной информации большой аудитории: – 10 персональных компьютеров, – принтеры;

<b>Наименование учебных аудиторий, лабораторий, мастерских, библиотек, спортзалов, помещений для хранения и профилактического обслуживания учебного оборудования и т.п.</b>	<b>Оснащенность учебных аудиторий, лабораторий, мастерских, библиотек, спортивных залов, помещений для хранения и профилактического обслуживания учебного оборудования и т.п.</b>
	специализированное оборудование: – <i>плоттер,</i> – <i>термопресс,</i> – <i>манекены,</i> – <i>принтер текстильный,</i> <i>стенды с образцами.</i>
<b>Помещения для самостоятельной работы обучающихся</b>	<b>Оснащенность помещений для самостоятельной работы обучающихся</b>
<i>читальный зал библиотеки:</i>	– <i>компьютерная техника;</i> <i>подключение к сети «Интернет»</i>

Материально-техническое обеспечение *учебной дисциплины/учебного модуля* при обучении с использованием электронного обучения и дистанционных образовательных технологий.

<b>Необходимое оборудование</b>	<b>Параметры</b>	<b>Технические требования</b>
Персональный компьютер/ноутбук/планшет, камера, микрофон, динамики, доступ в сеть Интернет	Веб-браузер	Версия программного обеспечения не ниже: Chrome 72, Opera 59, Firefox 66, Edge 79, Яндекс.Браузер 19.3
	Операционная система	Версия программного обеспечения не ниже: Windows 7, macOS 10.12 «Sierra», Linux
	Веб-камера	640x480, 15 кадров/с
	Микрофон	любой
	Динамики (колонки или наушники)	любые
	Сеть (интернет)	Постоянная скорость не менее 192 кБит/с

Технологическое обеспечение реализации программы/модуля осуществляется с использованием элементов электронной информационно-образовательной среды университета.

## 10. УЧЕБНО-МЕТОДИЧЕСКОЕ И ИНФОРМАЦИОННОЕ ОБЕСПЕЧЕНИЕ УЧЕБНОЙ ДИСЦИПЛИНЫ

№ п/п	Автор(ы)	Наименование издания	Вид издания (учебник, УП, МП и др.)	Издательство	Год издания	Адрес сайта ЭБС или электронного ресурса (заполняется для изданий в электронном виде)	Количество экземпляров в библиотеке Университета
10.1 Основная литература, в том числе электронные издания							
1	Ли В.Г., Дорошенко С.А.	Инженерная графика	УП	Таганрог: Южный федеральный университет	2016	<a href="http://znanium.com/catalog/product/91864">http://znanium.com/catalog/product/91864</a>	
10.2 Дополнительная литература, в том числе электронные издания							
1	Малышевская Л.Г.	Основы моделирования в среде автоматизированной системы проектирования "Компас 3D":	УП	Железнодорожск: ФГБОУ ВО СПСА ГПС МЧС России	2017	<a href="http://znanium.com/catalog/product/912689">http://znanium.com/catalog/product/912689</a>	
10.3 Методические материалы (указания, рекомендации по освоению дисциплины авторов РГУ им. А. Н. Косыгина)							
1	Деменкова А.Б.	Компьютерное проектирование	Методические указания	М.: МГУДТ	2015	<a href="http://znanium.com/catalog/product/791753">http://znanium.com/catalog/product/791753</a>	
2	В. В. Иванов, С. В. Кузякова, Е. А. Мальцева	Использование системы КОМПАС-3D в дисциплине "Инженерная графика"	МУ	М.: МГУДТ	2014	<a href="http://znanium.com/catalog/product/473496">http://znanium.com/catalog/product/473496</a>	

### Нормативные документы

- Федеральный закон «Об образовании в Российской Федерации» от 29.12.2012 № 273-ФЗ;
- Федеральный закон «Об информации, информационных технологиях и о защите информации» от 27.07.2006 № 149-ФЗ;
- Федеральный закон «О персональных данных» от 27.07.2006 № 152-ФЗ;
- Федеральный закон «О государственной тайне» от 21.07.1993 № 5485–1;
- Указ Президента Российской Федерации от 07.05.2018 № 204 «О национальных целях и стратегических задачах развития Российской Федерации на период до 2024 года» (ред. от 21.07.2020);
- Указ Президента Российской Федерации от 21.07.2020 N 474 «О национальных целях развития Российской Федерации на период до 2030 года»;
- Указ Президента Российской Федерации от 01.12.2016 № 642 «Стратегии научно-технологического развития Российской Федерации»;
- Указ Президента РФ от 10.10.2019 N 490 «О развитии искусственного интеллекта в Российской Федерации» (вместе с «Национальной стратегией развития искусственного интеллекта на период до 2030 года»);
- Паспорт национального проекта «Национальная программа «Цифровая экономика Российской Федерации» от 04.06.2019 N 7 президиума Совета при Президенте Российской Федерации по стратегическому развитию и национальным проектам;
- Паспорт федерального проекта «Кадры для цифровой экономики», утвержденный протоколом от 28.05.2019 № 9 президиума Правительственной комиссии по цифровому развитию, использованию информационных технологий для улучшения качества жизни и условий ведения предпринимательской деятельности;
- Приказ Министерства образования и науки Российской Федерации от 23.08.2017 № 816 «Об утверждении Порядка применения организациями, осуществляющими образовательную деятельность, электронного обучения, дистанционных образовательных технологий при реализации образовательных программ»;
- Приказ Минобрнауки России от 05.04.2017 № 301 «Об утверждении Порядка организации и осуществления образовательной деятельности по программам высшего образования – программам бакалавриата, программам специалитета, программам магистратуры»;
- Приказ Министерства образования и науки Российской Федерации от 06.04.2021 N 245 «Об утверждении Порядка организации и осуществления образовательной деятельности по образовательным программам высшего образования – программам бакалавриата, программам специалитета, программам магистратуры» (начало действия документа - 01.09.2022);
- Приказ Министерства образования и науки Российской Федерации и Министерства просвещения Российской Федерации от 05.08.2020 № 885/390 «О практической подготовке обучающихся»;
- Приказ Министерства образования и науки Российской Федерации от 29.06.2015 № 636 «Об утверждении Порядка проведения государственной итоговой аттестации по образовательным программам высшего образования – программам бакалавриата, программам специалитета и программам магистратуры»;

- Постановление Правительства РФ от 16.11.2020 N 1836 «О государственной информационной системе «Современная цифровая образовательная среда» (вместе с Положением о государственной информационной системе «Современная цифровая образовательная среда»);
- Приказ Минэкономразвития России от 24.01.2020 № 41 «Об утверждении методик расчета показателей федерального проекта «Кадры для цифровой экономики» Национальной программы «Цифровая экономика Российской Федерации»;
- Постановление Правительства РФ от 03.05.2019 N 551 (ред. от 19.12.2019) «О государственной поддержке программ деятельности лидирующих исследовательских центров, реализуемых российскими организациями в целях обеспечения разработки и реализации дорожных карт развития перспективных «сквозных» цифровых технологий»;
- Федеральные государственные образовательные стандарты высшего образования (далее – ФГОС ВО);
- Профессиональные стандарты (далее – ПС).



## 11. ИНФОРМАЦИОННОЕ ОБЕСПЕЧЕНИЕ УЧЕБНОГО ПРОЦЕССА

11.1 Ресурсы электронной библиотеки, информационно-справочные системы и профессиональные базы данных:

*Информация об используемых ресурсах составляется в соответствии с Приложением 3 к ОПОП ВО.*

№ пп	Электронные учебные издания, электронные образовательные ресурсы
1.	ЭБС «Лань» <a href="http://www.e.lanbook.com/">http://www.e.lanbook.com/</a>
2.	«Znanium.com» научно-издательского центра «Инфра-М» <a href="http://znanium.com/">http://znanium.com/</a>
3.	Электронные издания «РГУ им. А.Н. Косыгина» на платформе ЭБС «Znanium.com» <a href="http://znanium.com/">http://znanium.com/</a>
4.	...
Профессиональные базы данных, информационные справочные системы	
1.	Яндекс.Диск ... <a href="https://disk.yandex.ru/">https://disk.yandex.ru/</a>
2.	Nitro Reader 5.5... <a href="https://nitro-pdf.ru.uptodown.com/windows">https://nitro-pdf.ru.uptodown.com/windows</a>
3.	PDF-XChange Viewer <a href="https://www.tracker-software.com/product/pdf-xchange-viewer...">https://www.tracker-software.com/product/pdf-xchange-viewer...</a>
4.	Foxit Reader <a href="https://www.foxitsoftware.com/ru/">https://www.foxitsoftware.com/ru/</a>

### 11.2 Перечень программного обеспечения

*Перечень используемого программного обеспечения с реквизитами подтверждающих документов составляется в соответствии с Приложением № 2 к ОПОП ВО.*

№п/п	Программное обеспечение	Реквизиты подтверждающего документа/ Свободно распространяемое
1.	Windows 10 Pro, MS Office 2019	контракт № 18-ЭА-44-19 от 20.05.2019
2.	PrototypingSketchUp: 3D modeling for everyone	контракт № 18-ЭА-44-19 от 20.05.2019
3.	V-Ray для 3Ds Max	контракт № 18-ЭА-44-19 от 20.05.2019
4.	APM WinMachine	контракт № 18-ЭА-44-19 от 20.05.2019
5.	eLIBRARY.RU [Электронный ресурс] : научная электронная библиотека	– Режим доступа: <a href="http://elibrary.ru/defaultx.asp">http://elibrary.ru/defaultx.asp</a> , свободный
6.	Менеджер образования [Электронный ресурс]: портал информационной поддержки руководителей образовательных учреждений	портал информационной поддержки руководителей образовательных учреждений. – Режим доступа: <a href="https://www.menobr.ru/">https://www.menobr.ru/</a> ,
7.	Статистика российского образования [Электронный ресурс]	Режим доступа: <a href="http://stat.edu.ru/">http://stat.edu.ru/</a> , свободный
8.	Центр оценки качества образования ИСМО РАО [Электронный ресурс]	Режим доступа: <a href="http://www.centeroko.ru/">http://www.centeroko.ru/</a> , свободный

**ЛИСТ УЧЕТА ОБНОВЛЕНИЙ РАБОЧЕЙ ПРОГРАММЫ УЧЕБНОЙ ДИСЦИПЛИНЫ**

В рабочую программу учебной дисциплины/модуля внесены изменения/обновления и утверждены на заседании кафедры:

<b>№ пп</b>	<b>год обновления РПД</b>	<b>характер изменений/обновлений с указанием раздела</b>	<b>номер протокола и дата заседания кафедры</b>