

Документ подписан простой электронной подписью
Информация о владельце:
ФИО: Белгородский Валерий Савельевич
Должность: Ректор
Дата подписания: 18.09.2023 17:17:56
Уникальный программный ключ:
8df276ee93e17c18e7bee9e7cad2d0ed9ab82479

Министерство науки и высшего образования Российской Федерации
Федеральное государственное бюджетное образовательное учреждение
высшего образования
«Российский государственный университет им. А.Н. Косыгина
(Технологии. Дизайн. Искусство)»

Институт мехатроники и робототехники
Кафедра автоматике и промышленной электроники

РАБОЧАЯ ПРОГРАММА УЧЕБНОЙ ДИСЦИПЛИНЫ

Электротехника и основы электроники

Уровень образования	бакалавриат	
Направление подготовки	29.03.03	Технология полиграфического и упаковочного производства
Профиль	Технологический дизайн и эко-брендинг упаковки	
Срок освоения образовательной программы по очной форме обучения	4 года	
Форма обучения	очная	

Рабочая программа учебной дисциплины Электротехника и основы электроники основной профессиональной образовательной программы высшего образования, рассмотрена и одобрена на заседании кафедры, протокол №10 от 26.01.2023 года

Разработчик рабочей программы учебной дисциплины:

1 доцент М.С. Иванов

Заведующий кафедрой: Д.В. Масанов

1. ОБЩИЕ СВЕДЕНИЯ

Учебная дисциплина «Электротехника и основы электроники» изучается в пятом семестре.

Курсовая работа/Курсовой проект – не предусмотрен(а).

1.1. Форма промежуточной аттестации: зачет

1.2. Место учебной дисциплины в структуре ОПОП

Учебная дисциплина Электротехника и основы электроники относится к обязательной части программы.

Основой для освоения дисциплины являются результаты обучения по предшествующим дисциплинам и практикам:

- инженерная графика;
- физика.

Результаты обучения по учебной дисциплине, используются при изучении следующих дисциплин и прохождения практик:

- производственная практика. Преддипломная практика;
- подготовка к процедуре защиты и защита выпускной квалификационной работы.

Результаты освоения учебной дисциплины в дальнейшем будут использованы при прохождении производственной практики и (или) выполнении выпускной квалификационной работы.

2. ЦЕЛИ И ПЛАНИРУЕМЫЕ РЕЗУЛЬТАТЫ ОБУЧЕНИЯ ПО ДИСЦИПЛИНЕ

Целями изучения дисциплины Электротехника и основы электроники являются:

- умение формулировать требования к составлению технического задания на разработку электрических частей автоматизированных установок для управления технологическими процессами;

- освоение приемов и методов решения электротехнических задач: сформировать умение выделить конкретное физическое содержание в прикладных задачах, научить их применять полученные знания основ фундаментальных теорий к рациональному решению возникающих проблем;

- формирование навыков научно-теоретического подхода к решению задач профессиональной направленности и практического их использования в дальнейшей профессиональной деятельности;

- формирование у обучающихся компетенций, установленных образовательной программой в соответствии с ФГОС ВО по данной дисциплине.

Результатом обучения по учебной дисциплине является овладение обучающимися знаниями, умениями, навыками и опытом деятельности, характеризующими процесс формирования компетенции(й) и обеспечивающими достижение планируемых результатов освоения учебной дисциплины.

2.1. Формируемые компетенции, индикаторы достижения компетенций, соотнесённые с планируемыми результатами обучения по дисциплине:

Код и наименование компетенции	Код и наименование индикатора достижения компетенции	Планируемые результаты обучения по дисциплине
ОПК-2 Способен участвовать в реализации современных	ИД-ОПК-2.3 Реализация технически совершенных современных технологий изготовления	- Знает необходимые теоретические знания в области реализации технически совершенных современных технологий изготовления конкурентоспособной продукции полиграфического и

Код и наименование компетенции	Код и наименование индикатора достижения компетенции	Планируемые результаты обучения по дисциплине
<p>технически совершенных технологий по выпуску конкурентоспособной продукции полиграфического и упаковочного производства</p>	<p>конкурентоспособной продукции полиграфического и упаковочного производств в условиях осуществления связей с поставщиками материалов, оборудования, приборов, программных средств, заказчиками и продавцами услуг</p>	<p>упаковочного производств в условиях осуществления связей с поставщиками материалов, оборудования, приборов, программных средств, заказчиками и продавцами услуг; реализовывает теоретические положения электротехники при решении практических задач при изготовлении конкурентоспособной продукции;</p> <p>- Владеет необходимыми навыками и умениями при реализации технически совершенных современных технологий изготовления конкурентоспособной продукции полиграфического и упаковочного производств в условиях осуществления связей с поставщиками материалов, оборудования, приборов, программных средств, заказчиками и продавцами услуг.</p>
<p>ОПК-5 Способен реализовывать технические решения в профессиональной деятельности, выбирать эффективные и безопасные технические средства и технологии</p>	<p>ИД-ОПК-5.1 Выбор эффективных технических решений, безопасных для человека и окружающей среды и ее защиты от техногенных воздействий, возникающих в ходе профессиональной деятельности при работе на предприятиях по выпуску продукции полиграфического и упаковочного производства</p>	<p>- Знает принципы выбора эффективных технических решений, безопасных для человека и окружающей среды и ее защиты от техногенных воздействий, возникающих в ходе профессиональной деятельности при работе на предприятиях по выпуску продукции полиграфического и упаковочного производства.</p> <p>- Владеет необходимыми навыками, умениями, базовыми принципами при выборе эффективных технических решений, безопасных для человека и окружающей среды и ее защиты от техногенных воздействий, возникающих в ходе профессиональной деятельности при работе на предприятиях по выпуску продукции полиграфического и упаковочного производства.</p>
	<p>ИД-ОПК-5.3 Реализация технических решений по обеспечению безопасности продукции в соответствии с положениями технических регламентов и нормативных требований</p>	<p>- Знает основы реализации технических решений по обеспечению безопасности продукции в соответствии с положениями технических регламентов и нормативных требований.</p> <p>- Владеет необходимыми навыками, опытом и умениями в процессе реализации технических решений по обеспечению безопасности продукции в соответствии с положениями технических регламентов и нормативных требований.</p>

3. СТРУКТУРА И СОДЕРЖАНИЕ УЧЕБНОЙ ДИСЦИПЛИНЫ

Общая трудоёмкость учебной дисциплины по учебному плану составляет:

по очной форме обучения –	3	з.е.	108	час.
---------------------------	---	------	-----	------

3.1. Структура учебной дисциплины для обучающихся по видам занятий

Структура и объем дисциплины									
Объем дисциплины по семестрам	форма промежуточной аттестации	всего, час	Контактная аудиторная работа, час				Самостоятельная работа обучающегося, час		
			лекции, час	практические занятия, час	лабораторные занятия, час	практическая подготовка, час	курсовая работа/ курсовой проект	самостоятельная работа обучающегося, час	промежуточная аттестация, час
5 семестр	зачет	108	34		16			58	
Всего:	зачет	108	34		16			58	

3.2. Структура учебной дисциплины для обучающихся по разделам и темам дисциплины: (очная форма обучения)

Планируемые (контролируемые) результаты освоения: код(ы) формируемой(ых) компетенци(й) и индикаторов достижения компетенций	Наименование разделов, тем; форма(ы) промежуточной аттестации	Виды учебной работы				Самостоятельная работа, час	Виды и формы контрольных мероприятий, обеспечивающие по совокупности текущий контроль успеваемости; формы промежуточного контроля успеваемости
		Контактная работа					
		Лекции, час	Практические занятия, час	Лабораторные работы/индивидуальные занятия, час	Практическая подготовка час		
Пятый семестр							
	Раздел 1. Цепи постоянного тока.	8	х	4	х	14	
	Тема 1.1 Линейные цепи постоянного тока.	2				х	Формы текущего контроля по разделу 1: 1. Защита лабораторной работы №1 (ЗЛР №1) 2. Контрольная работа №1 (КР №1) 3. Индивидуальное домашнее задание №1 (ИДЗ №1)
	Тема 1.2 Расчет сложных цепей постоянного тока.	2				х	
	Тема 1.3 Нелинейные цепи постоянного тока.	2					
	Тема 1.4 Нелинейные цепи постоянного тока.	2					
	Лабораторная работа № 1 Исследование цепи постоянного тока.			4		х	
	Раздел 2. Магнитные цепи	8	х	4	х	16	
	Тема 2.1 Магнитные цепи. Магнитное поле, основные понятия, правило буравчика, закон электромагнитной индукции Фарадея- Максвелла.	2				х	Формы текущего контроля по разделу 2: 1. Защита лабораторной работы №2 (ЗЛР №2)
	Тема 2.2 Закон полного тока.	2				х	
	Тема 2.3 Ферромагнитные материалы.	2				х	
	Тема 2.4 Однородное и неоднородное магнитное поле.	2				х	
	Лабораторная работа №2			4		х	

Планируемые (контролируемые) результаты освоения: код(ы) формируемой(ых) компетенции(й) и индикаторов достижения компетенций	Наименование разделов, тем; форма(ы) промежуточной аттестации	Виды учебной работы				Самостоятельная работа, час	Виды и формы контрольных мероприятий, обеспечивающие по совокупности текущий контроль успеваемости; формы промежуточного контроля успеваемости
		Контактная работа					
		Лекции, час	Практические занятия, час	Лабораторные работы/индивидуальные занятия, час	Практическая подготовка час		
	Неразветвленная электрическая цепь синусоидального тока с последовательным соединением активно-реактивных сопротивлений. Резонанс напряжений.						
	Раздел 3. Цепи переменного тока	14	х	4	х	16	Формы текущего контроля по разделу 3: 1. Защита лабораторной работы №3 (ЗЛР №3) 2. Индивидуальное домашнее задание №2 (ИДЗ №2) 3. Индивидуальное домашнее задание №3 (ИДЗ №3) 4. Контрольная работа №2 (КР №2) 5. Контрольная работа №3 (КР №3)
	Тема 3.1 Цепи переменного тока. Основные понятия и определения.	2				х	
	Тема 3.2 Изображение синусоидальных функций на декартовой комплексной плоскости.	2				х	
	Тема 3.3 Цепи с индуктивно связанными элементами.	2				х	
	Тема 3.4 Трёхфазные электрические цепи.	2				х	
	Тема 3.5 Симметричная и несимметричная нагрузка при соединении «звездой» и «треугольником».	2				х	
	Тема 3.6 Трёхпроводная и четырёхпроводная схемы.	2				х	
	Тема 3.7 Мощность в трехфазных цепях.	2				х	
	Лабораторная работа №3 Трёхфазные электрические цепи при соединении потребителей электроэнергии «звездой»			4		х	
	Раздел 4. Промышленная электроника	4	х	4	х	12	
	Тема 4.1 Полупроводниковые приборы. Полупроводниковые	2					Формы текущего контроля по разделу 4: 1. Защита лабораторной работы №4

Планируемые (контролируемые) результаты освоения: код(ы) формируемой(ых) компетенции(й) и индикаторов достижения компетенций	Наименование разделов, тем; форма(ы) промежуточной аттестации	Виды учебной работы				Самостоятельная работа, час	Виды и формы контрольных мероприятий, обеспечивающие по совокупности текущий контроль успеваемости; формы промежуточного контроля успеваемости
		Контактная работа					
		Лекции, час	Практические занятия, час	Лабораторные работы/индивидуальные занятия, час	Практическая подготовка, час		
	выпрямители.						(ЗЛР №4)
	Тема 4.2 Усилители электрических сигналов.	2				x	
	Лабораторная работа №4 Исследование статических характеристик биполярных транзисторов			4		x	
	Зачет	x	x	x	x	x	
	ИТОГО за пятый семестр	34		16		58	

3.3. Структура учебной дисциплины для обучающихся по разделам и темам дисциплины: (очно-заочная форма обучения):

Не предусмотрено

3.4. Структура учебной дисциплины для обучающихся по разделам и темам дисциплины: (заочная форма обучения):

Не предусмотрено

3.5. Краткое содержание учебной дисциплины

№ пп	Наименование раздела и темы дисциплины	Содержание раздела (темы)
Раздел 1	Цепи постоянного тока	
Тема 1.1	Линейные цепи постоянного тока.	Основные понятия и определения цепей постоянного тока. Источники и приемники электрической энергии. Виды соединений сопротивлений. Закон Ома для пассивного участка цепи. Обобщенный закон Ома.
Тема 1.2	Расчет сложных цепей постоянного тока.	Первый и второй закон Кирхгофа. Методики расчета цепей постоянного тока методом узловых потенциалов; методом контурных токов, методом эквивалентного генератора. Составление баланса мощности для цепей постоянного тока. Эквивалентные преобразования линейных цепей.
Тема 1.3	Нелинейные цепи постоянного тока.	Понятие нелинейных элементов электрической цепи. Построение вольт-амперных характеристик нелинейных элементов электрических цепей.
Тема 1.4	Нелинейные цепи постоянного тока.	Расчет нелинейных цепей аналитическим методом. Расчет нелинейных цепей графическим методом.
Раздел 2	Магнитные цепи	
Тема 2.1	Магнитные цепи. Магнитное поле, основные понятия, правило буравчика, закон электромагнитной индукции Фарадея-Максвелла.	Основные характеристики магнитного поля тока. Понятие магнитных цепей. Правило буравчика. Закон электромагнитной индукции Фарадея-Максвелла.
Тема 2.2	Закон полного тока.	Закон полного тока. Ферромагнетики. Петля гистерезиса. Закон Ома для магнитной цепи. Электромагнитная индукция.
Тема 2.3	Ферромагнитные материалы.	Разновидности ферромагнитных материалов. Понятие однородной и неоднородной магнитной цепи. Основные характеристики. Магнитные цепи с постоянными магнитными потоками и переменными магнитными потоками.
Тема 2.4	Однородное и неоднородное магнитное поле.	Основные понятия и характеристики однородного магнитного поля. Основные понятия и характеристики неоднородного магнитного поля.
Раздел 3	Цепи переменного тока	
Тема 3.1	Цепи переменного тока. Основные понятия и определения.	Основные понятия и определения. Средние и действующие значения синусоидальных функций.
Тема 3.2	Изображение синусоидальных функций	Запись синусоидальных величин с помощью: тригонометрических функций; комплексных чисел.

	на декартовой комплексной плоскости.	Изображение синусоидальных величин с помощью мгновенных диаграмм и на комплексной полуплоскости.
Тема 3.3	Цепи с индуктивно связанными элементами.	Расчет цепей синусоидального тока с одним источником: цепь с идеальным активным сопротивлением, цепь с идеальной индуктивностью, цепь с идеальной емкостью. Цепь синусоидального тока с последовательным соединением R, L, C-элементов. Явление резонанса напряжений. Цепь синусоидального тока с параллельным соединением R, L, C-элементов. Явление резонанса тока. Баланс мощности. Активная, реактивная и полная мощность цепи однофазного синусоидального тока.
Тема 3.4	Трёхфазные электрические цепи.	Основные понятия и соотношения. Схемы соединения трехфазной цепи: схема «звезда»; схема «треугольник», схема «звезда-треугольник».
Тема 3.5	Симметричная и несимметричная нагрузка при соединении «звездой» и «треугольником».	Расчет токов при симметричной и несимметричной нагрузке для схем «звезда» и «треугольник».
Тема 3.6	Трехпроводная и четырехпроводная схемы.	Расчет токов по законам Ома для трехпроводной и четырехпроводной схемы «звезда»
Тема 3.7	Мощность в трехфазных цепях.	Расчет мощности в трехфазной цепи. Измерение активной мощности для четырехпроводной схемы «звезда», трехпроводной схемы «звезда и треугольник».
Раздел 4	Промышленная электроника	
Тема 4.1	Полупроводниковые приборы. Полупроводниковые выпрямители.	Полупроводники и их свойства. Полупроводниковые диоды. Транзисторы. Тиристоры. Общая структура выпрямителей. Однополупериодный однофазный выпрямитель. Двухполупериодные выпрямители. Управляемые выпрямители. Сглаживающие фильтры.
Тема 4.2	Усилители электрических сигналов.	Основные определения и характеристики усилителей. Обратная связь в усилителях. Динамические характеристики усилителей. Режимы работы усилителя. Многокаскадные усилители. Импульсные усилители. Усилители постоянного тока.

3.6. Организация самостоятельной работы обучающихся

Самостоятельная работа студента – обязательная часть образовательного процесса, направленная на развитие готовности к профессиональному и личностному самообразованию, на проектирование дальнейшего образовательного маршрута и профессиональной карьеры.

Самостоятельная работа обучающихся по дисциплине организована как совокупность аудиторных и внеаудиторных занятий и работ, обеспечивающих успешное освоение дисциплины.

Аудиторная самостоятельная работа обучающихся по дисциплине выполняется на учебных занятиях под руководством преподавателя и по его заданию. Аудиторная самостоятельная работа обучающихся входит в общий объем времени, отведенного учебным планом на аудиторную работу, и регламентируется расписанием учебных занятий.

Внеаудиторная самостоятельная работа обучающихся – планируемая учебная, научно-исследовательская, практическая работа обучающихся, выполняемая во внеаудиторное время по заданию и при методическом руководстве преподавателя, но без его непосредственного участия, расписанием учебных занятий не регламентируется.

Внеаудиторная самостоятельная работа обучающихся включает в себя:

- подготовку к лекциям, занятиям, контрольным работам, зачетам, экзаменам;
- изучение учебных пособий;
- изучение разделов/тем, не выносимых на лекции и практические занятия самостоятельно;
- выполнение индивидуальных заданий;
- подготовка к промежуточной аттестации в течение семестра.

Самостоятельная работа обучающихся с участием преподавателя в форме иной контактной работы предусматривает групповую и (или) индивидуальную работу с обучающимися и включает в себя:

- проведение индивидуальных и групповых консультаций по отдельным темам/разделам дисциплины;
- проведение консультаций перед экзаменом;
- консультации по организации самостоятельного изучения отдельных разделов/тем.

Перечень разделов/тем/, полностью или частично отнесенных на самостоятельное изучение с последующим контролем:

№ пп	Наименование раздела /темы дисциплины, выносимые на самостоятельное изучение	Задания для самостоятельной работы	Виды и формы контрольных мероприятий (учитываются при проведении текущего контроля)	Трудоемкость, час
Раздел 1	Цепи постоянного тока			
Тема 1.1	Линейные цепи постоянного тока.	Подготовка к проведению лабораторных работ №1 «Исследование цепи постоянного тока»		2
Тема 1.2	Расчет сложных цепей постоянного тока.	Выполнение индивидуального домашнего задания №1 «Расчет сложной цепи постоянного тока»		4
Тема 1.3	Нелинейные цепи постоянного тока.	Оформление отчёта по лабораторной работе №1 «Исследование цепи постоянного тока»		4
Тема 1.4	Нелинейные цепи постоянного тока.	Подготовка к контрольной работе №1 по разделу «Цепи постоянного тока»		4
Раздел 2	Магнитные цепи			
Тема 2.1	Магнитные цепи. Магнитное поле, основные понятия, правило буравчика, закон электромагнитной индукции Фарадея-Максвелла.	Изучение конспектов лекций и технической литературы		2
Тема 2.2	Закон полного тока.	Изучение конспектов лекций и технической литературы		2
Тема 2.2	Ферромагнитные материалы.	Изучение конспектов лекций и технической литературы		2

Тема 2.4	Однородное и неоднородное магнитное поле.	Изучение конспектов лекций и технической литературы		2
Раздел 3	Цепи переменного тока			
Тема 3.1	Цепи переменного тока. Основные понятия и определения.	Подготовка к проведению лабораторных работ №2 «Неразветвленная электрическая цепь синусоидального тока с последовательным соединением активно-реактивных сопротивлений. Резонанс напряжений» и оформление отчёта.		4
Тема 3.2	Изображение синусоидальных функций на декартовой комплексной плоскости.	Подготовка к проведению контрольной работы №2		4
Тема 3.3	Цепи с индуктивно связанными элементами.	Выполнение индивидуального домашнего задания №2 «Расчет сложной цепи однофазного синусоидального тока»		4
Тема 3.4	Трёхфазные электрические цепи.	Подготовка к проведению лабораторной работы №3 «Трёхфазные электрические цепи при соединении потребителей электроэнергии «звездой» и оформление отчета		4
Тема 3.5	Симметричная и несимметричная нагрузка при соединении «звездой» и «треугольником».	Подготовка к проведению контрольной работы №3		4
Тема 3.6	Трёхпроводная и четырёхпроводная схемы.	Выполнение индивидуального домашнего задания №3 «Расчет трехфазной электрической цепи»		4
Тема 3.7	Мощность в трехфазных цепях.	Подготовка к контрольной работе по третьему разделу		4
Раздел 4	Промышленная электроника			
Тема 4.1	Полупроводниковые приборы. Полупроводниковые выпрямители.	Подготовка к проведению лабораторной работы №4 «Исследование статических характеристик биполярных транзисторов»		4
Тема 4.2	Усилители электрических сигналов.	Подготовка отчета лабораторной работы №4 «Исследование статических характеристик биполярных транзисторов»		4

3.7. Применение электронного обучения, дистанционных образовательных технологий

Реализация программы учебной дисциплины с применением электронного обучения и дистанционных образовательных технологий регламентируется действующими локальными актами университета.

Учебная деятельность частично проводится на онлайн-платформе за счет применения учебно-методических электронных образовательных ресурсов:

использование ЭО и ДОТ	использование ЭО и ДОТ	объем, час	включение в учебный процесс
Обучение с веб-поддержкой	учебно-методические электронные образовательные ресурсы университета 1 категории		организация самостоятельной работы обучающихся
	учебно-методические электронные образовательные ресурсы университета 2 категории		в соответствии с расписанием текущей/промежуточной аттестации

ЭОР обеспечивают в соответствии с программой дисциплины:

- организацию самостоятельной работы обучающегося, включая контроль знаний обучающегося (самоконтроль, текущий контроль знаний и промежуточную аттестацию);
- методическое сопровождение и дополнительную информационную поддержку электронного обучения (дополнительные учебные и информационно-справочные материалы).

Текущая и промежуточная аттестации по онлайн-курсу проводятся в соответствии с графиком учебного процесса и расписанием.

4. РЕЗУЛЬТАТЫ ОБУЧЕНИЯ ПО ДИСЦИПЛИНЕ, КРИТЕРИИ ОЦЕНКИ УРОВНЯ СФОРМИРОВАННОСТИ КОМПЕТЕНЦИЙ, СИСТЕМА И ШКАЛА ОЦЕНИВАНИЯ

4.1. Соотнесение планируемых результатов обучения с уровнями сформированности компетенции(й).

Уровни сформированности компетенции(-й)	Итоговое количество баллов в 100-балльной системе по результатам текущей и промежуточной аттестации	Оценка в пятибалльной системе по результатам текущей и промежуточной аттестации	Показатели уровня сформированности		
			универсальной(-ых) компетенции(-й)	общепрофессиональной(-ых) компетенций	профессиональной(-ых) компетенции(-й)
				ОПК-2: ИД-ОПК-2.3 ОПК-5: ИД-ОПК-5.1 ИД-ОПК-5.3	-
высокий	85 – 100	отлично/ зачтено (отлично)/ зачтено		Обучающийся: - Знает большую область теоретического знания в области реализации технически совершенных современных технологий изготовления конкурентоспособной продукции полиграфического и упаковочного производств в условиях осуществления связей с поставщиками материалов, оборудования, приборов, программных средств, заказчиками и продавцами услуг; реализовывает теоретические положения электротехники при решении практических задач при изготовлении конкурентоспособной продукции; принципы выбора эффективных технических решений, безопасных для человека и окружающей среды и ее защиты от техногенных воздействий, возникающих в ходе профессиональной деятельности при работе на предприятиях по выпуску продукции полиграфического и упаковочного производства; основы реализации технических решений по обеспечению безопасности продукции в соответствии с положениями технических регламентов и нормативных требований.	

				<p>Умеет применять на практике необходимые навыки, принципы и умения при реализации технически совершенных современных технологий изготовления конкурентоспособной продукции полиграфического и упаковочного производств в условиях осуществления связей с поставщиками материалов, оборудования, приборов, программных средств, заказчиками и продавцами услуг; реализовывать теоретические положения электротехники при решении практических задач при изготовлении конкурентоспособной продукции; принципы выбора эффективных технических решений, безопасных для человека и окружающей среды и ее защиты от техногенных воздействий, возникающих в ходе профессиональной деятельности при работе на предприятиях по выпуску продукции полиграфического и упаковочного производства; основы реализации технических решений по обеспечению безопасности продукции в соответствии с положениями технических регламентов и нормативных требований.</p> <p>- Владеет широким кругом умений, необходимыми навыками, практически всеми принципами при необходимыми навыками и умениями при реализации технически совершенных современных технологий изготовления конкурентоспособной продукции полиграфического и упаковочного производств в условиях осуществления связей с поставщиками материалов, оборудования, приборов, программных средств, заказчиками и продавцами услуг; необходимыми навыками, умениями, базовыми принципами при выборе эффективных технических решений,</p>	
--	--	--	--	--	--

				<p>безопасных для человека и окружающей среды и ее защиты от техногенных воздействий, возникающих в ходе профессиональной деятельности при работе на предприятиях по выпуску продукции полиграфического и упаковочного производства; необходимыми навыками, опытом и умениями в процессе реализации технических решений по обеспечению безопасности продукции в соответствии с положениями технических регламентов и нормативных требований.</p>	
повышенный	65 – 84	хорошо/ зачтено (хорошо)/ зачтено		<p>Обучающийся: - Знает достаточные теоретические знания в области реализации технически совершенных современных технологий изготовления конкурентоспособной продукции полиграфического и упаковочного производств в условиях осуществления связей с поставщиками материалов, оборудования, приборов, программных средств, заказчиками и продавцами услуг; реализовывает большинство теоретических положений электротехники при решении практических задач при изготовлении конкурентоспособной продукции; большинство принципов выбора эффективных технических решений, безопасных для человека и окружающей среды и ее защиты от техногенных воздействий, возникающих в ходе профессиональной деятельности при работе на предприятиях по выпуску продукции полиграфического и упаковочного производства; большинство технических решений по обеспечению безопасности продукции в соответствии с положениями технических регламентов и нормативных требований.</p>	

				<p>Умеет применять на практике большинство навыков, принципов и умений при реализации технически совершенных современных технологий изготовления конкурентоспособной продукции полиграфического и упаковочного производств в условиях осуществления связей с поставщиками материалов, оборудования, приборов, программных средств, заказчиками и продавцами услуг; реализовывать большинство теоретических положений электротехники при решении практических задач при изготовлении конкурентоспособной продукции; принципы выбора эффективных технических решений, безопасных для человека и окружающей среды и ее защиты от техногенных воздействий, возникающих в ходе профессиональной деятельности при работе на предприятиях по выпуску продукции полиграфического и упаковочного производства; основы реализации технических решений по обеспечению безопасности продукции в соответствии с положениями технических регламентов и нормативных требований.</p> <p>- Владеет определенным кругом умений, необходимыми навыками, практически всеми принципами при реализации технически совершенных современных технологий изготовления конкурентоспособной продукции полиграфического и упаковочного производств в условиях осуществления связей с поставщиками материалов, оборудования, приборов, программных средств, заказчиками и продавцами услуг; необходимыми навыками, умениями, базовыми принципами при выборе эффективных технических решений, безопасных для человека и окружающей среды и ее защиты от техногенных</p>	
--	--	--	--	--	--

				<p>воздействий, возникающих в ходе профессиональной деятельности при работе на предприятиях по выпуску продукции полиграфического и упаковочного производства; необходимыми навыками, опытом и умениями в процессе реализации технических решений по обеспечению безопасности продукции в соответствии с положениями технических регламентов и нормативных требований.</p>	
<p>базовый</p>	<p>55 – 64</p>	<p>удовлетворительно/ зачтено (удовлетворительно)/ зачтено</p>		<p>Обучающийся:</p> <ul style="list-style-type: none"> - Знает базовые теоретические знания в области реализации технически совершенных современных технологий изготовления конкурентоспособной продукции полиграфического и упаковочного производств в условиях осуществления связей с поставщиками материалов, оборудования, приборов, заказчиками и продавцами услуг; реализовывает базовые теоретические положения электротехники при решении практических задач при изготовлении конкурентоспособной продукции; большинство принципов выбора эффективных технических решений, безопасных для человека и окружающей среды и ее защиты от техногенных воздействий, возникающих в ходе профессиональной деятельности при работе на предприятиях по выпуску продукции полиграфического и упаковочного производства; базовые технические решения по обеспечению безопасности продукции в соответствии с положениями технических регламентов и нормативных требований. <p>Умеет применять на практике базовые навыки, принципы и умения при реализации технически совершенных современных технологий изготовления конкурентоспособной</p>	

				<p>продукции полиграфического и упаковочного производств в условиях осуществлении связей с поставщиками материалов, заказчиками и продавцами услуг; реализовывать базовые теоретические положения электротехники при решении практических задач при изготовлении конкурентоспособной продукции; базовые принципы выбора эффективных технических решений, безопасных для человека и окружающей среды и ее защиты от техногенных воздействий, возникающих в ходе профессиональной деятельности при работе на предприятиях по выпуску продукции полиграфического и упаковочного производства;</p> <p>базовые основы реализации технических решений по обеспечению безопасности продукции в соответствии с положениями технических регламентов и нормативных требований.</p> <p>- Владеет базовым кругом умений, основными навыками при реализации технически совершенных современных технологий изготовления конкурентоспособной продукции полиграфического и упаковочного производств, заказчиками и продавцами услуг; базовыми принципами при выборе эффективных технических решений, безопасных для человека и окружающей среды и ее защиты от техногенных воздействий, возникающих в ходе профессиональной деятельности при работе на предприятиях по выпуску продукции полиграфического и упаковочного производства; базовыми навыками в процессе реализации технических решений по обеспечению безопасности продукции в соответствии с положениями технических регламентов и нормативных требований.</p>	
--	--	--	--	---	--

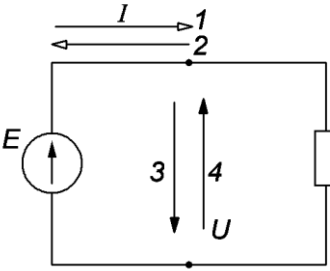
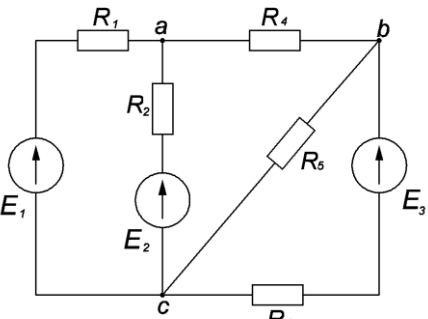
низкий	0 – 54	неудовлетворительно/ не зачтено	<p>Обучающийся:</p> <p>демонстрирует фрагментарные знания теоретического и практического материал, допускает грубые ошибки при его изложении на занятиях и в ходе промежуточной аттестации;</p> <p>испытывает серьёзные затруднения в применении теоретических положений при решении практических задач профессиональной направленности стандартного уровня сложности, не владеет необходимыми для этого навыками и приёмами;</p> <p>не способен проанализировать современные методы и средства неразрушающего контроля, применяемые в текстильной промышленности;</p> <p>не владеет основными преимуществами искусственного интеллекта, что затрудняет его применение в современной промышленности;</p> <p>выполняет задания только по образцу и под руководством преподавателя;</p> <p>- ответ отражает отсутствие знаний на базовом уровне теоретического и практического материала в объеме, необходимом для дальнейшей учебы.</p>
--------	--------	------------------------------------	--

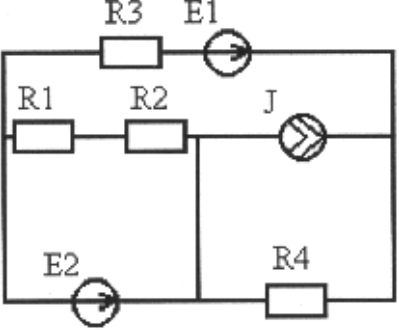
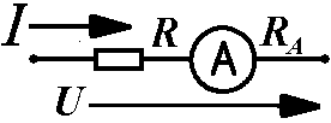
5. ОЦЕНОЧНЫЕ СРЕДСТВА ДЛЯ ТЕКУЩЕГО КОНТРОЛЯ УСПЕВАЕМОСТИ И ПРОМЕЖУТОЧНОЙ АТТЕСТАЦИИ, ВКЛЮЧАЯ САМОСТОЯТЕЛЬНУЮ РАБОТУ ОБУЧАЮЩИХСЯ

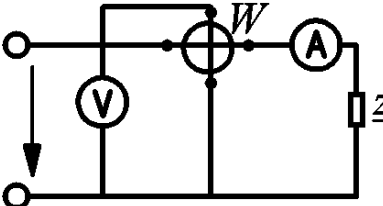
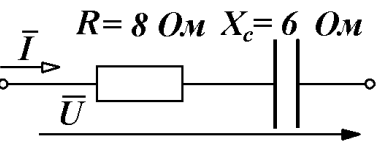
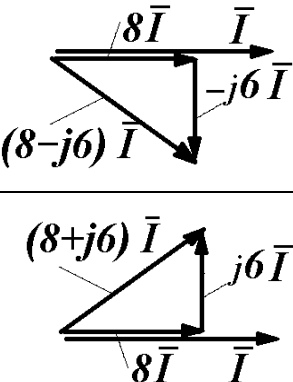
При проведении контроля самостоятельной работы обучающихся, текущего контроля и промежуточной аттестации по учебной дисциплине «Электротехника и основы электроники» проверяется уровень сформированности у обучающихся компетенций и запланированных результатов обучения по дисциплине, указанных в разделе 2 настоящей программы.

5.1. Формы текущего контроля успеваемости, примеры типовых заданий:

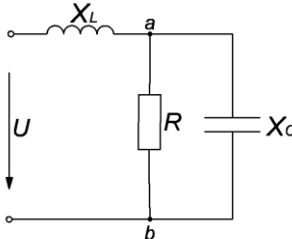
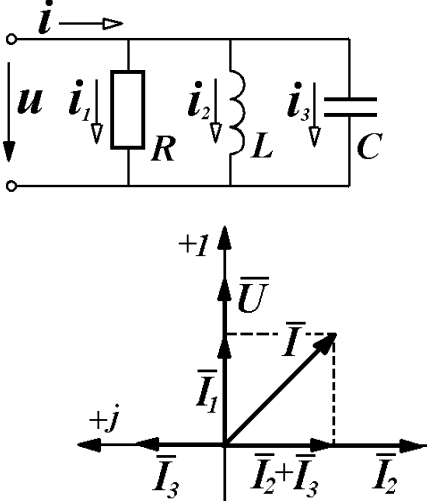
№ пп	Формы текущего контроля	Примеры типовых заданий	
1	Раздел 1. Цепи постоянного тока Лабораторная работа №1	<p>Л.р. №1</p> <p>Задание №1. Место соединения трех и более ветвей называется...</p>	<p>Варианты ответа:</p> <p><u>1) узлом</u> 2) деревом 3) контуром 4) полюсом</p>

№ пп	Формы текущего контроля	Примеры типовых заданий	
			<p>Задание №2. При заданном положительном направлении ЭДС E положительные направления тока I и напряжения U источника указаны стрелками _____.</p> <p>Варианты ответа: 1) 2 и 3 2) 2 и 4 <u>3) 1 и 4</u> 4) 1 и 3</p>
		<p>Задание №3.</p> 	
		<p>Задание №3.1 Общее количество ветвей представленной схемы равно...</p>	<p>Варианты ответа: 1) 2 2) 3 <u>3) 5</u> 4) 4</p>
		<p>Задание №3.2 Количество независимых контуров в представленной схеме равно...</p>	<p>Варианты ответа: 1) 2 <u>2) 3</u> 3) 6 4) 5</p>

№ пп	Формы текущего контроля	Примеры типовых заданий
2	<p>Раздел 1. Цепи постоянного тока Контрольная работа №1</p>	<p>Расчётная схема (вариант):</p> 
		<p>Вариант 1 Дано: $E_1=100\text{ В}$, $E_2=50\text{ В}$, $J=1\text{ А}$, $R_1=10\text{ Ом}$, $R_2=40\text{ Ом}$, $R_3=50\text{ Ом}$, $R_4=100\text{ Ом}$. 1. Определите: 1) I_1, 2) I_2, 3) I_3, 4) I_4, 5) I_5, 6) $P_{\text{ист}}$, 7) $P_{\text{пр}}$.</p>
		<p>Вариант 2 Дано: $E_1=50\text{ В}$, $E_2=80\text{ В}$, $J=0,1\text{ А}$, $R_1=10\text{ Ом}$, $R_2=20\text{ Ом}$, $R_3=30\text{ Ом}$, $R_4=40\text{ Ом}$. 1. Определите: 1) I_1, 2) I_2, 3) I_3, 4) I_4, 5) I_5, 6) $P_{\text{ист}}$, 7) $P_{\text{пр}}$.</p>
		<p>Вариант 3 Дано: $E_1=10\text{ В}$, $E_2=150\text{ В}$, $J=0,5\text{ А}$, $R_1=40\text{ Ом}$, $R_2=30\text{ Ом}$, $R_3=20\text{ Ом}$, $R_4=10\text{ Ом}$. Определите: 1) I_1, 2) I_2, 3) I_3, 4) I_4, 5) I_5, 6) $P_{\text{ист}}$, 7) $P_{\text{пр}}$.</p>
3	<p>Раздел 2. Магнитные цепи Лабораторная работа №2</p>	<p>Задание №4</p>  <p>Для измерения тока на участке цепи сопротивление которого $R=10\text{ Ом}$, включен амперметр с внутренним сопротивлением $R_A=0,1\text{ Ом}$. Определить относительное изменение тока, вызванное включением амперметра. Напряжение на выводах цепи поддерживается постоянным.</p> <p>Варианты ответа: 1) 1,5%; 2) 1%; 3) 2%; 4) 1,75%</p>
		<p>Задание №8 Предел измерения вольтметра типа МН $U_V=150\text{ В}$, внутреннее сопротивление вольтметра $R_V=8000\text{ Ом}$. Какое</p> <p>Варианты ответа: 1) 150 В; 2) 200 В;</p>

№ пп	Формы текущего контроля	Примеры типовых заданий	
		<p>напряжение можно будет измерить, после подключения к прибору добавочного сопротивления $R_{доб}=4000 \text{ Ом}$.</p>	<p>3) 225 В; 4) 250 В.</p>
		<p>Задание №11</p>  <p>Показания приборов равны: $I = 4 \text{ А}$, $U = 80 \text{ В}$, $P = 200 \text{ Вт}$. Определить полную, активную и реактивную мощность цепи, а также коэффициент мощности цепи.</p>	<p>Варианты ответа: 1) 320 ВА; 200 Вт; 250 вар; 0,625; 2) 350 ВА; 200 Вт; 250 вар; 0,571; 3) 400 ВА; 220 Вт; 210 вар; 0,5; 4) 320 ВА; 200 Вт; 250 вар; 0,688.</p>
4	<p>Раздел 3. Цепи переменного тока Лабораторная работа № 3</p>	<p>Задание №13.1</p>  <p>При $R=8 \text{ Ом}$, $X_c=6 \text{ Ом}$ комплексное сопротивление Z изображенного двухполюсника равно _____ Ом.</p>	<p>Варианты ответа: 1) 8-j6 2) 6+j8 3) 6-j8 4) 8+j6</p>
		<p>Задание №13.2 Изображенному двухполюснику соответствует векторная диаграмма ...</p>	<p>Варианты ответа:</p> 

№ пп	Формы текущего контроля	Примеры типовых заданий	
		<p>Задание №14.</p> <p>При $R=6 \text{ Ом}$, $X_L=8 \text{ Ом}$ полное комплексное сопротивление \underline{Z} изображенного двухполюсника равно _____ Ом.</p>	<p>Варианты ответа:</p> <ol style="list-style-type: none"> 1) 14 2) 10 3) $6-j8$ 4) $6+j8$
		<p>Задание №5.</p> <p>Действующее значение синусоидального тока $i=2\sin(314t+\frac{\pi}{6}) \text{ А}$ равно _____ А.</p>	<p>Варианты ответа:</p> <ol style="list-style-type: none"> 1) $2\sqrt{2}$ 2) $\sqrt{2}$ 3) -1 4) 2

№ пп	Формы текущего контроля	Примеры типовых заданий	
		<p>Задание №15.</p>  <p>При $X_L=5 \text{ Ом}$, $R=X_C=10 \text{ Ом}$ входное комплексное сопротивление Z равно _____ Ом.</p>	<p>Варианты ответа:</p> <p>1) 5 2) $5-j5$ 3) $5-j10$ 4) 10</p>
		<p>Задание №21.</p>  <p>На рисунке приведена схема и векторная диаграмма цепи с параллельным соединением ветвей. Векторная диаграмма соответствует условиям ...</p>	<p>Варианты ответа:</p> <p>1) $R > X_L$ 2) $X_L - X_C = R$ 3) $X_L > X_C$ 4) $X_L > R$</p>
5	<p>Раздел 4. Промышленная электроника Лабораторная работа №4</p>	<p>Л.Р. №4</p> <p>1. Что такое биполярный транзистор и для чего он используется? 2. Перечислите известные схемы включения транзисторов.</p>	

№ пп	Формы текущего контроля	Примеры типовых заданий
		3. Какие характеристики являются входными и выходными каждой из схем включения транзистора? 4. Что такое h-параметры транзистора? 5. Как определить коэффициент усиления транзистора по току в схеме с общим эмиттером? 6. Укажите преимущества схемы включения транзистора с общим эмиттером перед схемой с общей базой и общим коллектором.

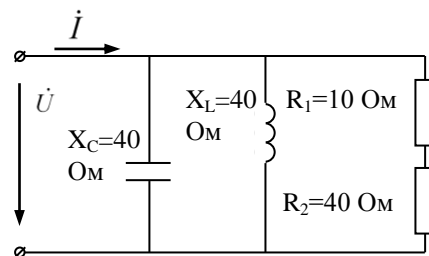
5.2. Критерии, шкалы оценивания текущего контроля успеваемости:

Наименование оценочного средства (контрольно-оценочного мероприятия)	Критерии оценивания	Шкалы оценивания	
		100-балльная система	Пятибалльная система
Контрольная работа	Обучающийся демонстрирует грамотное решение всех задач, использование правильных методов решения при незначительных вычислительных погрешностях (арифметических ошибках);	5 баллов	5
	Продемонстрировано использование правильных методов при решении задач при наличии существенных ошибок в 1-2 из них;	4 балла	4
	Обучающийся использует верные методы решения, но правильные ответы в большинстве случаев (в том числе из-за арифметических ошибок) отсутствуют;	3 балла	3
	Обучающимся использованы неверные методы решения, отсутствуют верные ответы.	1-2 балла	2
	Работа не выполнена.	0 баллов	
Защита лабораторной работы	Даны полные развернутые ответы на поставленные вопросы, показана совокупность осознанных знаний об электрических цепях, проявляющаяся в свободном оперировании понятиями. Обучающийся демонстрирует глубокие и прочные знания материала по заданным вопросам, исчерпывающе и последовательно, грамотно и логически стройно его излагает. Отчет по работе грамотно и аккуратно оформлен с применением программных средств, содержит все необходимые данные, графики и расчеты, сделан правильный вывод по работе.	4 балла	5
	Даны полные развернутые ответы на поставленные вопросы, показана совокупность осознанных знаний электрических цепях, раскрыты основные	2-3 балла	4

Наименование оценочного средства (контрольно-оценочного мероприятия)	Критерии оценивания	Шкалы оценивания	
		100-балльная система	Пятибалльная система
	положения дисциплины. Отчет по работе грамотно и аккуратно оформлен с применением программных средств, содержит необходимые данные, графики и расчеты с небольшими неточностями, сделан вывод. Обучающийся твердо знает материал по заданным вопросам, грамотно и последовательно его излагает, но допускает несущественные неточности в определениях.		
	Даны неполные ответы на поставленные вопросы по разделам курса. Ответ логичен и изложен в терминах науки. Обучающийся владеет знаниями только по основному материалу, но не знает отдельных деталей и особенностей, допускает неточности и испытывает затруднения с формулировкой определений. Отчет содержит все необходимые сведения, но оформлен с ошибками.	1 балл	3
	Дан неполный ответ, представляющий собой разрозненные знания по теме вопроса с существенными ошибками в определениях. Отчет по работе оформлен с грубыми ошибками, содержит не все необходимые данные.	0 баллов	2
	Не получены ответы по базовым вопросам дисциплины, не представлен отчет	0 баллов	
	Не сдал отчет по лабораторной работе и не явился на защиту.	0 баллов	

5.3. Промежуточная аттестация:

Форма промежуточной аттестации	Типовые контрольные задания и иные материалы для проведения промежуточной аттестации:
Зачет: в письменной форме по билетам	<p>Экзаменационный билет №1</p> <p>Вопрос 1 Мощность цепи постоянного тока $P=60$ Вт, ток цепи 2 А. Сопротивление цепи равно $R = \underline{\hspace{2cm}}$, Ом.</p> <p>Вопрос 2 На рисунке приведена цепь переменного тока. Напряжение цепи. Ток цепи $\dot{I} = 2e^{j90^\circ}$, А. Напряжение на входе цепи $U = \underline{\hspace{2cm}}$, В</p>

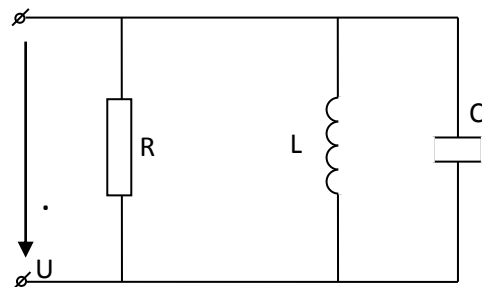


Вопрос 3 Трехфазный потребитель с симметричной нагрузкой имеет активное сопротивление $R_\phi = 6 \text{ Ом}$ и индуктивное $X_\phi = 8 \text{ Ом}$ в каждой фазе. Линейное напряжение – 220 В. Определите мощность потребителя, если он соединен «звездой».

Экзаменационный билет №2

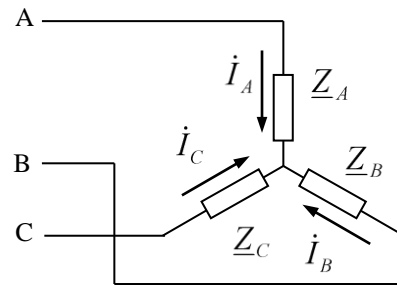
Вопрос 1 Сопротивления $R_1=10 \text{ Ом}$, $R_2=20 \text{ Ом}$ включены параллельно. Амперметр, включенный в неразветвленную часть цепи, показывает 2 А. Напряжение на входе цепи (U) равно $U = \underline{\hspace{2cm}}$, В.

Вопрос 2 Дано: $R=10 \text{ Ом}$, $X_L=20 \text{ Ом}$,
 $X_C=10 \text{ Ом}$, $U=100 \text{ В}$.



Определите токи в ветвях, общий ток и его угол сдвига фаз относительно напряжения. Постройте векторную диаграмму.

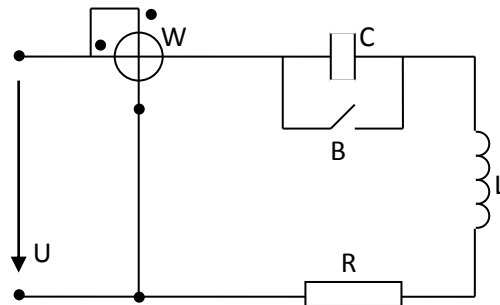
Вопрос 3 На рисунке приведена схема трехфазной цепи, $Z_A = Z_B = Z_C = 100e^{-j60} \text{ Ом}$, $U_{\text{л}} = 220 \text{ В}$. Ток $\dot{I}_B = \underline{\hspace{2cm}}$ А.



Экзаменационный билет №3

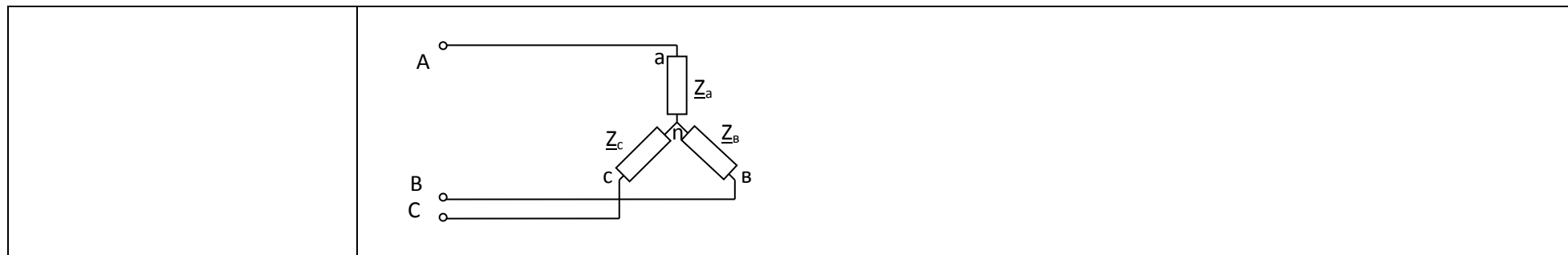
Вопрос 1 Сопротивления цепи постоянного тока $R_1=150$ Ом, $R_2 = 100$ Ом, включены параллельно на напряжение $U=200$ В. Ток цепи равен $I=$ _____, А.

Вопрос 2 Дано: $U=100$ В, $R=X_L=X_C= 5$ Ом.



Определите показания ваттметра при замкнутом и разомкнутом выключателе «В»

Вопрос 3 Дано: $U_L= 380$ В, $R_\phi= 5$ Ом, $X_\phi= 7$ Ом. Определите мощность потребителя – P.



5.4. Критерии, шкалы оценивания промежуточной аттестации учебной дисциплины:

Форма промежуточной аттестации	Критерии оценивания	Шкалы оценивания	
		100-балльная система	Пятибалльная система
Зачет в письменной форме по билетам	<p>Обучающийся:</p> <ul style="list-style-type: none"> – демонстрирует знания, отличающиеся глубиной и содержательностью, дает полный исчерпывающий ответ, как на основные вопросы билета, так и на дополнительные; – свободно владеет научными понятиями, ведет диалог и вступает в научную дискуссию; – способен к интеграции знаний по определенной теме, структурированию ответа, к анализу положений существующих теорий, научных школ, направлений по вопросу билета; – логично и доказательно раскрывает проблему, предложенную в билете; – свободно выполняет практические задания повышенной сложности, предусмотренные программой, демонстрирует системную работу с основной и дополнительной литературой. <p>Ответ не содержит фактических ошибок и характеризуется глубиной, полнотой, уверенностью суждений, иллюстрируется примерами, в том числе из собственной практики.</p>	40 – 50 баллов	5 85 – 100

Форма промежуточной аттестации	Критерии оценивания	Шкалы оценивания		
Наименование оценочного средства		100-балльная система	Пятибалльная система	
	<p>Обучающийся:</p> <ul style="list-style-type: none"> - показывает достаточное знание учебного материала, но допускает несущественные фактические ошибки, которые способен исправить самостоятельно, благодаря наводящему вопросу; - недостаточно раскрыта проблема по одному из вопросов билета; - недостаточно логично построено изложение вопроса; - успешно выполняет предусмотренные в программе практические задания средней сложности, активно работает с основной литературой, - демонстрирует, в целом, системный подход к решению практических задач, к самостоятельному пополнению и обновлению знаний в ходе дальнейшей учебной работы и профессиональной деятельности. <p>В ответе раскрыто, в основном, содержание билета, имеются неточности при ответе на дополнительные вопросы.</p>	30 – 40 балла	4	70 – 84
	<p>Обучающийся:</p> <ul style="list-style-type: none"> - показывает знания фрагментарного характера, которые отличаются поверхностностью и малой содержательностью, допускает фактические грубые ошибки; - не может обосновать закономерности и принципы, объяснить факты, нарушена логика изложения, отсутствует осмысленность - представляемого материала, представления о межпредметных связях слабые; - справляется с выполнением практических заданий, предусмотренных программой, знаком с основной литературой, рекомендованной программой, допускает погрешности и ошибки при теоретических ответах и в ходе практической работы. <p>Содержание билета раскрыто слабо, имеются неточности при ответе на основные и дополнительные вопросы билета, ответ носит</p>	20 – 30 баллов	3	50 – 69

Форма промежуточной аттестации	Критерии оценивания	Шкалы оценивания		
Наименование оценочного средства		100-балльная система	Пятибалльная система	
	репродуктивный характер. Неуверенно, с большими затруднениями решает практические задачи или не справляется с ними самостоятельно.			
	Обучающийся, обнаруживает существенные пробелы в знаниях основного учебного материала, допускает принципиальные ошибки в выполнении предусмотренных программой практических заданий. На большую часть дополнительных вопросов по содержанию экзамена затрудняется дать ответ или не дает верных ответов.	0 – 19 баллов	2	49 и менее

5.5. Система оценивания результатов текущего контроля и промежуточной аттестации.

Оценка по дисциплине выставляется обучающемуся с учётом результатов текущей и промежуточной аттестации.

Форма контроля	100-балльная система	Пятибалльная система
Текущий контроль:		
Защита лабораторной работы №1		2-5
Индивидуальное домашнее задание №1		2-5
Контрольная работа №1		2-5
Защита лабораторной работы №2		2-5
Защита лабораторной работы №3		2-5
Индивидуальное домашнее задание №2		2-5
Индивидуальное домашнее задание №3		2-5
Контрольная работа №2		2-5
Контрольная работа №3		2-5
Защита лабораторной работы №4		2-5
Промежуточная аттестация Зачет	0 – 50 баллов	Зачтено Не зачтено

Полученный совокупный результат конвертируется в пятибалльную систему оценок в соответствии с таблицей:

100-балльная система	пятибалльная система	
	зачет с оценкой/экзамен	зачет
85 – 100 баллов	-	Зачтено
70 – 84 балла	-	Зачтено
55 – 69 баллов	-	Зачтено
0 – 54 балла	-	Не зачтено

6. ОБРАЗОВАТЕЛЬНЫЕ ТЕХНОЛОГИИ

Реализация программы предусматривает использование в процессе обучения следующих образовательных технологий:

- проблемная лекция;
- проектная деятельность;
- проведение интерактивных лекций;
- групповых дискуссий;
- преподавание дисциплин в форме курсов, составленных на основе результатов научных исследований, в том числе с учётом региональных особенностей профессиональной деятельности выпускников и потребностей работодателей;
- поиск и обработка информации с использованием сети Интернет;
- дистанционные образовательные технологии: платформа Moodle, сервисы Goggle-meet;
- применение электронного обучения, применение инструментов MS Office (Word, Excel, Power Point), Google-таблицы;

- использование на лекционных занятиях видеоматериалов и наглядных пособий;

7. ПРАКТИЧЕСКАЯ ПОДГОТОВКА

Практическая подготовка в рамках учебной дисциплины не реализуется.

8. ОРГАНИЗАЦИЯ ОБРАЗОВАТЕЛЬНОГО ПРОЦЕССА ДЛЯ ЛИЦ С ОГРАНИЧЕННЫМИ ВОЗМОЖНОСТЯМИ ЗДОРОВЬЯ

При обучении лиц с ограниченными возможностями здоровья и инвалидов используются подходы, способствующие созданию безбарьерной образовательной среды: технологии дифференциации и индивидуального обучения, применение соответствующих методик по работе с инвалидами, использование средств дистанционного общения, проведение дополнительных индивидуальных консультаций по изучаемым теоретическим вопросам и практическим занятиям, оказание помощи при подготовке к промежуточной аттестации.

При необходимости рабочая программа дисциплины может быть адаптирована для обеспечения образовательного процесса лицам с ограниченными возможностями здоровья, в том числе для дистанционного обучения.

Учебные и контрольно-измерительные материалы представляются в формах, доступных для изучения студентами с особыми образовательными потребностями с учетом нозологических групп инвалидов:

- для подготовки к ответу на практическом занятии, студентам с ограниченными возможностями здоровья среднее время увеличивается по сравнению со средним временем подготовки обычного студента.

- для студентов с инвалидностью или с ограниченными возможностями здоровья форма проведения текущей и промежуточной аттестации устанавливается с учетом индивидуальных психофизических особенностей (устно, письменно на бумаге, письменно на компьютере, в форме тестирования и т.п.).

Промежуточная аттестация по дисциплине может проводиться в несколько этапов в форме рубежного контроля по завершению изучения отдельных тем дисциплины. При необходимости студенту предоставляется дополнительное время для подготовки ответа на зачете или экзамене.

Для осуществления процедур текущего контроля успеваемости и промежуточной аттестации обучающихся создаются, при необходимости, фонды оценочных средств, адаптированные для лиц с ограниченными возможностями здоровья и позволяющие оценить достижение ими запланированных в основной образовательной программе результатов обучения и уровень сформированности всех компетенций, заявленных в образовательной программе.

9. МАТЕРИАЛЬНО-ТЕХНИЧЕСКОЕ ОБЕСПЕЧЕНИЕ ДИСЦИПЛИНЫ

Характеристика материально-технического обеспечения дисциплины составляется в соответствии с требованиями ФГОС ВО.

Материально-техническое обеспечение дисциплины при обучении с использованием традиционных технологий обучения.

Наименование учебных аудиторий, лабораторий, мастерских, библиотек, спортзалов, помещений для хранения и профилактического обслуживания учебного оборудования и т.п.	Оснащенность учебных аудиторий, лабораторий, мастерских, библиотек, спортивных залов, помещений для хранения и профилактического обслуживания учебного оборудования и т.п.
---	---

Наименование учебных аудиторий, лабораторий, мастерских, библиотек, спортзалов, помещений для хранения и профилактического обслуживания учебного оборудования и т.п.	Оснащенность учебных аудиторий, лабораторий, мастерских, библиотек, спортивных залов, помещений для хранения и профилактического обслуживания учебного оборудования и т.п.
119071, г. Москва, Малый Калужский переулок, дом 1	
аудитории для проведения занятий лекционного типа	комплект учебной мебели; технические средства обучения, служащие для представления учебной информации аудитории: – ноутбук; – проектор
аудитории для проведения лабораторных занятий, групповых и индивидуальных консультаций, текущего контроля и промежуточной аттестации	комплект учебной мебели; учебный электротехнический комплекс для проведения лабораторных работ по электротехнике и электронике; доска ученическая.
Помещения для самостоятельной работы обучающихся	Оснащенность помещений для самостоятельной работы обучающихся
читальный зал библиотеки:	компьютерная техника; подключение к сети «Интернет»
аудитории для проведения лабораторных занятий	комплект учебной мебели; учебный электротехнический комплекс для проведения лабораторных работ по электротехнике и электронике; доска ученическая.

Материально-техническое обеспечение учебной дисциплины при обучении с использованием электронного обучения и дистанционных образовательных технологий.

Необходимое оборудование	Параметры	Технические требования
Персональный компьютер/ноутбук/планшет, камера, микрофон, динамики, доступ в сеть Интернет	Веб-браузер	Версия программного обеспечения не ниже: Chrome 72, Opera 59, Firefox 66, Edge 79, Яндекс.Браузер 19.3
	Операционная система	Версия программного обеспечения не ниже: Windows 7, macOS 10.12 «Sierra», Linux
	Веб-камера	640x480, 15 кадров/с
	Микрофон	любой
	Динамики (колонки или наушники)	любые
	Сеть (интернет)	Постоянная скорость не менее 192 кБит/с

Технологическое обеспечение реализации программы осуществляется с использованием элементов электронной информационно-образовательной среды университета Moodle.

10. УЧЕБНО-МЕТОДИЧЕСКОЕ И ИНФОРМАЦИОННОЕ ОБЕСПЕЧЕНИЕ УЧЕБНОЙ ДИСЦИПЛИНЫ

№ п/п	Автор(ы)	Наименование издания	Вид издания (учебник, УП, МП и др.)	Издательство	Год издания	Адрес сайта ЭБС или электронного ресурса	Количество экземпляров в библиотеке Университета
10.1 Основная литература, в том числе электронные издания							
1	Немцов М.В.	Электротехника и электроника	Учебник	Кнорус	2020	-	
2	Поляков А.Е., Чесноков А.В.	Электротехника в примерах и задачах	Учебник	ФОРУМ: ИНФРА-М	2021	-	
10.2 Дополнительная литература, в том числе электронные издания							
1	Поляков А.Е., Чесноков А.В., Филимонова Е.М.	Электрические машины, электропривод и системы интеллектуального управления электротехническими комплексами	Учебное пособие	ФОРУМ: ИНФРА-М	2022	http://znanium.com/catalog/product/506589	10
2	Чесноков А.В., Поляков А.Е., Филимонова Е.М.	Теоретические положения и тестирование базовых знаний по электротехнике	Учебное пособие	ФОРУМ: ИНФРА-М	2018	http://znanium.com/catalog/product/519269	10
10.3 Методические материалы (указания, рекомендации по освоению дисциплины (модуля) авторов РГУ им. А. Н. Косыгина)							
1	Поляков А.Е., Чесноков А.В. и др.	Методические указания к выполнению лабораторных работ по разделам «Цепи постоянного тока» и «Цепи переменного тока»	Методические указания	РИО, МГТУ им. А.Н. Косыгина	2010	-	10
2	Поляков А.Е., Чесноков А.В.	Электрические цепи. Часть 1 Учебное пособие к самостоятельной работе студентов по изучению курса «Электротехника и	Учебное пособие	РИО, МГТУ им. А.Н. Косыгина	2011	-	10

		электроника».					
3	Поляков А.Е., Рыжкова Е.А., Иванов М.С., Чесноков А.В.	Теоретические положения, оценочные средства и лабораторные работы по курсам электротехнического цикла	Учебное пособие	РИО, РГУ имени А.Н. Косыгина	2017	-	10
4	Поляков А.Е., Рыжкова Е.А., Иванов М.С.	Теоретические положения, научно-практические и методические рекомендации к изучению курса «Применение классических и интеллектуальных методов и технологий для исследования сложных управляемых электротехнических комплексов»	Учебное пособие	РИО, РГУ имени А.Н. Косыгина	2018	-	10
5	Поляков А.Е., Иванов М.С., Рыжкова Е.А., Филимонова Е.М.	Теоретические и практические основы изучения курса «Электротехника и электроника»	Учебное пособие	РИО, РГУ имени А.Н. Косыгина	2020	-	10
6	Поляков А.Е., Иванов М.С., Рыжкова Е.А., Филимонова Е.М.	Электротехника и электроника: лабораторный практикум	Учебное пособие	ФОРУМ: ИНФРА-М	2022	https://znanium.com/catalog/document?id=387170	

11. ИНФОРМАЦИОННОЕ ОБЕСПЕЧЕНИЕ УЧЕБНОГО ПРОЦЕССА

11.1. Ресурсы электронной библиотеки, информационно-справочные системы и профессиональные базы данных:

№ пп	Электронные учебные издания, электронные образовательные ресурсы
1.	ЭБС «Znanium.com» научно-издательского центра «Инфра-М» http://znanium.com/ (учебники и учебные пособия, монографии, сборники научных трудов, научная периодика, профильные журналы, справочники, энциклопедии);
2.	Электронные издания «РГУ им. А.Н. Косыгина» на платформе ЭБС «Znanium.com» http://znanium.com/ (электронные ресурсы: монографии, учебные пособия, учебно-методическими материалы, выпущенными в Университете за последние 10 лет);
3.	ООО «ИВИС» https://dlib.eastview.com (электронные версии периодических изданий ООО «ИВИС»);
4.	WebofScience http://webofknowledge.com/ (обширная международная универсальная реферативная база данных);
5.	Scopus https://www.scopus.com (международная универсальная реферативная база данных, индексирующая более 21 тыс. наименований научно-технических, гуманитарных и медицинских журналов, материалов конференций примерно 5000 международных издательств);
6.	Научная электронная библиотека eLIBRARY.RU https://elibrary.ru (крупнейший российский информационный портал в области науки, технологии, медицины и образования)
7.	ООО «Национальная электронная библиотека» (НЭБ) http://нэб.рф/ (объединенные фонды публичных библиотек России федерального, регионального, муниципального уровня, библиотек научных и образовательных учреждений);
8.	«НЭИКОН» http://www.neicon.ru/ (доступ к современной зарубежной и отечественной научной периодической информации по гуманитарным и естественным наукам в электронной форме);
9.	«Polpred.com Обзор СМИ» http://www.polpred.com (статьи, интервью и др. информмагентов и деловой прессы за 15 лет.
	Профессиональные базы данных, информационные справочные системы
1.	http://www.gks.ru/wps/wcm/connect/rosstat_main/rosstat/ru/statistics/databases/ - базы данных на Едином Интернет-портале Росстата;
2.	http://www.scopus.com/ - реферативная база данных Scopus – международная универсальная реферативная база данных;
3.	http://elibrary.ru/defaultx.asp - крупнейший российский информационный портал электронных журналов и баз данных по всем отраслям наук;
4.	http://arxiv.org — база данных полнотекстовых электронных публикаций научных статей по физике, математике, информатике;
5.	http://www.garant.ru/ - Справочно-правовая система (СПС) «Гарант», комплексная правовая поддержка пользователей по законодательству Российской Федерации
6.	База данных издательства «Wiley» http://onlinelibrary.wiley.com/
7.	Национальная электронная библиотека (НЭБ)

11.2. Перечень программного обеспечения

№п/п	Программное обеспечение	Реквизиты подтверждающего документа/ Свободно распространяемое
	Windows 10 Pro, MS Office 2019	контракт № 18-ЭА-44-19 от 20.05.2019
	NI Multisim	

ЛИСТ УЧЕТА ОБНОВЛЕНИЙ РАБОЧЕЙ ПРОГРАММЫ УЧЕБНОЙ ДИСЦИПЛИНЫ

В рабочую программу учебной дисциплины/модуля внесены изменения/обновления и утверждены на заседании кафедры:

№ пп	Год обновления РПД	Характер изменений/обновлений с указанием раздела	номер протокола и дата заседания кафедры