

Документ подписан простой электронной подписью
Информация о владельце:
ФИО: Белгородский Валерий Савельевич
Должность: Ректор
Дата подписания: 18.09.2023 17:20:55
Уникальный программный ключ:
8df276ee93e17c18e7bee9e7cad2d0ed9abb2479

Министерство науки и высшего образования Российской Федерации
Федеральное государственное бюджетное образовательное учреждение
высшего образования
«Российский государственный университет им. А.Н. Косыгина
(Технологии. Дизайн. Искусство)»

Институт Химических технологий и промышленной экологии
Кафедра Химии и технологии полимерных материалов и нанокompозитов

**РАБОЧАЯ ПРОГРАММА
УЧЕБНОЙ ДИСЦИПЛИНЫ
Технологическое оборудование для производства упаковки**

| | | |
|---|--|-------------------------------|
| Уровень образования | бакалавриат | |
| Направление подготовки | Код | Технология полиграфического и |
| | 29.03.03 | упаковочного производства |
| Направленность (профиль) | Технологический дизайн и эко-брендинг упаковки | |
| Срок освоения образовательной программы по очной форме обучения | 4 года | |
| Форма обучения | очная | |

Рабочая программа учебной дисциплины Технологическое оборудование для производства упаковки основной профессиональной образовательной программы высшего образования, рассмотрена и одобрена на заседании кафедры, протокол № 6 от 24.01.2023 г.

Разработчик(и) рабочей программы учебной дисциплины:

Доцент Золина Л.И.
Заведующий кафедрой: Кильдеева Н.Р.

1. ОБЩИЕ СВЕДЕНИЯ

Учебная дисциплина «Технологическое оборудование для производства упаковки» изучается в пятом семестре.

Курсовая работа/Курсовой проект – не предусмотрен(а)

1.1. Форма промежуточной аттестации:

Экзамен

1.2. Место учебной дисциплины Технологическое оборудование для производства упаковки

Учебная дисциплина Технологическое оборудование для производства упаковки относится к части образовательной программы, формируемой участниками образовательных отношений. Основой для освоения дисциплины являются результаты обучения по предшествующим дисциплинам:

- Физика
- Электротехника и основы электроники
- Материаловедение в полиграфическом и упаковочном производствах
- Основы полиграфии и материалы для полиграфического оформления упаковки

Результаты обучения по учебной дисциплине, используются при изучении следующих дисциплин и прохождения практик:

- Современные направления развития технологии производства полимерных упаковочных материалов
- Технология производства тары и упаковки
- Системы автоматизированного проектирования упаковочного и полиграфического производства
- Утилизация и вторичная переработка материалов
- Производственная практика. Технологическая (проектно-технологическая) практика

Результаты освоения учебной дисциплины в дальнейшем будут использованы при выполнении выпускной квалификационной работы.

2. ЦЕЛИ И ПЛАНИРУЕМЫЕ РЕЗУЛЬТАТЫ ОБУЧЕНИЯ ПО ДИСЦИПЛИНЕ

Целями изучения дисциплины Технологическое оборудование для производства упаковки являются:

- овладение обучающимися знаниями, умениями, навыками и опытом деятельности, формирующими естественнонаучный подход при решении технологических задач;
- использование естественнонаучных знаний в технологических процессах полиграфического и упаковочного производства для решения вопросов в профессиональной деятельности;
- умение выбирать основные виды упаковочного оборудования;
- определять параметры и характеристики функционально-технологических схем;
- анализировать и оценивать основные нарушения в работе упаковочного оборудования;
- понимать инновационные направления развития технологических процессов и создания оборудования.
- формирование у обучающихся компетенций, установленных образовательной программой в соответствии с ФГОС ВО по данной дисциплине;

Результатом обучения по учебной дисциплине Технологическое оборудование для производства упаковки является овладение обучающимися знаниями, умениями, навыками и опытом деятельности, характеризующими процесс формирования компетенций и обеспечивающими достижение планируемых результатов освоения учебной дисциплины.

2.1. Формируемые компетенции, индикаторы достижения компетенций, соотнесённые с планируемыми результатами обучения по дисциплине:

| Код и наименование компетенции | Код и наименование индикатора достижения компетенции | Планируемые результаты обучения по дисциплине |
|--|--|---|
| <p>ПК-2. Способен участвовать в подготовке исходных данных и в разработке и проектировании технологических процессов, технологических линий, комплексов для выпуска печатной и упаковочной продукции, оказание услуг в смежных областях, а также в работе по технико-экономическому обоснованию проектных решений.</p> | <p>ИД-ПК-2.1 Анализ существующих технологических процессов и производств по выпуску упаковочной и полиграфической продукции с точки зрения эффективности проектных решений</p> <p>ИД-ПК-2.2 Разработка ресурсосберегающих и экологически чистых технологий с использованием эффективных методов и средств при выпуске книг, газет, журналов, каталогов, упаковки, рекламы, при использовании печатных технологий в производстве промышленной продукции и товаров народного потребления</p> | <p>Знает типовые узлы, механизмов и устройств;</p> <ul style="list-style-type: none"> - основные принципы, методы испытаний и оценки оборудования <p>Умеет выбирать основные виды упаковочного оборудования;</p> <ul style="list-style-type: none"> - определяет параметры и характеристики функционально-технологических схем; - анализирует и оценивает основные нарушения в работе упаковочного оборудования; <p>- понимает инновационные направления развития технологических процессов и создания оборудования.</p> <p>Владеет знаниями по устройству полиграфического и упаковочного оборудования -методами регулирования оборудования;</p> <ul style="list-style-type: none"> -способностью произвести оценку применимости оборудования по технологической документации - новейшими методами испытаний и оценки упаковочного и полиграфического оборудования. |
| <p>ПК-3. Способен анализировать причины, вызывающие снижение качества продукции на всех стадиях производственного процесса, выявлять причины возникновения дефектов, разрабатывать планы мероприятий по их устранению.</p> | <p>ИД-ПК-3.3 Разработка корректирующих действий по устранению технологических нарушений, вызывающих ухудшение качественных и количественных показателей продукции на стадии производства продукции</p> | |
| <p>ПК-5 Способен реализовывать и корректировать технологический процесс получения, модификации, сопровождения технологий производства материалов и продукции полиграфического и упаковочного производства, в том числе полимерных пленочных материалов с применением технических и программных средств.</p> | <p>ИД-ПК-5.1 Использование существующих технологий производства полимерных пленочных материалов со специальными свойствами и других материалов для полиграфии и упаковки в профессиональной деятельности</p> <p>ИД-ПК-5.2 Выделение наиболее важных нормативных значений технологических параметров процесса при производстве новых полимерных материалов и других материалов для полиграфии и упаковки с целью корректировки параметров технологического процесса производства при выпуске конкурентноспособной продукции</p> | |

| | | |
|---|--|--|
| ПК-7. Способен организовывать и проводить лабораторно-аналитическое сопровождение процесса синтеза полимерных композиционных материалов для полиграфии и сферы упаковки | ИД-ПК-7.4 Сбор, анализ и изучение научно-технической информации, результатов отечественных и зарубежных исследований и применение их в практической деятельности | |
|---|--|--|

3. СТРУКТУРА И СОДЕРЖАНИЕ УЧЕБНОЙ ДИСЦИПЛИНЫ

Общая трудоёмкость учебной дисциплины по учебному плану составляет:

| | | | | |
|---------------------------|---|------|-----|------|
| по очной форме обучения – | 4 | з.е. | 144 | час. |
|---------------------------|---|------|-----|------|

3.1. Структура учебной дисциплины/модуля для обучающихся по видам занятий (*очная форма обучения*)

| Структура и объем дисциплины | | | | | | | | | |
|-------------------------------|--------------------------------|------------|-----------------------------------|---------------------------|---------------------------|------------------------------|--|--|-------------------------------|
| Объем дисциплины по семестрам | форма промежуточной аттестации | всего, час | Контактная аудиторная работа, час | | | | Самостоятельная работа обучающегося, час | | |
| | | | лекции, час | практические занятия, час | лабораторные занятия, час | практическая подготовка, час | курсовая работа/курсовой проект | самостоятельная работа обучающегося, час | промежуточная аттестация, час |
| 6 семестр | экзамен | 144 | 34 | 16 | 16 | - | - | 51 | 27 |
| Всего: | экзамен | 144 | 34 | 16 | 16 | - | - | 51 | 27 |

3.2. Структура учебной дисциплины для обучающихся по видам занятий (*очно-заочная форма обучения*) - отсутствует

3.3. Структура учебной дисциплины/модуля для обучающихся по видам занятий (*заочная форма обучения*) - отсутствует

3.4. Структура учебной дисциплины/модуля для обучающихся по разделам и темам дисциплины: (очная форма обучения)

| Планируемые (контролируемые) результаты освоения: код(ы) формируемой(ых) компетенции(й) и индикаторов достижения компетенций | Наименование разделов, тем; форма(ы) промежуточной аттестации | Виды учебной работы | | | | Самостоятельная работа, час | Виды и формы контрольных мероприятий, обеспечивающие по совокупности текущий контроль успеваемости; формы промежуточного контроля успеваемости |
|--|--|---------------------|---------------------------|--|------------------------------|-----------------------------|--|
| | | Контактная работа | | | | | |
| | | Лекции, час | Практические занятия, час | Лабораторные работы/ индивидуальные занятия, час | Практическая подготовка, час | | |
| Шестой семестр | | | | | | | |
| ПК-2; ПК-3; ПК-5; ПК-7; ИД-ПК-2.1; ИД-ПК-2.2 ИД-ПК-3.3; ИД-ПК-5.1; ИД-ПК-5.2; ИД-ПК-7.4 | Раздел I. Общие сведения об оборудовании упаковочного производства | 8 | 4 | 4 | - | 12 | Формы текущего контроля по разделу I: - Разбор теоретического материала. - Защита лабораторной работы № 1.1; - Сдача домашнего задания №1. по разделу I |
| | Тема 1.1 Введение. Классификация упаковочного оборудования. | 4 | 2 | | - | 4 | |
| | Тема 1.2 Типовые элементы технологического оборудования | 4 | 2 | | - | 4 | |
| | Лабораторная работа № 1.1 Выбор и расчет питателей и дозаторов для сыпучих веществ. | - | | 4 | - | 4 | |
| ПК-2; ПК-3; ПК-5; ПК-7; ИД-ПК-2.1; ИД-ПК-2.2 ИД-ПК-3.3; ИД-ПК-5.1; ИД-ПК-5.2; ИД-ПК-7.4 | Раздел II. Функциональные устройства упаковочных машин | 9 | 4 | 4 | - | 12 | Формы текущего контроля по разделу II: - Разбор теоретического материала. - Защита лабораторной работы № 2.1; - Сдача домашнего задания №2 по разделу II |
| | Тема 2.1 Средства формирования упаковки. Устройства для подачи, дозирования и фасовки брикетов | 4 | 2 | | - | 4 | |
| | Тема 2.2 Дозаторы и питатели для сыпучих продуктов. Наполняющие и дозирующие устройства для жидких продуктов. Листоподающие устройства. Ленточные устройства. | 5 | 2 | | - | 4 | |
| | Лабораторная работа № 2.1 Определение коэффициента заполнения полостей шнекового (винтового питателя). | - | | 4 | - | 4 | |
| ПК-2; ПК-3; ПК-5; ПК-7; ИД-ПК-2.1; | Раздел III. Технологические схемы упаковочных машин | 9 | 4 | 4 | - | 12 | Формы текущего контроля по разделу III: - Разбор теоретического материала. - Защита лабораторной работы |
| | Тема 3.1 Вертикальные упаковочные машины. Горизонтальные машины для упаковки изделий в мягкие | 4 | 2 | | - | 4 | |

| Планируемые (контролируемые) результаты освоения: код(ы) формируемой(ых) компетенции(й) и индикаторов достижения компетенций | Наименование разделов, тем; форма(ы) промежуточной аттестации | Виды учебной работы | | | | Самостоятельная работа, час | Виды и формы контрольных мероприятий, обеспечивающие по совокупности текущий контроль успеваемости; формы промежуточного контроля успеваемости |
|--|---|---------------------|---------------------------|--|------------------------------|-----------------------------|---|
| | | Контактная работа | | | | | |
| | | Лекции, час | Практические занятия, час | Лабораторные работы/ индивидуальные занятия, час | Практическая подготовка, час | | |
| ИД-ПК-2.2 ИД-ПК-3.3; ИД-ПК-5.1; ИД-ПК-5.2; ИД-ПК-7.4 | материалы. Горизонтальные машины для упаковки жидких, вязких и пластических продуктов в тару | | | | | | № 3.1 и № 3.2 - Сдача домашнего задания №3 и 4 по разделу II и III |
| | Тема 3.2 Фасовочные машины для жидкостей. Укупорочные машины. Машины для товарного оформления бутылок. Фасовочно-укупорочные машины для упаковывания пастообразных и жидких продуктов в пластиковую тару. | 5 | 2 | | - | 4 | |
| | Лабораторная работа № 3.1 Изучение принципа работы аппарата розлива жидких и пастообразных продуктов (модель УД-2). | - | | 2 | | 4 | |
| | Лабораторная работа № 3.2 Изучение принципа работы и расчета вертикального фасовочно-упаковочного автомата | | | 2 | | | |
| | Раздел IV. Печатная техника в производстве упаковки | 8 | 4 | 4 | 1 | 15 | |
| ПК-2; ПК-3; ПК-5; ПК-7; ИД-ПК-2.1; ИД-ПК-2.2 ИД-ПК-3.3; ИД-ПК-5.1; ИД-ПК-5.2; ИД-ПК-7.4 | Тема 4.1 Трафаретные машины. Машины флексографической и глубокой печати. Станки и машины тампопечати. | 4 | 2 | | - | 5 | Формы текущего контроля по разделу IV: - Разбор теоретического материала. - Защита лабораторной работы № 4.1; № 4.2 - Сдача домашнего задания №5 и 6 по разделу III и IV |
| | Тема 4.2 После печатная техника в производстве упаковки. Оборудование для высечки продукции из стопы. Оборудование и оснастка для тиснения. | 4 | 2 | | | 5 | |
| | Лабораторная работа № 4.1 Изучение линии упаковки на предприятии по выпуску чая. | | | 2 | | 5 | |

| Планируемые (контролируемые) результаты освоения: код(ы) формируемой(ых) компетенции(й) и индикаторов достижения компетенций | Наименование разделов, тем; форма(ы) промежуточной аттестации | Виды учебной работы | | | | Самостоятельная работа, час | Виды и формы контрольных мероприятий, обеспечивающие по совокупности текущий контроль успеваемости; формы промежуточного контроля успеваемости |
|--|---|---------------------|---------------------------|--|------------------------------|-----------------------------|--|
| | | Контактная работа | | | | | |
| | | Лекции, час | Практические занятия, час | Лабораторные работы/ индивидуальные занятия, час | Практическая подготовка, час | | |
| | Лабораторная работа № 4.2 Изучение принципа работы оборудования и оснастки для тиснения. | | | 2 | | | |
| | Экзамен | | - | | - | 27 | Экзамен по билетам |
| | ИТОГО за шестой семестр | 34 | 16 | 16 | | 51+27 | 144 |

3.5. Структура учебной дисциплины для обучающихся по разделам и темам дисциплины: (очно-заочная форма обучения) - отсутствует

3.6. Структура учебной дисциплины для обучающихся по разделам и темам дисциплины: (заочная форма обучения) - отсутствует

3.7. Краткое содержание учебной дисциплины

| № пп | Наименование раздела и темы дисциплины | Содержание раздела (темы) |
|---|---|---|
| Раздел I. Основы химической термодинамики | | |
| Тема 1.1 | Введение. Классификация упаковочного оборудования. | Классификация упаковочного оборудования. Виды технологической оснастки и ее классификация. Правила составления кинематических схем механизмов. Основные составляющие технологической машины. Виды передач и рабочих органов машины. |
| Тема 1.2 | Типовые элементы технологического оборудования | Типовые элементы технологического оборудования. Исполнительные механизмы. Основные элементы технологических схем машин для упаковывания жидких и сыпучих продуктов. Основные элементы технологических схем машин для упаковывания пастообразных продуктов. Основные элементы технологических схем машин для упаковывания твердых продуктов и изделий. |
| Раздел II. Функциональные устройства упаковочных машин | | |
| Тема 2.1 | Средства формирования упаковки. Устройства для подачи, дозирования и фасовки брикетов | Функционально-технологические схемы основных видов упаковочного оборудования. Функционально-технологические схемы печатного оборудования, используемого в производстве упаковки. Типовые узлы, механизмов, устройств оборудования, элементы их расчета. |
| Тема 2.2 | Дозаторы и питатели для сыпучих продуктов. Наполняющие и дозирующие устройства для жидких продуктов. Листоподающие устройства. Ленточные устройства. | Классификация сыпучих продуктов. Классификация дозаторов и питателей для сыпучих продуктов. Достоинства и недостатки дозаторов объемного принципа действия. Барабанные дозаторы для сыпучих продуктов. Шнековые дозаторы для сыпучих продуктов. Тарельчатые дозаторы для сыпучих продуктов. |
| Раздел III. Технологические схемы упаковочных машин | | |
| Тема 3.1 | Вертикальные упаковочные машины. Горизонтальные машины для упаковки изделий в мягкие материалы. Горизонтальные машины для упаковки жидких, вязких и пластических продуктов в тару | Виды вертикальных упаковочных машин. Горизонтальная упаковочная машина для упаковки изделий в термосвариваемую пленку. Горизонтальная упаковочная машина на примере упаковки конфет с двухсторонней перекруткой концов. Горизонтальная упаковочная машина на примере упаковки конфет с заделкой этикетки в уголок. |
| Тема 3.2 | Фасовочные машины для жидкостей. Машины для товарного оформления бутылок. Фасовочно-укупорочные машины для упаковывания пастообразных и жидких продуктов в пластиковую тару. | Принципы упаковки жидкостей на горизонтальных машинах. Укупорочные машины. Машина для укупорки бутылок корончатыми колпачками. |
| Раздел IV. Печатная техника в производстве упаковки | | |

| | | |
|----------|--|---|
| Тема 4.1 | Трафаретные машины. Машины флексографической и глубокой печати. Станки и машины тампопечати. | Ризография и ризографы. Какие печатные машины называют флексографскими? Работа машин глубокой печати. Основные элементы технологических схем рулонных печатных машин флексографской и глубокой печати. Офсетным печатные машины Трафаретные печатные машины Машины тампонной печати. Струйные печатные машины. |
| Тема 4.2 | Послепечатная техника в производстве упаковки. | Оборудование для высечки продукции из стопы. Оборудование и оснастка для тиснения. Конструкции печатно-красочных аппаратов и их технологические регулировки. Работе лазеров для производства штанцевальных форм. |

3.8. Организация самостоятельной работы обучающихся

Самостоятельная работа студента – обязательная часть образовательного процесса, направленная на развитие готовности к профессиональному и личностному самообразованию, на проектирование дальнейшего образовательного маршрута и профессиональной карьеры.

Самостоятельная работа обучающихся по дисциплине организована как совокупность аудиторных и внеаудиторных занятий и работ, обеспечивающих успешное освоение дисциплины.

Аудиторная самостоятельная работа обучающихся по дисциплине выполняется на учебных занятиях под руководством преподавателя и по его заданию. Аудиторная самостоятельная работа обучающихся входит в общий объем времени, отведенного учебным планом на аудиторную работу, и регламентируется расписанием учебных занятий.

Внеаудиторная самостоятельная работа обучающихся – планируемая учебная, научно-исследовательская, практическая работа обучающихся, выполняемая во внеаудиторное время по заданию и при методическом руководстве преподавателя, но без его непосредственного участия, расписанием учебных занятий не регламентируется.

Внеаудиторная самостоятельная работа обучающихся включает в себя:

- подготовку к лекциям, лабораторным работам и зачету;
- проведение расчетов по экспериментальным значениям, полученным при выполнении лабораторных работ.

Самостоятельная работа обучающихся с участием преподавателя в форме иной контактной работы предусматривает групповую и (или) индивидуальную работу с обучающимися и включает в себя:

- проведение индивидуальных и групповых консультаций по отдельным темам/разделам дисциплины;

| № пп | Наименование раздела /темы дисциплины, выносимые на самостоятельное изучение | Задания для самостоятельной работы | Виды и формы контрольных мероприятий (учитываются при проведении текущего контроля) | Трудоемкость, час |
|------|--|--------------------------------------|---|-------------------|
| 1. | Основные элементы технологических схем машин для упаковывания твердых | Самостоятельно проработать материал. | Собеседование по теме. | 3 |

| | | | | |
|----|---|--------------------------------------|-----------------------|---|
| | продуктов и изделий. | | | |
| 2. | Работе лазеров для производства штанцевальных форм. | Самостоятельно проработать материал. | Собеседование по теме | 3 |

3.9. Применение электронного обучения, дистанционных образовательных технологий

При реализации программы учебной дисциплины/учебного модуля электронное обучение и дистанционные образовательные технологии не применяются.

В электронную образовательную среду, по необходимости, могут быть перенесены отдельные виды учебной деятельности:

| использование ЭО и ДОТ | использование ЭО и ДОТ | объем, час | включение в учебный процесс |
|---------------------------|--|------------|---|
| обучение с веб-поддержкой | учебно-методические электронные образовательные ресурсы университета 1 категории | 6 | организация самостоятельной работы обучающихся |
| | учебно-методические электронные образовательные ресурсы университета 2 категории | 2 | в соответствии с расписанием текущей/промежуточной аттестации |
| смешанное обучение | лекции | 34 | в соответствии с расписанием учебных занятий |
| | лабораторные работы | 34 | |

4. РЕЗУЛЬТАТЫ ОБУЧЕНИЯ ПО ДИСЦИПЛИНЕ, КРИТЕРИИ ОЦЕНКИ УРОВНЯ СФОРМИРОВАННОСТИ КОМПЕТЕНЦИЙ, СИСТЕМА И ШКАЛА ОЦЕНИВАНИЯ

4.1. Соотнесение планируемых результатов обучения с уровнями сформированности компетенций.

| Уровни сформированности компетенций | Итоговое количество баллов в 100-балльной системе по результатам текущей и промежуточной аттестации | Оценка в пятибалльной системе по результатам текущей и промежуточной аттестации | Показатели уровня сформированности | | |
|-------------------------------------|---|---|---|----------------------------------|--|
| | | | универсальной компетенции | Общепрофессиональной компетенции | Профессиональных компетенций |
| | | | | | ПК-2: ИД-ПК-2.1; ИД-ПК-2.2 ПК-3: ИД-ПК-3.3; ПК-5: ИД-ПК-5.1; ИД-ПК-5.2; ПК-7: ИД-ПК-7.4 |
| высокий | 85 – 100 | отлично | <p>Обучающийся:</p> <ul style="list-style-type: none"> - исчерпывающе и логически стройно излагает учебный материал, умеет связывать теорию с практикой, справляется с решением задач профессиональной направленности высокого уровня сложности, правильно обосновывает принятые решения; - показывает способность в понимании и практическом использовании новейших испытаний и оценки упаковочного и полиграфического оборудования; - способен дополнять теоретическую информацию сведениями из современных научных источников; - способен анализировать литературные источники с целью выбора оптимального метода анализа в конкретном случае; - дает развернутые, исчерпывающие, профессионально грамотные ответы на вопросы, в том числе, дополнительные. | | |

| | | | |
|------------|---------|---------------------|--|
| повышенный | 65 – 84 | хорошо | <p>Обучающийся:</p> <ul style="list-style-type: none"> - Знает типовые узлы, механизмов и устройств; - основные принципы, методы испытаний и оценки оборудования; <p>Умеет выбирать основные виды упаковочного оборудования;</p> <p>Владеет знаниями по устройству полиграфического и упаковочного оборудования;</p> <ul style="list-style-type: none"> -способностью произвести оценку применимости оборудования по технологической документации - допускает единичные негрубые ошибки; - правильно применяет теоретические положения при решении практических задач профессиональной направленности разного уровня сложности - ответ отражает полное знание материала, с незначительными пробелами. |
| базовый | 41 – 64 | удовлетворительно | <p>Обучающийся:</p> <ul style="list-style-type: none"> - испытывает затруднения в применении теоретических положений при решении практических задач профессиональной направленности стандартного уровня сложности, не владеет необходимыми для этого навыками и приёмами; - с трудом ориентируется в терминологии, путает понятия, - не знает типовых узлов, механизмов и устройств; основных принципов, методов испытаний и оценки оборудования; - ответ отражает знания на базовом уровне теоретического и практического материала в объеме, необходимом для дальнейшей учебы и предстоящей работы по профилю обучения.. |
| низкий | 0 – 40 | неудовлетворительно | <p>Обучающийся:</p> <ul style="list-style-type: none"> - демонстрирует фрагментарные знания теоретического и практического материал, допускает грубые ошибки при его изложении на занятиях и в ходе промежуточной аттестации; - испытывает серьёзные затруднения в применении теоретических положений при решении практических задач профессиональной направленности стандартного уровня сложности, не владеет необходимыми для этого навыками и приёмами; - не знает типовых узлов, механизмов и устройств; основных принципов, методов испытаний и оценки оборудования; - выполняет задания шаблона, без проявления творческой инициативы - ответ отражает отсутствие знаний на базовом уровне теоретического и практического материала в объеме, необходимом для дальнейшей учебы. |

5. ОЦЕНОЧНЫЕ СРЕДСТВА ДЛЯ ТЕКУЩЕГО КОНТРОЛЯ УСПЕВАЕМОСТИ И ПРОМЕЖУТОЧНОЙ АТТЕСТАЦИИ, ВКЛЮЧАЯ САМОСТОЯТЕЛЬНУЮ РАБОТУ ОБУЧАЮЩИХСЯ

При проведении контроля самостоятельной работы обучающихся, текущего контроля и промежуточной аттестации по учебной дисциплине Коллоидная химия проверяется уровень сформированности у обучающихся компетенций и запланированных результатов обучения по дисциплине, указанных в разделе 2 настоящей программы.

5.1. Формы текущего контроля успеваемости, примеры типовых заданий:

| № пп | Формы текущего контроля | Примеры типовых заданий |
|------|--|--|
| 1. | Вопросы по разделу 1: защита лабораторных работ; сдача домашних заданий | Классификация упаковочного оборудования. Виды технологической оснастки и ее классификация. Правила составления кинематических схем механизмов. Основные составляющие технологической машины. Виды передач и рабочих органов машины. Типовые элементы технологического оборудования. Исполнительные механизмы. Основные элементы технологических схем машин для упаковывания жидких и сыпучих продуктов. Основные элементы технологических схем машин для упаковывания пастообразных продуктов Основные элементы технологических схем машин для упаковывания твердых продуктов и изделий. |
| | Вопросы по разделу 2: защита лабораторных работ; сдача домашних заданий | Виды вертикальных упаковочных машин. Горизонтальная упаковочная машина для упаковки изделий в термосвариваемую пленку. Горизонтальная упаковочная машина на примере упаковки конфет с двухсторонней перекруткой концов. Горизонтальная упаковочная машина на примере упаковки конфет с заделкой этикетки в уголок. Принципы упаковки жидкостей на горизонтальных машинах. Укупорочные машины. Машина для укупорки бутылок корончатыми колпачками. Классификация сыпучих продуктов. Классификация дозаторов и питателей для сыпучих продуктов. Достоинства и недостатки дозаторов объемного принципа действия. Барабанные дозаторы для сыпучих продуктов. Шнековые дозаторы для сыпучих продуктов. Тарельчатые дозаторы для сыпучих продуктов |

| № пп | Формы текущего контроля | Примеры типовых заданий |
|------|--|--|
| 3. | Вопросы по разделу 3: защита лабораторных работ; сдача домашних заданий | <p>Виды вертикальных упаковочных машин.</p> <p>Горизонтальная упаковочная машина для упаковки изделий в термосвариваемую пленку.</p> <p>Горизонтальная упаковочная машина на примере упаковки конфет с двухсторонней перекруткой концов.</p> <p>Горизонтальная упаковочная машина на примере упаковки конфет с заделкой этикетки в уголок.</p> <p>Принципы упаковки жидкостей на горизонтальных машинах.</p> <p>Укупорочные машины.</p> <p>Машина для укупорки бутылок корончатыми колпачками.</p> |
| 4. | Вопросы по разделу 4: защита лабораторных работ; сдача домашних заданий | <p>Ризография и ризографы.</p> <p>Какие печатные машины называют флексографскими?</p> <p>Работа машин глубокой печати.</p> <p>Основные элементы технологических схем рулонных печатных машин флексографской и глубокой печати.</p> <p>Офсетные печатные машины</p> <p>Трафаретные печатные машины</p> <p>Машины тампонной печати.</p> <p>Струйные печатные машины.</p> <p>Оборудование для высечки продукции из стопы. Оборудование и оснастка для тиснения.</p> <p>Конструкции печатно-красочных аппаратов и их технологические регулировки.</p> <p>Работе лазеров для производства штамповальных форм.</p> |

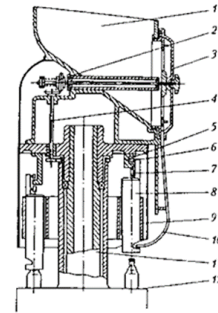
5.2. Критерии, шкалы оценивания текущего контроля успеваемости:

| Наименование оценочного средства (контрольно-оценочного мероприятия) | Критерии оценивания | Шкалы оценивания | |
|--|--|----------------------|----------------------|
| | | 100-балльная система | Пятибалльная система |
| Коллоквиум | <p>Дан полный ответ на поставленные вопросы, показана совокупность осознанных знаний об объекте, раскрыты основные положения дисциплины; ответ логичен, изложен в терминах науки. Задачи решены правильно. Обучающийся знает материал по заданным вопросам в должной мере, последовательно его излагает,</p> | - | 5 |

| Наименование оценочного средства (контрольно-оценочного мероприятия) | Критерии оценивания | Шкалы оценивания | |
|--|--|----------------------|----------------------|
| | | 100-балльная система | Пятибалльная система |
| | возможны несущественные неточности в определениях. | | |
| | Обучающийся продемонстрировал знание на поставленной перед ним вопросы. Задачи решены правильно. Однако при изложении материала студент не всегда корректно употребляет терминологию, отвечая на все вопросы, студент не всегда четко формулирует свою мысль. | - | 4 |
| | Даны не полные ответы на поставленные вопросы. Не показана совокупность осознанных знаний об объекте. В задачах допущены ошибки. Обучающийся знает материал по заданным вопросам не в должной мере. | - | 3 |
| | Обучающийся не выполнил задания | | 2 |
| Защита лабораторных работ. | Дан полный, развернутый ответ на поставленный вопрос (вопросы). Обучающийся твердо знает материал по заданным вопросам, грамотно и последовательно его излагает, возможны несущественные неточности в определениях. | - | зачтено |
| | Дан неполный ответ, представляющий собой разрозненные знания по теме вопроса с существенными ошибками в определениях. Присутствуют фрагментарность, нелогичность изложения. Речь неграмотная. Дополнительные и уточняющие вопросы преподавателя не приводят к коррекции ответа обучающегося не только на поставленный вопрос, но и на другие вопросы темы. | - | не зачтено |
| Домашнее задание | Расчеты проведены без ошибок. Обучающийся показал полный объем знаний в освоении пройденных тем. | | 5 |
| | Допущена одна ошибка или два-три недочета. Продемонстрировано использование правильных методов при решении задач. | | 4 |
| | Допущены более одной ошибки или более двух-трех недочетов. Обучающийся использует верные методы решения, но правильные ответы в большинстве случаев (в том числе из-за арифметических ошибок) отсутствуют; | | 3 |
| | Работа выполнена не полностью. Допущены грубые ошибки. Обучающимся использованы неверные методы решения, отсутствуют верные ответы. | | 2 |
| | Работа не выполнена. | | 0 |

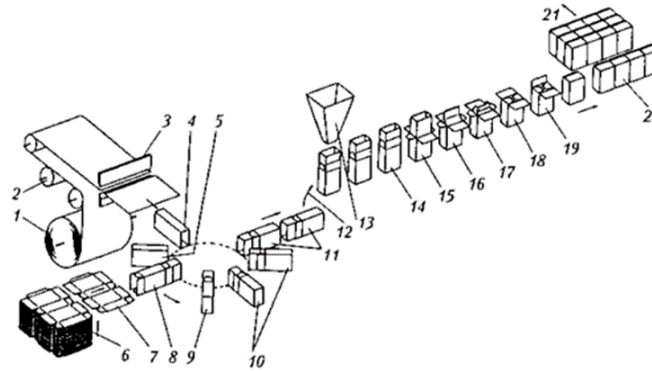
5.3. Промежуточная аттестация:

| Форма промежуточной аттестации | Типовые контрольные задания и иные материалы для проведения промежуточной аттестации: |
|---|---|
| <p>Экзамен: в устной форме по билетам</p> | <p style="text-align: center;">Экзаменационный билет № 1</p> <ol style="list-style-type: none"> 1. Классификация упаковочного оборудования. 2. Классификация сыпучих продуктов. Барабанные дозаторы для сыпучих продуктов. Расчет производительности и мощности дозатора. 3. Офсетная печать. 4. Какое устройство приведено на схеме? Назвать основные элементы и их функции. Указать последовательность этапов работы <div style="text-align: center;">  </div> <p style="text-align: center;">Экзаменационный билет № 2</p> <ol style="list-style-type: none"> 1. Типовые элементы машин. 2. Шнековые дозаторы для сыпучих продуктов. Классификация сыпучих продуктов. Расчет производительности дозатора. 3. Высокая печать. 4. Какое устройство приведено на схеме? Назвать основные элементы и их функции. Указать последовательность этапов работы |



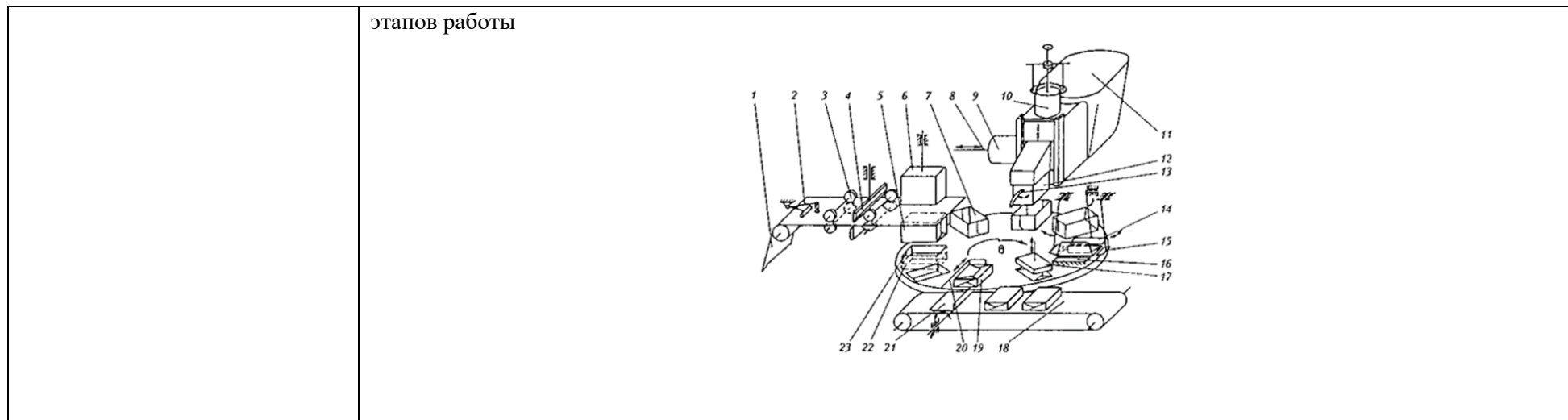
Экзаменационный билет № 3

1. Принципы выбора дозаторов и питателей.
2. Горизонтальная упаковочная машина на примере упаковки конфет с заделкой этикетки в уголок.
3. Флексографическая печать.
4. Какое устройство приведено на схеме? Назвать основные элементы и их функции. Указать последовательность этапов работы



Экзаменационный билет № 4

1. Основные составляющие технологической машины. Виды передач и рабочих органов машины.
2. Характеристика трех типов сыпучих продуктов.
3. Устройство ротационных печатных машин.
4. Какое устройство приведено на схеме? Назвать основные элементы и их функции. Указать последовательность



5.4. Критерии, шкалы оценивания промежуточной аттестации учебной дисциплины:

| Форма промежуточной аттестации | Критерии оценивания | Шкалы оценивания | |
|---|--|----------------------|----------------------|
| Наименование оценочного средства | | 100-балльная система | Пятибалльная система |
| Экзамен в письменной форме с устным собеседованием по билетам | <p>Обучающийся:</p> <ul style="list-style-type: none"> – демонстрирует знания, отличающиеся глубиной и содержательностью, дает полный исчерпывающий ответ, как на основные вопросы билета, так и на дополнительные; – свободно владеет научными понятиями, ведет диалог и вступает в научную дискуссию; – способен к интеграции знаний по определенной теме, к анализу положений существующих теорий, направлений по вопросу билета; – логично и доказательно раскрывает проблему, предложенную в билете; – свободно выполняет практические задания повышенной сложности, предусмотренные программой, демонстрирует системную работу с основной | | 5 |

| Форма промежуточной аттестации | Критерии оценивания | Шкалы оценивания | |
|----------------------------------|---|----------------------|----------------------|
| Наименование оценочного средства | | 100-балльная система | Пятибалльная система |
| | и дополнительной литературой. Ответ не содержит фактических ошибок и характеризуется глубиной, полнотой, уверенностью суждений, иллюстрируется примерами, в том числе из собственной практики. | | |
| | <p>Обучающийся:</p> <ul style="list-style-type: none"> – показывает достаточное знание учебного материала, но допускает несущественные фактические ошибки, которые способен исправить самостоятельно, благодаря наводящему вопросу; – недостаточно раскрыта проблема по одному из вопросов билета; – недостаточно логично построено изложение вопроса; – успешно выполняет предусмотренные в программе практические задания средней сложности, активно работает с основной литературой, – демонстрирует, в целом, системный подход к решению практических задач, к самостоятельному пополнению и обновлению знаний в ходе дальнейшей учебной работы и профессиональной деятельности. <p>В ответе раскрыто, в основном, содержание билета, имеются неточности при ответе на дополнительные вопросы.</p> | | 4 |
| | <p>Обучающийся:</p> <ul style="list-style-type: none"> – показывает знания фрагментарного характера, которые отличаются поверхностностью и малой содержательностью, допускает фактические грубые ошибки; – не может обосновать закономерности и принципы, объяснить факты, нарушена логика изложения, отсутствует осмысленность представляемого материала; <p>справляется с выполнением практических заданий, предусмотренных программой, знаком с основной литературой, рекомендованной программой, допускает погрешности и ошибки при теоретических ответах и в ходе практической работы.</p> <p>Содержание билета раскрыто слабо, имеются неточности при ответе на</p> | | 3 |

| Форма промежуточной аттестации | Критерии оценивания | Шкалы оценивания | |
|----------------------------------|---|----------------------|----------------------|
| Наименование оценочного средства | | 100-балльная система | Пятибалльная система |
| | основные и дополнительные вопросы билета. Неуверенно, с большими затруднениями решает практические задачи или не справляется с ними самостоятельно. | | |
| | Обучающийся, обнаруживает существенные пробелы в знаниях основного учебного материала, допускает принципиальные ошибки в выполнении предусмотренных программой практических заданий. На большую часть дополнительных вопросов по содержанию экзамена затрудняется дать ответ или не дает верных ответов. | | 2 |

5.5. Курсовая работа: не предусмотрена

5.6. Критерии, шкалы оценивания курсовой работы/курсового проекта - не предусмотрена

5.7. Система оценивания результатов текущего контроля и промежуточной аттестации.

Оценка по дисциплине выставляется обучающемуся с учётом результатов текущей и промежуточной аттестации.

| Форма контроля | 100-балльная система | Пятибалльная система |
|---|----------------------|---|
| Текущий контроль: | | |
| -Защита лабораторных работ | | Зачтено/не зачтено |
| - Домашние задания в виде расчётных работ | | 2 – 5 |
| Промежуточная аттестация (экзамен) | | отлично хорошо удовлетворительно неудовлетворительно |

6. ОБРАЗОВАТЕЛЬНЫЕ ТЕХНОЛОГИИ

Реализация программы предусматривает использование в процессе обучения следующих образовательных технологий:

- проблемных лекций;
- поиск и обработка информации с использованием сети Интернет;
- обучение в сотрудничестве (командная, групповая работа);

7. ПРАКТИЧЕСКАЯ ПОДГОТОВКА

Практическая подготовка в рамках учебной дисциплины Технологическое оборудование для производства упаковки реализуется в лекциях и при проведении лабораторных работ, предусматривающих участие обучающихся в выполнении отдельных элементов работ, связанных с будущей профессиональной деятельностью.

8. ОРГАНИЗАЦИЯ ОБРАЗОВАТЕЛЬНОГО ПРОЦЕССА ДЛЯ ЛИЦ С ОГРАНИЧЕННЫМИ ВОЗМОЖНОСТЯМИ ЗДОРОВЬЯ

При обучении лиц с ограниченными возможностями здоровья и инвалидов используются подходы, способствующие созданию безбарьерной образовательной среды: технологии дифференциации и индивидуального обучения, применение соответствующих методик по работе с инвалидами, использование средств дистанционного общения, проведение дополнительных индивидуальных консультаций по изучаемым теоретическим вопросам и практическим занятиям, оказание помощи при подготовке к промежуточной аттестации.

При необходимости рабочая программа дисциплины может быть адаптирована для обеспечения образовательного процесса лицам с ограниченными возможностями здоровья, в том числе для дистанционного обучения.

Учебные и контрольно-измерительные материалы представляются в формах, доступных для изучения студентами с особыми образовательными потребностями с учетом нозологических групп инвалидов:

Для подготовки к ответу на практическом занятии, студентам с ограниченными возможностями здоровья среднее время увеличивается по сравнению со средним временем подготовки обычного студента.

Для студентов с инвалидностью или с ограниченными возможностями здоровья форма проведения текущей и промежуточной аттестации устанавливается с учетом индивидуальных психофизических особенностей (устно, письменно на бумаге, письменно на компьютере, в форме тестирования и т.п.).

Промежуточная аттестация по дисциплине может проводиться в несколько этапов в форме рубежного контроля по завершению изучения отдельных тем дисциплины. При необходимости студенту предоставляется дополнительное время для подготовки ответа на зачете или экзамене.

Для осуществления процедур текущего контроля успеваемости и промежуточной аттестации обучающихся создаются, при необходимости, фонды оценочных средств, адаптированные для лиц с ограниченными возможностями здоровья и позволяющие оценить достижение ими запланированных в основной образовательной программе результатов обучения и уровень сформированности всех компетенций, заявленных в образовательной программе.

9. МАТЕРИАЛЬНО-ТЕХНИЧЕСКОЕ ОБЕСПЕЧЕНИЕ ДИСЦИПЛИНЫ

Характеристика материально-технического обеспечения дисциплины Оформление технической документации в соответствии с действующими ГОСТами составляется в соответствии с требованиями ФГОС ВО.

Материально-техническое обеспечение дисциплины при обучении с использованием традиционных технологий обучения.

| Наименование учебных аудиторий, лабораторий, мастерских, библиотек, спортзалов, помещений для хранения и профилактического обслуживания учебного оборудования и т.п. | Оснащенность учебных аудиторий, лабораторий, мастерских, библиотек, спортивных залов, помещений для хранения и профилактического обслуживания учебного оборудования и т.п. |
|--|--|
| 119071, г. Москва, ул. Малая Калужская, дом 1, ауд. 2407, 2323 | |
| учебные аудитории для проведения занятий лекционного и семинарского типа, групповых и индивидуальных консультаций, текущего контроля и промежуточной аттестации типа | комплект учебной мебели, технические средства обучения, служащие для представления учебной информации большой аудитории: – ноутбук; – проектор – экран |
| аудитории для проведения лабораторных занятий групповых и индивидуальных консультаций | Комплект лабораторной мебели, доска меловая; оборудование: |
| Помещения для самостоятельной работы обучающихся | Оснащенность помещений для самостоятельной работы обучающихся |
| читальный зал библиотеки: | – компьютерная техника; – подключение к сети «Интернет» |

Материально-техническое обеспечение учебной дисциплины при обучении с использованием электронного обучения и дистанционных образовательных технологий.

| Необходимое оборудование | Параметры | Технические требования |
|---|----------------------|---|
| Персональный компьютер/ноутбук/планшет, камера, микрофон, динамики, | Веб-браузер | Версия программного обеспечения не ниже: Chrome 72, Opera 59, Firefox 66, Edge 79, Яндекс. Браузер 19.3 |
| | Операционная система | Версия программного обеспечения не ниже: Windows 7, macOS 10.12 «Sierra», Linux |

| | | |
|------------------------|---------------------------------|---|
| доступ в сеть Интернет | Веб-камера | 640x480, 15 кадров/с |
| | Микрофон | любой |
| | Динамики (колонки или наушники) | любые |
| | Сеть (интернет) | Постоянная скорость не менее 192 кБит/с |

Технологическое обеспечение реализации программы/модуля осуществляется с использованием элементов электронной информационно-образовательной среды университета.

10. УЧЕБНО-МЕТОДИЧЕСКОЕ И ИНФОРМАЦИОННОЕ ОБЕСПЕЧЕНИЕ УЧЕБНОЙ ДИСЦИПЛИНЫ

| № п/п | Автор(ы) | Наименование издания | Вид издания (учебник, УП, МП и др.) | Издательство | Год издания | Адрес сайта ЭБС или электронного ресурса (заполняется для изданий в электронном виде) | Количество экземпляров в библиотеке Университета |
|---|--------------------------------|---|-------------------------------------|---------------------|-------------|---|--|
| 1 | 2 | 3 | 4 | 5 | 6 | 7 | 8 |
| 9.1 Основная литература, в том числе электронные издания | | | | | | | |
| 1. | Веселов А. И., Веселова И.А. | Технологическое оборудование, оснастка и основы проектирования упаковочных производств. | Учебное пособие | М.: ИНФРА-М | 2011 | https://dic.academic.ru/book.nsf/65974821/Технологическое%20оборудование,%20оснастка%20и%20основы%20проектирования%20упаковочных%20производств | 10 |
| 2 | Веселов А. И. | Технологическое оборудование, оснастка и основы проектирования упаковочных производств. | Учебное пособие. Гриф УМО МО РФ | М.: НИЦ ИНФРА-М | 2017 | https://www.qibet.ru/kniga/isbn-9785160044064 | 10 |
| 3 | Блюменштейн В.Ю., Клепцов А.А. | Проектирование технологической оснастки. | Учебное пособие | Издательство: Лань, | 2014 | https://www.labyrinth.ru/books/449268 | 2 |
| 4. | Митрофанов В.П., Бобров В.И. | Технологическое оборудование и оснастка упаковочного производства. | Учебное пособие | М.: Изд-во МГУП | 2003. | http://www.studmed.ru/mitrofanov-vp-bobrov-vi-technologicheskoe-oborudovanie-i-osnastka-upakovochного-proizvodstva_8d60c4e9804 . | 10 |
| 5. | Забавников М.В., Беляев | Технологическое оборудование, оснастка и | Методические | ГОУ ВПО ТГТУ | 2010 | http://window.edu.ru/catalog/ | |

| | | | | | | | |
|--|------------------------------|---|-------------------------------------|-------------------|-------|---|---|
| | П.С. | основы проектирования упаковочных производства | указания к лабораторному практикуму | | | pdf2txt/108/73108/51421 | - |
| 9.2 Дополнительная литература, в том числе электронные издания | | | | | | | |
| 1 | Хэнлон Дж. Ф. | Упаковка и тара: проектирование, технологии, применение, пер. с англ; | Учебник | СПб.: Профессия | 2008. | https://plastinfo.ru/information/literature/page4/3_2004/ | 5 |
| 2 | Драгилев А.И., Сезанаев Я.М. | Технологическое оборудование предприятий кондитерского производства | Учебник | Колос | 2000 | https://www.twirpx.com/file/1434736/ | |
| 3 | Бобров В.И. | Курс лекций по технологии послепечатных процессов. | Учебное пособие. | М.: МГУП | 2006. | http://hi-edu.ru/e-books/xbook1013/01/part-009.htm | 5 |
| 4. | Стефанов С. | Краткая энциклопедия печатных технологий [Электронный ресурс] | Энциклопедия | М.: Флинта: Наука | 2007 | https://docplayer.ru/39582503-Stefan-ivanov-stefanov-kratkaya-enciklopediya-pechatnyh-tehnologiy.html | 2 |

11. ИНФОРМАЦИОННОЕ ОБЕСПЕЧЕНИЕ УЧЕБНОГО ПРОЦЕССА

11.1. Ресурсы электронной библиотеки, информационно-справочные системы и профессиональные базы данных:

| № пп | Электронные учебные издания, электронные образовательные ресурсы |
|--|--|
| 1. | ЭБС «Лань» http://www.e.lanbook.com/ |
| 2. | «Znanium.com» научно-издательского центра «Инфра-М» http://znanium.com/ |
| 3. | Электронные издания «РГУ им. А.Н. Косыгина» на платформе ЭБС «Znanium.com» http://znanium.com/ |
| 4. | ЭБС «ИВИС» http://dlib.eastview.com/ |
| Профессиональные базы данных, информационные справочные системы | |
| 1. | Scopus https://www.scopus.com (международная универсальная реферативная база данных, индексирующая более 21 тыс. наименований научно-технических, гуманитарных и медицинских журналов, материалов конференций примерно 5000 международных издательств); |
| 2. | Scopus http://www.Scopus.com/ |
| 3. | Научная электронная библиотека eLIBRARY.RU https://elibrary.ru (крупнейший российский информационный портал в области науки, технологии, медицины и образования); |
| 4. | Отраслевой портал по упаковке, оборудованию и материалам: http://www.unipack.ru... |
| 5. | Журнал «Пластикс» http://www.plastics.ru |
| 6. | Журнал «Международные новости мира пластмасс» http://www.plasticnews.ru |
| 7. | База данных в мире Academic Search Complete - обширная полнотекстовая научно-исследовательская. Содержит полные тексты тысяч рецензируемых научных журналов по химии, машиностроению, физике, биологии. http://search.ebscohost.com |
| 8. | Журнал «Тара и упаковка»: http://www.magpack.ru |

11.2. Перечень программного обеспечения

| №п/п | Программное обеспечение | Реквизиты подтверждающего документа/ Свободно распространяемое |
|------|--|--|
| 1. | Windows 10 Pro, MS Office 2019 | контракт № 18-ЭА-44-19 от 20.05.2019 |
| 2. | PrototypingSketchUp: 3D modeling for everyone | контракт № 18-ЭА-44-19 от 20.05.2019 |
| 3. | V-Ray для 3Ds Max | контракт № 18-ЭА-44-19 от 20.05.2019 |
| 4. | Office Pro Plus 2021 Russian OLV NL Acad AP LTSC | контракт № 60-ЭА-44-21 от 10.12.2021 |
| 5. | Microsoft Windows 11 Pro | контракт № 60-ЭА-44-21 от 10.12.2021 |

ЛИСТ УЧЕТА ОБНОВЛЕНИЙ РАБОЧЕЙ ПРОГРАММЫ УЧЕБНОЙ ДИСЦИПЛИНЫ

В рабочую программу учебной дисциплины/модуля внесены изменения/обновления и утверждены на заседании кафедры:

| № пп | год обновления РПД | характер изменений/обновлений с указанием раздела | номер протокола и дата заседания кафедры |
|-------------|---------------------------|--|---|
| | | | |
| | | | |
| | | | |
| | | | |
| | | | |