

Документ подписан простой электронной подписью
Информация о владельце:
ФИО: Белгородский Валерий Савельевич
Должность: Ректор
Дата подписания: 18.09.2023 17:55:07
Уникальный программный ключ:
8df276ee93e17c18e7bee9e7cad2d0ed9abb82479

Министерство науки и высшего образования Российской Федерации
Федеральное государственное бюджетное образовательное учреждение
высшего образования
«Российский государственный университет им. А.Н. Косыгина
(Технологии. Дизайн. Искусство)»

Институт Мехатроники и робототехники
Кафедра Технологии художественной обработки материалов

РАБОЧАЯ ПРОГРАММА УЧЕБНОЙ ДИСЦИПЛИНЫ

Технологии соединения материалов

Уровень образования	бакалавриат
Направление подготовки	29.03.04 Технология художественной обработки материалов
Направленность (профиль)	Технологии изготовления художественно-промышленных изделий
Срок освоения образовательной программы по очной форме обучения	4 года
Форма обучения	очная

Рабочая программа учебной дисциплины «Технологии соединения материалов» основной профессиональной образовательной программы высшего образования, рассмотрена и одобрена на заседании кафедры, протокол № 8 от 10.03.2023 г.

Разработчик рабочей программы учебной дисциплины «Технология соединения материалов»:

Д.т.н. профессор А.К. Прокопенко

Заведующий кафедрой: А.А. Корнеев

1. ОБЩИЕ СВЕДЕНИЯ

Учебная дисциплина «Технологии соединения материалов» изучается в пятом семестре.

Курсовая работа/Курсовой проект – не предусмотрены

1.1. Форма промежуточной аттестации:

Экзамен

1.2. Место учебной дисциплины в структуре ОПОП

Учебная дисциплина «Технологии соединения материалов» относится к части, формируемой участниками образовательных отношений.

Основой для освоения дисциплины являются результаты обучения по предшествующим дисциплинам и практикам:

- Технология обработки материалов;
- Художественное материаловедение;
- Материаловедение и термообработка;

Результаты обучения по учебной дисциплине, используются при изучении следующих дисциплин и прохождения практик:

- Технологии изготовления художественных изделий из неметаллических материалов;
- Технологии изготовления художественных изделий из металлических материалов;
- Производственная практика. Научно-исследовательская работа.

Результаты освоения учебной дисциплины в дальнейшем будут использованы при выполнении выпускной квалификационной работы.

2. ЦЕЛИ И ПЛАНИРУЕМЫЕ РЕЗУЛЬТАТЫ ОБУЧЕНИЯ ПО ДИСЦИПЛИНЕ

Целями освоения дисциплины «Технология соединения материалов» являются:

- формирование у студентов системы знаний сборочных процессов, используемых при изготовлении и реставрации изделий художественно-промышленного назначения;
- изучение современного оборудования, инструмента, приспособлений и материалов для получения различных соединений деталей;
- формирование навыков научно-теоретического подхода к решению задач профессиональной направленности и практического их использования в дальнейшей профессиональной деятельности;
- формирование у обучающихся компетенций, установленных образовательной программой в соответствии с ФГОС ВО по данной дисциплине;

Результатом обучения по учебной дисциплине является овладение обучающимися знаниями, умениями, навыками и опытом деятельности, характеризующими процесс формирования компетенций и обеспечивающими достижение планируемых результатов освоения учебной дисциплины.

2.1. Формируемые компетенции, индикаторы достижения компетенций, соотнесённые с планируемыми результатами обучения по дисциплине:

Код и наименование компетенции	Код и наименование индикатора достижения компетенции	Планируемые результаты обучения по дисциплине
ПК-5 Способен подобрать оптимальные материалы, эффективные технологии, оборудование, оснастку и инструмент для изготовления заготовок, деталей и изделий любой сложности	ИД-ПК-5.1 Анализ и выбор оптимальных материалов и технологических методов изготовления продукции любой сложности	Знает как подобрать оптимальные материалы, эффективные технологии соединения материалов, оборудование, оснастку и инструмент для изготовления заготовок, деталей и изделий любой сложности.
	ИД-ПК-5.2 Применение знаний современного оборудования, оснастки и инструмента при изготовлении продукции любой сложности	Умеет подобрать оптимальные материалы, эффективные технологии соединения материалов, оборудование, оснастку и инструмент для изготовления заготовок, деталей и изделий любой сложности.
	ИД-ПК-5.3 Подбор необходимого оборудования, оснастки и инструмента для решения поставленных задач в профессиональной деятельности	Владеет подбором оптимальных материалов, эффективными технологиями соединения материалов, оборудования, оснастки и инструмента для изготовления заготовок, деталей и изделий любой сложности.

3. СТРУКТУРА И СОДЕРЖАНИЕ УЧЕБНОЙ ДИСЦИПЛИНЫ/МОДУЛЯ

Общая трудоёмкость учебной дисциплины по учебному плану составляет:

по очной форме обучения –	4	з.е.	144	час.
---------------------------	---	------	-----	------

3.1. Структура учебной дисциплины для обучающихся по видам занятий (очная форма обучения)

Структура и объем дисциплины									
Объем дисциплины по семестрам	форма промежуточной аттестации	всего, час	Контактная аудиторная работа, час				Самостоятельная работа обучающегося, час		
			лекции, час	практические занятия, час	лабораторные занятия, час	практическая подготовка, час	курсовой проект	самостоятельная работа обучающегося, час	промежуточная аттестация, час
5 семестр	зачёт	144	18		36			54	36
Всего:		144	18		36			54	36

3.2. Структура учебной дисциплины/модуля для обучающихся по разделам и темам дисциплины: (очная форма обучения)

Планируемые (контролируемые) результаты освоения: код(ы) формируемой(ых) компетенции(й) и индикаторов достижения компетенций	Наименование разделов, тем; форма(ы) промежуточной аттестации	Виды учебной работы				Самостоятельная работа, час	Виды и формы контрольных мероприятий, обеспечивающие по совокупности текущий контроль успеваемости; формы промежуточного контроля успеваемости
		Контактная работа					
		Лекции, час	Практические занятия, час	Лабораторные работы/индивидуальные занятия час	Практическая подготовка, час		
Пятый семестр							
ПК-5 ИД-ПК-5.1 ИД-ПК-5.2 ИД-ПК-5.3	Раздел 1. Разъёмные соединения	10	20	10		27	Формы текущего контроля по разделу I: Защита лабораторных работ №1.1.; №1.2; №1.3; №1.4 и №1.5. в виде устного опроса
	Тема 1.1 Введение. Содержание дисциплины. Изучение основных понятий технологии сборки.	2					
	Тема 1.2 Классификация соединений конструкционных материалов. Технологии резьбовых соединений материалов	2					
	Тема 1.3. Технология штифтовых соединений	2					
	Тема 1.4. Технология шпоночных соединений	2					
	Тема 1.5. Технология зубчатых соединений	1					
	Лабораторная работа № 1.1 Изучение оборудования, инструмента, приспособлений и расчеты основных крепежных элементов при выполнении соединений болтами, винтами и шпильками.			2			
	Лабораторная работа № 1.2 Изучение оборудования, инструмента, приспособлений и расчеты основных крепежных элементов при выполнении соединений шурупами			2			
	Лабораторная работа № 1.3. Изучение оборудования, инструмента, приспособлений и расчеты основных элементов при выполнении штифтовых			2			

Планируемые (контролируемые) результаты освоения: код(ы) формируемой(ых) компетенции(й) и индикаторов достижения компетенций	Наименование разделов, тем; форма(ы) промежуточной аттестации	Виды учебной работы				Самостоятельная работа, час	Виды и формы контрольных мероприятий, обеспечивающие по совокупности текущий контроль успеваемости; формы промежуточного контроля успеваемости
		Контактная работа					
		Лекции, час	Практические занятия, час	Лабораторные работы/индивидуальные занятия час	Практическая подготовка, час		
	соединений						
	Лабораторная работа № 1.4 Изучение оборудования, инструмента, приспособлений и расчеты основных элементов при выполнении шпоночных соединений			2			
	Лабораторная работа № 1.5 Изучение оборудования, инструмента, приспособлений и расчеты основных элементов при выполнении зубчатых соединений			2			
	Лабораторная работа № 1.6 Изучение технологии соединений болтами, винтами и шпильками			2			
	Лабораторная работа № 1.7 Изучение технологий соединения шурупами			2			
	Лабораторная работа № 1.8 Изучение технологий штифтовых соединений			2			
	Лабораторная работа № 1.9 Изучение технологий шпоночных соединений			2			
	Лабораторная работа № 1.10 Изучение технологий зубчатых соединений			1			
ПК-5	Раздел 2. Неразъемные соединения					27	Формы текущего контроля по разделу 2: Защита лабораторных работ №2.1; №2.2; №2.3; №2,4; №2.5 в виде устного опроса
ИД-ПК-5.1	Тема 2.1.	2					
ИД-ПК-5.2	Технология клепаных соединений	2					
ИД-ПК-5.3	Тема 2.2 Технология сварных соединений	2					
	Тема 2.3	2					

Планируемые (контролируемые) результаты освоения: код(ы) формируемой(ых) компетенции(й) и индикаторов достижения компетенций	Наименование разделов, тем; форма(ы) промежуточной аттестации	Виды учебной работы				Самостоятельная работа, час	Виды и формы контрольных мероприятий, обеспечивающие по совокупности текущий контроль успеваемости; формы промежуточного контроля успеваемости
		Контактная работа					
		Лекции, час	Практические занятия, час	Лабораторные работы/индивидуальные занятия час	Практическая подготовка, час		
	Технология паяных соединений						
	Тема 2.4. Технология клееных соединений	2					
	Тема 2.5. Технология сшивных соединений	1					
	Лабораторная работа № 2.1 Изучение оборудования, инструмента, приспособлений и расчеты основных крепежных элементов при выполнении соединений заклепками.			2			
	Лабораторная работа № 2.2 Изучение оборудования, инструмента, приспособлений и выбор режимов при выполнении сварных соединений			2			
	Лабораторная работа № 2.3 Изучение оборудования, инструмента, приспособлений и выбор режимов при выполнении паяных соединений			2			
	Лабораторная работа № 2.4 Изучение оборудования, инструмента, приспособлений и материалов при выполнении клеевых соединений			2			
	Лабораторная работа № 2.5 Изучение оборудования, инструмента, приспособлений и материалов при выполнении сшивных соединений			1			
	Лабораторная работа № 2.6 Изучение технологии клепаных соединений			1			
	Лабораторная работа № 2.7 Изучение технологии сварных соединений			2			
	Лабораторная работа № 2.8			2			

Планируемые (контролируемые) результаты освоения: код(ы) формируемой(ых) компетенции(й) и индикаторов достижения компетенций	Наименование разделов, тем; форма(ы) промежуточной аттестации	Виды учебной работы				Самостоятельная работа, час	Виды и формы контрольных мероприятий, обеспечивающие по совокупности текущий контроль успеваемости; формы промежуточного контроля успеваемости
		Контактная работа					
		Лекции, час	Практические занятия, час	Лабораторные работы/ индивидуальные занятия час	Практическая подготовка, час		
	Изучение технологии паяных соединений					Итоговая домашняя контрольная работа	
	Лабораторная работа № 2.9			2			
	Изучение технологии клеевых соединений						
	Лабораторная работа № 2.10			1			
	Изучение технологии шивных соединений						
	Экзамен					36	
	ИТОГО за пятый семестр	18		36		90	

3.3. Краткое содержание учебной дисциплины

№ пп	Наименование раздела и темы дисциплины	Содержание раздела (темы)
Раздел I	Разъемные соединения	
Тема 1.1	Введение. Содержание дисциплины. Изучение основных понятий технологии сборки.	Определение цели и задачи изучения дисциплины, ее содержания. Изучение основных понятий технологии сборки и основных этапов разработки технологического процесса сборки. Подготовка деталей к сборке.
Тема 1.2	Классификация соединений конструкционных материалов. Технологии резьбовых соединений материалов	Классификация соединений конструкционных материалов. Выбор оборудования, технологической оснастки и инструмента для выполнения резьбовых соединений Изучение технологий резьбовых соединений
Тема 1.3	Технология штифтовых соединений	Изучение оборудования, инструмента, приспособлений и расчеты основных элементов при выполнении штифтовых соединений. Изучение технологий резьбовых соединений
Тема 1.4	Технология шпоночных соединений	Изучение оборудования, инструмента, приспособлений и расчеты основных элементов при выполнении шпоночных соединений. Изучение технологий шпоночных соединений
Тема 1.5	Технология зубчатых соединений	Изучение оборудования, инструмента, приспособлений и расчеты основных элементов при выполнении зубчатых соединений. Изучение технологий зубчатых соединений.
Раздел 2	Неразъемные соединения	
Тема 2.1	Технология клепаных соединений	Изучение оборудования, инструмента, приспособлений и расчеты основных элементов при выполнении клепаных соединений. Изучение технологий клепаных соединений.
Тема 2.2	Технология сварных соединений	Изучение оборудования, инструмента, приспособлений и выбор режимов при выполнении сварных соединений. Изучение технологий сварных соединений
Тема 2.3	Технология паяных соединений	Изучение оборудования, инструмента, приспособлений и выбор материалов и режимов при выполнении паяных соединений. Изучение технологий паяных соединений
Тема 2.4.	Технология клеевых соединений	Изучение оборудования, инструмента, приспособлений и материалов при выполнении клеевых соединений. Изучение технологий клеевых соединений
Тема 2.5	Технология сшивных соединений	Изучение оборудования, инструмента, приспособлений и материалов при выполнении сшивных соединений. Изучение технологий сшивных соединений

3.4. Организация самостоятельной работы обучающихся

Внеаудиторная самостоятельная работа обучающихся включает в себя:

- подготовку к лекциям, практическим и лабораторным занятиям и зачетам,
- выполнение итоговой домашней контрольной работы

3.5. Применение электронного обучения, дистанционных образовательных технологий

При реализации программы учебной дисциплины электронное обучение и дистанционные образовательные технологии не применяются.

4. РЕЗУЛЬТАТЫ ОБУЧЕНИЯ ПО ДИСЦИПЛИНЕ/МОДУЛЮ, КРИТЕРИИ ОЦЕНКИ УРОВНЯ СФОРМИРОВАННОСТИ КОМПЕТЕНЦИЙ, СИСТЕМА И ШКАЛА ОЦЕНИВАНИЯ

4.1. Соотнесение планируемых результатов обучения с уровнями сформированности компетенции(й).

Уровни сформированности компетенции(-й)	Оценка в пятибалльной системе по результатам текущей и промежуточной аттестации	Показатели уровня сформированности профессиональных компетенций			
		ПК-5	ИД-ПК-5.1	ИД-ПК-5.2	ИД-ПК-5.3
высокий	отлично	<p><i>Обучающийся:</i></p> <ul style="list-style-type: none"> – исчерпывающе и логически стройно излагает учебный материал, умеет связывать теорию с практикой, справляется с решением задач профессиональной направленности высокого уровня сложности, правильно обосновывает принятые решения; -дает развернутые, исчерпывающие, профессионально грамотные ответы на вопросы, в том числе, дополнительные 			
повышенный	хорошо	<p><i>Обучающийся:</i></p> <ul style="list-style-type: none"> – достаточно подробно, грамотно и по существу излагает изученный материал, приводит и раскрывает в тезисной форме основные понятия; - достаточно хорошо ориентируется в учебной и профессиональной литературе; ответ отражает знание теоретического и практического материала, не допуская существенных неточностей; - допускает единичные негрубые ошибки; 			
базовый	удовлетворительно	<p><i>Обучающийся:</i></p> <ul style="list-style-type: none"> – демонстрирует теоретические знания основного учебного материала дисциплины в объеме, необходимом для дальнейшего освоения ОПОП; – демонстрирует фрагментарные знания основной учебной литературы по дисциплине; - ответ отражает знания на базовом уровне теоретического и практического материала в объеме, необходимом для дальнейшей учебы и предстоящей работы по профилю обучения. 			
низкий	неудовлетворительно	<p><i>Обучающийся:</i></p> <ul style="list-style-type: none"> - демонстрирует фрагментарные знания теоретического и практического материал, допускает грубые ошибки при его изложении на занятиях и в ходе промежуточной аттестации; -испытывает серьёзные затруднения в применении теоретических положений при решении практических задач 			

профессиональной направленности стандартного уровня сложности, не владеет необходимыми для этого навыками и приёмами;
- ответ отражает отсутствие знаний на базовом уровне теоретического и практического материала в объеме, необходимом для дальнейшей учебы.



5. ОЦЕНОЧНЫЕ СРЕДСТВА ДЛЯ ТЕКУЩЕГО КОНТРОЛЯ УСПЕВАЕМОСТИ И ПРОМЕЖУТОЧНОЙ АТТЕСТАЦИИ, ВКЛЮЧАЯ САМОСТОЯТЕЛЬНУЮ РАБОТУ ОБУЧАЮЩИХСЯ

При проведении контроля самостоятельной работы обучающихся, текущего контроля и промежуточной аттестации по учебной дисциплине/учебному модулю проверяется уровень сформированности у обучающихся компетенций и запланированных результатов обучения по дисциплине (модулю), указанных в разделе 2 настоящей программы.

5.1. Формы текущего контроля успеваемости, примеры типовых заданий

№ пп	Формы текущего контроля	Примеры типовых вопросов
	<p><i>Защита лабораторных работ в устной форме</i></p>	<p>Вопросы к защите лабораторной работы №1.1. Изучение технологии соединений болтами, винтами и шпильками</p> <ol style="list-style-type: none"> 1. Чем отличается болт от винта. 2. Для чего применяют шпильки. 3. Какие крепежные элементы предотвращают самоотвинчивание гаек. 4. Какой инструмент применяют при сборке резьбовых соединений. 5. Какие свойства материала определяют прочность крепежа <p>Вопросы к защите лабораторной работы №1.2. Изучение технологии соединений шурупами</p> <ol style="list-style-type: none"> 1. Какие виды шурупов бывают 2. Чем отличается шуруп от винта. 3. Для чего применяют саморезы. 4. Какие материалы применяют для саморезов. 5. Какие виды инструмента применяют при сборке изделий шурупами. <p>Вопросы к защите лабораторной работы №2.2.</p>

№ пп	Формы текущего контроля	Примеры типовых вопросов
		<p align="center">Изучение технологии сварных соединений</p> <ol style="list-style-type: none"> 1.Перечислить основные виды соединений при электродуговой сварке. 2.Какое оборудование применяют при электродуговой сварке. 3.Для чего применяют обмазку электродов. 4.Перечислить основные режимы электродуговой сварки. 5.Основные правила техники безопасности при выполнении сварочных работ
	<p><i>Итоговая домашняя контрольная работа</i></p> <p align="center">Выбрать способ соединения предложенных деталей из конструкционных материалов в условиях серийного производства Разработать технологическую карту процесса с указанием марки и основных характеристик выбранного оборудования, инструмента, приспособлений, режимов процесса, основных и вспомогательных материалов.</p>	<p align="center">Вариант 1</p> <p align="center">Соединение металлических листов из стали Ст.3 с металлическими перекладинами забора</p> <div data-bbox="1176 630 1751 1152" data-label="Image"> </div> <p align="center">Вариант 2</p>

№ пп	Формы текущего контроля	Примеры типовых вопросов
		<p data-bbox="1039 204 1883 233">Соединение элементов конструкции из стальных уголков 50x50 мм</p>  <p data-bbox="1375 732 1514 761">Вариант 3</p> <p data-bbox="1135 766 1742 794">Соединение труб из полиэтилена диаметром 100 мм</p> 

5.2. Критерии, шкалы оценивания текущего контроля успеваемости:

Наименование оценочного средства (контрольно-оценочного мероприятия)	Критерии оценивания	Шкалы оценивания Пятибалльная система
<i>Защита лабораторных работ в устной форме</i>	<i>Обучающийся продемонстрировал глубокие знания сущности проблемы, были даны логически последовательные, содержательные, полные, правильные и конкретные ответы на все вопросы.</i>	5
	<i>Обучающийся правильно рассуждает и принимает обоснованные верные решения, однако, имеются незначительные неточности при ответах на вопросы.</i>	4
	<i>Обучающийся слабо ориентируется в материале, в рассуждениях не демонстрирует логику ответа, плохо владеет профессиональной терминологией, не раскрывает суть проблемы, поставленной в вопросах.</i>	3
	<i>Обучающийся не ориентируется в материале, не владеет профессиональной терминологией, не отвечает на поставленные вопросы.</i>	2
<i>Итоговая домашняя контрольная работа в электронном виде</i>	<i>Работа выполнена полностью. Нет ошибок в логических рассуждениях. Возможно наличие одной неточности или опiski, не являющиеся следствием незнания или непонимания учебного материала. Обучающийся показал полный объем знаний, умений в освоении пройденных тем и применение их на практике.</i>	5
	<i>Работа выполнена полностью, но обоснований шагов решения недостаточно. Допущена одна ошибка или два-три недочета.</i>	4
	<i>Допущены более одной ошибки или более двух-трех недочетов.</i>	3
	<i>Работа не выполнена.</i>	2

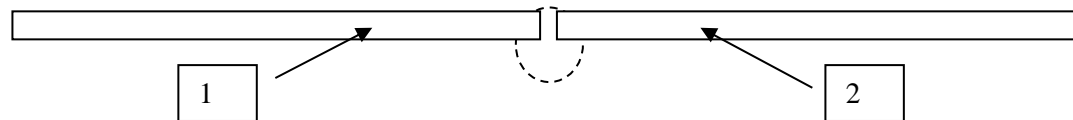
5.3. Промежуточная аттестация:

Форма промежуточной аттестации	Типовые контрольные задания и иные материалы для проведения промежуточной аттестации:
<i>Экзамен в устной форме по</i>	<u>Билет №1</u>

билетам

Вопрос №1

Выбрать и описать технологию неразъемного соединения металлических листов из ст.3 толщиной 6 мм встык. Требование к соединению: герметичность и высокая прочность

**Вопрос №2**

Выбрать и описать технологию неразъемного соединения двух листов толщиной 3 мм из ударопрочного полистирола внахлестку 10 мм. Требования к соединению – герметичность и высокая прочность.

Вопрос №3

Описать технологию склеивания заготовки художественного изделия из двух собранных в пакет деревянных брусков сечением 40x40 мм и длиной 400 мм, один их брусков изготовлен из березы, второй - из сосны.

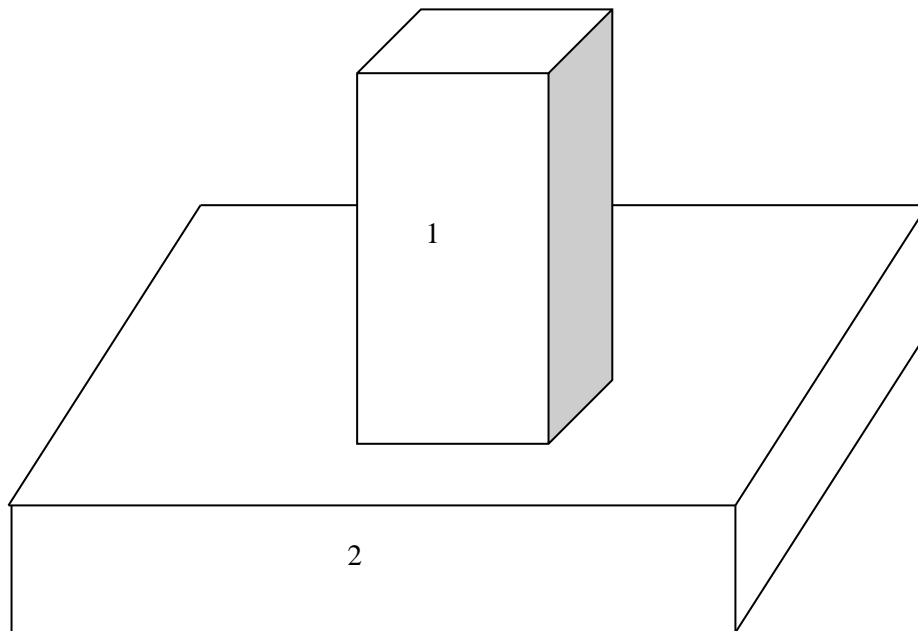
Билет №2**Вопрос №1**

Описать технологию пайки двух деталей из стали 12X18H10, каждая из которых представляет собой пластину с размерами 100x100x1 мм.

Соединение сторонами по 100 мм должно быть выполнено внахлестку 10 мм. Требование к паяному соединению – высокая прочность

Вопрос №2

Выбрать и описать технологию соединения металлического бруска (№1) квадратного сечения 10 x 10 мм из ст.3 и пластины (№2) толщиной 10 мм (см. рисунок). Требование к соединению: высокая прочность



Вопрос №3

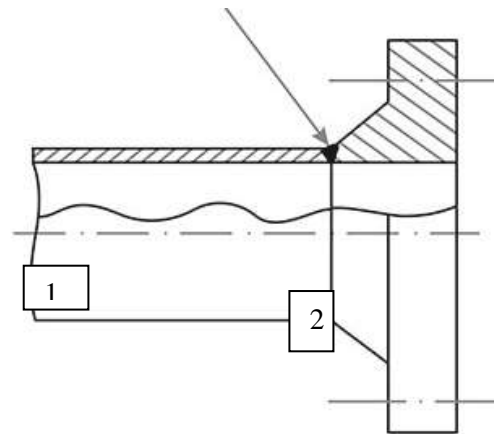
Выбрать и описать технологию склеивания листовых элементов художественного изделия, один из которых изготовлен из металла, другой – из полиметилметакрилата

Требование к соединению – герметичность.

Вопрос №1

Выбрать и описать технологию соединения трубы (№1) из ст.3 толщиной 3 мм и фланца (№2) из ст.3 встык (см.рисунок).

Требования к соединению: герметичность и высокая прочность

**Вопрос №2**

Выбрать и описать технологию соединения трубы из полипропилена с наружным диаметром 20 мм и переходной втулки из полипропилена с внутренним диаметром 20 мм.

Требование к соединению – герметичность и высокая прочность

Вопрос №3

Выбрать клей и описать технологию склеивания деталей, одна из которых представляет собой резиновый лист толщиной 2 мм, другая – лист из ст.3 толщиной 1 мм.

5.4. Критерии, шкалы оценивания промежуточной аттестации учебной дисциплины/модуля:

Форма промежуточной аттестации	Критерии оценивания	Шкала оценивания Пятибалльная система
Наименование оценочного средства		
<i>Экзамен в устной форме по билетам</i>	<p>Обучающийся:</p> <ul style="list-style-type: none"> – демонстрирует знания, отличающиеся глубиной и содержательностью, дает полный исчерпывающий ответ, как на основные вопросы билета, так и на дополнительные; – свободно владеет научными понятиями, ведет диалог и вступает в научную дискуссию; – способен к интеграции знаний по определенной теме, структурированию ответа, к анализу положений существующих теорий, научных школ, направлений по вопросу билета; - логично и доказательно раскрывает проблему, предложенную в билете; - ответ не содержит фактических ошибок и характеризуется глубиной, полнотой, уверенностью суждений, иллюстрируется примерами, в том числе из собственной практики. 	5
	<p>Обучающийся:</p> <ul style="list-style-type: none"> – показывает достаточное знание учебного материала, но допускает несущественные фактические ошибки, которые способен исправить самостоятельно, благодаря наводящему вопросу; – недостаточно раскрыта проблема по одному из вопросов билета; – недостаточно логично построено изложение вопроса; – успешно выполняет предусмотренные в программе практические задания средней сложности, активно работает с основной литературой, – демонстрирует, в целом, системный подход к решению практических задач, к самостоятельному пополнению и обновлению знаний в ходе дальнейшей учебной работы и профессиональной деятельности. <p>В ответе раскрыто, в основном, содержание билета, имеются</p>	4

Форма промежуточной аттестации	Критерии оценивания	Шкала оценивания
Наименование оценочного средства		Пятибалльная система
	неточности при ответе на дополнительные вопросы.	
	<p>Обучающийся:</p> <ul style="list-style-type: none"> – показывает знания фрагментарного характера, которые отличаются поверхностностью и малой содержательностью, допускает фактические грубые ошибки; – не может обосновать закономерности и принципы, объяснить факты, нарушена логика изложения, отсутствует осмысленность представляемого материала, представления о межпредметных связях слабые; – справляется с выполнением практических заданий, предусмотренных программой, знаком с основной литературой, рекомендованной программой, допускает погрешности и ошибки при теоретических ответах и в ходе практической работы. <p>Содержание билета раскрыто слабо, имеются неточности при ответе на основные и дополнительные вопросы билета, ответ носит репродуктивный характер. Неуверенно, с большими затруднениями решает практические задачи или не справляется с ними самостоятельно.</p>	3
	<p>Обучающийся:</p> <ul style="list-style-type: none"> - обнаруживает существенные пробелы в знаниях основного учебного материала, допускает принципиальные ошибки в выполнении предусмотренных программой практических заданий. -на большую часть дополнительных вопросов по содержанию экзамена затрудняется дать ответ или не дает верных ответов. 	2

6. ОБРАЗОВАТЕЛЬНЫЕ ТЕХНОЛОГИИ

Реализация программы предусматривает использование в процессе обучения следующих образовательных технологий:

- *преподавание дисциплины с использованием результатов научных исследований,*
в том числе с учётом региональных особенностей профессиональной деятельности выпускников и потребностей работодателей;
- *поиск и обработка информации с использованием сети Интернет;*
- *просмотр учебных фильмов с их последующим анализом;*
- *использование на лекционных занятиях видеоматериалов и наглядных пособий.*

7. ПРАКТИЧЕСКАЯ ПОДГОТОВКА

Практическая подготовка в рамках учебной дисциплины реализуется при проведении практических занятий, и лабораторных работ, предусматривающих участие обучающихся в выполнении отдельных элементов работ, связанных с будущей профессиональной деятельностью.

8. ОРГАНИЗАЦИЯ ОБРАЗОВАТЕЛЬНОГО ПРОЦЕССА ДЛЯ ЛИЦ С ОГРАНИЧЕННЫМИ ВОЗМОЖНОСТЯМИ ЗДОРОВЬЯ

При обучении лиц с ограниченными возможностями здоровья и инвалидов используются подходы, способствующие созданию безбарьерной образовательной среды: технологии дифференциации и индивидуального обучения, применение соответствующих методик по работе с инвалидами, использование средств дистанционного общения, проведение дополнительных индивидуальных консультаций по изучаемым теоретическим вопросам и практическим занятиям, оказание помощи при подготовке к промежуточной аттестации.

При необходимости рабочая программа дисциплины может быть адаптирована для обеспечения образовательного процесса лицам с ограниченными возможностями здоровья, в том числе для дистанционного обучения.

Учебные и контрольно-измерительные материалы представляются в формах, доступных для изучения студентами с особыми образовательными потребностями с учетом нозологических групп инвалидов:

Для подготовки к ответу на практическом занятии, студентам с ограниченными возможностями здоровья среднее время увеличивается по сравнению со средним временем подготовки обычного студента.

Для студентов с инвалидностью или с ограниченными возможностями здоровья форма проведения текущей и промежуточной аттестации устанавливается с учетом индивидуальных психофизических особенностей (устно, письменно на бумаге, письменно на компьютере, в форме тестирования и т.п.).

Промежуточная аттестация по дисциплине может проводиться в несколько этапов в форме рубежного контроля по завершению изучения отдельных тем дисциплины. При необходимости студенту предоставляется дополнительное время для подготовки ответа на зачете или экзамене.

Для осуществления процедур текущего контроля успеваемости и промежуточной аттестации обучающихся создаются, при необходимости, фонды оценочных средств, адаптированные для лиц с ограниченными возможностями здоровья и позволяющие оценить достижение ими запланированных в основной образовательной программе результатов обучения и уровень сформированности всех компетенций, заявленных в образовательной программе.

9. МАТЕРИАЛЬНО-ТЕХНИЧЕСКОЕ ОБЕСПЕЧЕНИЕ ДИСЦИПЛИНЫ

Материально-техническое обеспечение дисциплины при обучении с использованием традиционных технологий обучения.

Наименование учебных аудиторий, лабораторий, мастерских, библиотек, спортзалов, помещений для хранения и профилактического обслуживания учебного оборудования и т.п.	Оснащенность учебных аудиторий, лабораторий, мастерских, библиотек, спортивных залов, помещений для хранения и профилактического обслуживания учебного оборудования и т.п.
119071, г. Москва, Малый Калужский переулок, дом 2, строение 6	
Аудитория №3204 - учебная лаборатория для проведения занятий лекционного типа, семинарского типа, групповых и индивидуальных консультаций текущего контроля и промежуточной аттестации	Комплект учебной мебели, доска маркерная; технические средства обучения, служащие для представления учебной информации в аудитории: 6 персональных компьютеров, телевизор жидкокристаллический на стойке. Специализированное оборудование: 3D принтер плоттер, лазерный резак термопресс, стенды с образцами. Наборы рабочих макетов, демонстрационного оборудования и учебно-наглядных пособий, обеспечивающих тематические иллюстрации, соответствующие рабочей программе дисциплины.
Аудитория №3201 - учебная лаборатория для проведения занятий лекционного и семинарского типа, групповых и индивидуальных консультаций, текущего контроля и промежуточной аттестации.	Комплект учебной мебели, доска меловая, технические средства обучения, служащие для представления учебной информации в аудитории: 1 персональных компьютеров, телевизор жидкокристаллический на стойке. Специализированное оборудование: фрезерный производственно-учебный комплекс с ЧПУ, токарный производственно-учебный комплекс с ЧПУ, шлифовальная машинка, термошпатели, печи плавильные, инжекторы, литьевые вакуумные машины, шлифовальный стол с вытяжкой, вулканизатор, муфельная печь, вальцы ручные, шлифовально-полировальный станок, электроискровой станок, аппарат контактной сварки, сварочный аппарат для ручной дуговой сварки, вальцы стационарные. Наборы рабочих макетов, учебно-наглядных пособий, обеспечивающих тематические иллюстрации, соответствующие рабочей программе дисциплины.
Аудитория №3216 - учебная лаборатория для проведения занятий лекционного типа, семинарского типа, групповых и индивидуальных консультаций текущего контроля и промежуточной аттестации	Комплект учебной мебели, доска меловая, технические средства обучения, служащие для представления учебной информации в аудитории: 1 персональных компьютеров, телевизор жидкокристаллический на стойке. специализированное оборудование: профилометр и профилограф, оптиметры вертикальные, микрометры, микроскопы инструментальные, микротвердомер, толщиномер, ультразвуковой дефектоскоп, металлографические микроскопы, твердомеры по Бринелю и Роквеллу, маятниковый копер малый, пресс винтовой, печь муфельная. Наборы рабочих макетов, учебно-наглядных пособий, обеспечивающих тематические иллюстрации, соответствующие рабочей

Наименование учебных аудиторий, лабораторий, мастерских, библиотек, спортзалов, помещений для хранения и профилактического обслуживания учебного оборудования и т.п.	Оснащенность учебных аудиторий, лабораторий, мастерских, библиотек, спортивных залов, помещений для хранения и профилактического обслуживания учебного оборудования и т.п.
	программе дисциплины.
Помещения для самостоятельной работы обучающихся	Оснащенность помещений для самостоятельной работы обучающихся
читальный зал библиотеки:	– компьютерная техника; подключение к сети «Интернет»

Материально-техническое обеспечение учебной дисциплины при обучении с использованием электронного обучения и дистанционных образовательных технологий.

Необходимое оборудование	Параметры	Технические требования
Персональный компьютер/ ноутбук/планшет, камера, микрофон, динамики, доступ в сеть Интернет	Веб-браузер	Версия программного обеспечения не ниже: Chrome 72, Opera 59, Firefox 66, Edge 79, Яндекс.Браузер 19.3
	Операционная система	Версия программного обеспечения не ниже: Windows 7, macOS 10.12 «Sierra», Linux
	Веб-камера	640x480, 15 кадров/с
	Микрофон	любой
	Динамики (колонки или наушники)	любые
	Сеть (интернет)	Постоянная скорость не менее 192 кБит/с

Технологическое обеспечение реализации программы осуществляется с использованием элементов электронной информационно-образовательной среды университета.

10. УЧЕБНО-МЕТОДИЧЕСКОЕ И ИНФОРМАЦИОННОЕ ОБЕСПЕЧЕНИЕ УЧЕБНОЙ ДИСЦИПЛИНЫ/УЧЕБНОГО МОДУЛЯ

№ п/п	Автор(ы)	Наименование издания	Вид издания (учебник, УП, МП и др.)	Издательство	Год издания	Адрес сайта ЭБС или электронного ресурса (заполняется для изданий в электронном виде)	Количество экземпляров в библиотеке Университета
10.1 Основная литература, в том числе электронные издания							
1	Морозов И.М. Шамин В.Ю.	Основы технологии сборки в машиностроении	Учебное пособие	Челябинск : ЮУрГУ	2006	https://www.studmed.ru/morozov-i-m-shamin-v-yu-osnovy-tehnologii-sborki-v-mashinostroenii_118463f0610.html	-
2	Довгайло В.А. Ташбаев А.А.	Соединения деталей машин	Учебное пособие	Гомель : Бел ГУТ	2016	https://www.studmed.ru/dovgyalo-v-a-tashbaev-a-a-soedineniya-detaley-mashin_72025c1ea90.html	-
3	Покровский Б.С.	Основы слесарно-сборочных работ	Учебник	М.: Академия	2017	https://urpc.ru/student/pechatnie_izdania/015_709212561_Pokrovskiy.pdf	-
10.2 Дополнительная литература, в том числе электронные издания							
1	Петрунин И.А. Маркова И.Ю. Гржимальский Л.Л.	Краткий справочник паяльщика	Справочник	М.: Машиностроение	1991	https://obuchalka.org/2017041394081/kratkii-spravochnik-payalschika-petrunin-i-e-markova-i-u-grjimalskii-l-l-1991.html	
2	Юрова О.В.	Технология соединения материалов и деталей в производстве изделий из древесины	Учебное пособие	Сыктывкар: СЛИ	2010	https://www.studmed.ru/yurova-ov-tehnologiya-soedineniya-materialov-i-detaley-v-proizvodstve-izdeliy-iz-drevesiny	-

						drevesiny_e0456c148ea.html	
3	Сенченкова Л.С. Горячкина А.Ю. Горюнова И.А.	Соединения и их элементы	Справочное пособие	Электронное издание МГТУ им. Н.Э.Баумана	2011	https://files.iu3.superhub.xyz/soedineniya_i_ih_elementy.pdf	-
4	Алексеев А.Г. , Барон Ю.М., Коротких М.Т. и др.	Технология конструкционных материалов	Учебник	СПб : Питер	2012	https://lib-bkm.ru/12997	-

11. ИНФОРМАЦИОННОЕ ОБЕСПЕЧЕНИЕ УЧЕБНОГО ПРОЦЕССА

11.1. Ресурсы электронной библиотеки, информационно-справочные системы и профессиональные базы данных:

№ пп	Электронные учебные издания, электронные образовательные ресурсы
1.	ЭБС «Лань» http://www.e.lanbook.com ;
2.	«Znanium.com» научно-издательского центра «Инфра-М» http://znanium.com ;
3.	Электронные издания «РГУ им. А.Н. Косыгина» на платформе ЭБС «Znanium.com» http://znanium.com ;
4.	ЭБС «ИВИС» http://dlib.eastview.com .
Профессиональные базы данных, информационные справочные системы	
1.	Scopus https://www.scopus.com (международная универсальная реферативная база данных, индексирующая более 21 тыс. наименований научно-технических, гуманитарных и медицинских журналов, материалов конференций примерно 5000 международных издательств);
2.	Scopus http://www.Scopus.com/ ;
3.	Научная электронная библиотека eLIBRARY.RU https://elibrary.ru (крупнейший российский информационный портал в области науки, технологии, медицины и образования).

11.2. Перечень программного обеспечения

№п/п	Программное обеспечение	Реквизиты подтверждающего документа/ Свободно распространяемое
1.	Microsoft Windows 10 HOMERussianOLPNLAcademicEditionLegalizationGetGenuine, 60 лицензий, артикул KW9-00322, Договор с ЗАО «Софт Лайн Трейд»	контракт №510/2015 от 15.12.2015г
2.	Microsoft Visual Studio Team Foundation Server CAL Russian SA OLP NL Academic Edition, 6 лицензий, артикул 126-01547, Договор с ЗАО «Софт Лайн Трейд»	контракт №510/2015 от 15.12.2015г
3.	Microsoft Visual Studio Professional w/MSDN ALNG LisSAPk OLP NL Academic Edition Q1fd, 1 лицензия, артикул 77D-00085, Контракт бюджетного учреждения с ЗАО «Софт Лайн Трейд»	контракт №509/2015 от 15.12.2015г
4.	Microsoft Windows Server Standard 2012R2 Russian OLP NL Academic Edition 2Proc, 4 лицензии, артикул 373-06270, Контракт бюджетного учреждения с ЗАО «Софт Лайн Трейд»	контракт №509/2015 от 15.12.2015г
5.	Microsoft SQL Server Standard Core 2014 Russian OLP 2 NL Academic Edition Q1fd, 4 лицензии, артикул 7NQ-00545, Контракт бюджетного учреждения с ЗАО «Софт Лайн Трейд»	контракт №509/2015 от 15.12.2015г
6.	Microsoft Windows Server CAL 2012 Russian OLP NL Academic Edition Device CAL, 50 лицензий, артикул R18-	контракт №511/2015 от 15.12.2015г

	04335, Договор бюджетного учреждения с ЗАО «СофтЛайнТрейд»	
7.	Microsoft Windows Remote Desktop Services CAL 2012 Russian OLP NL Academic Edition Device CAL, 50 лицензий, артикул 6VC-02115, Договор бюджетного учреждения с ЗАО «СофтЛайнТрейд»	контракт №511/2015 от 15.12.2015г
8.	Microsoft Office Standard 2016 Russian OLP NL Academic Edition, 60 лицензий, артикул 021-10548, Договор бюджетного учреждения с ЗАО «СофтЛайнТрейд»	контракт №511/2015 от 15.12.2015г
9.	ABBYY Fine Reader 12 Corporate 5 лицензий Per Seat Academic, 2 комплекта, артикул AF12-2P1P05-102/AD, Договор бюджетного учреждения с ЗАО «СофтЛайнТрейд»	контракт №511/2015 от 15.12.2015г
10.	Kaspersky Endpoint Security для бизнеса – Стандартный Russian Edition 250-499 Node 1 year Educational Renewal License, 353 лицензии, артикул KL4863RATFQ, Договор бюджетного учреждения с ЗАО «СофтЛайнТрейд»	контракт №511/2016 от 30.12.2016г
11.	Kaspersky Security для почтовых серверов –Russian Edition 250-499 MailAddress 1 year Educational Renewal License, 250 лицензий, артикул KL4313RATFQ, Договор бюджетного учреждения с ЗАО «СофтЛайнТрейд»	контракт №511/2016 от 30.12.2016г
12.	DrWebServerSecuritySuite Антивирус (за 1 лицензию в диапазоне на год) продление, 1 лицензия, артикул LBS-AC-12M-2-B1, Договор бюджетного учреждения с ЗАО «Софт Лайн Трейд»	контракт №511/2016 от 30.12.2016г
13.	DrWebDesktopSecuritySuite Антивирус (за 1 лицензию в диапазоне на год) продление, 1 лицензия, артикул LBW-AC-12M-200-B1, Договор бюджетного учреждения с ЗАО «Софт Лайн Трейд»	контракт №511/2016 от 30.12.2016г
14.	AUTIDESKAutoCADDDesignSuiteUltimate 2014, разрешение на одновременное подключение до 1250 устройств. Лицензия	
15.	MatLab Simulink MathWorks, unlimited №DVD10B	
16.	Adobe Photoshop Extended CS4 11.0 WIN AOO License RU, 12 лицензий, WIN S/N 1330-1006-4785-6069-0363-0031	
17.	Adobe Photoshop Extended CS5 12.0 WIN AOO License RU (65049824), 12 лицензий, WIN S/N 1330-1002-8305-1567-5657-4784	
18.	Adobe Illustrator CS5 15.0 WIN AOO License RU (650061595), 17 лицензий, WIN S/N 1334-1008-8644-9963-7815-0526	
19.	CorelDRAW Graphics Suite X4 Education License ML, 48 лицензий, S/N LCCDGSX4MULAA	
20.	CorelDRAW Graphics Suite X4 Education License ML, 31 лицензия, S/N LCCDGSX4MULAA	
21.	Windows 10 Pro, MS Office 2019	контракт № 18-ЭА-44-19 от 20.05.2019г
22.	PrototypingSketchUp: 3D modeling for everyone	контракт № 18-ЭА-44-19 от 20.05.2019г
23.	V-Ray для 3Ds Max	контракт № 18-ЭА-44-19 от 20.05.2019г

**ЛИСТ УЧЕТА ОБНОВЛЕНИЙ РАБОЧЕЙ ПРОГРАММЫ УЧЕБНОЙ
ДИСЦИПЛИНЫ/МОДУЛЯ**

В рабочую программу учебной дисциплины/модуля внесены изменения/обновления и утверждены на заседании кафедры:

№ пп	год обновления РПД	характер изменений/обновлений с указанием раздела	номер протокола и дата заседания кафедры