

Документ подписан простой электронной подписью
Информация о владельце:
ФИО: Белгородский Валерий Савельевич
Должность: Ректор
Дата подписания: 24.06.2024 17:36:13
Уникальный программный ключ:
8df276ee93e17c18e7bee9e7cad2d0ed9ab82473

Министерство науки и высшего образования Российской Федерации
Федеральное государственное бюджетное образовательное учреждение
высшего образования
«Российский государственный университет им. А.Н. Косыгина
(Технологии. Дизайн. Искусство)»

Институт Мехатроники и робототехники
Кафедра Автоматики и промышленной электроники

РАБОЧАЯ ПРОГРАММА УЧЕБНОЙ ДИСЦИПЛИНЫ

Логические элементы в электронике

Уровень образования	<i>бакалавриат</i>
<i>Направление подготовки/Специальность</i>	15.03.06 Мехатроника и робототехника
<i>Направленность (профиль)/Специализация</i>	Интеллектуальные робототехнические и мехатронные системы
Срок освоения образовательной программы по очной форме обучения	<i>4 года</i>
Форма обучения	<i>очная</i>

Рабочая программа **Логические элементы в электронике** основной профессиональной образовательной программы высшего образования рассмотрена и одобрена на заседании кафедры, протокол № 10 от 07 марта 2024 г.

Разработчик рабочей программы *учебной дисциплины*:

1. *доцент* С.Н. Виниченко

Заведующий кафедрой: Е.А. Рыжкова

1. ОБЩИЕ СВЕДЕНИЯ

Учебная дисциплина «Логические элементы в электронике» изучается в пятом семестре третьего курса.

Курсовая работа/Курсовой проект – не предусмотрен

1.1. Форма промежуточной аттестации

экзамен

Учебная дисциплина «Логические элементы в электронике» относится к части, формируемой участниками образовательных отношений программы.

Основой для освоения дисциплины являются результаты обучения по предшествующим дисциплинам и практикам:

- Аналоговая схемотехника.

Результаты обучения по учебной дисциплине «Логические элементы в электронике» используются при изучении следующих дисциплин и прохождения практик:

- Современная элементная база электронных устройств робототехнических систем;
- Программирование микроконтроллеров для робототехнических устройств.

1. ЦЕЛИ И ПЛАНИРУЕМЫЕ РЕЗУЛЬТАТЫ ОБУЧЕНИЯ ПО ДИСЦИПЛИНЕ

Целью учебной дисциплины «Логические элементы в электронике» является:

- формирование целостного системного представления о классификации видов логики;
- формирование целостного системного представления о параметрах и характеристиках логических элементов;
- формирование целостного системного представления о базовых логических функциях;
- приобретение знаний, умений и навыков математического аппарата исследования цифровых логических элементов и устройств;
- формирование понятий о принципах работы типовых цифровых логических устройств;
- приобретение знаний, умений и навыков в методах анализа, расчета и построения логических схем;

Результатом обучения по учебной «Логические элементы в электронике» является овладение обучающимися знаниями, умениями, навыками, цифровыми инструментами и опытом деятельности, характеризующими процесс формирования компетенций и обеспечивающими достижение планируемых результатов освоения учебной дисциплины.

2.1 Формируемые компетенции, индикаторы достижения компетенций, соотнесённые с планируемыми результатами обучения по дисциплине

Код и наименование компетенции	Код и наименование индикатора достижения компетенции	Планируемые результаты обучения по дисциплине
ПК-1 Способен проводить автоматизацию и механизацию технологических операций, включая их анализ, внедрение и контроль за эксплуатацией	ИД-ПК-1.3 Участие в эксплуатации и техническом обслуживании средств автоматизации и механизации технологических операций;	Применение навыков чтения и построения принципиальных электрических логических схем цифровых устройств. Применение логических элементов при построении цифровых устройств для решения конкретных задач по сборке производственных систем.
ПК-2 Способен к проведению конструкторских и расчетных работ по проектированию робототехнических систем, их подсистем, отдельных элементов и модулей, включая информационные, электромеханические, гидравлические, электрогидравлические, электронные устройства	ИД-ПК-2.4 Выполнение отладки программного обеспечения для системы управления гибкими производственными ячейками;	Применение основных постулатов алгебры логики для реализации и минимизации переключательных функций мехатронных и робототехнических систем по заданной таблице истинности
ПК-4 Способен проводить контроль процессов и ведение документации по пусконаладке, переналадке, эксплуатации, техническому обслуживанию и ремонту роботизированных и мехатронных систем	ИД-ПК-4.2 Использование специализированных программных продуктов для контроля параметров мехатронных систем;	Построения цифровых логических схем, анализ работы логических элементов и способы практической реализации.

2. СТРУКТУРА И СОДЕРЖАНИЕ УЧЕБНОЙ ДИСЦИПЛИНЫ

Общая трудоёмкость учебной дисциплины/модуля по учебному плану составляет

по очной форме обучения –	4	з.е.	128	час.
---------------------------	---	------	-----	------

2.1. Структура учебной дисциплины для обучающихся по видам занятий (очная форма обучения)

Структура и объем дисциплины									
Объем дисциплины по семестрам	Форма промежуточной аттестации	всего, час	Контактная аудиторная работа, час				Самостоятельная работа обучающегося, час		
			лекции, час	практические занятия, час	лабораторные занятия, час	практическая подготовка, час	курсовая работа/ курсовой проект	самостоятельная работа обучающегося,	промежуточная аттестация, час
5 семестр	экзамен	128	16	16	16			48	32

2.2. Структура учебной дисциплины для обучающихся по разделам и темам дисциплины: (очная форма обучения)

Планируемые (контролируемые) результаты освоения: код(ы) формируемой(ых) компетенции(й) и индикаторов достижения компетенций	Наименование разделов, тем; форма(ы) промежуточной аттестации	Виды учебной работы				Самостоятельная работа, час	Виды и формы контрольных мероприятий, обеспечивающие по совокупности текущий контроль успеваемости формы промежуточного контроля успеваемости
		Контактная работа					
		Лекции, час	Практические занятия, час	Лабораторные работы	Практическая подготовка, час		
пятый семестр							
ПК-1 ИД-ПК-1.3 ПК-2: ИД-ПК-2.4 ИД-ПК-4: ИД-ПК-4.2	Раздел 1. Математический аппарат исследования цифровых элементов и устройств.	6	6	4		14	Формы текущего контроля по разделу 1: <i>защита лабораторных работ, контрольная работа 1,</i>
	Тема 1.1 Классификация логических элементов цифровой электроники.	2				2	
	Тема 1.2. Законы алгебры логики. Способы задания булевых функций.	2				2	
	Тема 1.3. Схемотехника базовых логических функций	2				2	
	Практическое занятие 1.1 Аналитические методы ДНФ и КНФ		2			2	
	Практическое занятие 1.2 Применение карт Карно		4			2	
	Лабораторная работа № 1.3 Исследование динамических характеристик базовых логических функций.			4		4	
ПК-1 ИД-ПК-1.3 ПК-2: ИД-ПК-2.4 ИД-ПК-4: ИД-ПК-4.2	Раздел 2. Элементы комбинационной логики	2	4	4		16	Формы текущего контроля по разделу 2: <i>защита лабораторных работ,</i>
	Тема 2.1 Мультиплексор и демultipлексор	1				2	
	Тема 2.2 Дешифраторы и шифраторы	1				2	
	Практическое занятие 2.1. Цифровые устройства для арифметических операций		2			2	
	Практическое занятие 2.2. Компараторы. Каскадное включение элементов		2			2	
	Лабораторная работа № 2.1 Построение и исследование схем шифратора и дешифратора в программе Quartos			2		4	
	Лабораторная работа № 2.2 Построение и исследование схем мультиплексора и демultipлексора в программе Quartos			2		4	
ПК-1 ИД-ПК-1.3 ПК-2:	Раздел 3. Элементы последовательностной логики	8	6	8		18	Формы текущего контроля по разделу 3
	Тема 3.1 Запоминающие устройства последовательностной логики	2				2	

Планируемые (контролируемые) результаты освоения: код(ы) формируемой(ых) компетенции(й) и индикаторов достижения компетенций	Наименование разделов, тем; форма(ы) промежуточной аттестации	Виды учебной работы				Самостоятельная работа, час	Виды и формы контрольных мероприятий, обеспечивающие по совокупности текущий контроль успеваемости формы промежуточного контроля успеваемости
		Контактная работа					
		Лекции, час	Практические занятия, час	Лабораторные работы	Практическая подготовка, час		
<i>ИД-ПК-2.4</i> <i>ИД-ПК-4:</i> <i>ИД-ПК-4.2</i>	Тема 3.2 Логические устройства для отслеживания или подсчета количества событий	2				2	<i>защита лабораторных работ, контрольная работа 2;</i>
	Тема 3.3 Логические устройства для записи, хранения и/или сдвига информации	2				2	
	Практическое занятие № 3.1 Триггеры	2				2	
	Практическое занятие № 3.2 Исследование схем счетчиков		3			2	
	Лабораторная работа № 3.1 Исследование схем регистров в программе Quartus		3			4	
	Лабораторная работа № 3.2 Построение запоминающих устройств микро-ЭВМ			4		4	
	<i>экзамен</i>					32	в устной форме по билетам и с применением ЭВМ
	ИТОГО за пятый семестр	16	16	16		80	
	ИТОГО за весь период	16	16	16		80	

2.3. Краткое содержание учебной дисциплины

№ пп	Наименование раздела и темы дисциплины	Содержание раздела (темы)
Раздел I	Математический аппарат исследования цифровых элементов и устройств	
Тема 1.1	Классификация логических элементов цифровой электроники	Роль и место цифровой электроники в общей структуре задач робототехнических и мехатронных процессов и оборудования. Функциональные элементы схмотехники. Параметры и характеристики логических элементов
Тема 1.2	Основы алгебры логики	Законы алгебры логики. Аксиомы законов алгебры логики Процедура составления и минимизации переключательных функций. Комбинационные законы. Правила поглощения и склеивания
Тема 1.3	Схмотехника базовых логических функций	Классификация видов логики. Логические схемы. Логика ИИС. Логика МОП, КМОП. Сравнительные характеристики КМОП и Vi-КМОП. Логика ТТЛ, ТТЛШ, семейство ТТЛ микросхем. Логика РТЛ, ДТЛ, ЭСЛ.
Практическое занятие 1.1	Аналитические методы ДНФ и КНФ	Нормальные формы булевых функций. Разложение булевых функций. Дизъюнктивная нормальная форма (ДНФ). Конъюнктивная нормальная форма (КНФ)
Практическое занятие 1.2	Применение карт Карно	Минимизация логических функций при помощи карт Карно.
Раздел II	Элементы комбинационной логики	
Тема 2.1	Мультиплексор и демультимплексор	Операция мультиплексирования. Схмотехническое представление мультиплексора. Анализ функциональной схемы мультиплексора. Функции демультимплексоров. Полные и неполные демультимплексоры
Тема 2.2	Дешифраторы и шифраторы	Комбинационные логические схемы. Принцип действия дешифратора и шифратора. Полные и неполные дешифраторы. Схмотехническое представление дешифратора и шифратора. Таблицы истинности дешифратора и шифратора.
Практическое занятие 2.1.	Цифровые устройства для арифметических операций	Арифметические устройства, выполняющие логические операции с числами, заданными в двоичной системе счисления
Практическое занятие 2.2.	Каскадное включение элементов	Компараторы аналоговых и дискретных сигналов. Особенности цифрового и аналогового компаратора Каскадное включение мультиплексоров и дешифраторов. принцип каскадного соединения нескольких цифровых элементов
Раздел III	Элементы последовательностной логики	
Тема 3.1	Запоминающие устройства последовательностной логики	Последовательностная логика. Классификация триггеров. Асинхронные и синхронные (тактируемые) триггеры и их основное отличие от асинхронных триггеров. RS- триггеры, JK-триггеры, D-, T- и E- триггеры. Временные диаграммы триггеров.
Тема 3.2	Логические устройства для отслеживания или подсчета количества событий	Классификация счетчиков. Последовательные суммирующие счетчики. Последовательный вычитающий асинхронный счётчик. Счетчики с параллельным переносом. Реверсивные счетчики. Построение счетчиков с произвольным модулем пересчета.

Тема 3.3	Логические устройства для записи, хранения и/или сдвига информации	Параллельные и последовательные регистры. Применениерегистров хранения. Запись информации в параллельный регистр. Построение сдвигающих регистров. Процедура программирования полупроводниковой памяти.
Практическое занятие 3.1	Схемы JK-, T- и D-триггеров	Исследование схем JK-, T- и D-триггеров. Реализация двухступенчатого JK-триггера на базе элементов "И-НЕ". Универсальные триггеры
Практическое занятие 3.2	Схемы счетчиков	Исследование схем счетчиков. Реверсивные счетчики. Построение счетчиков с произвольным модулем пересчета

2.4. Организация самостоятельной работы обучающихся

Самостоятельная работа студента – обязательная часть образовательного процесса, направленная на развитие готовности к профессиональному и личностному самообразованию, на проектирование дальнейшего образовательного маршрута и профессиональной карьеры.

Самостоятельная работа обучающихся по дисциплине организована как совокупность аудиторных и внеаудиторных занятий и работ, обеспечивающих успешное освоение дисциплины.

Аудиторная самостоятельная работа обучающихся по дисциплине выполняется на учебных занятиях под руководством преподавателя и по его заданию. Аудиторная самостоятельная работа обучающихся входит в общий объем времени, отведенного учебным планом на аудиторную работу, и регламентируется расписанием учебных занятий.

Внеаудиторная самостоятельная работа обучающихся – планируемая учебная, научно-исследовательская, практическая работа обучающихся, выполняемая во внеаудиторное время по заданию и при методическом руководстве преподавателя, но без его непосредственного участия, расписанием учебных занятий не регламентируется.

Внеаудиторная самостоятельная работа обучающихся включает в себя:

- *подготовку к лекциям, лабораторным и экзамену;*
- *подготовка к защите лабораторных работ;*
- *подготовка к контрольным работам;*
- *подготовка к промежуточной аттестации в течение семестра.*

Самостоятельная работа обучающихся с участием преподавателя в форме иной контактной работы предусматривает групповую и (или) индивидуальную работу с обучающимися и включает в себя: не предусматривается

Самостоятельное изучение тем не предусмотрено.

2.5. Применение электронного обучения, дистанционных образовательных технологий

При реализации программы учебной дисциплины возможно применение электронного обучения и дистанционных образовательных технологий.

Реализация программы учебной дисциплины с применением электронного обучения и дистанционных образовательных технологий регламентируется действующими локальными актами университета.

Применяются следующий вариант реализации программы с использованием ЭО и ДОТ

В электронную образовательную среду, по необходимости, могут быть перенесены отдельные виды учебной деятельности:

использование ЭО и ДОТ	использование ЭО и ДОТ	объем, час	включение в учебный процесс
смешанное обучение	Лекции	16	в соответствии с расписанием учебных занятий
	Практические занятия	16	
	Лабораторные работы	16	

3. РЕЗУЛЬТАТЫ ОБУЧЕНИЯ ПО ДИСЦИПЛИНЕ, КРИТЕРИИ ОЦЕНКИ УРОВНЯ СФОРМИРОВАННОСТИ КОМПЕТЕНЦИЙ, СИСТЕМА И ШКАЛА ОЦЕНИВАНИЯ

3.1. Соотнесение планируемых результатов обучения с уровнями сформированности компетенции(й).

Уровни сформированности компетенции(-й)	Итоговое количество баллов в 100-балльной системе по результатам текущей и промежуточной аттестации	Оценка в пятибалльной системе по результатам текущей и промежуточной аттестации	Показатели уровня сформированности		
			универсальной(-ых) компетенции(-й)	общепрофессиональной(-ых) компетенций	профессиональной(-ых) компетенции(-й)
					ПК-1 ИД-ПК-1.3 ПК-2: ИД-ПК-2.4 ИД-ПК-4: ИД-ПК-4.2
высокий		отлично/ зачтено (отлично)/ зачтено	–	–	<p><i>Обучающийся</i></p> <ul style="list-style-type: none"> - полную четкую аргументацию полученного решения на основе сделанного анализа; - показывает широкие теоретические знания, - знает и может объяснить основные положения и правила алгебры логики; - может применить основные постулаты алгебры логики для составления и минимизации переключательных функций мехатронных и робототехнических систем; - может применить без ошибок процедуру синтеза цифровых устройств на основе карт Карно;

					<ul style="list-style-type: none"> - применяет высокие навыки чтения принципиальных электрических схем цифровых устройств; - умеет самостоятельно составить и провести исследования логических схем цифровых устройств в специализированных программах; - может провести самостоятельно компьютерное моделирование основных узлов цифровых логических схем в специализированных программах.
повышенный		хорошо/ зачтено (хорошо)/ зачтено		—	<p><i>Обучающийся</i></p> <ul style="list-style-type: none"> - приводит полученное решения на основе сделанного анализа; - показывает хорошие теоретические знания; - знает основные положения и правила алгебры логики; - может применить основные постулаты алгебры логики для составления и минимизации переключательных функций мехатронных и робототехнических систем; - может применить с небольшими неточностями процедуру синтеза цифровых устройств на основе карт Карно;

					<ul style="list-style-type: none"> - применяет достаточные навыки чтения принципиальных электрических схем цифровых устройств; - может составить с подсказкой и провести исследование логических схем цифровых устройств в специализированных программах; - может провести компьютерное моделирование основных узлов цифровых схем в специализированных программах.
базовый		удовлетворительно/ зачтено (удовлетворительно)/ зачтено	—	—	<p>Обучающийся</p> <ul style="list-style-type: none"> - показывает достаточные теоретические знания; - знает не все основные положения и правила алгебры логики; - может применить с ошибкой основные постулаты алгебры логики для составления и минимизации переключательных функций; - может применить с небольшими неточностями процедуру синтеза цифровых устройств на основе карт Карно; - применяет с ошибкой навыки чтения принципиальных электрических схем цифровых устройств;

					- может провести исследование схем цифровых устройств в специализированных программах
низкий		неудовлетворительно/ не зачтено	Обучающийся:	<ul style="list-style-type: none"> - демонстрирует фрагментарные знания теоретического и практического материала, допускает грубые ошибки при его изложении на занятиях и в ходе промежуточной аттестации; - испытывает серьёзные затруднения в применении теоретических положений при решении практических задач профессиональной направленности стандартного уровня сложности, не владеет необходимыми для этого навыками и приёмами; - выполняет задания только по образцу и под руководством преподавателя; - ответ отражает отсутствие знаний на базовом уровне теоретического и практического материала в объеме, необходимом для дальнейшей учебы. 	

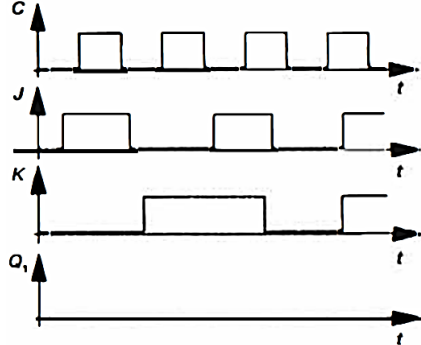
4. ОЦЕНОЧНЫЕ СРЕДСТВА ДЛЯ ТЕКУЩЕГО КОНТРОЛЯ УСПЕВАЕМОСТИ И ПРОМЕЖУТОЧНОЙ АТТЕСТАЦИИ, ВКЛЮЧАЯ САМОСТОЯТЕЛЬНУЮ РАБОТУ ОБУЧАЮЩИХСЯ

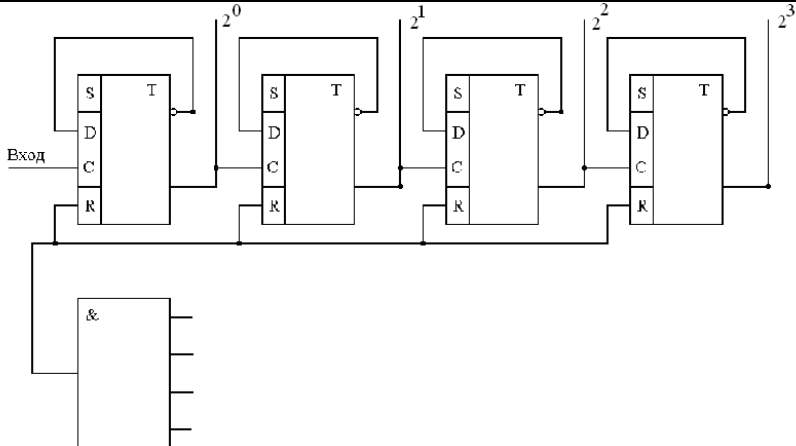
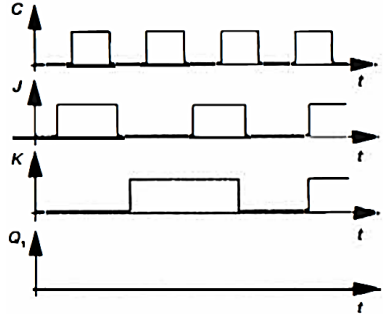
При проведении контроля самостоятельной работы обучающихся, текущего контроля и промежуточной аттестации по учебной дисциплине «Логические элементы в электронике» проверяется уровень сформированности у обучающихся компетенций и запланированных результатов обучения по дисциплине, указанных в разделе 2 настоящей программы.

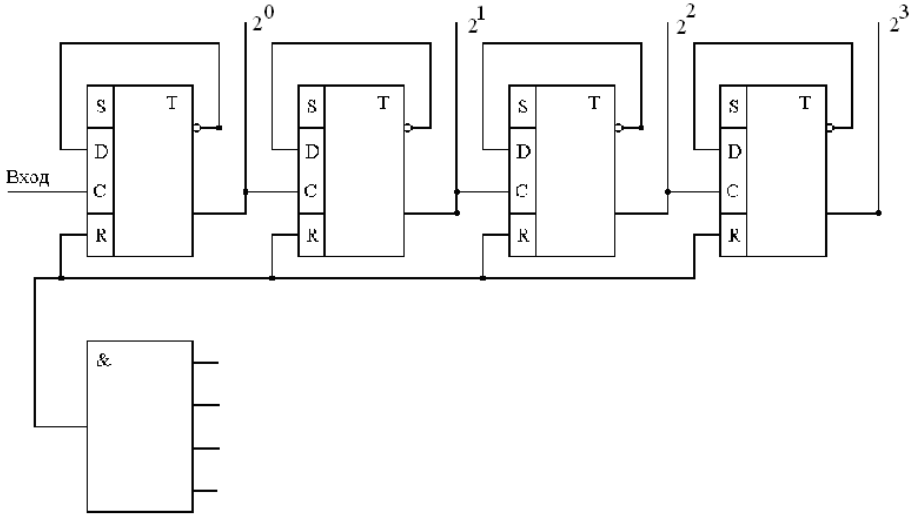
4.1. Формы текущего контроля успеваемости, примеры типовых заданий:

№ пп	Формы текущего контроля	Примеры типовых заданий																																																																																					
1	Контрольная работа 1 по теме: «Основы алгебры логики»	<p>Вариант 1</p> <p>1. Дана таблица истинности</p> <table border="1" style="margin-left: 20px;"> <tr> <td>F</td> <td>1</td> <td>1</td> <td>1</td> <td>1</td> <td>1</td> <td>0</td> <td>0</td> <td>0</td> <td>1</td> <td>1</td> <td>0</td> <td>0</td> <td>1</td> <td>1</td> <td>0</td> <td>0</td> </tr> <tr> <td>X1</td> <td>0</td> <td>1</td> <td>0</td> <td>1</td> <td>0</td> <td>1</td> <td>0</td> <td>1</td> <td>0</td> <td>1</td> <td>0</td> <td>1</td> <td>0</td> <td>1</td> <td>0</td> <td>1</td> </tr> <tr> <td>X2</td> <td>0</td> <td>0</td> <td>1</td> <td>1</td> <td>0</td> <td>0</td> <td>1</td> <td>1</td> <td>0</td> <td>0</td> <td>1</td> <td>1</td> <td>0</td> <td>0</td> <td>1</td> <td>1</td> </tr> <tr> <td>X3</td> <td>0</td> <td>0</td> <td>0</td> <td>0</td> <td>1</td> <td>1</td> <td>1</td> <td>1</td> <td>0</td> <td>0</td> <td>0</td> <td>0</td> <td>1</td> <td>1</td> <td>1</td> <td>1</td> </tr> <tr> <td>X4</td> <td>0</td> <td>0</td> <td>0</td> <td>0</td> <td>0</td> <td>0</td> <td>0</td> <td>0</td> <td>1</td> <td>1</td> <td>1</td> <td>1</td> <td>1</td> <td>1</td> <td>1</td> <td>1</td> </tr> </table> <p>найти выражение для переключательной функции F в нормальной дизъюнктивной форме записи и минимизировать его с помощью постулатов алгебры логики.</p>	F	1	1	1	1	1	0	0	0	1	1	0	0	1	1	0	0	X1	0	1	0	1	0	1	0	1	0	1	0	1	0	1	0	1	X2	0	0	1	1	0	0	1	1	0	0	1	1	0	0	1	1	X3	0	0	0	0	1	1	1	1	0	0	0	0	1	1	1	1	X4	0	0	0	0	0	0	0	0	1	1	1	1	1	1	1	1
F	1	1	1	1	1	0	0	0	1	1	0	0	1	1	0	0																																																																							
X1	0	1	0	1	0	1	0	1	0	1	0	1	0	1	0	1																																																																							
X2	0	0	1	1	0	0	1	1	0	0	1	1	0	0	1	1																																																																							
X3	0	0	0	0	1	1	1	1	0	0	0	0	1	1	1	1																																																																							
X4	0	0	0	0	0	0	0	0	1	1	1	1	1	1	1	1																																																																							

№ пп	Формы текущего контроля	Примеры типовых заданий																																																																																																																																																																										
		<p>2. Составьте принципиальную схему устройства реализующего следующую функцию F2:</p> $F_2 = \overline{x_1} + \overline{x_2} + \overline{x_1} * \overline{x_2}$ <p><i>Вариант 2</i></p> <p>1. Дана таблица истинности</p> <table border="1" data-bbox="813 387 1641 547"> <tr><td>F</td><td>0</td><td>0</td><td>1</td><td>1</td><td>0</td><td>0</td><td>1</td><td>1</td><td>0</td><td>0</td><td>1</td><td>1</td><td>0</td><td>0</td><td>1</td><td>1</td></tr> <tr><td>X1</td><td>0</td><td>1</td><td>0</td><td>1</td><td>0</td><td>1</td><td>0</td><td>1</td><td>0</td><td>1</td><td>0</td><td>1</td><td>0</td><td>1</td><td>0</td><td>1</td></tr> <tr><td>X2</td><td>0</td><td>0</td><td>1</td><td>1</td><td>0</td><td>0</td><td>1</td><td>1</td><td>0</td><td>0</td><td>1</td><td>1</td><td>0</td><td>0</td><td>1</td><td>1</td></tr> <tr><td>X3</td><td>0</td><td>0</td><td>0</td><td>0</td><td>1</td><td>1</td><td>1</td><td>1</td><td>0</td><td>0</td><td>0</td><td>0</td><td>1</td><td>1</td><td>1</td><td>1</td></tr> <tr><td>X4</td><td>0</td><td>0</td><td>0</td><td>0</td><td>0</td><td>0</td><td>0</td><td>0</td><td>1</td><td>1</td><td>1</td><td>1</td><td>1</td><td>1</td><td>1</td><td>1</td></tr> </table> <p>найти выражение для переключательной функции F в нормальной дизъюнктивной форме записи и минимизировать его с помощью постулатов алгебры логики.</p> <p>2. Составить принципиальную схему устройства для получения логической функции F, используя элементы 2ИЛИ - НЕ.</p> $F = \overline{x_1 + x_2} + \overline{x_1 \cdot x_2} + \overline{\overline{x_1} \cdot \overline{x_2}}$ <p><i>Вариант 3</i></p> <p>1. Дана таблица истинности</p> <table border="1" data-bbox="813 842 1641 1002"> <tr><td>F</td><td>0</td><td>1</td><td>1</td><td>1</td><td>1</td><td>0</td><td>0</td><td>0</td><td>0</td><td>1</td><td>1</td><td>1</td><td>1</td><td>0</td><td>0</td><td>1</td></tr> <tr><td>X1</td><td>0</td><td>1</td><td>0</td><td>1</td><td>0</td><td>1</td><td>0</td><td>1</td><td>0</td><td>1</td><td>0</td><td>1</td><td>0</td><td>1</td><td>0</td><td>1</td></tr> <tr><td>X2</td><td>0</td><td>0</td><td>1</td><td>1</td><td>0</td><td>0</td><td>1</td><td>1</td><td>0</td><td>0</td><td>1</td><td>1</td><td>0</td><td>0</td><td>1</td><td>1</td></tr> <tr><td>X3</td><td>0</td><td>0</td><td>0</td><td>0</td><td>1</td><td>1</td><td>1</td><td>1</td><td>0</td><td>0</td><td>0</td><td>0</td><td>1</td><td>1</td><td>1</td><td>1</td></tr> <tr><td>X4</td><td>0</td><td>0</td><td>0</td><td>0</td><td>0</td><td>0</td><td>0</td><td>0</td><td>1</td><td>1</td><td>1</td><td>1</td><td>1</td><td>1</td><td>1</td><td>1</td></tr> </table> <p>найти выражение для переключательной функции F в нормальной дизъюнктивной форме записи и минимизировать его с помощью постулатов алгебры логики.</p> <p>2. Составить принципиальную схему устройства, реализующего следующую функцию F:</p> $F = (X_1 \oplus X_2)X_3 + \overline{X_1} \overline{X_2} \overline{X_3} + \overline{X_1} X_3$	F	0	0	1	1	0	0	1	1	0	0	1	1	0	0	1	1	X1	0	1	0	1	0	1	0	1	0	1	0	1	0	1	0	1	X2	0	0	1	1	0	0	1	1	0	0	1	1	0	0	1	1	X3	0	0	0	0	1	1	1	1	0	0	0	0	1	1	1	1	X4	0	0	0	0	0	0	0	0	1	1	1	1	1	1	1	1	F	0	1	1	1	1	0	0	0	0	1	1	1	1	0	0	1	X1	0	1	0	1	0	1	0	1	0	1	0	1	0	1	0	1	X2	0	0	1	1	0	0	1	1	0	0	1	1	0	0	1	1	X3	0	0	0	0	1	1	1	1	0	0	0	0	1	1	1	1	X4	0	0	0	0	0	0	0	0	1	1	1	1	1	1	1	1
F	0	0	1	1	0	0	1	1	0	0	1	1	0	0	1	1																																																																																																																																																												
X1	0	1	0	1	0	1	0	1	0	1	0	1	0	1	0	1																																																																																																																																																												
X2	0	0	1	1	0	0	1	1	0	0	1	1	0	0	1	1																																																																																																																																																												
X3	0	0	0	0	1	1	1	1	0	0	0	0	1	1	1	1																																																																																																																																																												
X4	0	0	0	0	0	0	0	0	1	1	1	1	1	1	1	1																																																																																																																																																												
F	0	1	1	1	1	0	0	0	0	1	1	1	1	0	0	1																																																																																																																																																												
X1	0	1	0	1	0	1	0	1	0	1	0	1	0	1	0	1																																																																																																																																																												
X2	0	0	1	1	0	0	1	1	0	0	1	1	0	0	1	1																																																																																																																																																												
X3	0	0	0	0	1	1	1	1	0	0	0	0	1	1	1	1																																																																																																																																																												
X4	0	0	0	0	0	0	0	0	1	1	1	1	1	1	1	1																																																																																																																																																												
2	<p><i>Контрольная работа 2 по теме: «Построении логических схем устройств»</i></p>	<p>1. Собрать схему RS-триггера на элементах 2И-НЕ.</p> <p>2. Разработать схему на базовых логических элементах - согласно таблице истинности. Метод СДНФ.</p>																																																																																																																																																																										

№ пп	Формы текущего контроля	Примеры типовых заданий																														
		<table border="1"> <thead> <tr> <th>Вход 1</th> <th>Вход2</th> <th>Вход3</th> <th>Вход4</th> <th>Выход1</th> <th>Выход2</th> </tr> </thead> <tbody> <tr> <td>1</td> <td>1</td> <td>1</td> <td>0</td> <td>0</td> <td>1</td> </tr> <tr> <td>0</td> <td>1</td> <td>0</td> <td>1</td> <td>1</td> <td>1</td> </tr> <tr> <td>1</td> <td>0</td> <td>1</td> <td>0</td> <td>1</td> <td>1</td> </tr> </tbody> </table>	Вход 1	Вход2	Вход3	Вход4	Выход1	Выход2	1	1	1	0	0	1	0	1	0	1	1	1	1	0	1	0	1	1						
Вход 1	Вход2	Вход3	Вход4	Выход1	Выход2																											
1	1	1	0	0	1																											
0	1	0	1	1	1																											
1	0	1	0	1	1																											
3	Итоговая контрольная работа	<p data-bbox="808 368 2085 475">3. Логическая схема дешифратора Спроектируйте в графическом редакторе Quartus II логическую схему дешифратора 3х8. Составьте таблицу истинности для данного дешифратора.</p> <p data-bbox="808 483 994 515">ВАРИАНТ 1</p> <p data-bbox="808 520 1845 552">1. Заполните карту Карно полными конъюнкциями следующего уравнения:</p> $Y = (\bar{A} \wedge \bar{B} \wedge C) \vee (A \wedge \bar{B} \wedge \bar{C}) \vee (\bar{A} \wedge \bar{B} \wedge \bar{C}) \vee (A \wedge B \wedge C)$ <p data-bbox="808 651 2056 719">2. Нарисуйте выходные сигналы Q_i для временных диаграмм, если триггер переключается передним фронтом синхроимпульса</p>  <p data-bbox="808 1082 1137 1114">3. Дана схема счетчика.</p>																														

№ пп	Формы текущего контроля	Примеры типовых заданий
		 <p data-bbox="860 655 1357 687">Реализуйте коэффициент счета $K=7$.</p> <p data-bbox="808 767 994 799">ВАРИАНТ 2</p> <p data-bbox="808 804 1630 836">1. Занесите данную нормальную форму ИЛИ в карту Карно</p> $Z = (\bar{A} \wedge B \wedge C) \vee (\bar{A} \wedge B \wedge \bar{C}) \vee (\bar{A} \wedge \bar{B} \wedge \bar{C}) \vee (A \wedge \bar{B} \wedge \bar{C})$ <p data-bbox="808 935 2056 1002">2. Нарисуйте выходные сигналы Q_1 для временных диаграмм, если триггер переключается задним фронтом синхроимпульса</p> 

№ пп	Формы текущего контроля	Примеры типовых заданий
		<p>3. Дана схема счетчика.</p>  <p>Реализуйте коэффициент счета $K=14$.</p>

5.2 Критерии, шкалы оценивания текущего контроля успеваемости:

Наименование оценочного средства (контрольно-оценочного мероприятия)	Критерии оценивания	Шкалы оценивания	
		100-балльная система	Пятибалльная система
Контрольная работа	Правильно отразил в решении задания область знаний. Владеет методикой выполнения поставленной в задании задачи.		5
	Незначительные пробелы в знаниях. Допустил ошибки при использовании основных методов анализа поставленной задачи.		4
	Демонстрирует значительные пробелы в знаниях и грубые ошибки в решении. Делает некорректные выводы по результатам проведенного анализа.		3
	Обучающийся не выполнил задания		2

Наименование оценочного средства (контрольно-оценочного мероприятия)	Критерии оценивания	Шкалы оценивания	
		100-балльная система	Пятибалльная система
Защита лабораторных работ	Обучающийся представил аккуратно оформленный, согласно требованиям, полный отчет. Правильно отразил в задании область знаний и продемонстрировал применение технических приемов: построение схем, графиков и написание алгоритма программы. Владеет методикой выполнения поставленной в задании задачи.		5
	Незначительно отклонился от требований в части наполнения задания в результате незначительных пробелов в знаниях. Допустил ошибки при использовании основных методов анализа.		4
	Обучающийся представил оформленный отчет с задержкой больше чем на месяц. Грубо нарушил требования по оформлению задания. Демонстрирует значительные пробелы в знаниях и грубые ошибки в решении. Делает некорректные выводы по результатам проведенного анализа.		3
	Обучающийся не выполнил задания		2

5.3 Промежуточная аттестация:

Форма промежуточной аттестации	Типовые контрольные задания и иные материалы для проведения промежуточной аттестации:
экзамен: в устной форме по билетам и с применением ЭВМ	<p>Экзаменационный билет № 1 Вопрос 1 Основные Законы алгебры логики Вопрос 2. Синхронный RS-триггер. Схема на базовых логических элементах, таблица истинности, УГО.</p> <p>Экзаменационный билет № 2 Вопрос 1 8Параметры и характеристики логических элементов Вопрос 2. Логические устройства для записи, хранения.</p>

5.4 Критерии, шкалы оценивания промежуточной аттестации учебной дисциплины

Форма промежуточной аттестации	Критерии оценивания	Шкалы оценивания	
Наименование оценочного средства		100-балльная система	Пятибалльная система
Экзамен в устной форме по билетам	<p>Обучающийся:</p> <ul style="list-style-type: none"> – демонстрирует знания отличающиеся глубиной и содержательностью, дает полный исчерпывающий ответ, как на основные вопросы билета, так и на дополнительные; – свободно владеет научными понятиями, ведет диалог и вступает в научную дискуссию; – способен к интеграции знаний по определенной теме, структурированию ответа, к анализу положений существующих теорий, научных школ, направлений по вопросу билета; – логично и доказательно раскрывает проблему, предложенную в билете; – свободно выполняет практические задания повышенной сложности, предусмотренные программой, демонстрирует системную работу с основной и дополнительной литературой. <p>Ответ не содержит фактических ошибок и характеризуется глубиной, полнотой, уверенностью суждений, иллюстрируется примерами, в том числе из собственной практики.</p>		5
	<p>Обучающийся:</p> <ul style="list-style-type: none"> – показывает достаточное знание учебного материала, но допускает несущественные фактические ошибки, которые способен исправить самостоятельно, благодаря наводящему вопросу; – недостаточно раскрыта проблема по заданию билета; – недостаточно логично построено изложение вопроса; – успешно выполняет предусмотренные в программе практические задания средней сложности, активно работает с основной литературой, – демонстрирует, в целом, системный подход к решению практических задач, к самостоятельному пополнению и обновлению 		4

Форма промежуточной аттестации	Критерии оценивания	Шкалы оценивания	
Наименование оценочного средства		100-балльная система	Пятибалльная система
	<p>знаний в ходе дальнейшей учебной работы и профессиональной деятельности.</p> <p>В ответе раскрыто, в основном, содержание билета, имеются неточности при ответе на дополнительные вопросы.</p>		
	<p>Обучающийся:</p> <ul style="list-style-type: none"> – показывает знания фрагментарного характера, которые отличаются поверхностностью и малой содержательностью, допускает фактические грубые ошибки; – не может обосновать закономерности и принципы, объяснить факты, нарушена логика изложения, отсутствует осмысленность представляемого материала, представления о межпредметных связях слабые; – справляется с выполнением практических заданий, предусмотренных программой, знаком с основной литературой, рекомендованной программой, допускает погрешности и ошибки при теоретических ответах и в ходе практической работы. <p>Содержание билета раскрыто слабо, имеются неточности при ответе на основные и дополнительные вопросы билета, ответ носит репродуктивный характер. Неуверенно, с большими затруднениями решает практические задачи или не справляется с ними самостоятельно.</p>		3
	<p>Обучающийся, обнаруживает существенные пробелы в знаниях основного учебного материала, допускает принципиальные ошибки в выполнении предусмотренных программой практических заданий.</p> <p>На большую часть дополнительных вопросов по содержанию экзамена затрудняется дать ответ или не дает верных ответов.</p>		2

5.5 Система оценивания результатов текущего контроля и промежуточной аттестации

Оценка по дисциплине выставляется обучающемуся с учётом результатов текущей и промежуточной аттестации.

Форма контроля	100-балльная система	Пятибалльная система
Текущий контроль:		
- защита лабораторных работ		2 – 5 или зачтено/не зачтено
- контрольная работа 1(темы 1-2)		2 – 5 или зачтено/не зачтено
- контрольная работа 2		2 – 5 или зачтено/не зачтено
- итоговая контрольная работа (темы 1-8)		2 – 5 или зачтено/не зачтено
Промежуточная аттестация: экзамен		отлично хорошо
Итого за дисциплину		удовлетворительно неудовлетворительно

6. ОБРАЗОВАТЕЛЬНЫЕ ТЕХНОЛОГИИ

Реализация программы предусматривает использование в процессе обучения следующих образовательных технологий:

- анализ ситуаций и имитационных цифровых схем;
- поиск и обработка информации с использованием сети Интернет;
- дистанционные образовательные технологии;

7. ПРАКТИЧЕСКАЯ ПОДГОТОВКА

Практическая подготовка в рамках учебной дисциплины реализуется при проведении *практических занятий и иных аналогичных видов учебной деятельности, предусматривающих участие обучающихся в выполнении отдельных элементов работ, связанных с будущей профессиональной деятельностью.*

Проводятся отдельные занятия лекционного типа, предусматривающие передачу обучающимся учебной информации, которая необходима для последующего выполнения практической работы.

8. ОРГАНИЗАЦИЯ ОБРАЗОВАТЕЛЬНОГО ПРОЦЕССА ДЛЯ ЛИЦ С ОГРАНИЧЕННЫМИ ВОЗМОЖНОСТЯМИ ЗДОРОВЬЯ

При обучении лиц с ограниченными возможностями здоровья и инвалидов используются подходы, способствующие созданию безбарьерной образовательной среды: технологии дифференциации и индивидуального обучения, применение соответствующих методик по работе с инвалидами, использование средств дистанционного общения, проведение дополнительных индивидуальных консультаций по изучаемым теоретическим вопросам и практическим занятиям, оказание помощи при подготовке к промежуточной аттестации.

При необходимости рабочая программа дисциплины может быть адаптирована для обеспечения образовательного процесса лицам с ограниченными возможностями здоровья, в том числе для дистанционного обучения.

Учебные и контрольно-измерительные материалы представляются в формах, доступных для изучения студентами с особыми образовательными потребностями с учетом нозологических групп инвалидов.

Для подготовки к ответу на практическом занятии студентам с ограниченными возможностями здоровья среднее время увеличивается по сравнению со средним временем подготовки обычного студента.

Для студентов с инвалидностью или с ограниченными возможностями здоровья форма проведения текущей и промежуточной аттестации устанавливается с учетом индивидуальных психофизических особенностей (устно, письменно на бумаге, письменно на компьютере, в форме тестирования и т.п.).

Промежуточная аттестация по дисциплине может проводиться в несколько этапов в форме рубежного контроля по завершению изучения отдельных тем дисциплины. При необходимости студенту предоставляется дополнительное время для подготовки ответа на зачете или экзамене.

Для осуществления процедур текущего контроля успеваемости и промежуточной аттестации обучающихся создаются, при необходимости, фонды оценочных средств, адаптированные для лиц с ограниченными возможностями здоровья и позволяющие оценить достижение ими запланированных в основной образовательной программе результатов обучения и уровень сформированности всех компетенций, заявленных в образовательной программе.

9. МАТЕРИАЛЬНО-ТЕХНИЧЕСКОЕ ОБЕСПЕЧЕНИЕ ДИСЦИПЛИНЫ

Характеристика материально-технического обеспечения дисциплины составляется в соответствии с требованиями ФГОС ВО.

Материально-техническое обеспечение дисциплины *Основы цифровой электроники* при обучении с использованием традиционных технологий обучения.

Наименование учебных аудиторий, лабораторий, мастерских, библиотек, спортзалов, помещений для хранения и профилактического обслуживания учебного оборудования и т.п.	Оснащенность учебных аудиторий, лабораторий, мастерских, библиотек, спортивных залов, помещений для хранения и профилактического обслуживания учебного оборудования и т.п.
119071, г. Москва, Малая Калужская, дом 1	
<p><i>Аудитория №1808:</i> - учебная лаборатория- для проведения занятий лекционного и семинарского типа, групповых и индивидуальных консультаций, текущего контроля и промежуточной аттестации; - помещение для самостоятельной работы, в том числе, научно- исследовательской, подготовки курсовых и выпускных квалификационных работ (в свободное от учебных занятий и профилактических работ время).</p>	<p>– <i>технические средства обучения, служащие для представления учебной информации:</i> экран, проектор, 10 персональных компьютеров с подключением к сети «Интернет» и обеспечением доступа к электронным библиотекам и в электронную информационно-образовательную среду организации.</p>
<p>Помещения для самостоятельной работы обучающихся</p>	<p>Оснащенность помещений для самостоятельной работы обучающихся</p>
<p><i>читальный зал библиотеки:</i></p>	<p>– <i>компьютерная техника;</i> <i>подключение к сети «Интернет»</i></p>

Материально-техническое обеспечение *учебной дисциплины/учебного модуля* при обучении с использованием электронного обучения и дистанционных образовательных технологий.

Необходимое оборудование	Параметры	Технические требования
Персональный компьютер/ ноутбук/планшет, камера, микрофон, динамики, доступ в сеть Интернет	Веб-браузер	Версия программного обеспечения не ниже: Chrome 72, Opera 59, Firefox 66, Edge 79, Яндекс.Браузер 19.3
	Операционная система	Версия программного обеспечения не ниже: Windows 7, macOS 10.12 «Sierra», Linux
	Веб-камера	640x480, 15 кадров/с
	Микрофон	любой
	Динамики (колонки или наушники)	любые
	Сеть (интернет)	Постоянная скорость не менее 192 кБит/с

Технологическое обеспечение реализации программы осуществляется с использованием элементов электронной информационно-образовательной среды университета.

10. УЧЕБНО-МЕТОДИЧЕСКОЕ И ИНФОРМАЦИОННОЕ ОБЕСПЕЧЕНИЕ УЧЕБНОЙ ДИСЦИПЛИНЫ

№ п/п	Автор(ы)	Наименование издания	Вид издания (учебник, УП, МП и др.)	Издательство	Год издания	Адрес сайта ЭБС или электронного ресурса (заполняется для изданий в электронном виде)	Количество экземпляров в библиотеке Университета
10.1 Основная литература, в том числе электронные издания							
1	Фролов В.А	Электронная техника. Схемотехника электронных схем	Учебник	М.: ФГБУ ДПО «УМЦ ЖДТ»	2015	http://znanium.com/catalog/product/892495	
2	Захаркина С.В., Виниченко С.Н., Власенко О.М., Румянцев Ю.Д., Тимохин А.Н., Рыжкова Е.А.	Основы полупроводниковой электроники: Мультимедийное сопровождение лекций.	Учебное пособие, Электронное учебное издание	М.: РГУ им. А.Н. Косыгина,	2019	локальная сеть университета	10
3	Титце У., К.Шенк К.	Полупроводниковая схемотехника.	Учебное пособие	М.: ДМК Пресс: Додэка,	2009	http://znanium.com/catalog/product/406906	
10.2 Дополнительная литература, в том числе электронные издания							
1	Масленников В.В.	Основная элементная база электронных устройств	Учебное пособие	М.: НИЯУ "МИФИ"	2012	http://znanium.com/catalog/product/566173	
2	Белопольский В.М., Немчинов В.М.	Аналого-цифровые и цифроаналоговые преобразователи: Лабораторный практикум по курсу	МП	М.: НИЯУ "МИФИ"	2010	http://znanium.com/catalog/product/560016	
10.3 Методические материалы (указания, рекомендации по освоению дисциплины авторов РГУ им. А. Н. Косыгина)							
1	Ю.Д.Румянцев А.Н.Тимохин	Методические указания к лабораторным работам по курсу «Схемотехника и конструирование электронных устройств автоматики»	Методические указания	Московский государственный текстильный университет им. А.Н.Косыгина	2007		10

5. ИНФОРМАЦИОННОЕ ОБЕСПЕЧЕНИЕ УЧЕБНОГО ПРОЦЕССА

5.1 Ресурсы электронной библиотеки, информационно-справочные системы и профессиональные базы данных:

Информация об используемых ресурсах составляется в соответствии с Приложением 3 к ОПОП ВО.

№ пп	Электронные учебные издания, электронные образовательные ресурсы
1.	ЭБС «Лань» http://www.e.lanbook.com/
2.	«Znanium.com» научно-издательского центра «Инфра-М» http://znanium.com/
3.	Электронные издания «РГУ им. А.Н. Косыгина» на платформе ЭБС «Znanium.com» http://znanium.com/
4.	...
Профессиональные базы данных, информационные справочные системы	
1.	Яндекс.Диск ... https://disk.yandex.ru/
2.	Nitro Reader 5.5... https://nitro-pdf.ru.uptodown.com/windows
3.	PDF-XChange Viewer https://www.tracker-software.com/product/pdf-xchange-viewer...
4.	Foxit Reader https://www.foxitsoftware.com/ru/

5.2 Перечень программного обеспечения

Перечень используемого программного обеспечения с реквизитами подтверждающих документов составляется в соответствии с Приложением № 2 к ОПОП ВО.

№п/п	Программное обеспечение	Реквизиты подтверждающего документа/ Свободно распространяемое
1.	Windows 10 Pro, MS Office 2019	контракт № 18-ЭА-44-19 от 20.05.2019
2.	PrototypingSketchUp: 3D modeling for everyone	контракт № 18-ЭА-44-19 от 20.05.2019
3.	V-Ray для 3Ds Max	контракт № 18-ЭА-44-19 от 20.05.2019
4.	eLIBRARY.RU [Электронный ресурс] : научная электронная библиотека	– Режим доступа: http://elibrary.ru/defaultx.asp , свободный
5.	Менеджер образования [Электронный ресурс]: портал информационной поддержки руководителей образовательных учреждений	портал информационной поддержки руководителей образовательных учреждений. – Режим доступа: https://www.menobr.ru/ ,
6.	Статистика российского образования [Электронный ресурс]	Режим доступа: http://stat.edu.ru/ , свободный
7.	Центр оценки качества образования ИСМО РАО [Электронный ресурс]	Режим доступа: http://www.centeroko.ru/ , свободный

ЛИСТ УЧЕТА ОБНОВЛЕНИЙ РАБОЧЕЙ ПРОГРАММЫ УЧЕБНОЙ ДИСЦИПЛИНЫ/МОДУЛЯ

В рабочую программу учебной дисциплины/модуля внесены изменения/обновления и утверждены на заседании кафедры:

№ пп	год обновления РПД	характер изменений/обновлений с указанием раздела	номер протокола и дата заседания кафедры