

Документ подписан простой электронной подписью  
Информация о владельце:  
ФИО: Белгородский Валерий Савельевич  
Должность: Ректор  
Дата подписания: 24.06.2024 16:55:51  
Уникальный программный ключ:  
8df276ee93e17c18e7bee9e7cad2d0ed9ab82473

Министерство науки и высшего образования Российской Федерации  
Федеральное государственное бюджетное образовательное учреждение  
высшего образования  
«Российский государственный университет им. А.Н. Косыгина  
(Технологии. Дизайн. Искусство)»

Институт Мехатроники и информационных технологий  
Кафедра Автоматики и промышленной электроники

## РАБОЧАЯ ПРОГРАММА УЧЕБНОЙ ДИСЦИПЛИНЫ

### Аналоговая схемотехника

Уровень образования	бакалавриат
Направление подготовки	09.03.01 Информатика и вычислительная техника
Профиль	Сквозные технологии и искусственный интеллект
Срок освоения образовательной программы по очной форме обучения	4 года
Форма обучения	очная

Рабочая программа учебной дисциплины «Аналоговая схемотехника» основной профессиональной образовательной программы высшего образования, рассмотрена и одобрена на заседании кафедры, протокол № 10 от 07.03.2024 г.

Разработчик рабочей программы учебной дисциплины:

Доцент С.В. Захаркина

Заведующий кафедрой: Е.А. Рыжкова

## **1. ОБЩИЕ СВЕДЕНИЯ**

Учебная дисциплина «Аналоговая схемотехника» изучается в четвертом семестре.  
Курсовая работа – не предусмотрена.

### **1.1. Форма промежуточной аттестации:**

экзамен

### **1.2. Место учебной дисциплины в структуре ОПОП**

Учебная дисциплина «Аналоговая схемотехника» относится к обязательной части программы.

Основой для освоения дисциплины являются результаты обучения по предшествующим дисциплинам:

- Физика;
- Основы электротехники и электроники.

Результаты обучения по учебной дисциплине, используются при изучении следующих дисциплин:

- Элементы цифровой вычислительной техники.

Результаты освоения учебной дисциплины в дальнейшем будут использованы при прохождении производственной практики и выполнении выпускной квалификационной работы.

## **2. ЦЕЛИ И ПЛАНИРУЕМЫЕ РЕЗУЛЬТАТЫ ОБУЧЕНИЯ ПО ДИСЦИПЛИНЕ**

Целями освоения дисциплины «Аналоговая схемотехника» является:

- формирование компетенций, необходимых для схемотехнического проектирования функциональных узлов аналоговой электроники;
- изучение принципа работы, свойств и области применения типовых аналоговых электронных схем;
- обучение принципам проектирования и расчета электронных схем.
- формирование навыков моделирования устройств электроники и проведения экспериментальных исследований.

Результатом обучения по учебной дисциплине является овладение обучающимися знаниями, умениями, навыками и опытом деятельности, характеризующими процесс формирования компетенций и обеспечивающими достижение планируемых результатов освоения учебной дисциплины.

2.1. Формируемые компетенции, индикаторы достижения компетенций, соотносённые с планируемыми результатами обучения по дисциплине:

Код и наименование компетенции	Код и наименование индикатора достижения компетенции	Планируемые результаты обучения по дисциплине
ОПК-1 Способен применять естественнонаучные и общетехнические знания, методы математического анализа и моделирования, теоретического и экспериментального исследования в профессиональной деятельности	ИД-ОПК-1.1 Использование базовых принципов естественнонаучных, общетехнических и математических дисциплин	- Знает методы расчета и измерения основных параметров электрических и электронных цепей; - Понимает основные принципы построения и работы устройств усиления и преобразования аналоговых сигналов
ОПК-7 Способен участвовать в настройке и наладке программно-аппаратных комплексов	ИД-ОПК-7.2 Применение инструментальных средств для настройки и наладки информационных систем и программно-аппаратных комплексов	- Знает методы анализа и тестирования аналоговых и цифровых схем; - Производит проверку электронных и электрических элементов; - Знает принципы работы с измерительными приборами; - Умеет проводить экспериментальные исследования электронных устройств и их функциональных узлов;
ПК-2 Способен проводить проектные работы, разрабатывать документацию на информационную и автоматизированную систему	ИД-ПК-2.4 Расчет характеристик средств автоматизированного измерения, контроля и управления	- Использует навыки автоматизированного расчета и проектирования аналоговых электронных приборов, схем и устройств различного функционального назначения в соответствии с техническим заданием; - Применяет компьютерные системы и пакеты прикладных программ для моделирования и исследования аналоговых электронных устройств; - Владеет программными средствами для автоматизации проектирования и моделирования радиоэлектронных цепей и устройств

### 3. СТРУКТУРА И СОДЕРЖАНИЕ УЧЕБНОЙ ДИСЦИПЛИНЫ

Общая трудоёмкость учебной дисциплины по учебному плану составляет:

по очной форме обучения –	5	з.е.	160	час.
---------------------------	---	------	-----	------

3.1. Структура учебной дисциплины для обучающихся по видам занятий

Структура и объем дисциплины									
Объем дисциплины по семестрам	Форма промежуточной аттестации	всего, час	Контактная аудиторная работа, час				Самостоятельная работа обучающегося, час		
			лекции, час	практические занятия, час	лабораторные занятия, час	практическая подготовка, час	курсовая работа	самостоятельная работа обучающегося, час	промежуточная аттестация, час
5 семестр	Экзамен	160	38	18	18			62	24
Всего:		160	38	18	18			62	24

## 3.2. Структура учебной дисциплины для обучающихся по разделам и темам дисциплины: (очная форма обучения)

Планируемые (контролируемые) результаты освоения: код(ы) формируемой(ых) компетенции(й) и индикаторов достижения компетенций	Наименование разделов, тем; форма(ы) промежуточной аттестации	Виды учебной работы				Самостоятельная работа, час	Виды и формы контрольных мероприятий, обеспечивающие по совокупности текущий контроль успеваемости; формы промежуточного контроля успеваемости
		Контактная работа					
		Лекции, час	Практические занятия, час	Лабораторные работы, час	Практическая подготовка, час		
ОПК-1: ИД-ОПК-1.1 ОПК-7: ИД-ОПК-7.2 ПК-2: ИД-ПК-2.4	<b>Раздел I. Транзисторы</b>	<b>6</b>	<b>2</b>	<b>2</b>	<b>x</b>	<b>8</b>	Формы текущего контроля по разделу I: 1. устный опрос, 2. тестирование письменное 3. письменный отчет о лабораторной работе
	Тема 1.1 Транзисторы: биполярные и полевые. Основные схемы включения и модели	4				2	
	Лабораторная работа № 1.1 Исследование вольт-амперных характеристик биполярного и полевого транзистора.	2		1		2	
	Лабораторная работа № 1.2 Исследование схемы усилительного каскада с общим эмиттером.			1		2	
	Практическое занятие № 1.1 Расчет схемы усилительного каскада с общим эмиттером.		2			2	
ОПК-1: ИД-ОПК-1.1 ОПК-7: ИД-ОПК-7.2 ПК-2: ИД-ПК-2.4	<b>Раздел II. Источники вторичного электропитания</b>	<b>4</b>	<b>x</b>	<b>2</b>	<b>x</b>	<b>6</b>	Формы текущего контроля по разделу II: 1. устный опрос, 2. письменный отчет о лабораторной работе
	Тема 2.1 Выпрямители и сглаживающие фильтры	2				1	
	Тема 2.2 Стабилизаторы	2				1	
	Лабораторная работа № 2.1 Выпрямители и сглаживающие фильтры.			1		2	
	Лабораторная работа № 2.2 Исследование стабилизатора напряжения			1		2	
ОПК-1:	<b>Раздел III. Операционные усилители</b>	<b>6</b>	<b>2</b>	<b>2</b>	<b>x</b>	<b>6</b>	

ИД-ОПК-1.1 ОПК-7: ИД-ОПК-7.2 ПК-2: ИД-ПК-2.4	Тема 3.1 Общие сведения. Идеальный и реальный операционный усилитель	4				1	Формы текущего контроля по разделу III: 1. Письменный отчет с результатами эксперимента и ответами на контрольные вопросы 2. Контрольная работа 1
	Тема 3.2 Основные схемы включения операционного усилителя	2				1	
	Лабораторная работа № 3.1 Исследование интегрального операционного усилителя			2		2	
	Практическое занятие № 3.1 Расчет основных схем включения операционного усилителя		2			2	
ОПК-1: ИД-ОПК-1.1 ОПК-7: ИД-ОПК-7.2 ПК-2: ИД-ПК-2.5	<b>Раздел IV. Линейные схемы на операционном усилителе</b>	<b>4</b>	<b>4</b>	<b>2</b>	<b>x</b>	<b>6</b>	Формы текущего контроля по разделу IV: 1. Письменный отчет с результатами эксперимента и ответами на контрольные вопросы 2. Контрольная работа 2
	Тема 4.1 Схемы сумматоров на ОУ	2				1	
	Тема 4.2 Интегратор на ОУ	1				1	
	Тема 4.3 Дифференциатор на ОУ	1				1	
	Лабораторная работа № 4.1 Применение операционных усилителей в линейных схемах			2		2	
	Практическое занятие № 4.1 Расчет линейных схем на операционном усилителе		4			2	
ОПК-1: ИД-ОПК-1.1 ОПК-7: ИД-ОПК-7.2 ПК-2: ИД-ПК-2.5	<b>Раздел V. Функциональные преобразователи на операционном усилителе</b>	<b>2</b>	<b>2</b>	<b>2</b>	<b>x</b>	<b>6</b>	Формы текущего контроля по разделу V: 1. Письменный отчет с результатами эксперимента и ответами на контрольные вопросы
	Тема 5.1 Логарифмический и антилогарифмический преобразователи. Схемы умножения и деления аналоговых сигналов на ОУ	2				2	
	Лабораторная работа №5.1 Исследование функциональных преобразователей на операционном усилителе			2		2	
	Практическое занятие № 5.1 Расчет функциональных преобразователей на операционном усилителе		2			2	
ОПК-1:	<b>Раздел VI. Нелинейные схемы на ОУ</b>	<b>2</b>	<b>2</b>	<b>2</b>	<b>x</b>	<b>6</b>	Формы текущего контроля

ИД-ОПК-1.1 ОПК-7: ИД-ОПК-7.2 ПК-2: ИД-ПК-2.5	Тема 6.1 Нелинейные схемы на ОУ	2				2	по разделу VI: 1. Письменный отчет с результатами эксперимента и ответами на контрольные вопросы
	Лабораторная работа № 6.1			2		2	
	Исследование нелинейных схем на операционных усилителях						
	Практическое занятие № 6.1 Расчет нелинейных схем на операционных усилителях		2			2	
ОПК-1: ИД-ОПК-1.1 ОПК-7: ИД-ОПК-7.2 ПК-2: ИД-ПК-2.5	<b>Раздел VII. Генераторы сигналов на операционном усилителе</b>	<b>4</b>	<b>2</b>	<b>2</b>	<b>x</b>	<b>10</b>	Формы текущего контроля по разделу VII: 1. Письменный отчет с результатами эксперимента и ответами на контрольные вопросы
	Тема 7.1 Генератор прямоугольных колебаний	1				1	
	Тема 7.2 Генератор треугольных колебаний	1				1	
	Тема 7.3 Генератор пилообразных колебаний	1				1	
	Тема 7.4 Мостовой генератор Вина	1				1	
	Лабораторная работа № 7.1 Исследование генераторов прямоугольных и треугольных колебаний			1		2	
	Лабораторная работа № 7.2 Исследование генераторов пилообразных колебаний и с мостом Вина			1		2	
	Практическое занятие № 7.1 Решение задач на тему «Генераторы на операционном усилителе»		2			2	
ОПК-1: ИД-ОПК-1.1 ОПК-7: ИД-ОПК-7.2 ПК-2: ИД-ПК-2.5	<b>Раздел VIII. Выпрямители на операционном усилителе</b>	<b>2</b>	<b>2</b>	<b>2</b>	<b>x</b>	<b>6</b>	Формы текущего контроля по разделу VIII: 1. Письменный отчет с результатами эксперимента и ответами на контрольные вопросы
	Тема 8.1 Инвертирующие и неинвертирующие однополупериодные выпрямители на операционном усилителе	2				2	
	Лабораторная работа № 8.1 Исследование выпрямителей на операционном усилителе			2		2	
	Практическое занятие № 8.1 Расчет выпрямителей на операционном усилителе		2			2	

ОПК-1: ИД-ОПК-1.1 ОПК-7: ИД-ОПК-7.2 ПК-2: ИД-ПК-2.5	<b>Раздел IX. Применение операционного усилителя в технике автоматического регулирования</b>	<b>4</b>	<b>2</b>	<b>x</b>	<b>x</b>	<b>4</b>	Формы текущего контроля по разделу IX: 1. Письменный отчет с результатами эксперимента и ответами на контрольные вопросы 2. Контрольная работа 3
	Тема 9.1 ПИД регулятор на операционном усилителе	2				1	
	Тема 9.2 Наблюдатель состояния на операционном усилителе	2				1	
	Практическое занятие № 9.1 Расчет наблюдателя состояния на операционном усилителе		2			2	
ОПК-1: ИД-ОПК-1.1 ОПК-7: ИД-ОПК-7.2 ПК-2: ИД-ПК-2.5	<b>Раздел X. Активные фильтры</b>	<b>4</b>	<b>x</b>	<b>2</b>	<b>x</b>	<b>4</b>	Формы текущего контроля по разделу X: 1. Письменный отчет с результатами эксперимента и ответами на контрольные вопросы
	Тема 10.1 Фильтры нижних и верхних частот	2				1	
	Тема 10.2 Полосовые и режекторные фильтры	2				1	
	Лабораторная работа № 10.1 Исследование фильтра нижних частот			2		2	
	Экзамен	x	x	x	x	24	Экзамен – устный опрос по билетам/вопросам, включающих практическое задание
<b>ИТОГО за весь период</b>		<b>38</b>	<b>18</b>	<b>18</b>		<b>86</b>	



## 3.3. Краткое содержание учебной дисциплины

№ пп	Наименование раздела и темы дисциплины	Содержание раздела (темы)
<b>Раздел I</b>	<b>Транзисторы</b>	
Тема 1.1	Транзисторы: биполярные и полевые. Основные схемы включения и модели	Структура биполярного транзистора и физические процессы в нем происходящие. Основные схемы включения. Модель Эберса-Молла. Схема с общим эмиттером. Схема с общей базой. Схема с общим коллектором. Вывод выражений входных и выходных характеристик для включений по схеме с общей базой, общим эмиттером, общим коллектором. Эквивалентная схема транзистора. Принцип действия и конструкция полевых транзисторов с р-n переходом в качестве затвора. Статистические характеристики полевого транзистора с р-n переходом в качестве затвора. Основные параметры. Расчет выходных статистических характеристик. Принцип действия и конструкция полевых транзисторов с изолированным затвором. Статистические характеристики полевого транзистора с изолированным затвором. Основные параметры.
<b>Раздел II</b>	<b>Источники вторичного электропитания</b>	
Тема 2.1	Выпрямители и сглаживающие фильтры	Состав вторичных источников электропитания. Однополупериодные и двухполупериодные выпрямители. Параметры выпрямителей. Емкостные и индуктивные фильтры.
Тема 2.2	Стабилизаторы	Принцип действия параметрического стабилизатора. Параметры характеристики. Последовательный компенсационный стабилизатор. Параллельный компенсационный стабилизатор. Параметры характеристики.
<b>Раздел III</b>	<b>Операционные усилители</b>	
Тема 3.1	Общие сведения. Идеальный и реальный операционный усилитель	Классификация усилителей. Внутренняя структура операционного усилителя. Параметры и характеристики идеального и реального операционного усилителя
Тема 3.2	Основные схемы включения операционного усилителя	Операционный усилитель с обратной связью. Основные схемы включения. Параметры и характеристики основных схем включения.
<b>Раздел IV</b>	<b>Линейные схемы на операционном усилителе</b>	
Тема 4.1	Схемы сумматоров на ОУ	Проектирование и расчет инвертирующего и неинвертирующего сумматоров и вычитающего устройства.
Тема 4.2	Интегратор на ОУ	Проектирование и расчет интегратора на ОУ.
Тема 4.3	Дифференциатор на ОУ	Проектирование и расчет дифференциатора на ОУ
<b>Раздел V</b>	<b>Функциональные преобразователи на операционном усилителе</b>	
Тема 5.1	Логарифмический и антилогарифмический преобразователи. Схемы умножения и деления аналоговых сигналов на ОУ	Проектирование и расчет логарифмического преобразователя на ОУ. Проектирование и расчет антилогарифмического преобразователя на ОУ. Проектирование и расчет схемы умножения и деления аналоговых сигналов на ОУ
<b>Раздел VI</b>	<b>Нелинейные схемы на ОУ</b>	

Тема 6.1	Нелинейные схемы на ОУ	Принцип работы детектора нуля на ОУ. Принцип работы компаратора и триггера Шмитта на ОУ
<b>Раздел VII</b>	<b>Генераторы сигналов на ОУ</b>	
Тема 7.1	Генератор прямоугольных колебаний	Проектирование и расчет генератора прямоугольных колебаний
Тема 7.2	Генератор треугольных колебаний	Проектирование и расчет генератора треугольных колебаний
Тема 7.3	Генератор пилообразных колебаний	Проектирование и расчет генератора пилообразных колебаний
Тема 7.4	Мостовой генератор Вина	Мост Вина. Проектирование и расчет генератора гармонических колебаний с мостом Вина
<b>Раздел VIII</b>	<b>Выпрямители на операционном усилителе</b>	
Тема 8.1	Инвертирующие и неинвертирующие однополупериодные выпрямители на операционном усилителе	Принцип работы, проектирование и расчет выпрямителей на операционных усилителях
<b>Раздел IX</b>	<b>Применение операционного усилителя в технике автоматического регулирования</b>	
Тема 9.1	ПИД регулятор на операционном усилителе	Проектирование и расчет ПИД регулятора на операционном усилителе
Тема 9.2	Наблюдатель состояния на операционном усилителе	Проектирование и расчет наблюдателя состояния на операционном усилителе
<b>Раздел X</b>	<b>Активные фильтры</b>	
Тема 10.1	Фильтры нижних и верхних частот	Проектирование и расчет фильтров нижних частот. Проектирование и расчет фильтров верхних частот
Тема 8.3	Полосовые и режекторные фильтры	Проектирование и расчет полосовых фильтров. Проектирование и расчет режекторных фильтров

### 3.4. Организация самостоятельной работы обучающихся

Самостоятельная работа студента – обязательная часть образовательного процесса, направленная на развитие готовности к профессиональному и личностному самообразованию, на проектирование дальнейшего образовательного маршрута и профессиональной карьеры.

Самостоятельная работа обучающихся по дисциплине организована как совокупность аудиторных и внеаудиторных занятий и работ, обеспечивающих успешное освоение дисциплины.

Аудиторная самостоятельная работа обучающихся по дисциплине выполняется на учебных занятиях под руководством преподавателя и по его заданию. Аудиторная самостоятельная работа обучающихся входит в общий объем времени, отведенного учебным планом на аудиторную работу, и регламентируется расписанием учебных занятий.

Внеаудиторная самостоятельная работа обучающихся – планируемая учебная, научно-исследовательская, практическая работа обучающихся, выполняемая во внеаудиторное время по заданию и при методическом руководстве преподавателя, но без его непосредственного участия, расписанием учебных занятий не регламентируется.

Внеаудиторная самостоятельная работа обучающихся включает в себя:

- подготовку к лабораторным и практическим занятиям, экзамену;
- изучение разделов/тем, не выносимых на лекции и практические занятия самостоятельно;
- изучение теоретического и практического материала по рекомендованным источникам;
- подготовка к выполнению лабораторных работ и отчетов по ним;

- подготовка к промежуточной аттестации в течение семестра.

Самостоятельная работа обучающихся с участием преподавателя в форме иной контактной работы предусматривает групповую и (или) индивидуальную работу с обучающимися и включает в себя:

- проведение индивидуальных и групповых консультаций по отдельным темам/разделам дисциплины;
- проведение консультаций перед экзаменом по необходимости.

Перечень разделов/тем/, полностью или частично отнесенных на самостоятельное изучение с последующим контролем:

№ пп	Наименование раздела /темы дисциплины, выносимые на самостоятельное изучение	Задания для самостоятельной работы	Виды и формы контрольных мероприятий (учитываются при проведении текущего контроля)	Трудоемкость, час
<b>Раздел III</b>	<b>Функциональные преобразователи на операционном усилителе</b>			
Тема 3.4	Пиковый детектор на операционном усилителе	Изучение схем реализации пикового детектора на операционном усилителе	устное собеседование	4
Тема 3.5	Преобразователь напряжения в частоту	Изучение схем реализации преобразователя напряжения в частоту	устное собеседование	4

### 3.5. Применение электронного обучения, дистанционных образовательных технологий

При реализации программы учебной дисциплины электронное обучение и дистанционные образовательные технологии не применяются.

#### 4. РЕЗУЛЬТАТЫ ОБУЧЕНИЯ ПО ДИСЦИПЛИНЕ, КРИТЕРИИ ОЦЕНКИ УРОВНЯ СФОРМИРОВАННОСТИ КОМПЕТЕНЦИЙ, СИСТЕМА И ШКАЛА ОЦЕНИВАНИЯ

##### 4.1. Соотнесение планируемых результатов обучения с уровнями сформированности компетенций.

Уровни сформированности компетенции(-й)	Итоговое количество баллов в 100-балльной системе по результатам текущей и промежуточной аттестации	Оценка в пятибалльной системе по результатам текущей и промежуточной аттестации	Показатели уровня сформированности		
			универсальных компетенций	общепрофессиональных компетенций	профессиональной(-ых) компетенции(-й)
				ОПК-1: ИД-ОПК-1.1 ОПК-7: ИД-ОПК-7.2	ПК-2: ИД-ПК-2.4
высокий		отлично		<p>Обучающийся:</p> <ul style="list-style-type: none"> <li>– анализирует и систематизирует изученный материал с обоснованием актуальности его использования в своей предметной области;</li> <li>- применяет методы расчета и измерения основных параметров электрических и электронных цепей на высоком уровне;</li> <li>– показывает исчерпывающие знания методов расчета и измерения основных параметров электрических и электронных цепей; методов анализа и тестирования аналоговых и цифровых схем;</li> </ul>	<p>Обучающийся:</p> <ul style="list-style-type: none"> <li>– на высоком уровне владеет программными средствами для автоматизации проектирования и моделирования радиоэлектронных цепей и устройств;</li> <li>– свободно использует навыки автоматизированного расчета и проектирования аналоговых электронных приборов, схем и устройств различного функционального назначения в соответствии с техническим заданием;</li> <li>– дает развернутые, исчерпывающие, профессионально грамотные ответы на вопросы, в том числе, дополнительные.</li> </ul>

				<ul style="list-style-type: none"> <li>- грамотно производит проверку электронных и электрических элементов на высоком уровне;</li> <li>– показывает четкие системные знания и представления по дисциплине;</li> <li>– дает развернутые, полные и верные ответы на вопросы, в том числе, дополнительные</li> </ul>	
повышенный		хорошо	–	<p>Обучающийся:</p> <ul style="list-style-type: none"> <li>– обоснованно излагает, анализирует и систематизирует изученный материал, что предполагает комплексный характер анализа проблемы;</li> <li>- применяет методы расчета и измерения основных параметров электрических и электронных цепей на хорошем уровне;</li> <li>– показывает хорошие знания методов расчета и измерения основных параметров электрических и электронных цепей; методов анализа и тестирования аналоговых и цифровых схем;</li> <li>– хорошо производит проверку электронных и электрических элементов;</li> </ul>	<ul style="list-style-type: none"> <li>– на хорошем уровне владеет программными средствами для автоматизации проектирования и моделирования радиоэлектронных цепей и устройств;</li> <li>– достаточно свободно использует навыки автоматизированного расчета и проектирования аналоговых электронных приборов, схем и устройств различного функционального назначения в соответствии с техническим заданием;</li> <li>– достаточно хорошо ориентируется в учебной и профессиональной литературе;</li> <li>– ответ отражает знание теоретического и практического материала, не допуская существенных неточностей</li> </ul>

				<ul style="list-style-type: none"> <li>– правильно применяет теоретические положения при решении практических задач профессиональной направленности разного уровня сложности, владеет необходимыми для этого навыками и приёмами;</li> <li>– ответ отражает полное знание материала, с незначительными пробелами, допускает единичные негрубые ошибки.</li> </ul>	
базовый		удовлетворительно	–	<p>Обучающийся:</p> <ul style="list-style-type: none"> <li>– испытывает серьёзные затруднения в применении теоретических положений при решении практических задач профессиональной направленности стандартного уровня сложности, не владеет необходимыми для этого навыками и приёмами;</li> <li>– ответ отражает в целом сформированные, но содержащие незначительные пробелы знания, допускаются грубые ошибки.</li> </ul>	<p>Обучающийся:</p> <ul style="list-style-type: none"> <li>– демонстрирует теоретические знания основного учебного материала дисциплины в объеме, необходимом для дальнейшего освоения ОПОП;</li> <li>– демонстрирует фрагментарные знания основной учебной литературы по дисциплине; ответ отражает знания на базовом уровне теоретического и практического материала в объеме, необходимом для дальнейшей учебы и предстоящей работы по профилю обучения.</li> </ul>
низкий		неудовлетворительно	<p>Обучающийся:</p> <ul style="list-style-type: none"> <li>– демонстрирует фрагментарные знания теоретического и практического материал, допускает грубые ошибки при его изложении на занятиях и в ходе промежуточной аттестации;</li> </ul>		

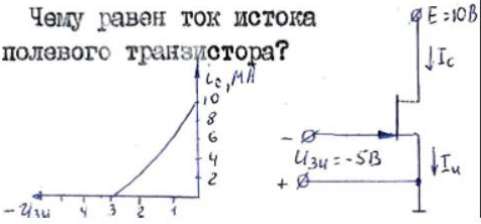
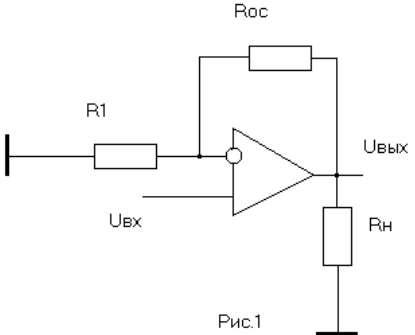
			<ul style="list-style-type: none"> <li>– испытывает серьёзные затруднения в применении теоретических положений при решении практических задач профессиональной направленности стандартного уровня сложности, не владеет необходимыми для этого навыками и приёмами;</li> <li>– выполняет задания только по образцу и под руководством преподавателя;</li> <li>– ответ отражает отсутствие знаний на базовом уровне теоретического и практического материала в объеме, необходимом для дальнейшей учебы.</li> </ul>
--	--	--	--

## 5. ОЦЕНОЧНЫЕ СРЕДСТВА ДЛЯ ТЕКУЩЕГО КОНТРОЛЯ УСПЕВАЕМОСТИ И ПРОМЕЖУТОЧНОЙ АТТЕСТАЦИИ, ВКЛЮЧАЯ САМОСТОЯТЕЛЬНУЮ РАБОТУ ОБУЧАЮЩИХСЯ

При проведении контроля самостоятельной работы обучающихся, текущего контроля и промежуточной аттестации по учебной дисциплине «Аналоговая схемотехника» проверяется уровень сформированности у обучающихся компетенций и запланированных результатов обучения по дисциплине, указанных в разделе 2 настоящей программы.

5.1. Формы текущего контроля успеваемости, примеры типовых заданий:

№ пп	Формы текущего контроля	Примеры типовых заданий
1	Тест по разделу «Транзисторы»	<p>1. Каково соотношение токов в биполярном транзисторе</p> <p>a. <math>I_K + I_{\mathcal{E}} = I_B</math></p> <p>b. <math>I_K - I_{\mathcal{E}} = I_B</math></p> <p>c. <math>I_{\mathcal{E}} - I_B = I_K</math></p> <p>d. <math>I_B - I_K = I_{\mathcal{E}}</math></p> <p>e. <math>I_B = f(I_K)</math></p> <p>2. Как изменяется ток коллектора биполярного транзистора под действием температуры:</p> <p>a. увеличивается</p> <p>b. уменьшается</p> <p>c. становится равным току базы</p> <p>d. не изменяется</p> <p>4. Инжекция носителей зарядов осуществляется из</p> <p>a. коллектора в базу</p>

№ пп	Формы текущего контроля	Примеры типовых заданий
		<p>b. базы в эмиттер  c. эмиттера в коллектор  d. эмиттера в базу  e. коллектора в эмиттер</p> <p>3.</p> <p>Чему равен ток истока полевого транзистора?</p>  <p>a. <math>I_{и} = 10 \text{ mA}</math>.</p>
1	Контрольная работа 1 по разделу I. «Операционные усилители»	<p>1. Дана схема усилителя на операционном усилителе (ОУ) К140УД8А</p>  <p>Рис.1</p> <p>Определите коэффициент усиления схемы <math>K</math>, входное и выходное сопротивления схемы, если <math>R_1 = 5,1 \text{ кОм}</math>, <math>R_{ос} = 100 \text{ кОм}</math>, <math>R_{н} = 10 \text{ кОм}</math>.</p> <p>2. Какую схему включения ОУ необходимо выбрать, чтобы получить максимально возможное входное сопротивление усилителя?</p> <p>3. Дана схема инвертирующего усилителя на ОУ.</p>



№ пп	Формы текущего контроля	Примеры типовых заданий
		 <p data-bbox="819 639 1917 671">Определите напряжение смещения и сдвига в этой схеме, если <math>R=10\text{ кОм}</math>, <math>R_{ос}=1,0\text{ мОм}</math>.</p>
2	Контрольная работа 2 по разделу II «Линейные схемы на операционном усилителе»	<p data-bbox="913 711 1666 743">Определите величину и полярность выходного напряжения.</p> <p data-bbox="819 746 2085 810">Номиналы резисторов и величины входных напряжений указаны в таблице 1. Строчка с заданными значениями соответствует номеру в журнале.</p> <p data-bbox="913 813 1391 845">Номиналы резисторов указаны в кОм.</p> <p data-bbox="819 849 2085 912">Необходимо рассчитать номиналы резисторов R3, R6, R10, ограничивающих влияние токов смещения операционных усилителей.</p>

**№ пп**      **Формы текущего контроля**      **Примеры типовых заданий**

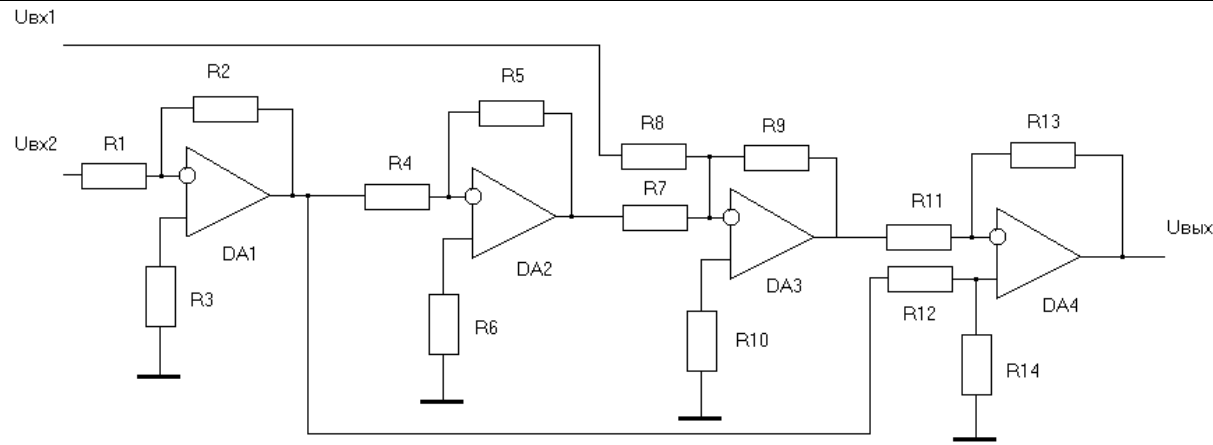


Рис.1

Таблица 1

№ п/п	Uвх2 [В]	Uвх1 [В]	R1	R2	R4	R5	R7	R8	R9	R11	R12	R13	R14
1.	-0,1	0,1	1	10	2	6,2	10	1	10	10	10	47	47
2.	0,1	-0,1	1	5,1	5,1	51	30	2	30	10	10	30	30
3.	0,2	0,05	2	10	2,4	8,2	12	10	36	12	36	36	36
4.	0,3	-0,04	11	51	8,2	82	5,1	5,1	15	10	10	20	200
5.	-0,1	-0,05	10	36	5,6	62	3,0	3,0	9,1	10	10	10	10

3      Контрольная работа 3 по разделу VII «Применение операционного усилителя в технике автоматического регулирования»

Реализуйте схему наблюдателя состояния объекта управления, динамика которого описывается следующим дифференциальным уравнением (вариант выбрать кратно 7 согласно списку в журнале, т.е. восьмой по списку делает вариант 1, девятый – 2 и т.д.):

$$1. \quad 12 \ddot{X} + 6 \dot{X} + 4 X + 36 X(t) = 8u(t)$$

$$2. \quad 4 \ddot{Y} + 8 \dot{Y} + 24 Y + 16 Y(t) = 32u(t)$$

№ пп	Формы текущего контроля	Примеры типовых заданий
		3. $27 \ddot{X} + 9 \ddot{X} + 3 \ddot{X} + 18 \dot{X} + 54X(t) = 54u(t)$ 4. $12 \ddot{X} + 2 \dot{X} + 36X(t) = 72u(t)$ 5. $2 \ddot{Y} + 4 \ddot{Y} + 6 \ddot{Y} + 10 \dot{Y} + 20Y(t) = 40u(t)$

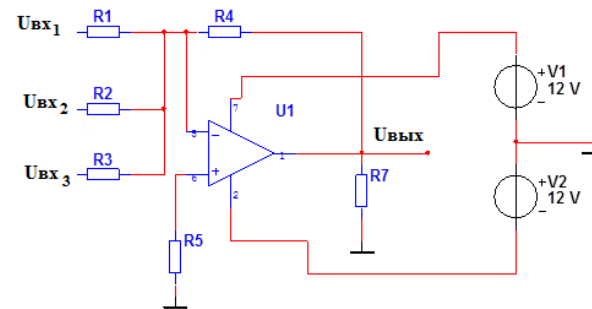
5.2. Критерии, шкалы оценивания текущего контроля успеваемости:

Наименование оценочного средства (контрольно-оценочного мероприятия)	Критерии оценивания	Шкалы оценивания	
		100-балльная система	Пятибалльная система
Отчет по лабораторной работе	Работа выполнена полностью. Нет ошибок в логических рассуждениях. Возможно наличие одной неточности или описки, не являющиеся следствием незнания или непонимания учебного материала. Обучающийся показал полный объем знаний, умений в освоении пройденных тем и применение их на практике.		5
	Работа выполнена полностью, но обоснований шагов решения недостаточно. Допущена одна ошибка или два-три недочета.		4
	Допущены более одной ошибки или более двух-трех недочетов.		3
	Работа выполнена не полностью. Допущены грубые ошибки.		2
	Работа не выполнена.		
Контрольная работа	Обучающийся демонстрирует грамотное решение всех задач, использование правильных методов решения при незначительных вычислительных погрешностях (арифметических ошибках);		5
	Продемонстрировано использование правильных методов при решении задач при наличии существенных ошибок в 1-2 из них;		4

Наименование оценочного средства (контрольно-оценочного мероприятия)	Критерии оценивания	Шкалы оценивания		
		100-балльная система	Пятибалльная система	
	Обучающийся использует верные методы решения, но правильные ответы в большинстве случаев (в том числе из-за арифметических ошибок) отсутствуют;		3	
	Обучающимся использованы неверные методы решения, отсутствуют верные ответы.		2	
	Работа не выполнена.			
Тест по разделу «Транзисторы»	За выполнение каждого тестового задания испытуемому выставляются баллы. Тип используемой шкалы-номинальная. Номинальная шкала предполагает, что за правильный ответ к каждому заданию выставляется 2 балла, за не правильный — ноль. В соответствии с номинальной шкалой, оценивается всё задание в целом, а не какая-либо из его частей. Правила оценки всего теста: общая сумма баллов за все правильные ответы составляет наивысший балл - 10 баллов.		5	85% - 100%
			4	65% - 84%
			3	41% - 64%
			2	40% и менее

### 5.3. Промежуточная аттестация:

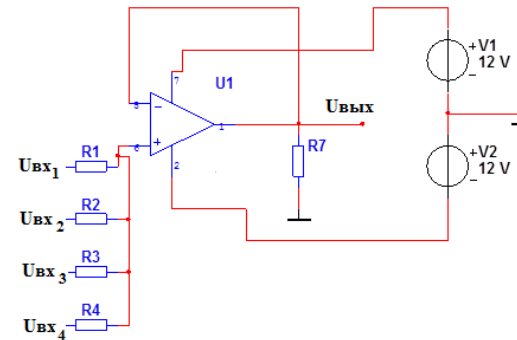
Форма промежуточной аттестации	Типовые контрольные задания и иные материалы для проведения промежуточной аттестации:
Экзамен	Примеры билетов для экзамена Билет №1 1. Дифференциатор на операционном усилителе 2. Определите амплитуду и полярность выходного напряжения в схеме



при  $U_{вх1} = -0,35\text{В}$ ;  $U_{вх2} = -0,15\text{В}$ ;  $U_{вх3} = +0,2\text{В}$ ;  
 $R1 = R2 = R3 = 10\text{ кОм}$ ;  $R4 = 30\text{ кОм}$ ;  $R5 = 3,0\text{ кОм}$ .

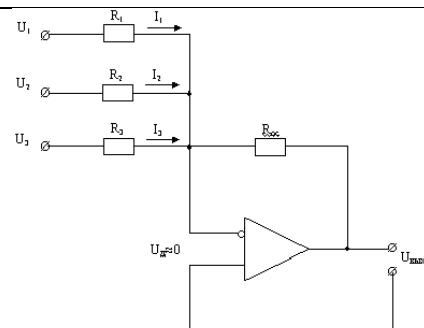
Билет №2

1. Детектор нуля на операционном усилителе
2. Определите амплитуду и полярность выходного напряжения в схеме,  
 при  $R1 = R2 = R3 = R4 = 1,0\text{ кОм}$ ;  $U_{вх1} = -4\text{В}$ ;  $U_{вх2} = +6\text{В}$ ;  $U_{вх3} = +5\text{В}$ ;  $U_{вх4} = -1\text{В}$



Билет №3

1. Вычитающее устройство на базе операционного усилителя
2. Схема сложения с масштабными коэффициентами



Рассчитать  $R_1$ ,  $R_2$ ,  $R_3$  так, чтобы при  $R_{обс} = 1 \text{ МОм}$  обеспечить  $U_{\text{вых}} = -(4U_1 + 3U_2 + 6U_3)$

#### 5.4. Критерии, шкалы оценивания промежуточной аттестации учебной дисциплины:

Форма промежуточной аттестации	Критерии оценивания	Шкалы оценивания	
		100-балльная система	Пятибалльная система
Наименование оценочного средства			
Экзамен: в письменной форме по билетам	<p>Обучающийся:</p> <ul style="list-style-type: none"> <li>– демонстрирует знания, отличающиеся глубиной и содержательностью, дает полный исчерпывающий ответ, как на основные вопросы билета, так и на дополнительные;</li> <li>– свободно владеет научными понятиями, ведет диалог и вступает в научную дискуссию;</li> <li>– способен к интеграции знаний по определенной теме, структурированию ответа, к анализу положений существующих теорий, научных школ, направлений по вопросу билета;</li> <li>– логично и доказательно раскрывает проблему, предложенную в билете;</li> <li>– свободно выполняет практические задания повышенной сложности, предусмотренные программой, демонстрирует системную работу с основной и дополнительной литературой.</li> </ul> <p>Ответ не содержит фактических ошибок и характеризуется глубиной,</p>		5

Форма промежуточной аттестации	Критерии оценивания	Шкалы оценивания	
Наименование оценочного средства		100-балльная система	Пятибалльная система
	полнотой, уверенностью суждений, иллюстрируется примерами, в том числе из собственной практики.		
	<p>Обучающийся:</p> <ul style="list-style-type: none"> <li>– показывает достаточное знание учебного материала, но допускает несущественные фактические ошибки, которые способен исправить самостоятельно, благодаря наводящему вопросу;</li> <li>– недостаточно раскрыта проблема по одному из вопросов билета;</li> <li>– недостаточно логично построено изложение вопроса;</li> <li>– успешно выполняет предусмотренные в программе практические задания средней сложности, активно работает с основной литературой,</li> <li>– демонстрирует, в целом, системный подход к решению практических задач, к самостоятельному пополнению и обновлению знаний в ходе дальнейшей учебной работы и профессиональной деятельности.</li> </ul> <p>В ответе раскрыто, в основном, содержание билета, имеются неточности при ответе на дополнительные вопросы.</p>		4
	<p>Обучающийся:</p> <ul style="list-style-type: none"> <li>– показывает знания фрагментарного характера, которые отличаются поверхностностью и малой содержательностью, допускает фактические грубые ошибки;</li> <li>– не может обосновать закономерности и принципы, объяснить факты, нарушена логика изложения, отсутствует осмысленность представляемого материала, представления о межпредметных связях слабые;</li> <li>– справляется с выполнением практических заданий, предусмотренных программой, знаком с основной литературой, рекомендованной программой, допускает погрешности и ошибки при теоретических ответах и в ходе практической работы.</li> </ul> <p>Содержание билета раскрыто слабо, имеются неточности при ответе на основные и дополнительные вопросы билета, ответ носит</p>		3

<b>Форма промежуточной аттестации</b>	<b>Критерии оценивания</b>	<b>Шкалы оценивания</b>	
<b>Наименование оценочного средства</b>		<b>100-балльная система</b>	<b>Пятибалльная система</b>
	репродуктивный характер. Неуверенно, с большими затруднениями решает практические задачи или не справляется с ними самостоятельно.		
	Обучающийся, обнаруживает существенные пробелы в знаниях основного учебного материала, допускает принципиальные ошибки в выполнении предусмотренных программой практических заданий. На большую часть дополнительных вопросов по содержанию экзамена затрудняется дать ответ или не дает верных ответов.		2



### 5.5. Система оценивания результатов текущего контроля и промежуточной аттестации.

Оценка по дисциплине выставляется обучающемуся с учётом результатов текущей и промежуточной аттестации.

Форма контроля	100-балльная система	Пятибалльная система
Текущий контроль:		
- отчет по лабораторной работе		2 – 5
- контрольная работа 1		2 – 5
-контрольная работа 2		2 – 5
-контрольная работа 3		2 – 5
Промежуточная аттестация (экзамен)		отлично хорошо
<b>Итого за семестр</b> (дисциплину) экзамен		удовлетворительно неудовлетворительно

## 6. ОБРАЗОВАТЕЛЬНЫЕ ТЕХНОЛОГИИ

Реализация программы предусматривает использование в процессе обучения следующих образовательных технологий:

- проблемная лекция;
- проведение интерактивных лекций;
- групповых дискуссий;
- преподавание дисциплин (модулей) в форме курсов, составленных на основе результатов научных исследований, в том числе с учётом региональных особенностей профессиональной деятельности выпускников и потребностей работодателей;
- поиск и обработка информации с использованием сети Интернет;
- использование на лекционных занятиях видеоматериалов и наглядных пособий.

## 7. ПРАКТИЧЕСКАЯ ПОДГОТОВКА

Практическая подготовка в рамках учебной дисциплины не реализуется.

## 8. ОРГАНИЗАЦИЯ ОБРАЗОВАТЕЛЬНОГО ПРОЦЕССА ДЛЯ ЛИЦ С ОГРАНИЧЕННЫМИ ВОЗМОЖНОСТЯМИ ЗДОРОВЬЯ

При обучении лиц с ограниченными возможностями здоровья и инвалидов используются подходы, способствующие созданию безбарьерной образовательной среды: технологии дифференциации и индивидуального обучения, применение соответствующих методик по работе с инвалидами, использование средств дистанционного общения, проведение дополнительных индивидуальных консультаций по изучаемым теоретическим вопросам и практическим занятиям, оказание помощи при подготовке к промежуточной аттестации.

При необходимости рабочая программа дисциплины может быть адаптирована для обеспечения образовательного процесса лицам с ограниченными возможностями здоровья, в том числе для дистанционного обучения.

Учебные и контрольно-измерительные материалы представляются в формах, доступных для изучения студентами с особыми образовательными потребностями с учетом нозологических групп инвалидов:

Для подготовки к ответу на практическом занятии, студентам с ограниченными возможностями здоровья среднее время увеличивается по сравнению со средним временем подготовки обычного студента.

Для студентов с инвалидностью или с ограниченными возможностями здоровья форма проведения текущей и промежуточной аттестации устанавливается с учетом индивидуальных психофизических особенностей (устно, письменно на бумаге, письменно на компьютере, в форме тестирования и т.п.).

Промежуточная аттестация по дисциплине может проводиться в несколько этапов в форме рубежного контроля по завершению изучения отдельных тем дисциплины. При необходимости студенту предоставляется дополнительное время для подготовки ответа на зачете или экзамене.

Для осуществления процедур текущего контроля успеваемости и промежуточной аттестации, обучающихся создаются, при необходимости, фонды оценочных средств, адаптированные для лиц с ограниченными возможностями здоровья и позволяющие оценить достижение ими запланированных в основной образовательной программе результатов обучения и уровень сформированности всех компетенций, заявленных в образовательной программе.

## 9. МАТЕРИАЛЬНО-ТЕХНИЧЕСКОЕ ОБЕСПЕЧЕНИЕ ДИСЦИПЛИНЫ

Материально-техническое обеспечение дисциплины при обучении с использованием традиционных технологий обучения.

Наименование учебных аудиторий, лабораторий, мастерских, библиотек, спортзалов, помещений для хранения и профилактического обслуживания учебного оборудования и т.п.	Оснащенность учебных аудиторий, лабораторий, мастерских, библиотек, спортивных залов, помещений для хранения и профилактического обслуживания учебного оборудования и т.п.
<b>119071, г. Москва, Малая Калужская улица, дом 1, строение 1</b>	
аудитории для проведения занятий лекционного типа	комплект учебной мебели, технические средства обучения, служащие для представления учебной информации большой аудитории: – 10 персональных компьютеров; – проектор, – экран.
аудитории для проведения занятий семинарского типа, групповых и индивидуальных консультаций, текущего контроля и промежуточной аттестации	комплект учебной мебели, технические средства обучения, служащие для представления учебной информации большой аудитории: – проектор, – экран, – 10 персональных компьютеров
аудитории для проведения занятий по практической подготовке, групповых и индивидуальных консультаций	комплект учебной мебели, технические средства обучения, служащие для представления учебной информации большой аудитории: – 10 персональных компьютеров, – экран, – проектор
Помещения для самостоятельной работы обучающихся	Оснащенность помещений для самостоятельной работы обучающихся
читальный зал библиотеки	компьютерная техника; подключение к сети «Интернет»

<b>Наименование учебных аудиторий, лабораторий, мастерских, библиотек, спортзалов, помещений для хранения и профилактического обслуживания учебного оборудования и т.п.</b>	<b>Оснащенность учебных аудиторий, лабораторий, мастерских, библиотек, спортивных залов, помещений для хранения и профилактического обслуживания учебного оборудования и т.п.</b>

Технологическое обеспечение реализации программы осуществляется с использованием элементов электронной информационно-образовательной среды университета.

## 10. УЧЕБНО-МЕТОДИЧЕСКОЕ И ИНФОРМАЦИОННОЕ ОБЕСПЕЧЕНИЕ УЧЕБНОЙ ДИСЦИПЛИНЫ/УЧЕБНОГО МОДУЛЯ

№ п/п	Автор(ы)	Наименование издания	Вид издания (учебник, УП, МП и др.)	Издательство	Год издания	Адрес сайта ЭБС или электронного ресурса (заполняется для изданий в электронном виде)	Количество экземпляров в библиотеке Университета
10.1 Основная литература, в том числе электронные издания							
1	Титце У., К.Шенк К.	Полупроводниковая схемотехника.	Учебное пособие	М.: ДМК Пресс: Додэка,	2009	<a href="http://znanium.com/catalog/product/406906">http://znanium.com/catalog/product/406906</a>	
2	Фролов В.А	Электронная техника. Схемотехника электронных схем	Учебник	М.: ФГБУ ДПО «УМЦ ЖДТ»	2015	<a href="http://znanium.com/catalog/product/892495">http://znanium.com/catalog/product/892495</a>	
3	Захаркина С. В.	Аналоговая схемотехника: Мультимедийное сопровождение лекций	Учебное пособие	М.: ФГБОУ ВО «РГУ им. А.Н. Косыгина»	2020		10
4	Захаркина С. В.	Схемотехника на операционных усилителях	Учебное пособие	М.: ФГБОУ ВО «РГУ им. А.Н. Косыгина»	2020		30
10.2 Дополнительная литература, в том числе электронные издания							
1	Хернитер Марк Е.	Multisim® 7. Современная система компьютерного моделирования и анализа схем электронных устройств	Учебное пособие	М.: ДМК пресс	2009	<a href="http://znanium.com/catalog/product/406514">http://znanium.com/catalog/product/406514</a>	-
2	Масленников В.В.	Основная элементная база электронных устройств	Учебное пособие	М.: НИЯУ "МИФИ"	2012	<a href="http://znanium.com/catalog/product/566173">http://znanium.com/catalog/product/566173</a>	-
10.3 Методические материалы (указания, рекомендации по освоению дисциплины (модуля) авторов РГУ им. А. Н. Косыгина)							
1	Румянцев Ю.Д., Виниченко С. Н., Захаркина С. В.	Аналоговая схемотехника. Лабораторный практикум	Учебное пособие	М.: МГУДТ	2013		25

## 11. ИНФОРМАЦИОННОЕ ОБЕСПЕЧЕНИЕ УЧЕБНОГО ПРОЦЕССА

11.1. Ресурсы электронной библиотеки, информационно-справочные системы и профессиональные базы данных:

№ пп	Электронные учебные издания, электронные образовательные ресурсы
1.	ЭБС «Лань» <a href="http://www.e.lanbook.com/">http://www.e.lanbook.com/</a>
2.	«Znanium.com» научно-издательского центра «Инфра-М» <a href="http://znanium.com/">http://znanium.com/</a>
3.	Электронные издания «РГУ им. А.Н. Косыгина» на платформе ЭБС «Znanium.com» <a href="http://znanium.com/">http://znanium.com/</a>
4.	Электронные ресурсы компании ЦИТМ Экспонента <a href="https://exponenta.ru/">https://exponenta.ru/</a>
Профессиональные базы данных, информационные справочные системы	
1.	Энциклопедия АСУ ТП. <a href="https://www.bookasutp.ru/">https://www.bookasutp.ru/</a>
2.	Всероссийская патентно-техническая библиотека <a href="https://www1.fips.ru/about/vptb-otdelenie-vserossiyskaya-patentno-tehnicheskaya-biblioteka/index.php">https://www1.fips.ru/about/vptb-otdelenie-vserossiyskaya-patentno-tehnicheskaya-biblioteka/index.php</a>
3.	Наукометрическая база данных Scopus <a href="https://www.scopus.com/home.uri">https://www.scopus.com/home.uri</a>
4.	Наукометрическая база данных Web of Science <a href="https://access.clarivate.com/">https://access.clarivate.com/</a>
5.	Российская государственная библиотека <a href="https://www.rsl.ru/">https://www.rsl.ru/</a>
6.	Поисковая система <a href="#">PatSearch</a>
7.	<a href="#">Национальная электронная библиотека (НЭБ)</a>

11.2. Перечень программного обеспечения

№п/п	Программное обеспечение	Реквизиты подтверждающего документа/ Свободно распространяемое
1.	Windows 10 Pro, MS Office 2019	контракт 85-ЭА-44-20 от 28.12.2020
2.	NI Multisim	Демо-версия

**ЛИСТ УЧЕТА ОБНОВЛЕНИЙ РАБОЧЕЙ ПРОГРАММЫ УЧЕБНОЙ ДИСЦИПЛИНЫ**

В рабочую программу учебной дисциплины/модуля внесены изменения/обновления и утверждены на заседании кафедры:

<b>№ пп</b>	<b>год обновления РПД</b>	<b>характер изменений/обновлений с указанием раздела</b>	<b>номер протокола и дата заседания кафедры</b>