

Документ подписан простой электронной подписью
Информация о владельце:
ФИО: Белгородский Валерий Савельевич
Должность: Ректор
Дата подписания: 24.06.2024 17:36:13
Уникальный программный ключ:
8df276ee93e17c18e7bee9e7cad2d0ed9ab82473

Министерство науки и высшего образования Российской Федерации
Федеральное государственное бюджетное образовательное учреждение
высшего образования
«Российский государственный университет им. А.Н. Косыгина
(Технологии. Дизайн. Искусство)»

Институт Мехатроники и информационных технологий
Кафедра Автоматики и промышленной электроники

РАБОЧАЯ ПРОГРАММА УЧЕБНОЙ ДИСЦИПЛИНЫ

Аналоговая схемотехника

Уровень образования	бакалавриат
Направление подготовки	15.03.06 Мехатроника и робототехника
Профиль	Интеллектуальные робототехнические и мехатронные системы
Срок освоения образовательной программы по очной форме обучения	4 года
Форма обучения	очная

Рабочая программа учебной дисциплины «Аналоговая схемотехника» основной профессиональной образовательной программы высшего образования, рассмотрена и одобрена на заседании кафедры, протокол № 10 от 07.03.2024 г.

Разработчик рабочей программы учебной дисциплины:

Доцент С.В. Захаркина

Заведующий кафедрой: Е.А. Рыжкова

1. ОБЩИЕ СВЕДЕНИЯ

Учебная дисциплина «Аналоговая схемотехника» изучается в четвертом семестре.
Курсовая работа – не предусмотрена.

1.1. Форма промежуточной аттестации:

экзамен

1.2. Место учебной дисциплины в структуре ОПОП

Учебная дисциплина «Аналоговая схемотехника» относится части, формируемой участниками образовательных отношений.

Основой для освоения дисциплины являются результаты обучения по предшествующим дисциплинам:

– Физика.

Результаты обучения по учебной дисциплине, используются при изучении следующих дисциплин:

– Силовая электроника;

– Основы цифровой электроники.

Результаты освоения учебной дисциплины в дальнейшем будут использованы при прохождении производственной практики и выполнении выпускной квалификационной работы.

2. ЦЕЛИ И ПЛАНИРУЕМЫЕ РЕЗУЛЬТАТЫ ОБУЧЕНИЯ ПО ДИСЦИПЛИНЕ

Целями освоения дисциплины «Аналоговая схемотехника» является:

- Формирование компетенций, необходимых для схемотехнического проектирования функциональных узлов аналоговой электроники;

- Изучение принципа работы, свойств и области применения типовых аналоговых электронных схем;

- Обучение принципам проектирования и расчета электронных схем.

- Формирование навыков моделирования устройств электроники и проведения экспериментальных исследований.

Результатом обучения по учебной дисциплине является овладение обучающимися знаниями, умениями, навыками и опытом деятельности, характеризующими процесс формирования компетенций и обеспечивающими достижение планируемых результатов освоения учебной дисциплины.

2.1. Формируемые компетенции, индикаторы достижения компетенций, соотносённые с планируемыми результатами обучения по дисциплине:

Код и наименование компетенции	Код и наименование индикатора достижения компетенции	Планируемые результаты обучения по дисциплине
ПК-2 Способен к проведению конструкторских и расчетных работ по проектированию робототехнических систем, их подсистем, отдельных элементов и модулей, включая информационные, электромеханические, гидравлические, электрогидравлические, электронные устройства	ИД-ПК-2.1 Использование методик расчета основных характеристик элементов робототехнических систем	- Определяет функциональный тип электронных устройств; - Проводит анализ структуры и схемотехники электронных устройств с учетом особенностей их эксплуатации; - Производит проверку электронных и электрических элементов; - Производит подбор элементов электрических цепей и электронных схем, исходя из заданных параметров и условий использования;
ПК-3 Способен осуществлять техническое сопровождение процесса проектирования и конструирования робототехнических узлов и систем	ИД-ПК-3.2 Использование специализированных программных продуктов для эмуляции и отладки процесса работы производственных систем;	- Знает методы расчета и измерения основных параметров электрических и электронных цепей; - Знает методы анализа и тестирования аналоговых и цифровых схем; - Владеет методикой анализа структурных и электрических схем с помощью ЭВМ, а также грамотно и целенаправленно осуществлять оптимизации параметров и структуры схем в ходе этого анализа

3. СТРУКТУРА И СОДЕРЖАНИЕ УЧЕБНОЙ ДИСЦИПЛИНЫ

Общая трудоёмкость учебной дисциплины по учебному плану составляет:

по очной форме обучения –	5	з.е.	160	час.
---------------------------	---	------	-----	------

3.1. Структура учебной дисциплины для обучающихся по видам занятий

Структура и объем дисциплины									
Объем дисциплины по семестрам	форма промежуточной аттестации	всего, час	Контактная аудиторная работа, час				Самостоятельная работа обучающегося, час		
			лекции, час	практические занятия, час	лабораторные занятия, час	практическая подготовка, час	курсовая работа	самостоятельная работа обучающегося, час	промежуточная аттестация, час
4 семестр	Экзамен	160	16	16	16			80	32
Всего:		160	16	16	16			80	32

3.2. Структура учебной дисциплины для обучающихся по разделам и темам дисциплины: (очная форма обучения)

Планируемые (контролируемые) результаты освоения: код(ы) формируемой(ых) компетенции(й) и индикаторов достижения компетенций	Наименование разделов, тем; форма(ы) промежуточной аттестации	Виды учебной работы				Самостоятельная работа, час	Виды и формы контрольных мероприятий, обеспечивающие по совокупности текущий контроль успеваемости; формы промежуточного контроля успеваемости
		Контактная работа					
		Лекции, час	Практические занятия, час	Лабораторные работы, час	Практическая подготовка, час		
ПК-2: ИД-ПК-2.1 ПК-3: ИД-ПК-3.2	Раздел I. Операционные усилители	4	4	2	x	16	Формы текущего контроля по разделу I: 1. Письменный отчет с результатами эксперимента и ответами на контрольные вопросы 2. Контрольная работа 1
	Тема 1.1 Общие сведения. Идеальный и реальный операционный усилитель	2				2	
	Тема 1.2 Основные схемы включения операционного усилителя	2				2	
	Лабораторная работа № 1.1 Исследование интегрального операционного усилителя			2		10	
	Практическая работа № 1.1 Расчет схемы на операционном усилителе		4			2	
ПК-2: ИД-ПК-2.1 ПК-3: ИД-ПК-3.2	Раздел II. Линейные схемы на операционном усилителе	4	4	2	x	18	Формы текущего контроля по разделу II: 1. Письменный отчет с результатами эксперимента и ответами на контрольные вопросы 2. Контрольная работа 2
	Тема 2.1 Схемы сумматоров на ОУ	2				2	
	Тема 2.2 Интегратор на ОУ	1				2	
	Тема 2.3 Дифференциатор на ОУ	1				2	
	Лабораторная работа № 2.1 Применение операционных усилителей в линейных схемах			2		10	
	Практическая работа № 2.1 Расчет линейных схем на ОУ		4			2	
ПК-2: ИД-ПК-2.1 ПК-3:	Раздел III. Функциональные преобразователи на операционном усилителе	3	x	4	x	16	Формы текущего контроля по разделу III: 1. Письменный отчет с
	Тема 3.1	1				2	

ИД-ПК-3.2	Логарифмический преобразователь						результатами эксперимента и ответами на контрольные вопросы
	Тема 3.2 Антилогарифмический преобразователь	1				2	
	Тема 3.3 Схемы умножения и деления аналоговых сигналов на ОУ	1				4	
	Лабораторная работа № 3.1 Исследование функциональных преобразователей на ОУ			4		8	
ПК-2: ИД-ПК-2.1 ПК-3: ИД-ПК-3.2	Раздел IV. Нелинейные схемы на ОУ	3	4	4	x	12	Формы текущего контроля по разделу IV: 1. Письменный отчет с результатами эксперимента и ответами на контрольные вопросы
	Тема 4.1 Детектор нуля	1				2	
	Тема 4.2 ОУ в качестве компаратора, триггер Шмитта	1				2	
	Тема 4.3 Схема выделения абсолютной величины сигнала	1				2	
	Лабораторная работа № 4.1 Исследование нелинейных схем на операционных усилителях			4		4	
	Практическая работа № 4.1 Расчет нелинейных схем на ОУ		4			2	
ПК-2: ИД-ПК-2.1 ПК-3: ИД-ПК-3.2	Раздел V. Генераторы сигналов на ОУ	2	4	4	x	18	Формы текущего контроля по разделу V: 1. Письменный отчет с результатами эксперимента и ответами на контрольные вопросы
	Тема 5.1 Генератор прямоугольных колебаний	0,5				2	
	Тема 5.2 Генератор треугольных колебаний	0,5				2	
	Тема 5.3 Генератор пилообразных колебаний	0,5				2	
	Тема 5.4 Мостовой генератор Вина	0,5				2	
	Лабораторная работа № 5.1 Исследование генераторов прямоугольных и треугольных колебаний			2		4	

	Лабораторная работа № 5.2 Исследование генераторов пилообразных колебаний и с мостом Вина			2		4	
	Практическая работа № 5.1 Расчет схем генераторов на ОУ		4			2	
	Экзамен	x	x	x	x	32	Экзамен – устный опрос по билетам/вопросам, включающих практическое задание
	ИТОГО за весь период	16	16	16		112	

3.3. Краткое содержание учебной дисциплины

№ пп	Наименование раздела и темы дисциплины	Содержание раздела (темы)
Раздел I	Операционные усилители	
Тема 1.1	Общие сведения. Идеальный и реальный операционный усилитель	Классификация усилителей. Внутренняя структура операционного усилителя. Параметры и характеристики идеального и реального операционного усилителя
Тема 1.2	Основные схемы включения операционного усилителя	Операционный усилитель с обратной связью. Основные схемы включения. Параметры и характеристики основных схем включения.
Раздел II	Линейные схемы на операционном усилителе	
Тема 2.1	Схемы сумматоров на ОУ	Проектирование и расчет инвертирующего и неинвертирующего сумматоров и вычитающего устройства.
Тема 2.2	Интегратор на ОУ	Проектирование и расчет интегратора на ОУ.
Тема 2.3	Дифференциатор на ОУ	Проектирование и расчет дифференциатора на ОУ
Раздел III	Функциональные преобразователи на операционном усилителе	
Тема 3.1	Логарифмический преобразователь	Проектирование и расчет логарифмического преобразователя на ОУ
Тема 3.2	Антилогарифмический преобразователь	Проектирование и расчет антилогарифмического преобразователя на ОУ
Тема 3.3	Схемы умножения и деления аналоговых сигналов на ОУ	Проектирование и расчет схемы умножения и деления аналоговых сигналов на ОУ
Раздел IV	Нелинейные схемы на ОУ	
Тема 4.1	Детектор нуля	Принцип работы детектора нуля на ОУ
Тема 4.2	ОУ в качестве компаратора, триггер Шмитта	Принцип работы компаратора и триггера Шмитта на ОУ
Тема 4.3	Схема выделения абсолютной величины сигнала	Принцип работы схемы выделения абсолютной величины сигнала
Раздел V	Генераторы сигналов на ОУ	
Тема 5.1	Генератор прямоугольных колебаний	Проектирование и расчет генератора прямоугольных колебаний
Тема 5.2	Генератор треугольных колебаний	Проектирование и расчет генератора треугольных колебаний
Тема 5.3	Генератор пилообразных колебаний	Проектирование и расчет генератора пилообразных колебаний
Тема 5.4	Мостовой генератор Вина	Мост Вина. Проектирование и расчет генератора гармонических колебаний с мостом Вина

3.4. Организация самостоятельной работы обучающихся

Самостоятельная работа студента – обязательная часть образовательного процесса, направленная на развитие готовности к профессиональному и личностному самообразованию, на проектирование дальнейшего образовательного маршрута и профессиональной карьеры.

Самостоятельная работа обучающихся по дисциплине организована как совокупность аудиторных и внеаудиторных занятий и работ, обеспечивающих успешное освоение дисциплины.

Аудиторная самостоятельная работа обучающихся по дисциплине выполняется на учебных занятиях под руководством преподавателя и по его заданию. Аудиторная

самостоятельная работа обучающихся входит в общий объем времени, отведенного учебным планом на аудиторную работу, и регламентируется расписанием учебных занятий.

Внеаудиторная самостоятельная работа обучающихся – планируемая учебная, научно-исследовательская, практическая работа обучающихся, выполняемая во внеаудиторное время по заданию и при методическом руководстве преподавателя, но без его непосредственного участия, расписанием учебных занятий не регламентируется.

Внеаудиторная самостоятельная работа обучающихся включает в себя:

- подготовку к лабораторным занятиям, экзамену;
- изучение разделов/тем, не выносимых на лекции и практические занятия самостоятельно;
- изучение теоретического и практического материала по рекомендованным источникам;
- подготовка к выполнению лабораторных работ и отчетов по ним;
- выполнение курсовых работ;
- подготовка к промежуточной аттестации в течение семестра.

Самостоятельная работа обучающихся с участием преподавателя в форме иной контактной работы предусматривает групповую и (или) индивидуальную работу с обучающимися и включает в себя:

- проведение индивидуальных и групповых консультаций по отдельным темам/разделам дисциплины;
- проведение консультаций перед экзаменом по необходимости.

Перечень разделов/тем/, полностью или частично отнесенных на самостоятельное изучение с последующим контролем:

№ пп	Наименование раздела /темы дисциплины, выносимые на самостоятельное изучение	Задания для самостоятельной работы	Виды и формы контрольных мероприятий (учитываются при проведении текущего контроля)	Трудоемкость, час
Раздел II	Линейные схемы на операционном усилителе			
Тема 2.4	Применение операционных усилителей в технике автоматического регулирования	Изучение схем реализации ПИД – регулятора на базе операционного усилителя	устное собеседование	4
Раздел III	Функциональные преобразователи на операционном усилителе			
Тема 3.4	Пиковый детектор на операционном усилителе	Изучение схем реализации пикового детектора на операционном усилителе	устное собеседование	4
Тема 3.5	Преобразователь напряжения в частоту	Изучение схем реализации преобразователя напряжения в частоту	устное собеседование	4

3.5. Применение электронного обучения, дистанционных образовательных технологий

При реализации программы учебной дисциплины электронное обучение и дистанционные образовательные технологии не применяются.

4. РЕЗУЛЬТАТЫ ОБУЧЕНИЯ ПО ДИСЦИПЛИНЕ, КРИТЕРИИ ОЦЕНКИ УРОВНЯ СФОРМИРОВАННОСТИ КОМПЕТЕНЦИЙ, СИСТЕМА И ШКАЛА ОЦЕНИВАНИЯ

4.1. Соотнесение планируемых результатов обучения с уровнями сформированности компетенций.

Уровни сформированности компетенции(-й)	Итоговое количество баллов в 100-балльной системе по результатам текущей и промежуточной аттестации	Оценка в пятибалльной системе по результатам текущей и промежуточной аттестации	Показатели уровня сформированности		
			универсальных компетенций	общепрофессиональных компетенций	профессиональной(-ых) компетенции(-й)
					ПК-2: ИД-ПК-2.1 ПК-3: ИД-ПК-3.2
высокий		отлично		–	Обучающийся: <ul style="list-style-type: none"> – отлично определяет функциональный тип электронных устройств; – грамотно производит проверку электронных и электрических элементов; – обоснованно производит подбор элементов электрических цепей и электронных схем, исходя из заданных параметров и условий использования; – показывает исчерпывающие знания методов расчета и измерения основных параметров электрических и электронных цепей; методов анализа и тестирования аналоговых и цифровых схем; – на высоком уровне владеет методикой анализа структурных и электрических схем с помощью с помощью ЭВМ, а также грамотно и целенаправленно

					<p>осуществлять оптимизации параметров и структуры схем в ходе этого анализа</p> <ul style="list-style-type: none"> – - свободно ориентируется в учебной и профессиональной литературе; – - дает развернутые, исчерпывающие, профессионально грамотные ответы на вопросы, в том числе, дополнительные.
повышенный		хорошо	–	–	<ul style="list-style-type: none"> – хорошо определяет функциональный тип электронных устройств; – хорошо производит проверку электронных и электрических элементов; – достаточно обоснованно производит подбор элементов электрических цепей и электронных схем, исходя из заданных параметров и условий использования; – показывает достаточные знания методов расчета и измерения основных параметров электрических и электронных цепей; методов анализа и тестирования аналоговых и цифровых схем; – на хорошем уровне владеет методикой анализа структурных и электрических схем с помощью с помощью ЭВМ, а также грамотно и целенаправленно осуществлять оптимизации параметров и структуры схем в ходе этого анализа – достаточно хорошо ориентируется в учебной и профессиональной литературе; – ответ отражает знание теоретического и практического материала, не допуская существенных неточностей

базовый		удовлетворительно	–	–	Обучающийся: – демонстрирует теоретические знания основного учебного материала дисциплины в объеме, необходимом для дальнейшего освоения ОПОП; – демонстрирует фрагментарные знания основной учебной литературы по дисциплине; ответ отражает знания на базовом уровне теоретического и практического материала в объеме, необходимом для дальнейшей учебы и предстоящей работы по профилю обучения.
низкий		неудовлетворительно	Обучающийся: – демонстрирует фрагментарные знания теоретического и практического материал, допускает грубые ошибки при его изложении на занятиях и в ходе промежуточной аттестации; – испытывает серьезные затруднения в применении теоретических положений при решении практических задач профессиональной направленности стандартного уровня сложности, не владеет необходимыми для этого навыками и приёмами; – выполняет задания только по образцу и под руководством преподавателя; – ответ отражает отсутствие знаний на базовом уровне теоретического и практического материала в объеме, необходимом для дальнейшей учебы.		

5. ОЦЕНОЧНЫЕ СРЕДСТВА ДЛЯ ТЕКУЩЕГО КОНТРОЛЯ УСПЕВАЕМОСТИ И ПРОМЕЖУТОЧНОЙ АТТЕСТАЦИИ, ВКЛЮЧАЯ САМОСТОЯТЕЛЬНУЮ РАБОТУ ОБУЧАЮЩИХСЯ

При проведении контроля самостоятельной работы обучающихся, текущего контроля и промежуточной аттестации по учебной дисциплине «Аналоговая схемотехника» проверяется уровень сформированности у обучающихся компетенций и запланированных результатов обучения по дисциплине, указанных в разделе 2 настоящей программы.

5.1. Формы текущего контроля успеваемости, примеры типовых заданий:

№ пп	Формы текущего контроля	Примеры типовых заданий
1	Контрольная работа 1 по разделу I. «Операционные усилители»	1. Дана схема усилителя на операционном усилителе (ОУ) К140УД8А

№ пп	Формы текущего контроля	Примеры типовых заданий
		<div data-bbox="869 236 1288 582" style="text-align: center;"> <p>Рис.1</p> </div> <p data-bbox="1361 288 2085 395">Определите коэффициент усиления схемы K, входное и выходное сопротивления схемы, если $R_1 = 5,1\text{кОм}$, $R_{oc} = 100\text{кОм}$, $R_n = 10\text{кОм}$.</p> <p data-bbox="819 663 2085 730">2.Какую схему включения ОУ необходимо выбрать, чтобы получить максимально возможное входное сопротивление усилителя?</p> <p data-bbox="819 732 1435 762">3.Дана схема инвертирующего усилителя на ОУ.</p> <div data-bbox="846 774 1377 1189" style="text-align: center;"> </div> <p data-bbox="819 1203 1917 1233">Определите напряжение смещения и сдвига в этой схеме, если $R=10\text{кОм}$, $R_{oc}=1,0\text{мОм}$.</p>

№ пп	Формы текущего контроля	Примеры типовых заданий																																																																																																																
2	Контрольная работа 2 по разделу II «Линейные схемы на операционном усилителе»	<p>Определите величину и полярность выходного напряжения. Номиналы резисторов и величины входных напряжений указаны в таблице 1. Строчка с заданными значениями соответствует номеру в журнале. Номиналы резисторов указаны в кОм. Необходимо рассчитать номиналы резисторов R3, R6, R10, ограничивающих влияние токов смещения операционных усилителей.</p>  <p style="text-align: center;">Рис.1</p> <p style="text-align: center;">Таблица 1</p> <table border="1" data-bbox="819 922 2072 1236"> <thead> <tr> <th>№ п/п</th> <th>Uвх2 [В]</th> <th>Uвх1 [В]</th> <th>R1</th> <th>R2</th> <th>R4</th> <th>R5</th> <th>R7</th> <th>R8</th> <th>R9</th> <th>R11</th> <th>R12</th> <th>R13</th> <th>R14</th> </tr> </thead> <tbody> <tr> <td>1.</td> <td>-0,1</td> <td>0,1</td> <td>1</td> <td>10</td> <td>2</td> <td>6,2</td> <td>10</td> <td>1</td> <td>10</td> <td>10</td> <td>10</td> <td>47</td> <td>47</td> </tr> <tr> <td>2.</td> <td>0,1</td> <td>-0,1</td> <td>1</td> <td>5,1</td> <td>5,1</td> <td>51</td> <td>30</td> <td>2</td> <td>30</td> <td>10</td> <td>10</td> <td>30</td> <td>30</td> </tr> <tr> <td>3.</td> <td>0,2</td> <td>0,05</td> <td>2</td> <td>10</td> <td>2,4</td> <td>8,2</td> <td>12</td> <td>10</td> <td>36</td> <td>12</td> <td>36</td> <td>36</td> <td>36</td> </tr> <tr> <td>4.</td> <td>0,3</td> <td>-0,04</td> <td>11</td> <td>51</td> <td>8,2</td> <td>82</td> <td>5,1</td> <td>5,1</td> <td>15</td> <td>10</td> <td>10</td> <td>20</td> <td>200</td> </tr> <tr> <td>5.</td> <td>-0,1</td> <td>-0,05</td> <td>10</td> <td>36</td> <td>5,6</td> <td>62</td> <td>3,0</td> <td>3,0</td> <td>9,1</td> <td>10</td> <td>10</td> <td>10</td> <td>10</td> </tr> <tr> <td>6.</td> <td>0,01</td> <td>0,08</td> <td>10</td> <td>100</td> <td>2,7</td> <td>5,1</td> <td>51</td> <td>1,0</td> <td>100</td> <td>47</td> <td>30</td> <td>100</td> <td>100</td> </tr> <tr> <td>7.</td> <td>0,4</td> <td>-0,01</td> <td>12</td> <td>36</td> <td>4,7</td> <td>47</td> <td>5,1</td> <td>5,1</td> <td>30</td> <td>10</td> <td>24</td> <td>24</td> <td>24</td> </tr> </tbody> </table>	№ п/п	Uвх2 [В]	Uвх1 [В]	R1	R2	R4	R5	R7	R8	R9	R11	R12	R13	R14	1.	-0,1	0,1	1	10	2	6,2	10	1	10	10	10	47	47	2.	0,1	-0,1	1	5,1	5,1	51	30	2	30	10	10	30	30	3.	0,2	0,05	2	10	2,4	8,2	12	10	36	12	36	36	36	4.	0,3	-0,04	11	51	8,2	82	5,1	5,1	15	10	10	20	200	5.	-0,1	-0,05	10	36	5,6	62	3,0	3,0	9,1	10	10	10	10	6.	0,01	0,08	10	100	2,7	5,1	51	1,0	100	47	30	100	100	7.	0,4	-0,01	12	36	4,7	47	5,1	5,1	30	10	24	24	24
№ п/п	Uвх2 [В]	Uвх1 [В]	R1	R2	R4	R5	R7	R8	R9	R11	R12	R13	R14																																																																																																					
1.	-0,1	0,1	1	10	2	6,2	10	1	10	10	10	47	47																																																																																																					
2.	0,1	-0,1	1	5,1	5,1	51	30	2	30	10	10	30	30																																																																																																					
3.	0,2	0,05	2	10	2,4	8,2	12	10	36	12	36	36	36																																																																																																					
4.	0,3	-0,04	11	51	8,2	82	5,1	5,1	15	10	10	20	200																																																																																																					
5.	-0,1	-0,05	10	36	5,6	62	3,0	3,0	9,1	10	10	10	10																																																																																																					
6.	0,01	0,08	10	100	2,7	5,1	51	1,0	100	47	30	100	100																																																																																																					
7.	0,4	-0,01	12	36	4,7	47	5,1	5,1	30	10	24	24	24																																																																																																					

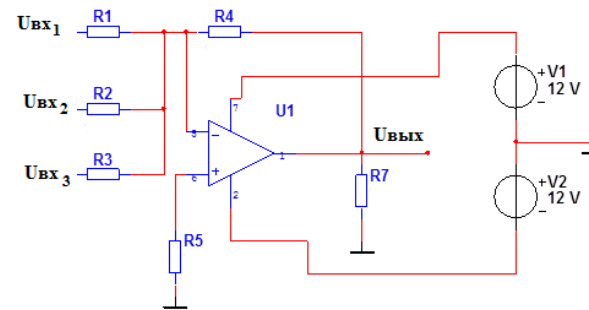
5.2. Критерии, шкалы оценивания текущего контроля успеваемости:

Наименование оценочного средства (контрольно-оценочного мероприятия)	Критерии оценивания	Шкалы оценивания	
		100-балльная система	Пятибалльная система
Отчет по лабораторной работе	Работа выполнена полностью. Нет ошибок в логических рассуждениях. Возможно наличие одной неточности или описки, не являющиеся следствием незнания или непонимания учебного материала. Обучающийся показал полный объем знаний, умений в освоении пройденных тем и применение их на практике.		5
	Работа выполнена полностью, но обоснований шагов решения недостаточно. Допущена одна ошибка или два-три недочета.		4
	Допущены более одной ошибки или более двух-трех недочетов.		3
	Работа выполнена не полностью. Допущены грубые ошибки.		2
	Работа не выполнена.		
Контрольная работа	Обучающийся демонстрирует грамотное решение всех задач, использование правильных методов решения при незначительных вычислительных погрешностях (арифметических ошибках);		5
	Продемонстрировано использование правильных методов при решении задач при наличии существенных ошибок в 1-2 из них;		4
	Обучающийся использует верные методы решения, но правильные ответы в большинстве случаев (в том числе из-за арифметических ошибок) отсутствуют;		3
	Обучающимся использованы неверные методы решения, отсутствуют верные ответы.		2
	Работа не выполнена.		

5.3. Промежуточная аттестация:

Форма промежуточной аттестации	Типовые контрольные задания и иные материалы для проведения промежуточной аттестации:
Экзамен	Примеры билетов для экзамена Билет №1 1. Дифференциатор на операционном усилителе

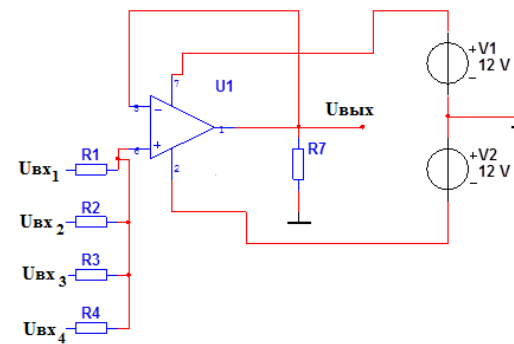
2. Определите амплитуду и полярность выходного напряжения в схеме



при $U_{вх1} = -0,35\text{В}$; $U_{вх2} = -0,15\text{В}$; $U_{вх3} = +0,2\text{В}$;
 $R1 = R2 = R3 = 10\text{ кОм}$; $R4 = 30\text{ кОм}$; $R5 = 3,0\text{ кОм}$.

Билет №2

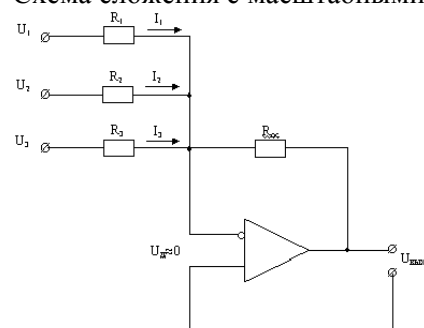
1. Детектор нуля на операционном усилителе
2. Определите амплитуду и полярность выходного напряжения в схеме,
 при $R1 = R2 = R3 = R4 = 1,0\text{ кОм}$; $U_{вх1} = -4\text{В}$; $U_{вх2} = +6\text{В}$; $U_{вх3} = +5\text{В}$; $U_{вх4} = -1\text{В}$



Билет №3

1. Вычитающее устройство на базе операционного усилителя

2. Схема сложения с масштабными коэффициентами



Рассчитать R_1 , R_2 , R_3 так, чтобы при $R_{ос} = 1 \text{ МОм}$ обеспечить $U_{\text{вых}} = -(4U_1 + 3U_2 + 6U_3)$

5.4. Критерии, шкалы оценивания промежуточной аттестации учебной дисциплины:

Форма промежуточной аттестации	Критерии оценивания	Шкалы оценивания	
		100-балльная система	Пятибалльная система
Наименование оценочного средства			
Экзамен – устный опрос по билетам/вопросам, включающих практическое задание	<p>Обучающийся:</p> <ul style="list-style-type: none"> – демонстрирует знания, отличающиеся глубиной и содержательностью, дает полный исчерпывающий ответ, как на основные вопросы билета, так и на дополнительные; – свободно владеет научными понятиями, ведет диалог и вступает в научную дискуссию; – способен к интеграции знаний по определенной теме, структурированию ответа, к анализу положений существующих теорий, научных школ, направлений по вопросу билета; – логично и доказательно раскрывает проблему, предложенную в билете; – свободно выполняет практические задания повышенной сложности, предусмотренные программой, демонстрирует системную работу с основной и дополнительной литературой. 		5

Форма промежуточной аттестации	Критерии оценивания	Шкалы оценивания	
Наименование оценочного средства		100-балльная система	Пятибалльная система
	<p>Ответ не содержит фактических ошибок и характеризуется глубиной, полнотой, уверенностью суждений, иллюстрируется примерами, в том числе из собственной практики.</p>		
	<p>Обучающийся:</p> <ul style="list-style-type: none"> – показывает достаточное знание учебного материала, но допускает несущественные фактические ошибки, которые способен исправить самостоятельно, благодаря наводящему вопросу; – недостаточно раскрыта проблема по одному из вопросов билета; – недостаточно логично построено изложение вопроса; – успешно выполняет предусмотренные в программе практические задания средней сложности, активно работает с основной литературой, – демонстрирует, в целом, системный подход к решению практических задач, к самостоятельному пополнению и обновлению знаний в ходе дальнейшей учебной работы и профессиональной деятельности. <p>В ответе раскрыто, в основном, содержание билета, имеются неточности при ответе на дополнительные вопросы.</p>		4
	<p>Обучающийся:</p> <ul style="list-style-type: none"> – показывает знания фрагментарного характера, которые отличаются поверхностностью и малой содержательностью, допускает фактические грубые ошибки; – не может обосновать закономерности и принципы, объяснить факты, нарушена логика изложения, отсутствует осмысленность представляемого материала, представления о межпредметных связях слабые; – справляется с выполнением практических заданий, предусмотренных программой, знаком с основной литературой, рекомендованной программой, допускает погрешности и ошибки при теоретических ответах и в ходе практической работы. 		3

Форма промежуточной аттестации	Критерии оценивания	Шкалы оценивания	
Наименование оценочного средства		100-балльная система	Пятибалльная система
	Содержание билета раскрыто слабо, имеются неточности при ответе на основные и дополнительные вопросы билета, ответ носит репродуктивный характер. Неуверенно, с большими затруднениями решает практические задачи или не справляется с ними самостоятельно.		
	Обучающийся, обнаруживает существенные пробелы в знаниях основного учебного материала, допускает принципиальные ошибки в выполнении предусмотренных программой практических заданий. На большую часть дополнительных вопросов по содержанию экзамена затрудняется дать ответ или не дает верных ответов.		2

5.5. Система оценивания результатов текущего контроля и промежуточной аттестации.

Оценка по дисциплине выставляется обучающемуся с учётом результатов текущей и промежуточной аттестации.

Форма контроля	100-балльная система	Пятибалльная система
Текущий контроль:		
- отчет по лабораторной работе (всего за семестр 6 ЛР)		2 – 5
- контрольная работа 1		2 – 5
- контрольная работа 2		2 – 5
Промежуточная аттестация (экзамен)		отлично хорошо
Итого за семестр (дисциплину) экзамен		удовлетворительно неудовлетворительно

6. ОБРАЗОВАТЕЛЬНЫЕ ТЕХНОЛОГИИ

Реализация программы предусматривает использование в процессе обучения следующих образовательных технологий:

- проблемная лекция;
- проведение интерактивных лекций;
- групповых дискуссий;
- преподавание дисциплин (модулей) в форме курсов, составленных на основе результатов научных исследований, в том числе с учётом региональных особенностей профессиональной деятельности выпускников и потребностей работодателей;
- поиск и обработка информации с использованием сети Интернет;
- использование на лекционных занятиях видеоматериалов и наглядных пособий.

7. ПРАКТИЧЕСКАЯ ПОДГОТОВКА

Практическая подготовка в рамках учебной дисциплины не реализуется.

8. ОРГАНИЗАЦИЯ ОБРАЗОВАТЕЛЬНОГО ПРОЦЕССА ДЛЯ ЛИЦ С ОГРАНИЧЕННЫМИ ВОЗМОЖНОСТЯМИ ЗДОРОВЬЯ

При обучении лиц с ограниченными возможностями здоровья и инвалидов используются подходы, способствующие созданию безбарьерной образовательной среды: технологии дифференциации и индивидуального обучения, применение соответствующих методик по работе с инвалидами, использование средств дистанционного общения, проведение дополнительных индивидуальных консультаций по изучаемым теоретическим вопросам и практическим занятиям, оказание помощи при подготовке к промежуточной аттестации.

При необходимости рабочая программа дисциплины может быть адаптирована для обеспечения образовательного процесса лицам с ограниченными возможностями здоровья, в том числе для дистанционного обучения.

Учебные и контрольно-измерительные материалы представляются в формах, доступных для изучения студентами с особыми образовательными потребностями с учетом нозологических групп инвалидов:

Для подготовки к ответу на практическом занятии, студентам с ограниченными возможностями здоровья среднее время увеличивается по сравнению со средним временем подготовки обычного студента.

Для студентов с инвалидностью или с ограниченными возможностями здоровья форма проведения текущей и промежуточной аттестации устанавливается с учетом индивидуальных психофизических особенностей (устно, письменно на бумаге, письменно на компьютере, в форме тестирования и т.п.).

Промежуточная аттестация по дисциплине может проводиться в несколько этапов в форме рубежного контроля по завершению изучения отдельных тем дисциплины. При необходимости студенту предоставляется дополнительное время для подготовки ответа на зачете или экзамене.

Для осуществления процедур текущего контроля успеваемости и промежуточной аттестации, обучающихся создаются, при необходимости, фонды оценочных средств, адаптированные для лиц с ограниченными возможностями здоровья и позволяющие оценить достижение ими запланированных в основной образовательной программе результатов обучения и уровень сформированности всех компетенций, заявленных в образовательной программе.

9. МАТЕРИАЛЬНО-ТЕХНИЧЕСКОЕ ОБЕСПЕЧЕНИЕ ДИСЦИПЛИНЫ

Материально-техническое обеспечение дисциплины при обучении с использованием традиционных технологий обучения.

Наименование учебных аудиторий, лабораторий, мастерских, библиотек, спортзалов, помещений для хранения и профилактического обслуживания учебного оборудования и т.п.	Оснащенность учебных аудиторий, лабораторий, мастерских, библиотек, спортивных залов, помещений для хранения и профилактического обслуживания учебного оборудования и т.п.
119071, г. Москва, Малая Калужская улица, дом 1, строение 1	
аудитории для проведения занятий лекционного типа	комплект учебной мебели, технические средства обучения, служащие для представления учебной информации большой аудитории: – 10 персональных компьютеров; – проектор, – экран.
аудитории для проведения занятий семинарского типа, групповых и индивидуальных консультаций, текущего контроля и промежуточной аттестации	комплект учебной мебели, технические средства обучения, служащие для представления учебной информации большой аудитории: – проектор, – экран, – 10 персональных компьютеров
аудитории для проведения занятий по практической подготовке, групповых и индивидуальных консультаций	комплект учебной мебели, технические средства обучения, служащие для представления учебной информации большой аудитории: – 10 персональных компьютеров, – экран, – проектор
Помещения для самостоятельной работы обучающихся	Оснащенность помещений для самостоятельной работы обучающихся
читальный зал библиотеки	компьютерная техника; подключение к сети «Интернет»

Технологическое обеспечение реализации программы осуществляется с использованием элементов электронной информационно-образовательной среды университета.

10. УЧЕБНО-МЕТОДИЧЕСКОЕ И ИНФОРМАЦИОННОЕ ОБЕСПЕЧЕНИЕ УЧЕБНОЙ ДИСЦИПЛИНЫ/УЧЕБНОГО МОДУЛЯ

№ п/п	Автор(ы)	Наименование издания	Вид издания (учебник, УП, МП и др.)	Издательство	Год издания	Адрес сайта ЭБС или электронного ресурса (заполняется для изданий в электронном виде)	Количество экземпляров в библиотеке Университета
10.1 Основная литература, в том числе электронные издания							
1	Титце У., К.Шенк К.	Полупроводниковая схемотехника.	Учебное пособие	М.: ДМК Пресс: Додэка,	2009	http://znanium.com/catalog/product/406906	
2	Фролов В.А	Электронная техника. Схемотехника электронных схем	Учебник	М.: ФГБУ ДПО «УМЦ ЖДТ»	2015	http://znanium.com/catalog/product/892495	
3	Захаркина С. В.	Аналоговая схемотехника: Мультимедийное сопровождение лекций	Учебное пособие	М.: ФГБОУ ВО «РГУ им. А.Н. Косыгина»	2020		10
4	Захаркина С. В.	Схемотехника на операционных усилителях	Учебное пособие	М.: ФГБОУ ВО «РГУ им. А.Н. Косыгина»	2020		30
10.2 Дополнительная литература, в том числе электронные издания							
1	Хернитер Марк Е.	Multisim® 7. Современная система компьютерного моделирования и анализа схем электронных устройств	Учебное пособие	М.: ДМК пресс	2009	http://znanium.com/catalog/product/406514	-
2	Масленников В.В.	Основная элементная база электронных устройств	Учебное пособие	М.: НИЯУ "МИФИ"	2012	http://znanium.com/catalog/product/566173	-
10.3 Методические материалы (указания, рекомендации по освоению дисциплины (модуля) авторов РГУ им. А. Н. Косыгина)							
1	Румянцев Ю.Д., Виниченко С. Н., Захаркина С. В.	Аналоговая схемотехника. Лабораторный практикум	Учебное пособие	М.: МГУДТ	2013		25

11. ИНФОРМАЦИОННОЕ ОБЕСПЕЧЕНИЕ УЧЕБНОГО ПРОЦЕССА

11.1. Ресурсы электронной библиотеки, информационно-справочные системы и профессиональные базы данных:

№ пп	Электронные учебные издания, электронные образовательные ресурсы
1.	ЭБС «Лань» http://www.e.lanbook.com/
2.	«Znanium.com» научно-издательского центра «Инфра-М» http://znanium.com/
3.	Электронные издания «РГУ им. А.Н. Косыгина» на платформе ЭБС «Znanium.com» http://znanium.com/
4.	Электронные ресурсы компании ЦИТМ Экспонента https://exponenta.ru/
Профессиональные базы данных, информационные справочные системы	
1.	Энциклопедия АСУ ТП. https://www.bookasutp.ru/
2.	Всероссийская патентно-техническая библиотека https://www1.fips.ru/about/vptb-otdelenie-vserossiyskaya-patentno-tehnicheskaya-biblioteka/index.php
3.	Наукометрическая база данных Scopus https://www.scopus.com/home.uri
4.	Наукометрическая база данных Web of Science https://access.clarivate.com/
5.	Российская государственная библиотека https://www.rsl.ru/
6.	Поисковая система PatSearch
7.	Национальная электронная библиотека (НЭБ)

11.2. Перечень программного обеспечения

№п/п	Программное обеспечение	Реквизиты подтверждающего документа/ Свободно распространяемое
1.	Windows 10 Pro, MS Office 2019	контракт № 18-ЭА-44-19 от 20.05.2019
2.	NI Multisim	контракт №

ЛИСТ УЧЕТА ОБНОВЛЕНИЙ РАБОЧЕЙ ПРОГРАММЫ УЧЕБНОЙ ДИСЦИПЛИНЫ/МОДУЛЯ

В рабочую программу учебной дисциплины/модуля внесены изменения/обновления и утверждены на заседании кафедры:

№ пп	год обновления РПД	характер изменений/обновлений с указанием раздела	номер протокола и дата заседания кафедры