

Документ подписан простой электронной подписью
Информация о владельце:
ФИО: Белгородский Валерий Савельевич
Должность: Ректор
Дата подписания: 03.07.2024 11:12:07
Уникальный программный ключ:
8df276ee93e17c18e7bee9e7cad2d0ed9ab82473

Министерство науки и высшего образования Российской Федерации
Федеральное государственное бюджетное образовательное учреждение
высшего образования
«Российский государственный университет им. А.Н. Косыгина
(Технологии. Дизайн. Искусство)»

Институт Технологический институт текстильной и легкой промышленности
Кафедра Технологии кожи и меха

РАБОЧАЯ ПРОГРАММА УЧЕБНОЙ ДИСЦИПЛИНЫ

Основы машиноведения в производстве кожи и меха

Уровень образования	бакалавриат
Направление подготовки	29.03.01 Технология изделий легкой промышленности
Направленность	Технология кожи и меха
Срок освоения образовательной программы по очной форме обучения	4 года
Форма(-ы) обучения	очная

Рабочая программа учебной дисциплины Основы машиноведения в производстве кожи и меха основной профессиональной образовательной программы высшего образования, рассмотрена и одобрена на заседании кафедры, протокол № 7 от 6.03.2024 г.

Разработчики рабочей программы учебной дисциплины:

доцент О.А. Белицкая
ассистент Н.Г. Евтеева

Заведующий кафедрой: О.А. Белицкая

1. ОБЩИЕ СВЕДЕНИЯ

Учебная дисциплина «Основы машиноведения в производстве кожи и меха» изучается в четвёртом семестре.

Курсовая работа – предусмотрена.

1.1. Форма промежуточной аттестации: экзамен

1.2 Место учебной дисциплины в структуре ОПОП

Учебная дисциплина «Основы машиноведения в производстве кожи и меха» относится к части, формируемой участниками образовательных отношений.

Основой для освоения дисциплины являются результаты обучения по предшествующим дисциплинам и практикам:

- Математика;
- Информатика;
- Информационные технологии;
- Физика;
- Механика;
- Безопасность жизнедеятельности;
- Характеристика профессиональной деятельности бакалавров;
- Материаловедение;
- Современные направления развития кожевенно-мехового производства.

Результаты обучения по учебной дисциплине, используются при изучении следующих дисциплин и прохождения практик:

- Ресурсосберегающие технологии производства кожи и меха;
- Моделирование и оптимизация технологических процессов производства кожи и меха;
- Инновационные технологии в производстве кожи и меха;
- Технология кожи и меха;
- Проектирование, техническое перевооружение и реконструкция предприятий;
- Учебная практика. Ознакомительная практика;
- Учебная практика. Технологическая (проектно-технологическая) практика;
- Производственная практика. Технологическая (проектно-технологическая) практика;

- Производственная практика. Научно-исследовательская работа;
- Производственная практика. Преддипломная практика.

Результаты освоения учебной дисциплины в дальнейшем будут использованы при прохождении производственной практики и выполнении выпускной квалификационной работы.

2. ЦЕЛИ И ПЛАНИРУЕМЫЕ РЕЗУЛЬТАТЫ ОБУЧЕНИЯ ПО ДИСЦИПЛИНЕ

Целями изучения дисциплины «Основы машиноведения в производстве кожи и меха» являются:

- изучение основных машин, применяемых на различных стадиях производства кожи и меха, основных принципов научного подхода и экологической целесообразности при решении вопросов выбора эффективного оборудования для кожевенно-меховой промышленности;

– формирование навыков анализа и учета особенностей технологических процессов кожевенно-мехового производства и специфических свойств объектов обработки, а также проведения необходимых расчетов при выборе оборудования;

– формирование навыков прогнозирования при обосновании выбора парка машин и аппаратов для кожевенно-мехового производства глубины вклада физико-механических воздействий рабочих органов машин в создании качественных характеристик конечной продукции; навыков работы с нормативно-техническими документами, регламентирующими работу служб технического контроля за состоянием оборудования кожевенно-меховых предприятий;

– формирование осознания актуальности повышения уровня механизации и автоматизации кожевенно-мехового производства для обеспечения устойчивого развития кожевенно-меховой отрасли легкой промышленности в рамках новой экономической модели;

– формирование у обучающихся компетенций, установленных образовательной программой в соответствии с ФГОС ВО по данной дисциплине.

Результатом обучения по учебной дисциплине является овладение обучающимися знаниями, умениями, навыками и опытом деятельности, характеризующими процесс формирования компетенций и обеспечивающими достижение планируемых результатов освоения учебной дисциплины.

2.1. Формируемые компетенции, индикаторы достижения компетенций, соотносённые с планируемыми результатами обучения по дисциплине:

Код и наименование компетенции	Код и наименование индикатора достижения компетенции	Планируемые результаты обучения по дисциплине
ПК-2 Способен применять методы анализа химических материалов, сырья, полуфабриката и готовой продукции для обеспечения выпуска качественной продукции	ИД-ПК-2.2 Использование современных методов анализа при оценке сырья, материалов, полуфабрикатов, комплектующих изделий и готовой продукции	– Применяет новое оборудование и средства контроля за его эксплуатацией при производстве кожи и меха; – Обосновывает актуальность использования методов контроля за работой и техническим обслуживанием технологического оборудования кожевенного и мехового производства;
	ИД-ПК-2.3 Контроль режимов проведения технологических процессов, реализуемых в организации	– Критически и самостоятельно формулирует требования к используемому при производстве кожи и меха парку машин и аппаратов; – Вырабатывает стратегию действий по внедрению нового оборудования и средств контроля за его эксплуатацией с технологическими, метрологическими и производственными подразделениями предприятия.

3. СТРУКТУРА И СОДЕРЖАНИЕ УЧЕБНОЙ ДИСЦИПЛИНЫ

Общая трудоёмкость учебной дисциплины по учебному плану составляет:

по очной форме обучения –	5	з.е.	160	час.
---------------------------	---	------	-----	------

3.1. Структура учебной дисциплины для обучающихся по видам занятий
(очная форма обучения)

Структура и объем дисциплины									
Объем дисциплины по семестрам	форма промежуточной аттестации	всего, час	Контактная аудиторная работа, час				Самостоятельная работа обучающегося, час		
			лекции, час	практические занятия, час	лабораторные занятия, час	практическая подготовка, час	курсовая работа/ курсовой проект	самостоятельная работа обучающегося, час	промежуточная аттестация, час
4 семестр	экзамен	160	36		18		18	56	32
Всего:		160	36		18		18	56	32

3.2. Структура учебной дисциплины/модуля для обучающихся по разделам и темам дисциплины: (очная форма обучения)

Планируемые (контролируемые) результаты освоения: код(ы) формируемой(ых) компетенции(й) и индикаторов достижения компетенций	Наименование разделов, тем; форма(ы) промежуточной аттестации	Виды учебной работы				Самостоятельная работа, час	Виды и формы контрольных мероприятий, обеспечивающие по совокупности текущий контроль успеваемости; формы промежуточного контроля успеваемости
		Контактная работа					
		Лекции, час	Практические занятия, час	Лабораторные работы/индивидуальные занятия, час	Практическая подготовка, час		
Четвертый семестр							
ПК-2: ИД-ПК-2.2 ИД-ПК-2.3	Раздел I. Устройство и эксплуатация мездрильных, строгальных, разводных и отжимных машин кожевенного и мехового производства	12		6		20	Формы текущего контроля по разделу I: устный опрос, тестирование, отчеты о результатах лабораторных работ
	Тема 1.1 Общие сведения о машинах и аппаратах кожевенного и мехового производства.	2				2	
	Тема 1.2 Ножевые валы кожевенных машин.	2				2	
	Тема 1.3 Мездрильные машины.	2				2	
	Тема 1.4 Строгальные машины.	2				2	
	Тема 1.5 Разводные машины.	2				2	
	Тема 1.6 Отжимные машины.	2				2	
	Лабораторная работа 1.1 Демонстрация подборки фильмов о производстве кожи и меха в условиях крупных кожевенных и меховых предприятий.			1		1	
	Лабораторная работа 1.2 Сравнительный анализ конструкции ножевых машин кожевенного и мехового производства. Изучение кинематики и динамики резания винтовыми ножами.			1		1	

Планируемые (контролируемые) результаты освоения: код(ы) формируемой(ых) компетенции(й) и индикаторов достижения компетенций	Наименование разделов, тем; форма(ы) промежуточной аттестации	Виды учебной работы				Самостоятельная работа, час	Виды и формы контрольных мероприятий, обеспечивающие по совокупности текущий контроль успеваемости; формы промежуточного контроля успеваемости
		Контактная работа					
		Лекции, час	Практические занятия, час	Лабораторные работы/индивидуальные занятия, час	Практическая подготовка, час		
	Лабораторная работа 1.3 Изучение конструктивных особенностей мездрильных машин для обработки кожевенного, пушно-мехового и овчинно-шубного сырья. Составление технологических схем мездрильных машин. Сравнительный анализ конструктивных особенностей мездрильных машин различных фирм производителей.			1		1	
	Лабораторная работа 1.4 Изучение конструктивных особенностей строгальных машин для обработки кожевенного полуфабриката. Составление технологических схем строгальных машин. Сравнительный анализ конструктивных особенностей строгальных машин различных фирм производителей.			1		1	
	Лабораторная работа 1.5 Изучение конструктивных особенностей разводных машин. Составление технологических схем данных машин. Сравнительный анализ конструктивных особенностей разводных машин различных фирм производителей.			1		1	
	Лабораторная работа 1.6 Изучение конструктивных особенностей отжимных машин для обработки кожевенного, пушно-мехового и овчинно-шубного сырья. Составление технологических схем отжимных машин. Сравнительный анализ конструктивных особенностей отжимных машин различных фирм производителей.			1		1	

Планируемые (контролируемые) результаты освоения: код(ы) формируемой(ых) компетенции(й) и индикаторов достижения компетенций	Наименование разделов, тем; форма(ы) промежуточной аттестации	Виды учебной работы				Самостоятельная работа, час	Виды и формы контрольных мероприятий, обеспечивающие по совокупности текущий контроль успеваемости; формы промежуточного контроля успеваемости
		Контактная работа					
		Лекции, час	Практические занятия, час	Лабораторные работы/индивидуальные занятия, час	Практическая подготовка, час		
	Раздел II. Устройство и эксплуатация двоильно-ленточных машин, машин для деформационной обработки, обработки давлением и сушильного оборудования кожевенного и мехового производства	8		4		12	Формы текущего контроля по разделу II: устный опрос, тестирование, отчеты о результатах лабораторных работ
	Тема 2.1 Двоильно-ленточные машины.	2				2	
	Тема 2.2 Машины для деформационной обработки кожи и кожаной ткани меха.	2				2	
	Тема 2.3 Машины для обработки кож давлением.	2				2	
	Тема 2.4 Сушильное оборудование.	2				2	
	Лабораторная работа 2.1 Изучение конструктивных особенностей двоильно-ленточных машин. Составление технологических схем двоильно-ленточных машин различных фирм производителей; их сравнительный анализ.			1		1	
	Лабораторная работа 2.2 Изучение конструктивных особенностей машин для деформационной обработки кожи и кожаной ткани меха. Составление технологических схем данных машин; их сравнительный анализ.			1		1	

Планируемые (контролируемые) результаты освоения: код(ы) формируемой(ых) компетенции(й) и индикаторов достижения компетенций	Наименование разделов, тем; форма(ы) промежуточной аттестации	Виды учебной работы				Самостоятельная работа, час	Виды и формы контрольных мероприятий, обеспечивающие по совокупности текущий контроль успеваемости; формы промежуточного контроля успеваемости
		Контактная работа					
		Лекции, час	Практические занятия, час	Лабораторные работы/индивидуальные занятия, час	Практическая подготовка, час		
	Лабораторная работа 2.3 Изучение технологических схем катков проходного и непроходного типа: механизма перемещения ролика, механизма ленточных конвейеров. Сравнительный анализ конструктивных особенностей машин данного типа различных фирм производителей.			1		1	
	Лабораторная работа 2.4 Изучение режимов сушки кожевенного и пушно-мехового полуфабриката в статическом и динамическом состоянии. Ознакомление с оборудованием для сушильно-увлажнительных процессов и операций, со способами загрузки и выгрузки кож и меха после обработки на агрегатах.			1		1	
	Раздел III. Устройство и эксплуатация машин и агрегатов для обработки волосяного покрова меховых шкур, нанесения покрытий и шлифовально-обеспыливающих	8		4		10	Формы текущего контроля по разделу III: устный опрос, тестирование, отчеты о результатах лабораторных работ
	Тема 3.1 Шлифовально-обеспыливающие машины и агрегаты.	2				2	
	Тема 3.2 Машины для обработки волосяного покрова меховых шкур.	3				2	
	Тема 3.3 Агрегаты для нанесения покрытий.	3				2	

Планируемые (контролируемые) результаты освоения: код(ы) формируемой(ых) компетенции(й) и индикаторов достижения компетенций	Наименование разделов, тем; форма(ы) промежуточной аттестации	Виды учебной работы				Самостоятельная работа, час	Виды и формы контрольных мероприятий, обеспечивающие по совокупности текущий контроль успеваемости; формы промежуточного контроля успеваемости
		Контактная работа					
		Лекции, час	Практические занятия, час	Лабораторные работы/индивидуальные занятия, час	Практическая подготовка, час		
	Лабораторная работа 3.1 Изучение технологических схем шлифовально-обеспыливающих машин и агрегатов. Ознакомление с химическим составом абразивных материалов. Органолептическая оценка эффекта шлифования образцов кож и кожаной ткани меха.			1		1	
	Лабораторная работа 3.2 Изучение строения рабочих органов машин для стрижки волосяного покрова меха, для эпилирования ости в структуре волосяного покрова, для расчесывания волосяного покрова меха. Составление технологических схем данных машин.			1		1	
	Лабораторная работа 3.3 Изучение конструктивных особенностей машин для облагораживания волосяного покрова меховых овчин; устройств для обеспечения экологической безопасности в процессе работы на машинах. Сравнительный анализ конструктивных особенностей машин для модификации волосяного покрова пушнины.			1		1	
	Лабораторная работа 3.4 Сравнительный анализ технологических схем агрегатов для формирования отделочных покрытий различными методами. Органолептическая оценка образцов кож и кожаной ткани меха с различными методами отделки.			1		1	

Планируемые (контролируемые) результаты освоения: код(ы) формируемой(ых) компетенции(й) и индикаторов достижения компетенций	Наименование разделов, тем; форма(ы) промежуточной аттестации	Виды учебной работы				Самостоятельная работа, час	Виды и формы контрольных мероприятий, обеспечивающие по совокупности текущий контроль успеваемости; формы промежуточного контроля успеваемости
		Контактная работа					
		Лекции, час	Практические занятия, час	Лабораторные работы/индивидуальные занятия, час	Практическая подготовка, час		
	Раздел IV. Устройство и эксплуатация измерительных машин и комплексов, аппаратов для жидкостной обработки сырья и полуфабрикатов, оборудования химстанций и средств механизации кожевенного и мехового производства	8		4		12	Формы текущего контроля по разделу IV: устный опрос, тестирование, отчеты о результатах лабораторных работ
	Тема 4.1 Измерительные машины и комплексы.	2				2	
	Тема 4.2 Аппараты для жидкостной обработки кожевенного и мехового сырья и полуфабрикатов.	2				2	
	Тема 4.3 Оборудование станций для приготовления рабочих растворов.	2				2	
	Тема 4.4 Средства механизации вспомогательных операций, поточные механизированные линии.	2				2	
	Лабораторная работа 4.1 Изучение технологических схем измерительных машин различных типов. Изучение конструктивных особенностей приборов и устройств для измерения площади пушнины.			1		1	
	Лабораторная работа 4.2 Изучение технических характеристик различных аппаратов для жидкостных обработок кожевенного и мехового сырья и полуфабрикатов. Составление технологических схем различных аппаратов и их сравнительный анализ.			1		1	

Планируемые (контролируемые) результаты освоения: код(ы) формируемой(ых) компетенции(й) и индикаторов достижения компетенций	Наименование разделов, тем; форма(ы) промежуточной аттестации	Виды учебной работы				Самостоятельная работа, час	Виды и формы контрольных мероприятий, обеспечивающие по совокупности текущий контроль успеваемости; формы промежуточного контроля успеваемости
		Контактная работа					
		Лекции, час	Практические занятия, час	Лабораторные работы/индивидуальные занятия, час	Практическая подготовка, час		
	Лабораторная работа 4.3 Изучение схем загрузки химических материалов для приготовления рабочих растворов в чанах и в резервуарах. Изучение технологических схем дозаторов различных видов для сыпучих химических материалов. Ознакомление с системами дозирования, распределения и подачи рабочих растворов в аппараты для обработки кожевенного и мехового сырья и полуфабрикатов.			1		1	
	Лабораторная работа 4.4 Ознакомление с классификаций вспомогательных операций и средств механизации в кожевенном и меховом производстве. Изучение технологических схем захватных устройств для кожевенно-меховых полуфабрикатов; манипуляторов для выделения голя из навала и для загрузки меховых шкурок; разгрузочных устройств различных типов; линий сортировки и укладки кожи и меха.			1		1	
	Курсовая работа					18	
	Экзамен					32	
	ИТОГО за четвертый семестр	36		18		106	

3.3. Краткое содержание учебной дисциплины

№ пп	Наименование раздела и темы дисциплины	Содержание раздела (темы)
Раздел I	Устройство и эксплуатация мездрильных, строгальных, разводных и отжимных машин кожевенного и мехового производства	
Тема 1.1	Общие сведения о машинах и аппаратах кожевенного и мехового производства.	Введение в машиноведение кожевенного и мехового производства. Классификация и специфика оборудования кожевенно-мехового производства. Производительность оборудования.
Тема 1.2	Ножевые валы кожевенных машин.	Конструкция ножевых валов. Кинематика и динамика резания винтовыми ножами.
Тема 1.3	Мездрильные машины.	Общая характеристика мездрильных машин. Прижимные устройства мездрильных машин. Транспортирующие механизмы мездрильных машин. Подающие механизмы мездрильных машин.
Тема 1.4	Строгальные машины.	Основные характеристики и технологические схемы строгальных машин. Механизмы и регулировки строгальных машин.
Тема 1.5	Разводные машины.	Основные характеристики процесса разводки. Разводные машины.
Тема 1.6	Отжимные машины.	Отжимные машины. Центрифуги.
Раздел II	Устройство и эксплуатация двойно-ленточных машин, машин для деформационной обработки, обработки давлением и сушильного оборудования кожевенного и мехового производства	
Тема 2.1	Двойно-ленточные машины.	Кинематика и динамика резания ленточным ножом. Устройство и технологические регулировки двойно-ленточных машин. Машины с ленточным ножом для предварительной стрижки и двоения меха.
Тема 2.2	Машины для деформационной обработки кожи и кожевой ткани меха.	Деформационные свойства кожевенно-мехового полуфабриката. Тянульно-мягчильные машины. Разбивочные машины.
Тема 2.3	Машины для обработки кож давлением.	Основы теории прокатки. Непроходной каток. Проходные катки. Гладильно-мерейные прессы и машины.
Тема 2.4	Сушильное оборудование.	Теоретические основы сушки кож. Конвективные сушилки. Контактно-вакуумные сушилки. Оборудование для сушки кож в растянутом и динамическом состоянии.
Раздел III	Устройство и эксплуатация машин и агрегатов для обработки волосяного покрова меховых шкурок, нанесения покрытий и шлифовально-обеспыливающих	
Тема 3.1	Шлифовально-обеспыливающие машины и агрегаты.	Рабочие органы и технологические схемы шлифовальных машин. Шлифовально-обеспыливающие агрегаты.
Тема 3.2	Машины для обработки волосяного покрова меховых шкурок.	Основные операции и оборудование для обработки волосяного покрова. Машины для предварительной стрижки овчины. Чесальные машины. Колотильные машины.

		Стригальные машины. Намазные машины. Гладильные машины.
Тема 3.3	Агрегаты для нанесения покрытий.	Методы нанесения грунтов и красок. Механизмы перемещения распылителей и щеток.
Раздел IV	Устройство и эксплуатация измерительных машин и комплексов, аппаратов для жидкостной обработки сырья и полуфабрикатов, оборудования химстанций и средств механизации кожевенного и мехового производства	
Тема 4.1	Измерительные машины и комплексы.	Принцип работы измерительных машин. Электронные измерительные машины.
Тема 4.2	Аппараты для жидкостной обработки кожевенно-мехового сырья и полуфабрикатов.	Характеристики жидкостных обработок кожевенно-мехового сырья и полуфабрикатов. Аппараты с неподвижным корпусом. Аппараты с подвижным корпусом.
Тема 4.3	Оборудование станций для приготовления рабочих растворов.	Оборудование для приема, дозирования и подачи химикатов. Оборудование для приготовления растворов. Оборудование и системы для подачи и распределения рабочих растворов.
Тема 4.4	Средства механизации вспомогательных операций, поточные механизированные линии.	Классификация вспомогательных операций и средств механизации. Манипуляторы. Цепные кантователи. Загрузочные укладчики. Разгрузочные укладчики. Поточные механизированные линии.

3.4. Организация самостоятельной работы обучающихся

Самостоятельная работа студента – обязательная часть образовательного процесса, направленная на развитие готовности к профессиональному и личностному самообразованию, на проектирование дальнейшего образовательного маршрута и профессиональной карьеры.

Самостоятельная работа обучающихся по дисциплине организована как совокупность аудиторных и внеаудиторных занятий и работ, обеспечивающих успешное освоение дисциплины.

Аудиторная самостоятельная работа обучающихся по дисциплине выполняется на учебных занятиях под руководством преподавателя и по его заданию. Аудиторная самостоятельная работа обучающихся входит в общий объем времени, отведенного учебным планом на аудиторную работу, и регламентируется расписанием учебных занятий.

Внеаудиторная самостоятельная работа обучающихся – планируемая учебная, научно-исследовательская, практическая работа обучающихся, выполняемая во внеаудиторное время по заданию и при методическом руководстве преподавателя, но без его непосредственного участия, расписанием учебных занятий не регламентируется.

Внеаудиторная самостоятельная работа обучающихся включает в себя:

- подготовку к лекциям, лабораторным занятиям, зачету;
- изучение учебных пособий;
- изучение разделов/тем, не выносимых на лекции и лабораторные работы самостоятельно;
- проведение исследовательских работ;
- изучение теоретического и практического материала по рекомендованным источникам;
- подготовка к выполнению лабораторных работ и отчетов по ним;
- выполнение домашних заданий;

- подготовка к промежуточной аттестации в течение семестра.

Самостоятельная работа обучающихся с участием преподавателя в форме иной контактной работы предусматривает групповую и (или) индивидуальную работу с обучающимися и включает в себя:

- проведение индивидуальных и групповых консультаций по отдельным темам/разделам дисциплины;
- проведение консультаций перед зачетом с оценкой по необходимости.

Перечень разделов/тем/, полностью или частично отнесенных на самостоятельное изучение с последующим контролем:

№ пп	Наименование раздела /темы дисциплины/модуля, выносимые на самостоятельное изучение	Задания для самостоятельной работы	Виды и формы контрольных мероприятий (учитываются при проведении текущего контроля)	Трудоемкость, час
Раздел I	Устройство и эксплуатация мездрильных, строгальных, разводных и отжимных машин кожевенного и мехового производства			
Тема 1.1	Общие сведения о машинах и аппаратах кожевенного и мехового производства.	Подготовить информационное сообщение	Дискуссия по результатам выполненной работы	2
Тема 1.2	Ножевые валы кожевенных машин.	Подготовить информационное сообщение	Контроль выполненных заданий	2
Тема 1.3	Мездрильные машины.	Изучить рекламные материалы зарубежных фирм (по выбору)	Устное собеседование по результатам выполненной работы	2
Тема 1.4	Строгальные машины.	Изучить рекламные материалы зарубежных фирм (по выбору)	Устное собеседование по результатам выполненной работы	2
Тема 1.5	Разводные машины.	Изучить рекламные материалы зарубежных фирм (по выбору)	Устное собеседование по результатам выполненной работы	2
Тема 1.6	Отжимные машины.	Изучить рекламные материалы зарубежных фирм (по выбору)	Устное собеседование по результатам выполненной работы	2
Раздел II	Устройство и эксплуатация двойно-ленточных машин, машин для деформационной обработки, обработки давлением и сушильного оборудования кожевенного и мехового производства			
Тема 2.1	Двойно-ленточные машины.	Изучить рекламные материалы зарубежных фирм (по выбору)	Устное собеседование по результатам	2

			выполненной работы	
Тема 2.2	Машины для деформационной обработки кожи и кожаной ткани меха.	Изучить рекламные материалы зарубежных фирм (по выбору)	Устное собеседование по результатам выполненной работы	2
Тема 2.3	Машины для обработки кож давлением.	Изучить рекламные материалы зарубежных фирм (по выбору)	Устное собеседование по результатам выполненной работы	2
Тема 2.4	Сушильное оборудование.	Изучить рекламные материалы зарубежных фирм (по выбору)	Устное собеседование по результатам выполненной работы	2
Раздел III	Устройство и эксплуатация машин и агрегатов для обработки волосяного покрова меховых шкур, нанесения покрытий и шлифовально-обеспыливающих			
Тема 3.1	Шлифовально-обеспыливающие машины и агрегаты.	Изучить рекламные материалы зарубежных фирм (по выбору)	Устное собеседование по результатам выполненной работы	2
Тема 3.2	Машины для обработки волосяного покрова меховых шкур.	Изучить рекламные материалы зарубежных фирм (по выбору)	Устное собеседование по результатам выполненной работы	2
Тема 3.3	Агрегаты для нанесения покрытий.	Изучить рекламные материалы зарубежных фирм (по выбору)	Устное собеседование по результатам выполненной работы	2
Раздел IV	Устройство и эксплуатация измерительных машин и комплексов, аппаратов для жидкостной обработки сырья и полуфабрикатов, оборудования химстанций и средств механизации кожевенного и мехового производства			
Тема 4.1	Измерительные машины и комплексы.	Изучить рекламные материалы зарубежных фирм (по выбору)	Устное собеседование по результатам выполненной работы	2
Тема 4.2	Аппараты для жидкостной обработки кожевенно-мехового сырья и полуфабрикатов.	Изучить рекламные материалы зарубежных фирм (по выбору)	Устное собеседование по результатам выполненной работы	2
Тема 4.3	Оборудование станций для приготовления рабочих растворов.	Изучить рекламные материалы зарубежных фирм (по выбору)	Устное собеседование по результатам выполненной работы	2
Тема 4.4	Средства механизации вспомогательных операций, поточные	Изучить рекламные материалы зарубежных фирм (по выбору)	Устное собеседование по результатам	2

	механизированные линии.		выполненной работы	
--	-------------------------	--	--------------------	--

3.5. Применение электронного обучения, дистанционных образовательных технологий

Реализация программы учебной дисциплины с применением электронного обучения и дистанционных образовательных технологий регламентируется действующими локальными актами университета.

Учебная деятельность частично проводится на онлайн-платформе за счет применения учебно-методических электронных образовательных ресурсов:

использование ЭО и ДОТ	использование ЭО и ДОТ	объем, час	включение в учебный процесс
обучение с веб-поддержкой	учебно-методические электронные образовательные ресурсы университета 1 категории		организация самостоятельной работы обучающихся
	учебно-методические электронные образовательные ресурсы университета 2 категории		в соответствии с расписанием текущей/промежуточной аттестации

4. РЕЗУЛЬТАТЫ ОБУЧЕНИЯ ПО ДИСЦИПЛИНЕ, КРИТЕРИИ ОЦЕНКИ УРОВНЯ СФОРМИРОВАННОСТИ КОМПЕТЕНЦИЙ, СИСТЕМА И ШКАЛА ОЦЕНИВАНИЯ

4.1. Соотнесение планируемых результатов обучения с уровнями сформированности компетенций.

Уровни сформированности компетенции(-й)	Итоговое количество баллов в 100-балльной системе по результатам текущей и промежуточной аттестации	Оценка в пятибалльной системе по результатам текущей и промежуточной аттестации	Показатели уровня сформированности		
			универсальной(-ых) компетенции(-й)	общепрофессиональной(-ых) компетенций	профессиональной(-ых) компетенции(-й)
					ПК-2 ИД-ПК-2.2 ИД-ПК-2.3
высокий	85 – 100	отлично			<p>Обучающийся:</p> <ul style="list-style-type: none"> – исчерпывающе и логически стройно излагает учебный материал, знает и умеет применять новое оборудование и средства контроля за его эксплуатацией при производстве кожи и меха; – обосновывает актуальность использования методов контроля за работой и техническим обслуживанием технологического оборудования кожевенного и мехового производства, умеет связывать теорию с практикой; – показывает четкие системные знания основных машин, применяемых на различных стадиях производства кожи и меха, основных принципов

					<p>научного подхода и экологической целесообразности при решении вопросов выбора эффективного оборудования для кожевенно-меховой промышленности;</p> <p>– способен критически и самостоятельно сформулировать требования к используемому при производстве кожи и меха парку машин и аппаратов;</p> <p>– владеет навыками работы с нормативно-техническими документами, регламентирующими работу служб технического контроля за состоянием оборудования кожевенно-меховых предприятий.</p>
повышенный	65 – 84	хорошо			<p>Обучающийся:</p> <p>– логично излагает учебный материал, знает и умеет применять новое оборудование и средства контроля за его эксплуатацией при производстве кожи и меха;</p> <p>– достаточно подробно обосновывает актуальность использования методов контроля за работой и техническим обслуживанием технологического</p>

					<p>оборудования кожевенного и мехового производства;</p> <ul style="list-style-type: none"> – допускает единичные негрубые ошибки при характеристике основных машин, применяемых на различных стадиях производства кожи и меха, при решении вопросов выбора эффективного оборудования для кожевенно-меховой промышленности; – достаточно хорошо ориентируется в нормативно-технических документах, регламентирующих работу служб технического контроля за состоянием оборудования кожевенно-меховых предприятий.
базовый	41 – 64	удовлетворительно			<p>Обучающийся:</p> <ul style="list-style-type: none"> – испытывает серьёзные затруднения при изложении учебного материала, демонстрирует теоретические знания нового оборудования и средств контроля за его эксплуатацией при производстве кожи и меха; – с трудом обосновывает актуальность использования методов контроля за работой и техническим обслуживанием технологического

					<p>оборудования кожевенного и мехового производства;</p> <ul style="list-style-type: none"> – не способен правильно и в полном объеме сформулировать требования к используемому при производстве кожи и меха парку машин и аппаратов; – демонстрирует фрагментарные знания основных машин, применяемых на различных стадиях производства кожи и меха; – ответ отражает знания на базовом уровне теоретического и практического материала в объеме, необходимом для дальнейшей учебы и предстоящей работы по профилю обучения.
низкий	0 – 40	неудовлетворительно			<p>Обучающийся:</p> <ul style="list-style-type: none"> – демонстрирует фрагментарные знания теоретического и практического материала, допускает грубые ошибки при его изложении на занятиях и в ходе промежуточной аттестации; – испытывает серьёзные затруднения в применении теоретических положений при решении практических задач профессиональной направленности стандартного уровня сложности, не владеет

					необходимыми для этого навыками и приёмами; – не способен решать вопросы выбора эффективного оборудования для кожевенно-меховой промышленности; – не владеет знаниями нового оборудования и средств контроля за его эксплуатацией при производстве кожи и меха; – ответ отражает отсутствие знаний на базовом уровне теоретического и практического материала в объеме, необходимом для дальнейшей учебы.
--	--	--	--	--	--------------------------------------------------------------------------------------------------------------------------------------------------------------------------------------------------------------------------------------------------------------------------------------------------------------------------------------------------------------------------------------------------------------------

5. ОЦЕНОЧНЫЕ СРЕДСТВА ДЛЯ ТЕКУЩЕГО КОНТРОЛЯ УСПЕВАЕМОСТИ И ПРОМЕЖУТОЧНОЙ АТТЕСТАЦИИ, ВКЛЮЧАЯ САМОСТОЯТЕЛЬНУЮ РАБОТУ ОБУЧАЮЩИХСЯ

При проведении контроля самостоятельной работы обучающихся, текущего контроля и промежуточной аттестации по учебной дисциплине «Основы машиноведения в производстве кожи и меха» проверяется уровень сформированности у обучающихся компетенций и запланированных результатов обучения по дисциплине, указанных в разделе 2 настоящей программы.

5.1. Формы текущего контроля успеваемости, примеры типовых заданий:

№ пп	Формы текущего контроля	Примеры типовых заданий
1	Контрольные вопросы по теме: «Общие сведения о машинах и аппаратах кожевенного и мехового производства»	Контрольные вопросы: 1. Какова мощность Рязанского кожевенного завода? 2. Каков ассортимент готовой продукции Ярославского кожевенного завода? 3. В какие страны экспортирует свою продукцию кожевенный завод Вахруши-Юфть? 4. Каковы конкурентные преимущества Вяземского кожевенного производства ЛТ? 5. В чём состоит уникальность ассортимента продукции Верхневолжского кожевенного завода?
2	Контрольные вопросы по теме:	Контрольные вопросы:

№ пп	Формы текущего контроля	Примеры типовых заданий
	«Мездрильные машины»	1. Каковы отличительные особенности и назначение проходных и непроходных мездрильных машин для обработки кожевенного и мехового сырья? 2. Что Вы знаете о назначении, устройстве, технической характеристике и принципе работы мездрильных машин ММП-1800-К и ММГ-1800-К? 3. Расскажите об основных требованиях техники безопасности при работе на мездрильных машинах ММП-1800-К и ММГ-1800-К. 4. Каково назначение, техническая характеристика, устройство и принцип работы дисковой мездрильной машины ДМ-4? 5. Каким образом регулируются зазор между ножевым и прижимным валами и их параллельность в мездрильной машине М6-70?
3	Тест по теме: «Мездрильные машины»	1. Для мездрения кожевенного сырья используются: а) дисковые мездрильные машины; б) мездрильные машины валичного типа; в) скобы или косы 2. Для мездрения меховых шкурок средних размеров (кроликов, смушки, мерлушки и др.) используют машины: а) валичного типа, в которых ножевой вал с постоянным шагом спиральных ножей; б) валичного типа с переменным шагом спиральных ножей; в) дисковые машины; 3. Для мездрения шкур крупного рогатого скота (КРС) используются мездрильные машины с шириной рабочего прохода: а) 2 200мм; б) 3 200мм; в) 1 500мм.
4	Контрольные вопросы по теме: «Строгальные машины»	Контрольные вопросы: 1. Каковы назначение, применение и техническая характеристика строгальных машин СТР-450-Е, 07171/РЗ И МСГ-600-3К? 2. Как в строгальной машине СТР-450 регулируются: - толщина строгания; - параллельность прижимного и ножевого валов; - холостое положение рамы; - положение педали? 3. С какой целью ножевой вал приводится в движение двумя ременными передачами?

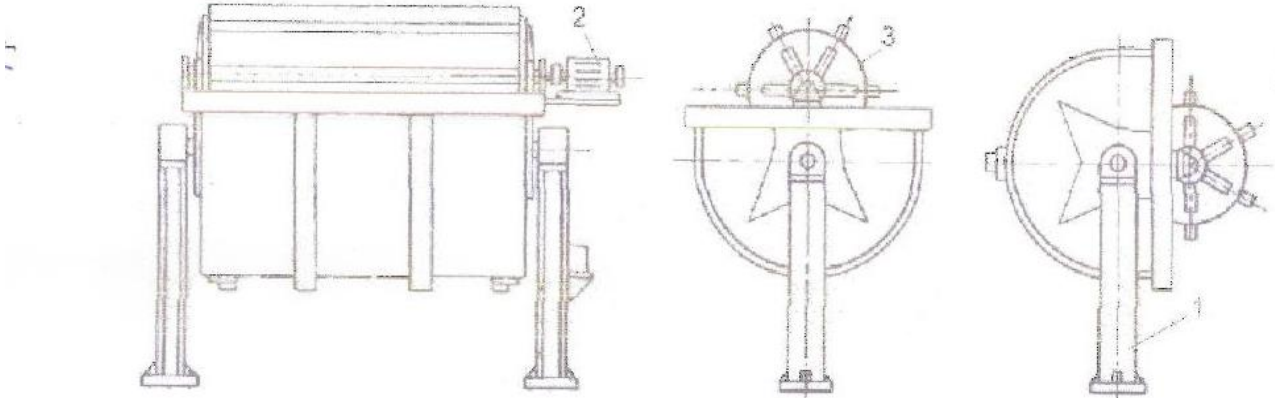
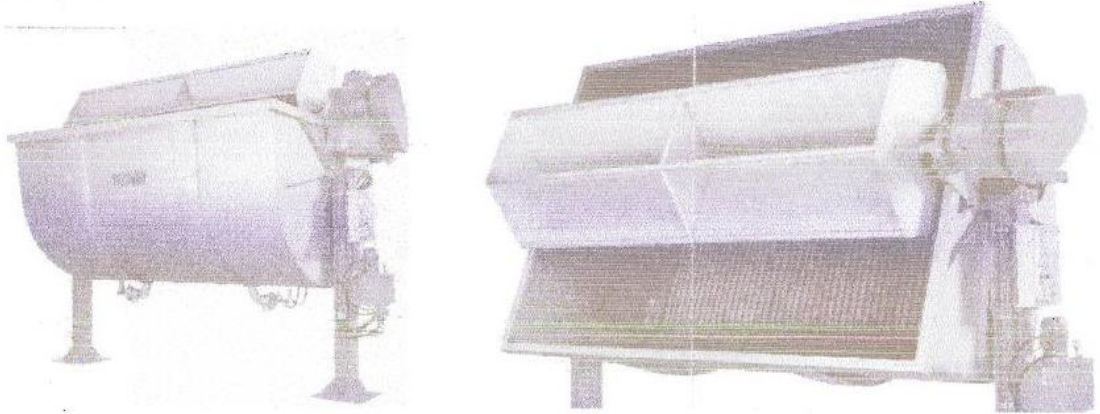
№ пп	Формы текущего контроля	Примеры типовых заданий
		4. Какова роль зубчатой передачи в приводе транспортирующих валов? 5. Что такое действительный угол резания и от чего зависит его величина?
5	Контрольные вопросы по темам: «Разводные машины», «Отжимные машины»	Контрольные вопросы: 1. Расскажите о конструкции машины для механического отжима воды из кожевенного полуфабриката. 2. Каковы назначение, устройство, техническая характеристика и принцип работы проходной отжимной машины? 3. Каковы назначение, устройство и принцип работы пресса П-902? 4. Каковы назначение, устройство, техническая характеристика и принцип работы отжимных машин 07712/Р1, 07712/Р2, 07713/Р1, 07713/Р2, 07714/Р1, 07714/Р2, 07599/Р1? 5. Расскажите о конструкции маятниковой центрифуги МСН испанской компании Capdevila.
6	Контрольные вопросы по теме: «Двоильно-ленточные машины»	Контрольные вопросы: 1. Каковы назначение, техническая характеристика, основные узлы и кинематическая схема двоильно-ленточной машины 07410/Р4? 2. Каковы преимущества и недостатки двоения в голье? 3. Расскажите о регулировании механизмов, способах наладки и правилах работы на машине 07410/Р4. 4. К каким дефектам может привести неправильная регулировка двоильно-ленточной машины? 5. Расскажите о назначении и основных узлах двоильно-ленточной машины SP1-6 фирмы «Рицци» (Италия).
7	Тест по теме: «Двоильно-ленточные машины»	1. Двоильные ленточные машины относятся к машинам: а) проходного типа; б) непроходного типа; в) с регулированием типа прохода; 2. Для получения более качественного волоса при стрижке меховой овчины целесообразно применять: а) рубильные машины; б) двоильно-ленточные машины; в) стригальные машины; 3. При использовании двоильно-ленточной машины ленточный нож стачивается и требует замены за: а) 100-200 часов работы; б) за 50 часов работы; в) не стачивается.
8	Контрольные вопросы по теме: «Машины для деформационной обработки кожи и кожевой ткани меха»	Контрольные вопросы: 1. Расскажите о типах машин, применяемых для тяжки и мягчения кож хромового дубления и юфти. 2. Каковы назначение, техническая характеристика и основные узлы тянуще-мягчительной машины ТМПХ-1800-К? 3. Каков принцип работы и взаимодействия механизмов машины ТМПХ-1800-К?

№ пп	Формы текущего контроля	Примеры типовых заданий
		<p>4. На какой стадии мехового производства и для какой цели выполняется операция разбивки? В чём она заключается? На каком оборудовании проводится эта операция для разных видов меховых шкурок?</p> <p>5. Каковы назначение, техническая характеристика и основные узлы молотковых мялок ММ-150 и ММ-300?</p>
9	<p>Тест по теме: «Машины для деформационной обработки кожи и кожаной ткани меха»</p>	<p>1) Для эффективной обработки кож или кожаной ткани меха на тянуще-мягильных машинах рекомендуемое содержание влаги в обрабатываемом полуфабрикате должно быть:</p> <p>а) 10-15%; б) 20-25%; в) 45-50%;</p> <p>2) Основной рабочий орган машины МРК для разбивки кожаной ткани средних видов меха (шкурки кролика и т.п.) называется:</p> <p>а) ножевой вал; б) ножевой барабан; в) тянущие «лапы»;</p> <p>3) Для тяжёлого-мягильного мелкого и среднего меха хромового дубления и овчин применяют машины рычажного типа с:</p> <p>а) горизонтальным столом; б) наклонным столом; в) вращающимся столом.</p>
10	<p>Контрольные вопросы по теме: «Машины для обработки кож давлением»</p>	<p>Контрольные вопросы:</p> <p>1. Какие типы прессов, применяемых для глаженья кож, и режимы работы на них Вы знаете?</p> <p>2. Каковы основные узлы, техническая характеристика и назначение машины «Фамоза»?</p> <p>3. Какова схема взаимодействия механизмов и работы машины «Фамоза»?</p> <p>4. Расскажите об устройстве и принципе работы машины ГММ-1800-К, прессов 07495/Р2 и 07208/Р3.</p> <p>5. Расскажите о конструкции машин, применяемых для прокатки кож для низа обуви, технических и основных требованиях, предъявляемых к качеству прокатки.</p>
11	<p>Тест по теме: «Машины для обработки кож давлением»</p>	<p>1) Гладильно - мерейные прессы и машины применяются:</p> <p>а) для глаженья волосяного покрова меха; б) для облагораживания поверхности кож; в) для отжима влаги;</p> <p>2) Гладильно-мерейные прессы и машины предназначены для уплотнения:</p> <p>а) кожаной ткани меха; б) волосяного покрова меха; в) кожи;</p>

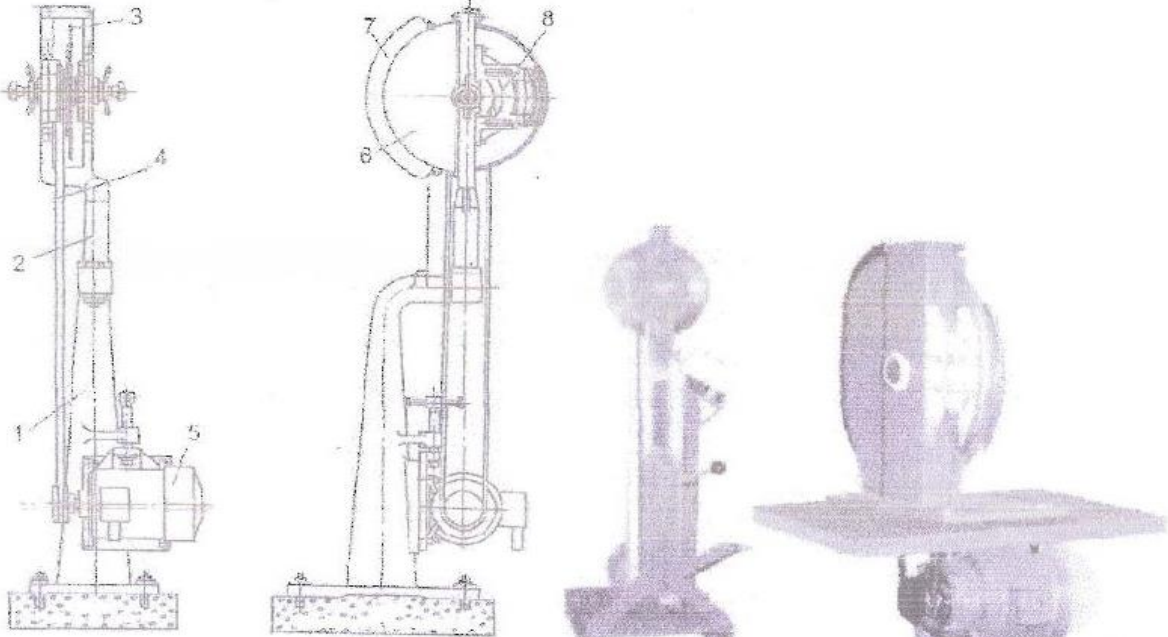
№ пп	Формы текущего контроля	Примеры типовых заданий
		<p>3) При гладком прессовании кож температура плиты: а) 100-120° С; б) 60-70°С; в) 90°С.</p>
12	Контрольные вопросы по теме: «Сушильное оборудование»	<p>Контрольные вопросы:</p> <ol style="list-style-type: none"> 1. Каковы назначение и техническая характеристика вакуумных сушилок «Твин-Вак» и «Поливак»? 2. Расскажите об устройстве и принципе работы вакуумной сушилки «Ротовак». 3. Каковы устройство и назначение вакуумных сушилок «Инкома»? 4. Каковы назначение и техническая характеристика сушильной установки конвективного типа ДРС2-60? 5. Расскажите об устройстве и принципе работы сушильной машины УС-500-М.
13	Контрольные вопросы по теме: «Шлифовально-обеспыливающие машины и агрегаты»	<p>Контрольные вопросы:</p> <ol style="list-style-type: none"> 1. Расскажите об оборудовании, применяемом для шлифования и обеспыливания кож хромового дубления. 2. Каковы назначение основных узлов и техническая характеристика шлифовально-обеспыливающего агрегата фирмы «Турнер»? 3. Каковы устройство и принцип работы механизмов шлифования и обеспыливания шлифовально-обеспыливающего агрегаты фирмы «Турнер»? 4. Каковы основные регулирующие устройства и порядок замены шлифовальной ленты в шлифовально-обеспыливавшем агрегате фирмы «Турнер»? 5. Каков порядок пуска и останова шлифовально-обеспыливающего агрегата фирмы «Турнер»?
14	Контрольные вопросы по теме: «Машины для обработки волосяного покрова меховых шкурок»	<p>Контрольные вопросы:</p> <ol style="list-style-type: none"> 1. Каков принцип резания волоса на стригальной машине КСМ-120? 2. Как крепятся ножи на валу стригальной машины КСМ-120? 3. С какой целью подвижные ножи стригальной машины КСМ-120 делают из двухслойной стали? 4. Каким должно быть и как регулируется положение неподвижного ножа относительно подвижных в стригальной машине КСМ-120? 5. Каково назначение остестригальных машин?
15	Тест по теме: «Машины для обработки волосяного покрова меховых шкурок»	<p>1) В стригальных машинах вращающий ножевой вал имеет ножи: а) спиральной формы с углом подъема винтовой линии 70-75°; б) спиральной формы с углом подъема винтовой линии 30-33°; в) спиральной формы с углом подъема винтовой линии 90°;</p> <p>2) Глубина стрижки в стригальных машинах регулируется: а) перемещением неподвижного ножа относительно вращающегося ножевого вала по вертикали; б) по горизонтали;</p>

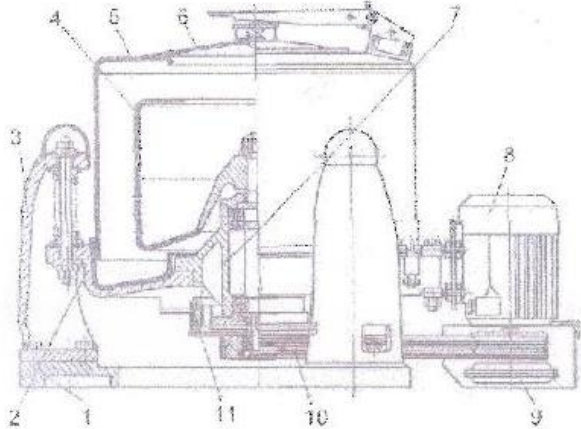

№ пп	Формы текущего контроля	Примеры типовых заданий
		<p>в) не регулируется;</p> <p>3) В стригальных машинах на рабочей плоскости спиральных ножей имеются насечки:</p> <p>а) для устранения скольжения волоса по лезвию ножа;</p> <p>б) для регулирования глубины стрижки;</p> <p>в) для выравнивания поверхности волосяного покрова при стрижке.</p> <p>4) При облагораживании волосяного покрова овец используют гладильные машины с температурой разогрева гладильного вала:</p> <p>а) 80-90° С;</p> <p>б) 120-130°С;</p> <p>в) 130-150°С;</p> <p>5) В гладильных машинах на рабочей поверхности гладильного барабана установлены спиральные ножи левого и правого направления с целью:</p> <p>а) расправки волосяного покрова меха;</p> <p>б) усиления механического воздействия на волос;</p> <p>в) более глубокого прогрева структуры волосяного покрова;</p> <p>6) При глажении волосяного покрова меха используется прижимное устройство с:</p> <p>а) жесткой прокладкой;</p> <p>б) упругой прокладкой;</p> <p>в) перфорированной прокладкой.</p>
16	Контрольные вопросы по теме: «Агрегаты для нанесения покрытий»	<p>Контрольные вопросы:</p> <ol style="list-style-type: none"> 1. Расскажите о назначении и особенностях поливочных машин. 2. Как образуются поливочные завесы в машинах? 3. Назовите основные узлы поливочных машин с закрытой и открытой камерой подачи растворов и расскажите об их устройстве. 4. Что Вы знаете об устройстве, наладке и принципе работы поливочной машины фирмы «Бюркле»? 5. Каковы назначение и техническая характеристика агрегата АГСТ-1800-К?
17	Контрольные вопросы по теме: «Измерительные машины и комплексы»	<p>Контрольные вопросы:</p> <ol style="list-style-type: none"> 1. Расскажите о способах измерения площади и толщины кожи и типах применяемых измерительных машин. 2. Дайте техническую характеристику машин для измерения площади производства фирмы «Свит (Чехословакия): 07179/P1, 07483/P2, 07485/P1. Расскажите об их назначении и принципе действия. 3. Каковы назначение, устройство и принцип взаимодействия механизмов машин ПМ-1 и МКЖ-20-2 для измерения площади кож для низа обуви?

№ пп	Формы текущего контроля	Примеры типовых заданий
		<p>4. Каковы устройство, механизмы, методы измерения площади и толщины кож в электронных измерительных машинах?</p> <p>5. Расскажите о принципе действия измерительных устройств электронных машин со светопроводами и фотодатчиками.</p>
18	<p>Контрольные вопросы по теме: «Аппараты для жидкостной обработки кожевенно-мехового сырья и полуфабрикатов»</p>	<p>Контрольные вопросы:</p> <ol style="list-style-type: none"> 1. Расскажите о видах и типоразмерах аппаратов, применяемых для физико-химической обработки кожевенного и мехового сырья и полуфабрикатов. 2. Какие аппараты применяются для промывки, отмоки, обезволаживания и зольения кожевенного и мехового сырья? 3. Каковы назначение, устройство, техническая характеристика и принцип работы аппаратов ОРП и ОРП-1? 4. Расскажите о назначении, устройстве технической характеристике и принципе работы баркаса Б-5000. 5. Какие аппараты применяются для обеззоливания, мягчения, пикелования и дубления голья и меховых полуфабрикатов?
19	<p>Контрольные вопросы по теме: «Оборудование станций для приготовления рабочих растворов»</p>	<p>Контрольные вопросы:</p> <ol style="list-style-type: none"> 1. На какие основные группы подразделяются оборудование и аппаратура станций для приготовления рабочих растворов? 2. В каком виде и в какой упаковке поступают на склад предприятия химические материалы, используемые в кожевенном и меховом производстве? 3. Какое оборудование используется для доставки сыпучих материалов со склада на станцию для приготовления рабочих растворов? 4. Как поступают в случае необходимости приготовления рабочего раствора из слеживающихся материалов, поставляемых в металлических бочках и баллонах (хромпик, сульфит натрия) и трудно извлекаемых из тары? 5. Как происходит приготовление жировых эмульсий с использованием жира, поступающего на склад в бочках?
20	<p>Контрольные вопросы по теме: «Средства механизации вспомогательных операций, поточные механизированные линии»</p>	<p>Контрольные вопросы:</p> <ol style="list-style-type: none"> 1. Перечислите препятствия, стоящие на пути роботизации кожевенного и мехового производства. 2. Какова классификация вспомогательных операций и средств механизации для их выполнения при выделке кожи и меха? 3. Перечислите основные средства механизации ручных операций, используемые в кожевенном и меховом производстве. 4. Какие виды схватов для кожевенно-меховых полуфабрикатов используются на кожевенных и меховых предприятиях? 5. Каков принцип работы манипуляторов для выделения голья из навала?

№ пп	Формы текущего контроля	Примеры типовых заданий
21	Тест по курсу дисциплины: «Основы машиноведения в производстве кожи и меха»	<p data-bbox="689 236 945 268">Квест-задача № 1</p>  <p data-bbox="698 721 1041 753">Название оборудования</p> <p data-bbox="698 762 996 794">Область применения</p> <p data-bbox="698 804 1086 836">Основные элементы (узлы)</p> <p data-bbox="698 845 974 877">Принцип действия</p> 

№ п/п	Формы текущего контроля	Примеры типовых заданий
		<p data-bbox="689 236 949 268">Квест-задача № 2</p> <div data-bbox="775 331 1765 721"> </div> <p data-bbox="719 778 1144 890"> Название оборудования Область применения Основные элементы (узлы) Принцип действия </p> <div data-bbox="954 890 1429 1267"> </div> <div data-bbox="1541 890 1993 1267"> </div> <p data-bbox="1167 1278 1189 1299">а</p> <p data-bbox="1749 1278 1771 1299">б</p>

№ пп	Формы текущего контроля	Примеры типовых заданий
		<p data-bbox="689 236 949 268">Квест-задача № 3</p>  <p data-bbox="752 991 819 1350"> 1 – 2 – 3 – 4 – 5 – 6 – 7 – 8 – </p>

№ п/п	Формы текущего контроля	Примеры типовых заданий
		<p data-bbox="689 236 965 268">Квест-задача № 3а</p> <div data-bbox="1115 316 1693 746" style="text-align: center;">  </div> <div data-bbox="1744 309 2085 746" style="text-align: center;">  </div> <div data-bbox="797 756 887 1305" style="margin-left: 100px;"> <p>1 –</p> <p>2 –</p> <p>3 –</p> <p>4 –</p> <p>5 –</p> <p>6 –</p> <p>7 –</p> <p>8 –</p> <p>9 –</p> <p>10 –</p> <p>11 –</p> </div>

№ пп	Формы текущего контроля	Примеры типовых заданий
		<p data-bbox="689 236 949 268">Квест-задача № 4</p> <p data-bbox="786 293 853 341">4 –</p> <p data-bbox="786 357 853 405">5 –</p> <div data-bbox="801 427 1435 975"> </div> <p data-bbox="1532 564 2139 986"> </p> <p data-bbox="786 1007 853 1054">1 –</p> <p data-bbox="786 1070 853 1118">2,3 –</p> <p data-bbox="786 1134 853 1182">4 –</p> <p data-bbox="786 1198 853 1246">t –</p> <p data-bbox="786 1262 853 1310">s –</p>

№ пп	Формы текущего контроля	Примеры типовых заданий
		<p data-bbox="689 236 949 268">Квест-задача № 5</p> <div data-bbox="788 411 1400 863" style="text-align: center;"> </div> <div data-bbox="1518 316 2040 879" style="text-align: center;"> </div> <div data-bbox="855 954 1003 1337" style="margin-top: 20px;"> <p>1, 2 –</p> <p>3, 4 –</p> <p>5 –</p> <p>6 –</p> <p>7, 8 –</p> <p>9 –</p> </div> <div data-bbox="1639 954 1729 1209" style="margin-top: 20px;"> <p>1 –</p> <p>2 –</p> <p>3 –</p> <p>4 –</p> </div>

5.2. Критерии, шкалы оценивания текущего контроля успеваемости:

Наименование оценочного средства (контрольно-оценочного мероприятия)	Критерии оценивания	Шкалы оценивания		
		100-балльная система	Пятибалльная система	
Контрольные вопросы	Дан полный, развернутый ответ на поставленные вопросы. Обучающийся демонстрирует глубокие и прочные знания материала по заданным вопросам, исчерпывающе и последовательно, грамотно и логически стройно их излагает		5	
	Дан полный, развернутый ответ на поставленные вопросы. Обучающийся твердо знает материал по заданным вопросам, грамотно и последовательно его излагает, но допускает несущественные неточности в ответах.		4	
	Дан полный, но недостаточно последовательный ответ на поставленные вопросы. Обучающийся владеет знаниями только по основному материалу, но не знает отдельных деталей и особенностей, допускает неточности и испытывает затруднения с формулировкой определений.		3	
	Не получены ответы по базовым вопросам дисциплины.		2	
Тест	За выполнение каждого тестового задания испытуемому выставаются баллы. Номинальная шкала предполагает, что за правильный ответ к каждому заданию выставается один балл, за не правильный — ноль. В соответствии с номинальной шкалой, оценивается всё задание в целом. «2» - равно или менее 40% «3» - 41% - 60% «4» - 61% - 80% «5» - 81% - 100%		5	81-100%
			4	61% - 80%
			3	41% - 60%
			2	40% и менее 40%

5.3. Промежуточная аттестация:

Форма промежуточной аттестации	Типовые контрольные задания и иные материалы для проведения промежуточной аттестации:
Экзамен: в устной форме по билетам	Контрольные вопросы: 1. Общая характеристика мездрильных машин кожевенного и мехового производства.

	2. Ножевые валы мездрильных машин. 3. Прижимные устройства мездрильных машин. 4. Транспортирующие механизмы мездрильных машин. 5. Подающие механизмы мездрильных машин.
--	----------------------------------------------------------------------------------------------------------------------------------------------------------------------------------

5.4. Критерии, шкалы оценивания промежуточной аттестации учебной дисциплины:

Форма промежуточной аттестации	Критерии оценивания	Шкалы оценивания	
		100-балльная система	Пятибалльная система
Наименование оценочного средства			
Экзамен: в устной форме по билетам	<p>Обучающийся:</p> <ul style="list-style-type: none"> – демонстрирует знания, отличающиеся глубиной и содержательностью, дает полный исчерпывающий ответ, как на основные вопросы билета, так и на дополнительные; – свободно владеет научными понятиями, ведет диалог и вступает в научную дискуссию; – способен к интеграции знаний по определенной теме, структурированию ответа, к анализу положений существующих теорий, научных школ, направлений по вопросу билета; – логично и доказательно раскрывает проблему, предложенную в билете; – свободно выполняет практические задания повышенной сложности, предусмотренные программой, демонстрирует системную работу с основной и дополнительной литературой. <p>Ответ не содержит фактических ошибок и характеризуется глубиной, полнотой, уверенностью суждений, иллюстрируется примерами, в том числе из собственной практики.</p>		5
	<p>Обучающийся:</p> <ul style="list-style-type: none"> – показывает достаточное знание учебного материала, но допускает несущественные фактические ошибки, которые способен исправить самостоятельно, благодаря наводящему вопросу; – недостаточно раскрыта проблема по одному из вопросов билета; – недостаточно логично построено изложение вопроса; 		4

Форма промежуточной аттестации	Критерии оценивания	Шкалы оценивания	
Наименование оценочного средства		100-балльная система	Пятибалльная система
	<ul style="list-style-type: none"> – успешно выполняет предусмотренные в программе практические задания средней сложности, активно работает с основной литературой, – демонстрирует, в целом, системный подход к решению практических задач, к самостоятельному пополнению и обновлению знаний в ходе дальнейшей учебной работы и профессиональной деятельности. <p>В ответе раскрыто, в основном, содержание билета, имеются неточности при ответе на дополнительные вопросы.</p>		
	<p>Обучающийся:</p> <ul style="list-style-type: none"> – показывает знания фрагментарного характера, которые отличаются поверхностностью и малой содержательностью, допускает фактические грубые ошибки; – не может обосновать закономерности и принципы, объяснить факты, нарушена логика изложения, отсутствует осмысленность представляемого материала, представления о межпредметных связях слабые; – справляется с выполнением практических заданий, предусмотренных программой, знаком с основной литературой, рекомендованной программой, допускает погрешности и ошибки при теоретических ответах и в ходе практической работы. <p>Содержание билета раскрыто слабо, имеются неточности при ответе на основные и дополнительные вопросы билета, ответ носит репродуктивный характер. Неуверенно, с большими затруднениями решает практические задачи или не справляется с ними самостоятельно.</p>		3
	<p>Обучающийся, обнаруживает существенные пробелы в знаниях основного учебного материала, допускает принципиальные ошибки в выполнении предусмотренных программой практических заданий. На большую часть дополнительных вопросов по содержанию экзамена затрудняется дать ответ или не дает верных ответов.</p>		2

Примерные темы курсовой работы:

1. Классификация кожевенного оборудования. (Машины, аппараты, агрегаты).
2. Аппараты для жидкостных обработок кожевенного сырья отечественных и зарубежных фирм.
3. Сравнительный анализ конструктивных особенностей мездрильных машин различных фирм для обработки кожевенного сырья.
4. Сравнительный анализ разбивочных барабанов отечественных и зарубежных фирм.
5. Анализ агрегатов для нанесения покрытий. Способы нанесения покрытий.
6. Гладильно-мерейный гидропресс. Назначение, рабочие органы.

Критерии, шкалы оценивания курсовой работы:

Форма промежуточной аттестации	Критерии оценивания	Шкалы оценивания	
		100-балльная система	Пятибалльная система
защита курсовой работы	<ul style="list-style-type: none"> – работа выполнена самостоятельно, собран, обобщен и проанализирован достаточный объем литературных источников; – при написании и защите работы продемонстрированы: высокий уровень сформированности профессиональных компетенций, теоретические знания и наличие практических навыков; – работа правильно оформлена и своевременно представлена на кафедру, полностью соответствует требованиям, предъявляемым к содержанию и оформлению курсовых работ. 		5
	<ul style="list-style-type: none"> – собран, обобщен и проанализирован необходимый объем профессиональной литературы, но не по всем аспектам работы сделаны выводы и обоснованы практические рекомендации; – при написании и защите работы продемонстрирован средний уровень сформированности профессиональных компетенций; – работа своевременно представлена на кафедру, есть отдельные недостатки в оформлении; – в процессе защиты работы были даны неполные ответы на вопросы. 		4
	<ul style="list-style-type: none"> – тема работы раскрыта частично, но в основном правильно, допущено поверхностное изложение отдельных вопросов; 		3

Форма промежуточной аттестации	Критерии оценивания	Шкалы оценивания	
		100-балльная система	Пятибалльная система
	<ul style="list-style-type: none"> – в работе недостаточно полно была использована профессиональная литература, выводы и практические рекомендации не отражали в достаточной степени содержание работы; – при написании и защите работы продемонстрирован удовлетворительный уровень сформированности профессиональных компетенций, поверхностный уровень теоретических знаний и практических навыков; – работа своевременно представлена на кафедру, однако не в полном объеме по содержанию и оформлению соответствует предъявляемым требованиям; – в процессе защиты недостаточно полно изложены основные положения работы, ответы на вопросы даны неполные. 		
	<ul style="list-style-type: none"> – содержание работы не раскрывает тему, разделы изложены бессистемно и поверхностно, нет анализа практического материала, основные положения и рекомендации не имеют обоснования; – работа несвоевременно представлена на кафедру, не в полном объеме по содержанию и оформлению соответствует предъявляемым требованиям; – на защите показаны поверхностные знания, отсутствие представлений об актуальных проблемах по теме работы, даны неверные ответы на вопросы. – ... 		2

5.5. Система оценивания результатов текущего контроля и промежуточной аттестации.

Оценка по дисциплине выставляется обучающемуся с учётом результатов текущей и промежуточной аттестации.

Форма контроля	100-балльная система	Пятибалльная система
Текущий контроль:		
- опрос		2 – 5 или зачтено/не зачтено
- участие в дискуссии		2 – 5 или зачтено/не зачтено
- контрольные вопросы		2 – 5 или зачтено/не зачтено
- курсовая работа		2 – 5 или зачтено/не зачтено
Итого за семестр экзамен		отлично хорошо удовлетворительно неудовлетворительно

6. ОБРАЗОВАТЕЛЬНЫЕ ТЕХНОЛОГИИ

Реализация программы предусматривает использование в процессе обучения следующих образовательных технологий:

- проблемная лекция;
- проведение интерактивных лекций;
- групповых дискуссий;
- преподавание дисциплин в форме курсов, составленных на основе результатов научных исследований;
- поиск и обработка информации с использованием сети Интернет;
- дистанционные образовательные технологии;
- применение электронного обучения;
- просмотр учебных фильмов с их последующим анализом;
- использование на лекционных занятиях видеоматериалов и наглядных пособий;
- самостоятельная работа в системе компьютерного тестирования;
- обучение в сотрудничестве (командная, групповая работа);

7. ПРАКТИЧЕСКАЯ ПОДГОТОВКА

Практическая подготовка в рамках учебной дисциплины реализуется при проведении лабораторных работ с будущей профессиональной деятельностью.

Проводятся отдельные занятия лекционного типа, которые предусматривают передачу учебной информации обучающимся, которая необходима для последующего выполнения практической работы.

8. ОРГАНИЗАЦИЯ ОБРАЗОВАТЕЛЬНОГО ПРОЦЕССА ДЛЯ ЛИЦ С ОГРАНИЧЕННЫМИ ВОЗМОЖНОСТЯМИ ЗДОРОВЬЯ

При обучении лиц с ограниченными возможностями здоровья и инвалидов используются подходы, способствующие созданию безбарьерной образовательной среды: технологии дифференциации и индивидуального обучения, применение соответствующих методик по работе с инвалидами, использование средств дистанционного общения, проведение дополнительных индивидуальных консультаций по изучаемым теоретическим вопросам и лабораторным работам, оказание помощи при подготовке к промежуточной аттестации.

При необходимости рабочая программа дисциплины может быть адаптирована для обеспечения образовательного процесса лицам с ограниченными возможностями здоровья, в том числе для дистанционного обучения.

Учебные и контрольно-измерительные материалы представляются в формах, доступных для изучения студентами с особыми образовательными потребностями с учетом нозологических групп инвалидов:

Для подготовки к ответу на практическом занятии, студентам с ограниченными возможностями здоровья среднее время увеличивается по сравнению со средним временем подготовки обычного студента.

Для студентов с инвалидностью или с ограниченными возможностями здоровья форма проведения текущей и промежуточной аттестации устанавливается с учетом индивидуальных психофизических особенностей (устно, письменно на бумаге, письменно на компьютере, в форме тестирования и т.п.).

Промежуточная аттестация по дисциплине может проводиться в несколько этапов в форме рубежного контроля по завершению изучения отдельных тем дисциплины. При необходимости студенту предоставляется дополнительное время для подготовки ответа на зачете.

Для осуществления процедур текущего контроля успеваемости и промежуточной аттестации обучающихся создаются, при необходимости, фонды оценочных средств, адаптированные для лиц с ограниченными возможностями здоровья и позволяющие оценить достижение ими запланированных в основной образовательной программе результатов обучения и уровень сформированности всех компетенций, заявленных в образовательной программе.

9. МАТЕРИАЛЬНО-ТЕХНИЧЕСКОЕ ОБЕСПЕЧЕНИЕ ДИСЦИПЛИНЫ

Материально-техническое обеспечение *дисциплины* при обучении с использованием традиционных технологий обучения.

Наименование учебных аудиторий, лабораторий, мастерских, библиотек, спортзалов, помещений для хранения и профилактического обслуживания учебного оборудования и т.п.	Оснащенность учебных аудиторий, лабораторий, мастерских, библиотек, спортивных залов, помещений для хранения и профилактического обслуживания учебного оборудования и т.п.
115035, г. Москва, ул. Садовническая, д.35	
Аудитории для проведения занятий лекционного типа	Комплект учебной мебели, технические средства обучения, служащие для представления учебной информации большой аудитории: – ноутбук; – проектор.
Аудитории для проведения лабораторных работ и практических занятий	Комплект учебной мебели, рабочее место преподавателя, доска меловая, специальное оборудование: весы ВК-300, мельница лабораторная роторная ножевая, машина разрывная, прибор ПВД-2, прибор ПВС-2, прибор ИПК, прибор ПЖУ-12М, разрывная машина РМ-3, центрифуга, шкафы вытяжные-6
119071, г. Москва, ул. Малая Калужская, д.1	
Помещения для самостоятельной работы обучающихся	Оснащенность помещений для самостоятельной работы обучающихся
Читальный зал библиотеки:	– компьютерная техника; – подключение к сети «Интернет»

Материально-техническое обеспечение учебной дисциплины при обучении с использованием электронного обучения и дистанционных образовательных технологий.

Необходимое оборудование	Параметры	Технические требования
Персональный компьютер/ ноутбук/планшет, камера, микрофон, динамики, доступ в сеть Интернет	Веб-браузер	Версия программного обеспечения не ниже: Chrome 72, Opera 59, Firefox 66, Edge 79, Яндекс.Браузер 19.3
	Операционная система	Версия программного обеспечения не ниже: Windows 7, macOS 10.12 «Sierra», Linux
	Веб-камера	640x480, 15 кадров/с
	Микрофон	любой
	Динамики (колонки или наушники)	любые
	Сеть (интернет)	Постоянная скорость не менее 192 кБит/с

Технологическое обеспечение реализации программы/модуля осуществляется с использованием элементов электронной информационно-образовательной среды университета.

УЧЕБНО-МЕТОДИЧЕСКОЕ И ИНФОРМАЦИОННОЕ ОБЕСПЕЧЕНИЕ УЧЕБНОЙ ДИСЦИПЛИНЫ/УЧЕБНОГО МОДУЛЯ

№ п/п	Автор(ы)	Наименование издания	Вид издания (учебник, УП, МП и др.)	Издательство	Год издания	Адрес сайта ЭБС или электронного ресурса (заполняется для изданий в электронном виде)	Количество экземпляров в библиотеке Университета
10.1 Основная литература, в том числе электронные издания							
1	Чурсин В. И., Хаустов В. Д.	Современное технологическое оборудование кожевенного производства	Учебное пособие	М: РГУ им. А.Н. Косыгина (Технологии, Дизайн, Искусство)	2018	http://znanium.com/catalog/product/961643 Локальная сеть университета	5 экз
2	Г. Ф. Есина, О. П. Лебедев, В. Д. Хаустов	Современное оборудование мехового производства	Учебное пособие	М: МГУДТ	2010 2008	-	5 экз 5 экз
3	Филатов В.В.	Влияние экономического кризиса на машиностроение легкой и пищевой промышленности	Статья в сборнике научных трудов по материалам I Международного технического форума молодых ученых «Наука и технологии - ключевой фактор развития стран и регионов»	НОО "Профессиональная наука"	2017	https://elibrary.ru/item.asp?id=30020813	-
4	Прокопенко А.К., Беляев В.И., Голубев А.П., Голубев О.П.	Перспективные методы повышения срока службы деталей оборудования и инструмента на	Научная статья в журнале «Сервис в	Черкизово: РГУТС	2014	https://elibrary.ru/item.asp?id=21092121	-

	Тюфтяев А.С., Мордынский В.Б.	предприятиях легкой промышленности и сферы обслуживания	России и за рубежом»				
5	Поломошных С.П., Раднаева В.Д., Титов О.П., Калашникова Ю.М.	Основы механической технологии обработки кожевенно-мехового полуфабриката на жидкостных операциях	Научная статья в журнале «Вісник Хмельницького національного університету Технічні науки»	Хмельницкий: ХНУ	2013	https://elibrary.ru/item.asp?id=19037771	-
6	Иванов В.А., Рашкин В.В.	Тенденции и перспективы развития оборудования кожевенных производств	Научная статья в журнале «Электротехнические и информационные комплексы и системы»	Уфа: УГУЭС	2012	https://elibrary.ru/item.asp?id=17328408	-
10.2 Дополнительная литература, в том числе электронные издания							
1	Бахадиров Г.А.	Разработка межоперационных транспортирующих устройств и механизмов для механической обработки кожевенного полуфабриката	Статья в сборнике трудов Международной научно-технической конференции «Автоматизация и приборостроение: проблемы, решения»	Севастополь: ФГАОУ ВО "СГУ"	2017	https://elibrary.ru/item.asp?id=30384518	-
2		Технический регламент о безопасности машин и оборудования	Статья в журнале «Безопасность»	Москва: Научно-технический центр исследований	2010	https://elibrary.ru/item.asp?id=13031360	-

			труда в промышленности»	проблем промышленной безопасности			
3	Бахадиров Г.А., Абдукаримов А., Цой Г.Н., Набиев А.М.	Влияние толщины кожевенного полуфабриката на процесс отжима влаги и параметры оборудования	Научная статья в журнале «Прогрессивны е технологии и системы машиностроен ия»	Донецк: ДНТУ	2015	https://elibrary.ru/item.asp?id=23937416	-
4	Кочетков А.С., Кочеткова Я.А., Максимов А.В.	Влияние виброакустических характеристик строгальной машины на качество обработки кож	Научная статья в интернет- журнале «Науковедение »	Москва: ИЦ «Науковедение»	2017	https://elibrary.ru/item.asp?id=29901491	-
5	Бахадиров Г.А.	Совершенствование техники и технологии механической обработки кожевенного полуфабриката	Научная статья в журнале «Известия Кыргызского государственно го технического университета им. И. Раззакова	Бишкек: КГТУ им. И. Раззакова	2016	https://elibrary.ru/item.asp?id=26699021	-
10.3 Методические материалы (указания, рекомендации по освоению дисциплины (модуля) авторов РГУ им. А. Н. Косыгина)							
1	Б. В. Зайцев	Оборудование жидкостной обработки кожевенно- мехового полуфабриката	Учебное пособие	М.: РИО МГУДТ	2011	http://znanium.com/catalog/product/465437 Локальная сеть университета	5 экз
2	Б. В. Зайцев	Оборудование предварительной механической обработки кожевенного полуфабриката	Учебное пособие	М.: РИО МГУДТ	2012	http://znanium.com/catalog/product/465545 Локальная сеть университета	5 экз
3	Б. В. Зайцев	Типовые машинные технологические операции	Учебное пособие	М.: ИИЦ МГУДТ	2010	http://znanium.com/catalog/product/465546	5 экз

		производств промышленности	легкой			Локальная сеть университета	
--	--	-------------------------------	--------	--	--	-----------------------------	--

11. ИНФОРМАЦИОННОЕ ОБЕСПЕЧЕНИЕ УЧЕБНОГО ПРОЦЕССА

11.1. Ресурсы электронной библиотеки, информационно-справочные системы и профессиональные базы данных:

№ пп	Электронные учебные издания, электронные образовательные ресурсы
1.	ЭБС «Лань» http://www.e.lanbook.com/
2.	«Znaniium.com» научно-издательского центра «Инфра-М» http://znaniium.com/
3.	Электронные издания «РГУ им. А.Н. Косыгина» на платформе ЭБС «Znaniium.com» http://znaniium.com/
4.	ООО «Электронное издательство ЮРАЙТ» https://urait.ru/
5.	ООО НЭБ https://www.elibrary.ru/
Профессиональные базы данных, информационные справочные системы	
1.	«Polpred.com Обзор СМИ» http://www.polpred.com
2.	http://www.scopus.com/ - реферативная база данных Scopus – международная универсальная реферативная база данных;
3.	http://elibrary.ru/defaultx.asp - крупнейший российский информационный портал электронных журналов и баз данных по всем отраслям наук;
4.	http://arxiv.org — база данных полнотекстовых электронных публикаций научных статей по физике, математике, информатике;
5.	http://www.garant.ru/ - Справочно-правовая система (СПС) «Гарант», комплексная правовая поддержка пользователей по законодательству Российской Федерации; и т.д.

11.2. Перечень программного обеспечения.

№п/п	Программное обеспечение	Реквизиты подтверждающего документа/ Свободно распространяемое
1.	Windows 10 Pro, MS Office 2019	контракт № 18-ЭА-44-19 от 20.05.2019
2.	Microsoft Visual Studio	контракт № 18-ЭА-44-19 от 20.05.2019
3.	Mathcad	контракт № 18-ЭА-44-19 от 20.05.2019
4.	Adobe Creative Cloud 2018 all Apps (Photoshop, Lightroom, Illustrator, InDesign, XD, Premiere Pro, Acrobat Pro, Lightroom Classic, Bridge, Spark, Media Encoder, InCopy, Story Plus, Muse и др.)	контракт № 18-ЭА-44-19 от 20.05.2019
5.	PrototypingSketchUp: 3D modeling for everyone	контракт № 18-ЭА-44-19 от 20.05.2019
6.	V-Ray для 3Ds Max	контракт № 18-ЭА-44-19 от 20.05.2019
7.	Adobe Reader 11 Version 11.0.23	– бесплатно распространяемая версия
8.	Microsoft Windows Professional –	договор ООО «Софтлайт Трейд» №53789/НСК5602 от 26.11.2018 ...
9.	Microsoft Office Standard (в составе: Word, Excel, Powerpoint, Outlook) –	договор ООО «Светотехника» №5160 от 28.05.2018
10.	Windows 10 Pro, MS Office 2019	контракт № 18-ЭА-44-19 от 20.05.2019

ЛИСТ УЧЕТА ОБНОВЛЕНИЙ РАБОЧЕЙ ПРОГРАММЫ УЧЕБНОЙ ДИСЦИПЛИНЫ

В рабочую программу учебной дисциплины внесены изменения/обновления и утверждены на заседании кафедры:

№ пп	год обновления РПД	характер изменений/обновлений с указанием раздела	номер протокола и дата заседания кафедры